

项目名称：岳阳市中心医院（原岳阳市一人民医院）
岳阳市中心医院一期项目（肿瘤诊疗中心）
建筑装饰（室内医疗家具装饰工程）

施工图设计

项目负责人：_____

审 定：_____

设 计：_____

工程设计资质等级：甲级 证书编号：A143000768

中机国际工程设计研究院有限责任公司
(原机械工业部第八设计研究院)

2024年 7月

No: 5411SG-10-JZ-01

图 纸 目 录

序号	名称	图号	张数	幅面	备注	序号	名称	图号	张数	幅面	备注
1	封面	No: 5411SG-10-JZ-01	1	A4		32	大样图20	No: 5411SG-10-JZ-32	1	A3	
2	目录	No: 5411SG-10-JZ-02	1	A3		33	大样图21	No: 5411SG-10-JZ-33	1	A3	
3	设计说明	No: 5411SG-10-JZ-03	1	A2		34	大样图22	No: 5411SG-10-JZ-34	1	A3	
4	负一层家具平面布置图	No: 5411SG-10-JZ-04	1	A0		35	大样图23	No: 5411SG-10-JZ-35	1	A3	
5	一层家具平面布置图	No: 5411SG-10-JZ-05	1	A0		36	大样图24	No: 5411SG-10-JZ-36	1	A3	
6	二层家具平面布置图	No: 5411SG-10-JZ-06	1	A0		37	大样图25	No: 5411SG-10-JZ-37	1	A3	
7	三层及四层家具平面布置图	No: 5411SG-10-JZ-07	1	A0		38	大样图26	No: 5411SG-10-JZ-38	1	A3	
8	五层家具平面布置图	No: 5411SG-10-JZ-08	1	A0		39	大样图27	No: 5411SG-10-JZ-39	1	A3	
9	六层家具平面布置图	No: 5411SG-10-JZ-09	1	A0		40	大样图28	No: 5411SG-10-JZ-40	1	A3	
10	七层至九层及十一层家具平面布置图	No: 5411SG-10-JZ-10	1	A0		41	大样图29	No: 5411SG-10-JZ-41	1	A3	
11	十层家具平面布置图	No: 5411SG-10-JZ-11	1	A0		42	大样图30	No: 5411SG-10-JZ-42	1	A3	
12	十二层家具平面布置图	No: 5411SG-10-JZ-12	1	A0		43	大样图31	No: 5411SG-10-JZ-43	1	A3	
13	大样图01	No: 5411SG-10-JZ-13	1	A3		44	大样图32	No: 5411SG-10-JZ-44	1	A3	
14	大样图02	No: 5411SG-10-JZ-14	1	A3		45	大样图33	No: 5411SG-10-JZ-45	1	A3	
15	大样图03	No: 5411SG-10-JZ-15	1	A3		46	大样图34	No: 5411SG-10-JZ-46	1	A3	
16	大样图04	No: 5411SG-10-JZ-16	1	A3		47	大样图35	No: 5411SG-10-JZ-47	1	A3	
17	大样图05	No: 5411SG-10-JZ-17	1	A3		48	二层家具平面布置图	No: 5411SG-10-JZ-48	1	A1	
18	大样图06	No: 5411SG-10-JZ-18	1	A3							
19	大样图07	No: 5411SG-10-JZ-19	1	A3							
20	大样图08	No: 5411SG-10-JZ-20	1	A3							
21	大样图09	No: 5411SG-10-JZ-21	1	A3							
22	大样图10	No: 5411SG-10-JZ-22	1	A3							
23	大样图11	No: 5411SG-10-JZ-23	1	A3							
24	大样图12	No: 5411SG-10-JZ-24	1	A3							
25	大样图13	No: 5411SG-10-JZ-25	1	A3							
26	大样图14	No: 5411SG-10-JZ-26	1	A3							
27	大样图15	No: 5411SG-10-JZ-27	1	A3							
28	大样图16	No: 5411SG-10-JZ-28	1	A3							
29	大样图17	No: 5411SG-10-JZ-29	1	A3							
30	大样图18	No: 5411SG-10-JZ-30	1	A3							
31	大样图19	No: 5411SG-10-JZ-31	1	A3							

设计校对

岳阳市中心医院一期项目(肿瘤诊疗中心)
室内医疗家具装饰工程



中机国际工程设计研究院有限责任公司
(机械工业部所属设计研究院)
注册地址: 湖北 414 3000768
CHINA MACHINERY INTERNATIONAL ENGINEERING
DESIGN & RESEARCH INSTITUTE CO., LTD.
地址: 中国 湖北省 长沙市 岳阳市中心医院
湖北 414 3000768
网址: http://www.cmie.cn

施工图设计说明(-)

一、项目概述: 1.1 前言: 1.1.1 本工程为岳阳市中心医院一期项目(肿瘤诊疗中心) 1.1.2 本施工图设计说明附施工及验收规范: a. 原设计施工图设计位置、范围、执行规范、选材及施工技术要求。 b. 本工程的设计范围及材料、施工工艺的专属性文件。 c. 本设计为施工图的一部分。 1.2 工程概况: 1.2.1 工程项目名称:岳阳市中心医院二期项目(肿瘤诊疗中心) 1.2.2 项目建筑地点:湖南岳阳市 1.2.3 建设单位:岳阳市中心医院(岳阳市第一人民医院) 1.2.4 建筑特点表(见下表)

建筑性质	民用建筑	建筑类别	一类高层公共(医疗)建筑
建筑层数	大型	建筑耐火等级	一级
建筑面积(m²)	75512.56平方米	建筑高度(m)	A栋52.80m,B栋46.3m
占地面积(m²)	5311.19平方米	设计使用年限	50年
抗震设防烈度	7度	结构类型	框剪剪力墙结构

二、家具设计依据: 2.1 本施工图设计依据包括:主要A类以及B类地下一层至十二层的室内医疗家具装饰工程

三、设计依据: 3.1 基础资料: 3.1.1 建设单位提供的本项目建设工程最基础的施工图设计文件(建筑、结构、电气、暖通、给排水等图纸)。 3.1.2 建设单位提供的室内装修设计委托书(包括设计合同书、任务书、补充协议及补充协议等)。 3.1.3 建设单位提供的关于本项目的使用功能需求文件资料。 3.1.4 设计院(本)关于本项目的技术资料、建设单位提供的设计委托书文件。 3.1.5 经批准的由本设计院设计的技术方案文件。

3.2 本设计执行以下国家规范: 3.2.1 《中华人民共和国建筑法》 3.2.2 《建筑法实施条例》 GB 75104-2010 3.2.4 《建设工程消防技术标准》 GB50016-2014 (2018年版) 3.2.3 《民用建筑设计统一标准》 GB 50352-2019 3.2.4 《建筑节能设计标准》 GB50034-2013 3.2.5 《建筑电气工程施工质量验收规范》 GB50303-2015

注: 1、若国家颁布最新相关技术规范以最新规范为准。 2、若图纸中出现上述技术规范相违背的地方,除以上述国家规范为准。 3、本设计选用的图例为中南地区通用建筑标准设计图例与国家标准图例。

四、室内环境污染控制及材料基本要求: 4.1 工程中采用的装饰装修材料应符合《民用建筑工程室内环境污染控制标准》(GB50325-2020)中有害物质、石材、人造板、涂料等主要材料及装修自由体的有害物质装饰装修材料有害物质限量标准的强制性标准。

4.1.9 民用工业装饰装修工程中未用的无机非金属材料以放射性指标检测合格,并应符合设计要求和《民用建筑工程室内环境污染控制标准》(GB50325-2020)的规定。 4.1.10 民用建筑工程室内装修中所采用的人造木板及饰面人造木板必须有甲醛含量释放检测报告,并应符合设计要求和国家的规定。 4.1.11 民用建筑工程室内装修中所采用的某一种人造木板及饰面人造木板面积大于500平方米时应进行游离甲醛含量或游离甲醛释放量的检测。 4.1.12 建筑材料放射性核素的检测项目应符合检测项目要求,检测材料区有放射性检测合格后方可使用。 4.1.13 民用建筑工程验收时,必须进行室内环境污染浓度检测,检测结果应符合表 6.0.4 的规定:

污染物	I类民用建筑	II类民用建筑
氡(Bq/m³)	≤150	≤150
甲醛(mg/m³)	≤0.07	≤0.08
氨(mg/m³)	≤0.15	≤0.20
苯(mg/m³)	≤0.06	≤0.09
甲苯(mg/m³)	≤0.15	≤0.20
二甲苯(mg/m³)	≤0.20	≤0.20
TVOC(mg/m³)	≤0.45	≤0.50

表 6.0.4 民用建筑工程室内环境污染浓度限值

4.1.14 依据《民用建筑工程室内环境污染控制标准》(GB50325),本工程涉及民用建筑工程,民用建筑工程室内装修所用的人造木板及饰面人造木板应符合《民用建筑工程室内环境污染控制标准》(GB50325)中 4.3.2-1和 3.2-2公式计算,确定每种材料的用量。 a. 本建筑中所采用的无机非金属材料必须经放射性检测合格,并应符合设计要求和国家的规定; b. 无机非金属材料(包括石材、陶瓷、石膏板、轻质隔墙等)进行放射性指标检测量应符合规定,见下表:

检测对象	限量	
	A类	B类
内照射指数(I _γ)	≤1.0	≤1.3
外照射指数(I _r)	≤1.3	≤1.9

表 6.0.13 a1 无机非金属材料放射性指标限量

a2. 民用建筑工程必须采用A类无机非金属材料及装饰材料。 a3. II类民用建筑工程应采用A类无机非金属材料及装饰材料。 A类和 B类无机非金属材料混和使用,应按《民用建筑工程室内环境污染控制标准》(GB50325)中 4.3.2-1和 3.2-2公式计算,确定每种材料的用量。 b. 本工程中采用的人造板及饰面人造板,必须进行游离甲醛含量检测合格,并应符合设计要求和国家的规定。

五、家具材料防火设计 1、设计原理及设计依据 1.1、本工程设计遵循防火分区、防烟分区、人员疏散等各项防火措施。 1.2、本工程执行现行国家标准《建筑内部装修设计防火规范》GB 50222-2017中对装修材料的燃烧性能等级的相关规定。 建筑内部各装修材料的燃烧性能等级均应符合《建筑内部装修设计防火规范》GB 50222-2017中表 5.2.1和表 5.3.1的规定。

建筑场所	建筑内部装修材料燃烧性能等级						
	顶棚	墙面	地面	隔断	固定家具	装饰织物	其他装饰材料
医院的新院区、诊疗区、手术区	A	A	B1	B1	B2	B1	B1

建筑内部各装修材料的燃烧性能等级均应符合《建筑内部装修设计防火规范》GB 50222-2017中表 5.2.1和表 5.3.1的规定。

六、其他注意事项 1. 本工程施工中应对所有材料部分尺寸有明确标注,均应有详细尺寸标注。工程施工中要严格遵守管理规范和标准,家修施工标准和安装施工标准相配合,施工安装前一定要先清楚了解有关工程设计图纸内容的设计要求,并提前设计单位发现设计中存在的问题、漏、缺项问题,及时与设计单位联系,以便及时 解决,从而保证工程顺利推进。 2. 本说明和设计图纸具有同等效力,两者均应遵守,若两者有矛盾,甲方及施工方应及时提出,并以设计单位解释为准。 3. 图纸中的尺寸若与现场实际情况不符,请及时与设计单位联系,以便及时 解决,从而保证工程顺利推进。 4. 所有固定家具的图纸所标尺寸均为示意,需中标单位根据现场尺寸以及结合具体图纸要求进一步深化设计包括家具内部各节点的构造处理。 5. 家具上需预留电气专业要求预留孔洞,并配合装饰设计的面板定制。 6. 人造石台面以及转角处中需5mm圆角,金属材料边角均不允许有锐角,需采用磨角处理。 7. 家具所有装饰材料饰面不允许出现尖角,避免安全隐患。

Revision table with columns: C, E, A, FIRST ISSUE, REV, 描述, 日期, 描述, 日期, ISSUED DATE

注册章 REGISTRATION STAMP



出图章 ISSUING STAMP



审批意见表

Approval table with columns: 项目负责人, 项目负责人, 项目经理, 审定, 审核, 检查, 审批, 设计, 出图

客户 CLIENT 岳阳市中心医院(岳阳市第一人民医院)

项目名称 PROJECT NAME 岳阳市中心医院二期项目(肿瘤诊疗中心)

子项目名称 SUB-PROJECT NAME 室内医疗家具装饰工程

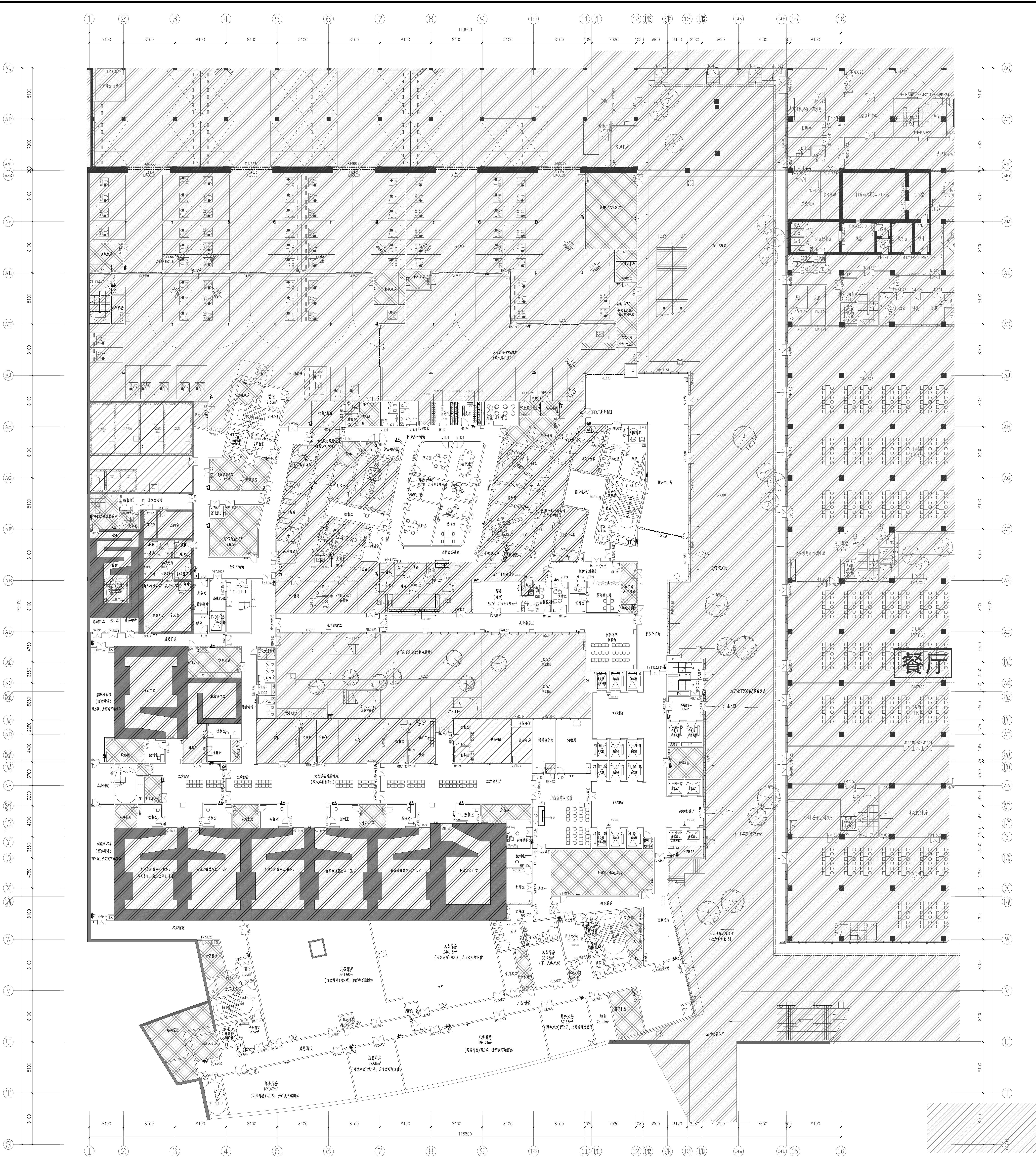
图名 DRAWING TITLE 设计说明

项目编号 PROJECT NO. 5411 版数 DES. SHEET 施工安装图

图号 DRAWING NO. 5411SG-10-JZ-03

专业 DISCIPLINE 装饰 图号 SHEET NO. JZS-03 张数 SHEET AMOUNT 47

社 别 SCALE 1 日 期 DATE 2024.7 1 条形码-2



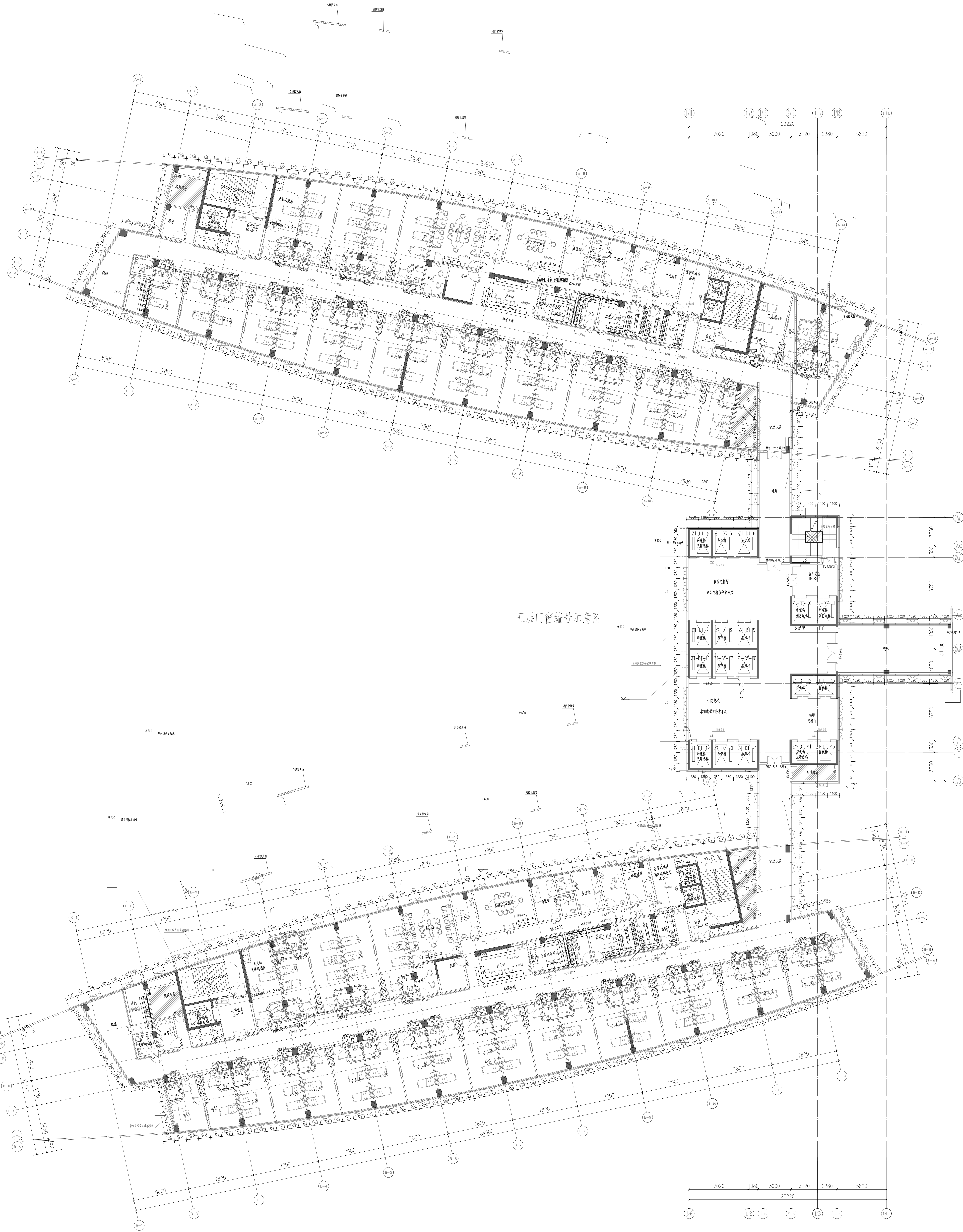
负一层家具平面布置图
SCALE 1:200

工程名称 负一层家具平面布置图		设计阶段 施工图设计	
设计单位 北京中创设计研究院有限公司		设计日期 2024.01.10	
项目负责人 张某某		审核人 李某某	
专业 家具设计		比例 1:200	
图号 负一层家具平面布置图		日期 2024.01.10	
备注 本图仅供参考，不作为法律依据。		其他 无	



一层家具平面布置图
SCALE 1:200

<p>项目名称: 中国科学院理化所新馆</p> <p>建设单位: 中国科学院理化所</p> <p>设计单位: 中冶天工(天津)建筑设计有限公司</p> <p>设计日期: 2024.07</p> <p>比例: 1:200</p>	<p>图名: 一层家具平面布置图</p> <p>图号: 1-01</p> <p>日期: 2024.07</p>	<p>设计人: 张某某</p> <p>审核人: 李某某</p> <p>批准人: 王某某</p>	<p>中冶天工(天津)建筑设计有限公司</p> <p>CHINA WHARF INTERNATIONAL ENGINEERING DESIGN & RESEARCH INSTITUTE CO., LTD.</p> <p>天津自贸试验区(东疆)响螺湾大街1号</p> <p>天津 301301</p> <p>TEL: +86 (0)22 5880 8888</p> <p>WWW.CMIE.COM</p>
---	---	---	---



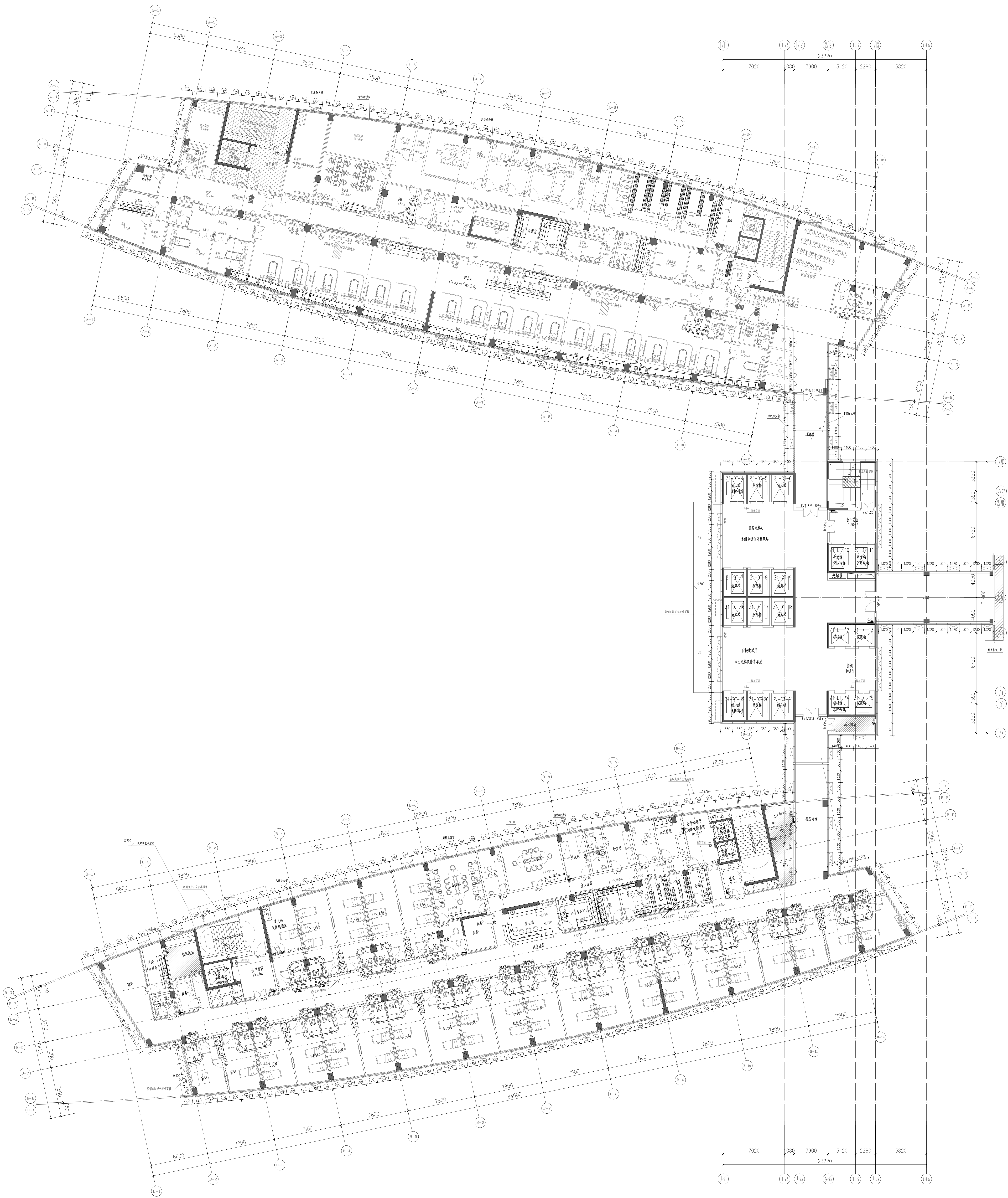
五层门窗编号示意图

三至四层家具平面布置图

SCALE 1:200

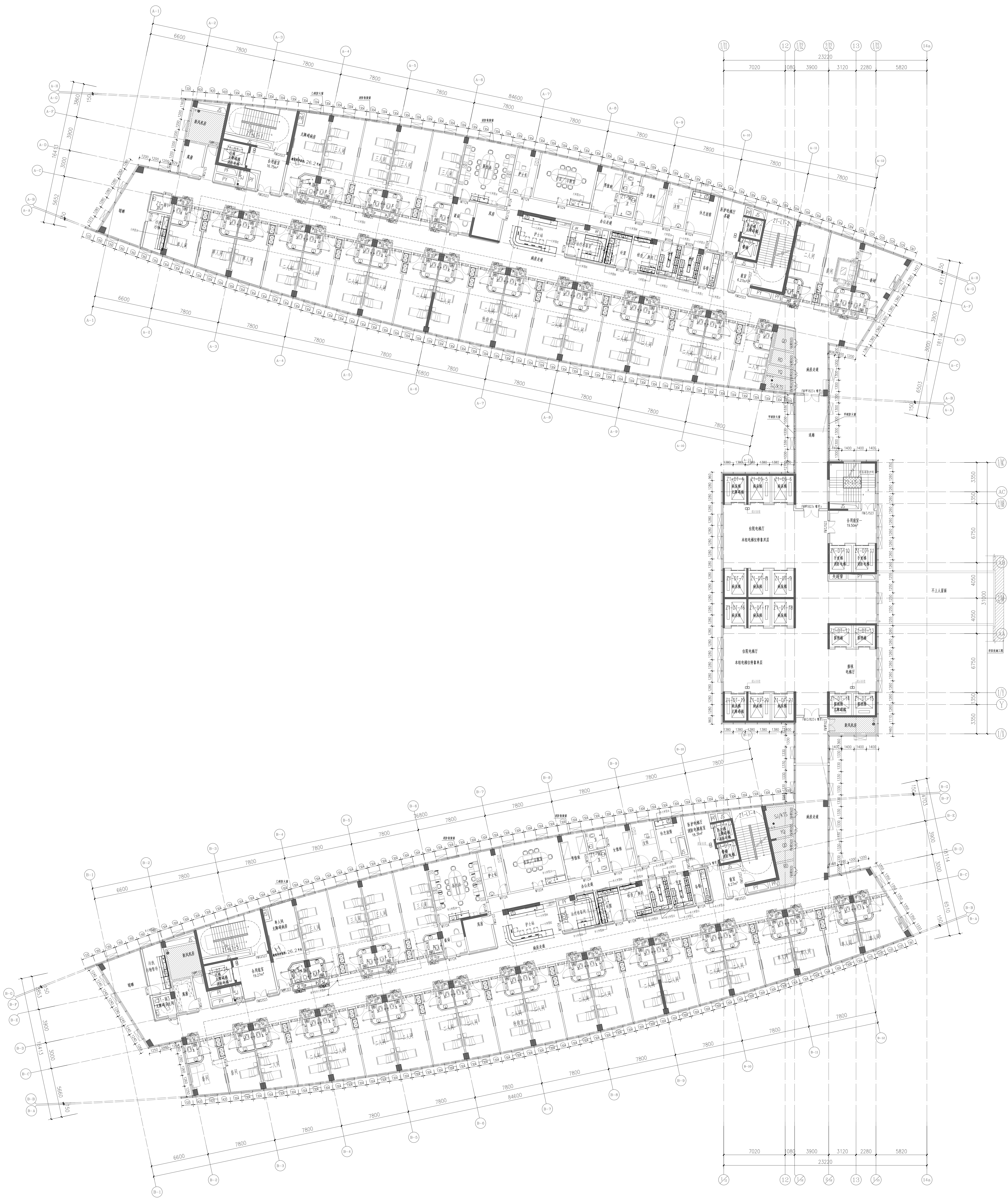
工程名称 建设单位 设计单位 设计阶段 设计日期 设计人员 审核人员 批准日期	工程地点 工程规模 工程性质 工程等级 工程用途 工程结构 工程材料 工程设备	设计依据 设计标准 设计规范 设计规程 设计手册 设计图集 设计合同	设计说明 设计总说明 设计分项说明 设计变更说明 设计会议纪要 设计审批意见	设计单位 设计负责人 设计审核人 设计批准人 设计日期 设计阶段 设计日期	建设单位 建设单位代表 建设单位日期 建设单位盖章	监理单位 监理单位代表 监理单位日期 监理单位盖章	施工单位 施工单位代表 施工单位日期 施工单位盖章	设计单位 设计负责人 设计审核人 设计批准人 设计日期 设计阶段 设计日期	建设单位 建设单位代表 建设单位日期 建设单位盖章	监理单位 监理单位代表 监理单位日期 监理单位盖章	施工单位 施工单位代表 施工单位日期 施工单位盖章
--	--	--	---	---	------------------------------------	------------------------------------	------------------------------------	---	------------------------------------	------------------------------------	------------------------------------





五层家具平面布置图
SCALE 1:200

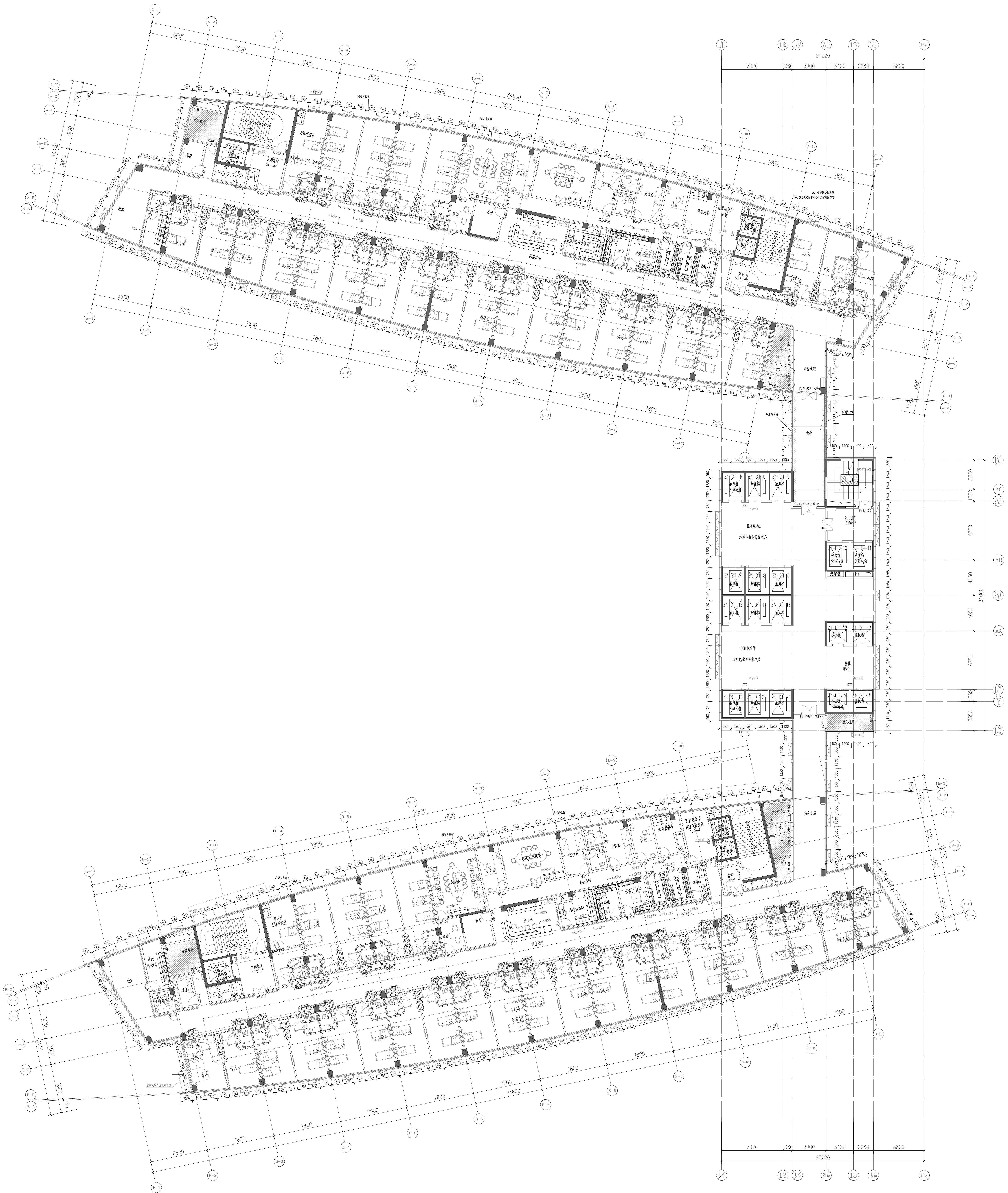
<p>工程名称: 五层家具平面布置图</p> <p>工程地点: 四川师范大学</p> <p>建设单位: 四川师范大学</p> <p>设计单位: 成都中创建筑设计有限公司</p> <p>设计日期: 2023.07</p> <p>图号: 五层家具平面布置图</p>		<p>设计人: 王强</p> <p>审核人: 张明</p> <p>批准人: 李华</p>	
<p>专业: 建筑</p> <p>阶段: 施工图</p> <p>日期: 2023.07</p>		<p>图例:</p> <p>□ 家具</p> <p>○ 灯具</p> <p>△ 装饰品</p>	
<p>备注:</p> <p>1. 本图所示家具布置仅供参考, 具体布置应以现场实际情况为准。</p> <p>2. 家具尺寸及材质应符合国家相关标准。</p>		<p>图框:</p> <p>比例: 1:200</p> <p>比例尺: 1:200</p>	



六层家具平面布置图

SCALE 1:200

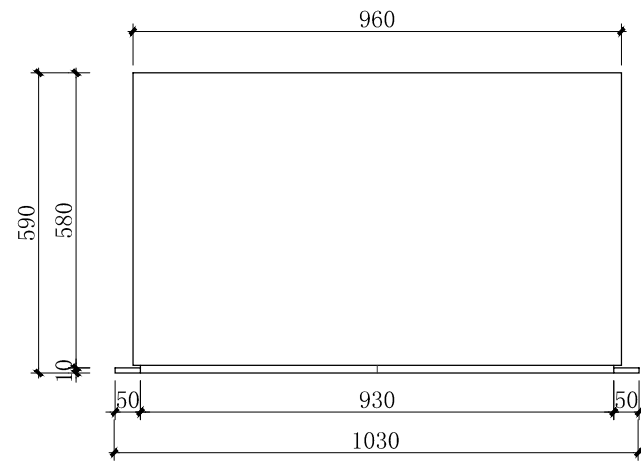
<p>工程名称: 六层家具平面布置图</p> <p>工程地点: 深圳市福田区</p> <p>建设单位: 深圳市福田区政府</p> <p>设计单位: 深圳市福田区政府</p> <p>设计日期: 2023年10月</p> <p>设计人: 深圳市福田区政府</p> <p>审核人: 深圳市福田区政府</p> <p>批准人: 深圳市福田区政府</p>	
<p>图例</p> <p>会议室: 会议室</p> <p>办公室: 办公室</p> <p>公共区域: 公共区域</p> <p>走廊: 走廊</p> <p>楼梯: 楼梯</p> <p>电梯: 电梯</p> <p>卫生间: 卫生间</p> <p>茶水间: 茶水间</p> <p>储物间: 储物间</p> <p>设备间: 设备间</p> <p>机房: 机房</p> <p>档案室: 档案室</p> <p>图书室: 图书室</p> <p>阅览室: 阅览室</p> <p>健身房: 健身房</p> <p>休闲室: 休闲室</p> <p>会议室: 会议室</p> <p>办公室: 办公室</p> <p>公共区域: 公共区域</p> <p>走廊: 走廊</p> <p>楼梯: 楼梯</p> <p>电梯: 电梯</p> <p>卫生间: 卫生间</p> <p>茶水间: 茶水间</p> <p>储物间: 储物间</p> <p>设备间: 设备间</p> <p>机房: 机房</p> <p>档案室: 档案室</p> <p>图书室: 图书室</p> <p>阅览室: 阅览室</p> <p>健身房: 健身房</p> <p>休闲室: 休闲室</p>	
<p>图例</p> <p>会议室: 会议室</p> <p>办公室: 办公室</p> <p>公共区域: 公共区域</p> <p>走廊: 走廊</p> <p>楼梯: 楼梯</p> <p>电梯: 电梯</p> <p>卫生间: 卫生间</p> <p>茶水间: 茶水间</p> <p>储物间: 储物间</p> <p>设备间: 设备间</p> <p>机房: 机房</p> <p>档案室: 档案室</p> <p>图书室: 图书室</p> <p>阅览室: 阅览室</p> <p>健身房: 健身房</p> <p>休闲室: 休闲室</p>	
<p>图例</p> <p>会议室: 会议室</p> <p>办公室: 办公室</p> <p>公共区域: 公共区域</p> <p>走廊: 走廊</p> <p>楼梯: 楼梯</p> <p>电梯: 电梯</p> <p>卫生间: 卫生间</p> <p>茶水间: 茶水间</p> <p>储物间: 储物间</p> <p>设备间: 设备间</p> <p>机房: 机房</p> <p>档案室: 档案室</p> <p>图书室: 图书室</p> <p>阅览室: 阅览室</p> <p>健身房: 健身房</p> <p>休闲室: 休闲室</p>	



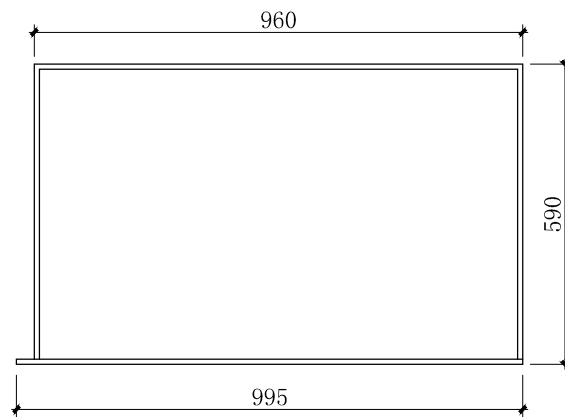
十层家具平面布置图
SCALE 1:200

<p>设计单位: 中国建筑科学研究院有限公司 设计人: 张强 审核人: 李强</p>		<p>设计日期: 2010年11月 图号: 10-1001</p>	
<p>项目名称: 十层家具平面布置图 工程名称: 十层家具平面布置图</p>		<p>比例: 1:200 日期: 2010.11</p>	
<p>设计人: 张强 审核人: 李强</p>		<p>设计日期: 2010年11月 图号: 10-1001</p>	
<p>项目名称: 十层家具平面布置图 工程名称: 十层家具平面布置图</p>		<p>比例: 1:200 日期: 2010.11</p>	

中国建筑科学研究院有限公司
CHINA ARCHITECTURE RESEARCH INSTITUTE
CHINA ARCHITECTURE RESEARCH INSTITUTE ENGINEERING DESIGN & RESEARCH INSTITUTE CO., LTD.
No. 3, Zhongguo Road, Chaoyang District, Beijing 100013, P.R. China
Tel: 86-10-59014000 Fax: 86-10-59014001



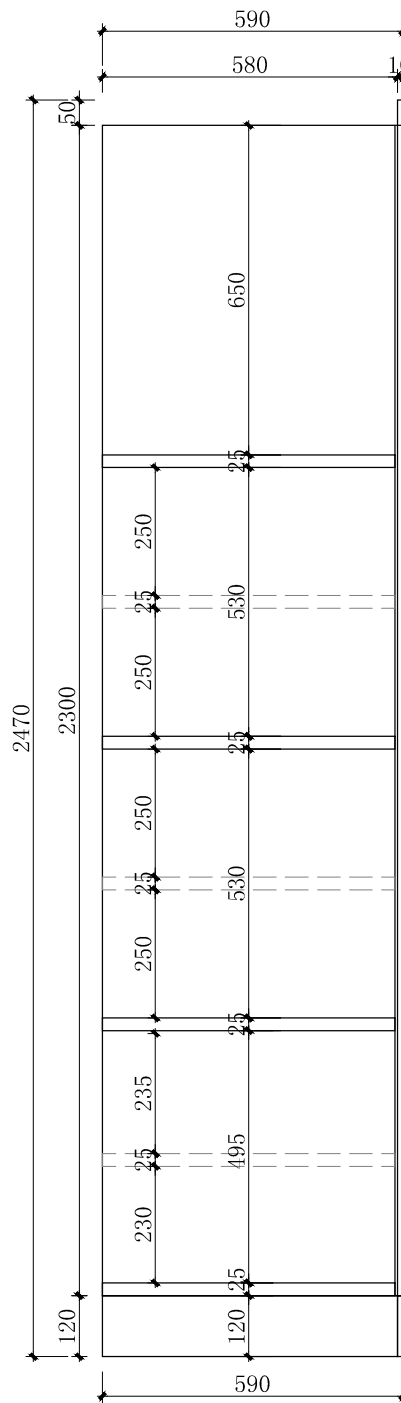
01 平面图
SCALE 1:15 标准层病房嵌入柜



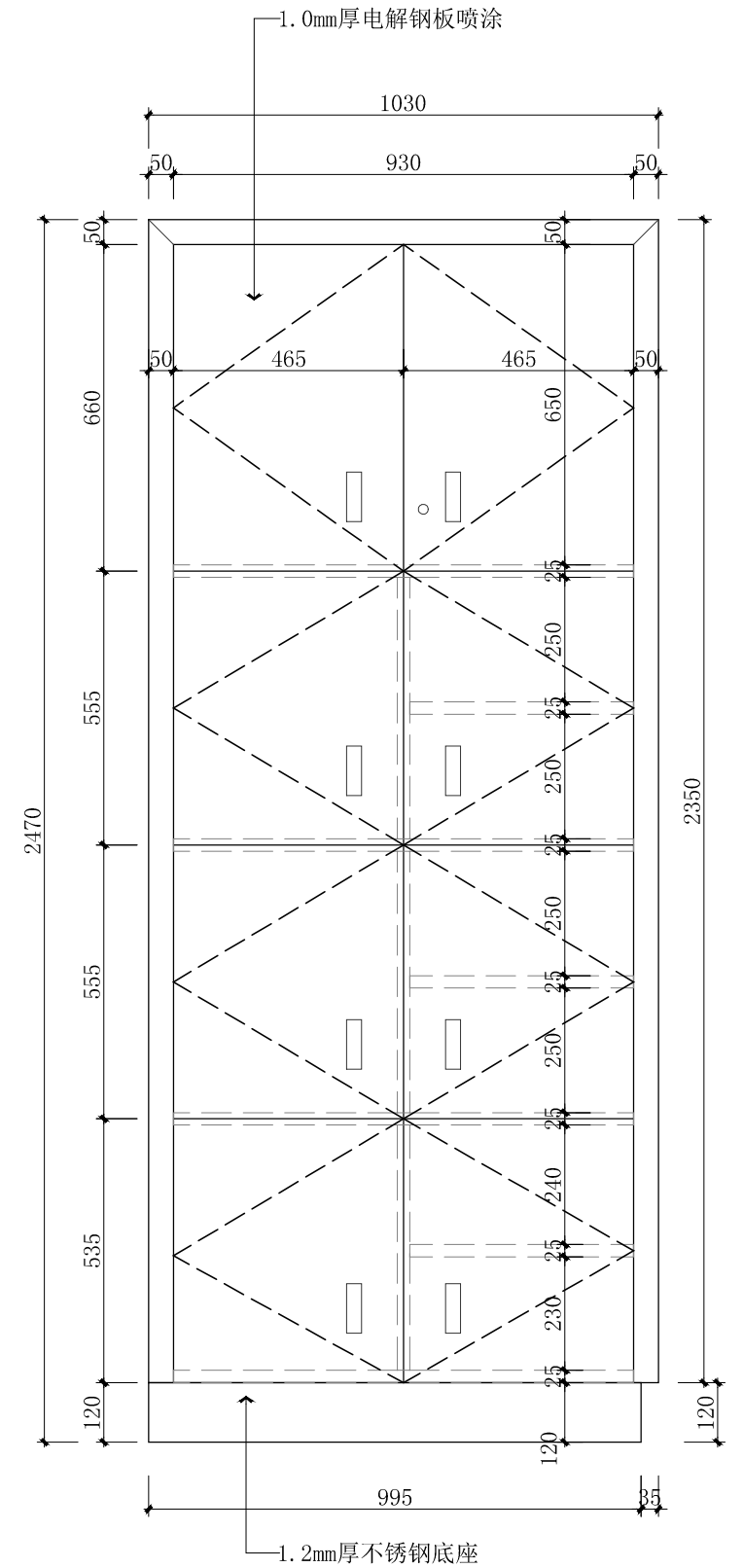
A 底座平面图
SCALE 1:15 标准层病房嵌入柜

名称：病房嵌入柜
 要求：地脚线外带50mm小封边，外掩门与小封边齐平，上一层柜门带锁，下三层带竖隔板，右边三层加一层层板，两侧封边50mm。
 颜色：甲方或设计后期选样

- 一、主要材料及厚度说明：
 1、柜体为电解钢板，柜门厚1.0mm双层结构，其余厚0.8mm；
 2、1.0mm厚304不锈钢板底座，高120mm，能有效防污，金属表面耐腐蚀性强。
- 二、结构/配置：
 1、门内配多层活动层板，每层配有4个层板挂钩，可上下自由调节使用高度。
- 三、五金配件：
 1、阻尼门铰、可选配锁、暗拉手；
- 四、工艺/其它说明：
 1、工件经数控激光切割、模具冲压、数控折弯、焊接、机器打磨而成，金属表面抑菌粉末静电喷涂；

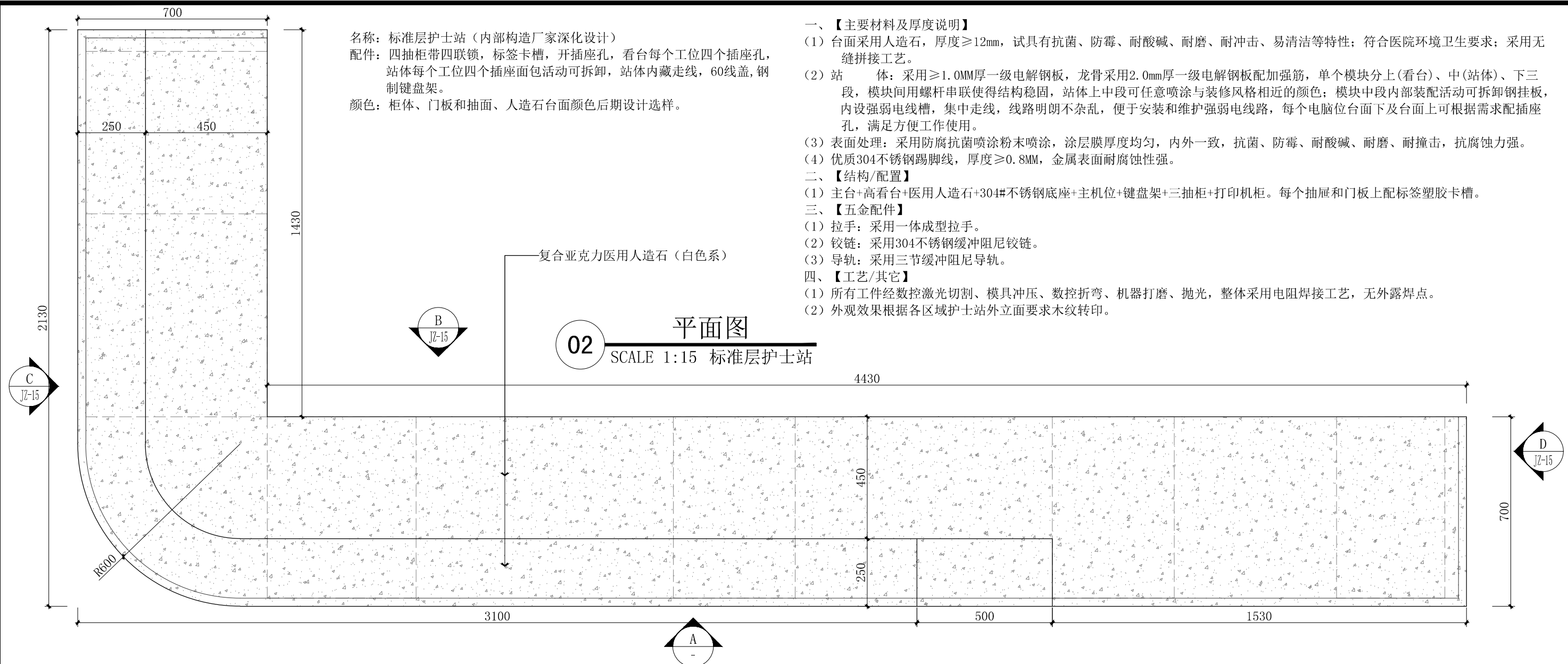


B 侧立面图
SCALE 1:15 标准层病房嵌入柜

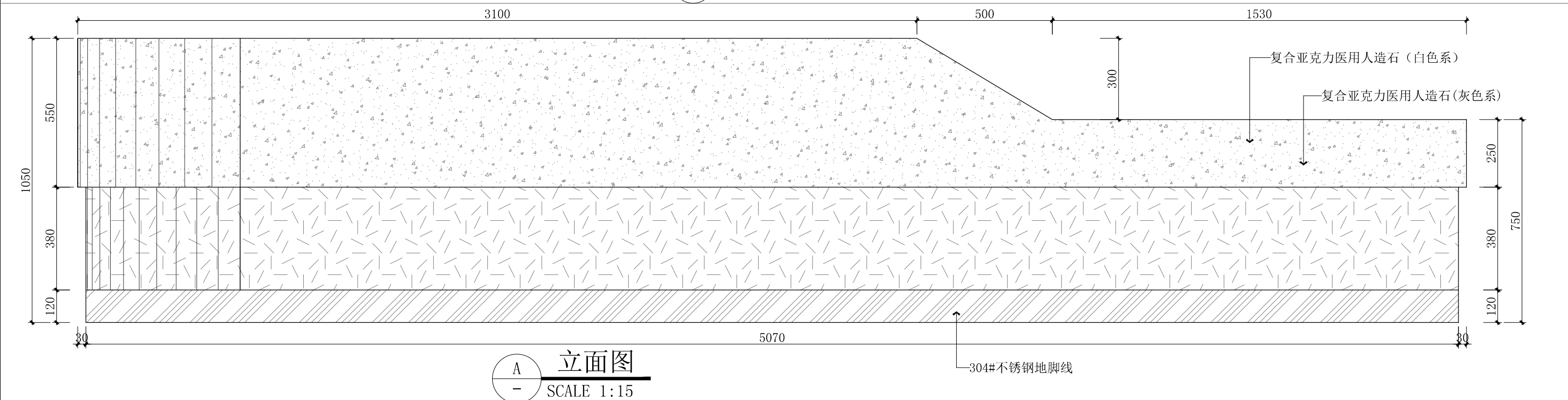


C 正立面图
SCALE 1:15 标准层病房嵌入柜

中机国际 CHINA MACHINERY INTERNATIONAL ENGINEERING DESIGN & RESEARCH INSTITUTE CO., LTD.	中机国际工程设计研究院有限责任公司 设计资质等级甲级 证书编号:A143000768	建设单位 CLIENT 岳阳市中心医院（原岳阳市一人民医院）	子项名称与图纸名称 SUB-PROJECT NAME & DRAWING TITLE 室内医疗家具装饰工程 大样图01	项目代号 PROJECT NO. 5411	项目阶段 DES. STAGE 施工图	专业 DISCIPLINE 建筑装饰	比例 SCALE 1:15	日期 DATE 2024.07	图号 DRAWING NO. 5411SG-10-JZ-13
	项目名称 PROJECT NAME 岳阳市中心医院一期项目（肿瘤诊疗中心）	项目负责人 DESIGN MANAGER	审核 APPROVED BY	校对 CHECKED BY	设计 DESIGNED BY				
	项目执行负责人 DEPUTY DESIGN MANAGER	审核 REVIEWED BY	专业负责人 DISCIPLINE CHIEF	制图 DRAWN BY	设计 DESIGNED BY				



02 平面图
SCALE 1:15 标准层护士站

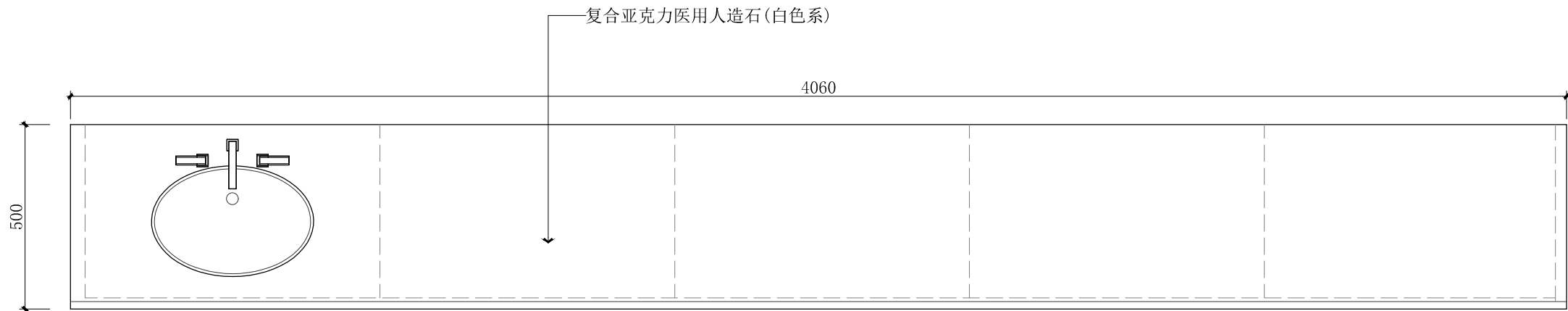


A 立面图
SCALE 1:15

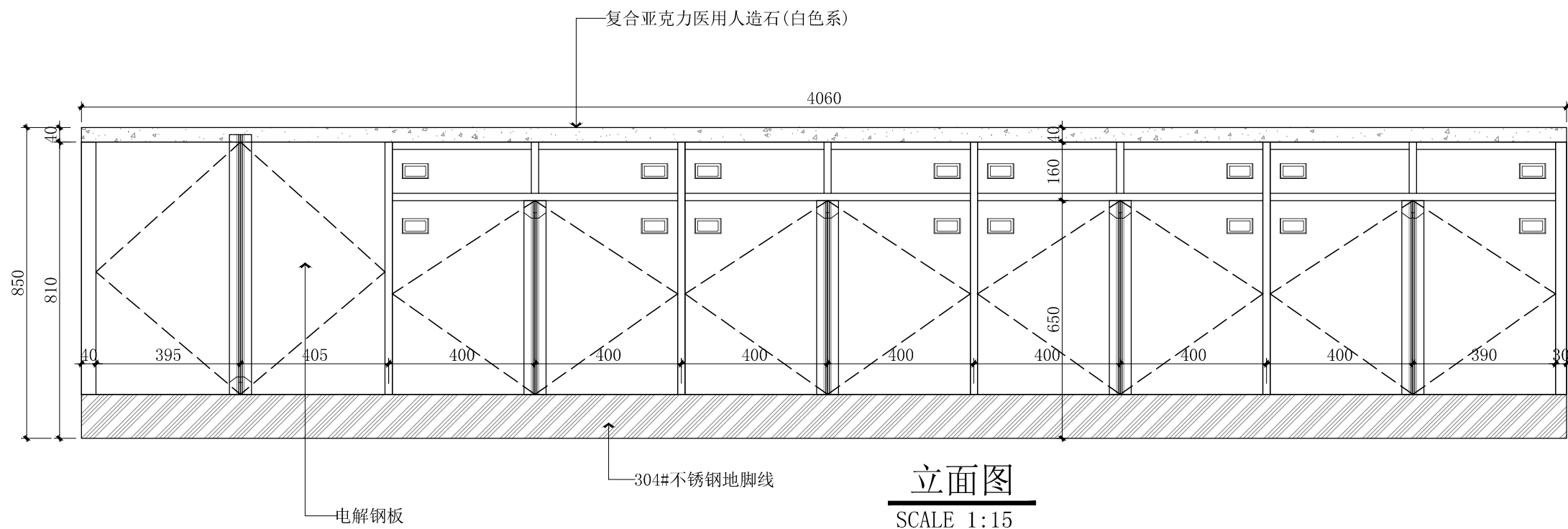
名称: 标准层护士站 (内部构造厂家深化设计)
 配件: 四抽柜带四联锁, 标签卡槽, 开插座孔, 看台每个工位四个插座孔, 站体每个工位四个插座面可拆卸, 站体内藏走线, 60线盖, 钢制键盘架。
 颜色: 柜体、门板和抽面、人造石台面颜色后期设计选择。

- 一、【主要材料及厚度说明】
- (1) 台面采用人造石, 厚度 $\geq 12\text{mm}$, 试具有抗菌、防霉、耐酸碱、耐磨、耐冲击、易清洁等特性; 符合医院环境卫生要求; 采用无缝拼接工艺。
 - (2) 站体: 采用 $\geq 1.0\text{mm}$ 厚一级电解钢板, 龙骨采用 2.0mm 厚一级电解钢板配加强筋, 单个模块分上(看台)、中(站体)、下三段, 模块间用螺杆串联使得结构稳固, 站体上中段可任意喷涂与装修风格相近的颜色; 模块中段内部装配活动可拆卸钢挂板, 内设强弱电线槽, 集中走线, 线路明朗不杂乱, 便于安装和维护强弱电线路, 每个电脑位台面下及台面上可根据需求配插座孔, 满足方便工作使用。
 - (3) 表面处理: 采用防腐抗菌喷涂粉末喷涂, 涂层膜厚度均匀, 内外一致, 抗菌、防霉、耐酸碱、耐磨、耐撞击, 抗腐蚀力强。
 - (4) 优质304不锈钢踢脚线, 厚度 $\geq 0.8\text{mm}$, 金属表面耐腐蚀性强。
- 二、【结构/配置】
- (1) 主台+高看台+医用人造石+304#不锈钢底座+主机位+键盘架+三抽柜+打印机柜。每个抽屉和门板上配标签塑胶卡槽。
- 三、【五金配件】
- (1) 拉手: 采用一体成型拉手。
 - (2) 铰链: 采用304不锈钢缓冲阻尼铰链。
 - (3) 导轨: 采用三节缓冲阻尼导轨。
- 四、【工艺/其它】
- (1) 所有工件经数控激光切割、模具冲压、数控折弯、机器打磨、抛光, 整体采用电阻焊接工艺, 无外露焊点。
 - (2) 外观效果根据各区域护士站外立面要求木纹转印。

中机国际 CHINA MACHINERY INTERNATIONAL ENGINEERING DESIGN & RESEARCH INSTITUTE CO., LTD.	中机国际工程设计研究院有限责任公司 设计资质等级甲级 证书编号: A143000768	建设单位 CLIENT 岳阳市中心医院 (原岳阳市一人民医院)	子项目名称与图纸名称 SUB-PROJECT NAME & DRAWING TITLE 室内医疗家具装饰工程 大样图02	项目代号 PROJECT NO. 5411	项目阶段 DES. STAGE 施工图	专业 DISCIPLINE 建筑装饰	比例 SCALE 1:15	日期 DATE 2024.07	图号 DRAWING NO. 5411SG-10-JZ-14
	项目名称 PROJECT NAME 岳阳市中心医院一期项目 (肿瘤诊疗中心)	设计 DESIGNED BY	审核 REVIEWED BY	校对 CHECKED BY	项目执行负责人 DEPUTY DESIGN MANAGER	审核 REVIEWED BY	专业负责人 DISCIPLINE CHIEF	制图 DRAWN BY	设计 DESIGNED BY
	设计 DESIGNED BY	审核 REVIEWED BY	校对 CHECKED BY	项目执行负责人 DEPUTY DESIGN MANAGER	审核 REVIEWED BY	专业负责人 DISCIPLINE CHIEF	制图 DRAWN BY	设计 DESIGNED BY	



03 平面图
SCALE 1:15 标准层护士站背柜

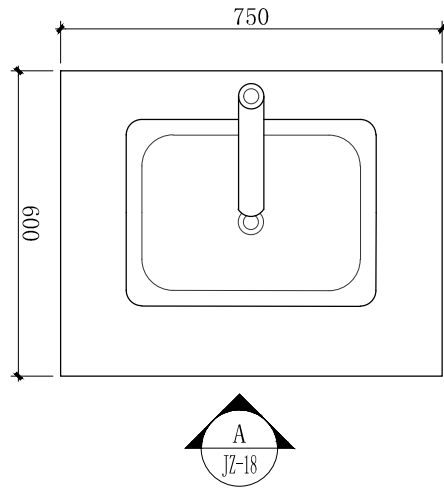


立面图
SCALE 1:15

名称：标准层护士站背柜（内部构造厂家深化设计）
配件：单门锁、陶瓷台下水盆、双混感应水龙头、活动层板、标签卡槽、抽屜为四宫格（活动）。
颜色：柜体、门板和抽面、人造石台面颜色后期设计选样。

- 一、【主要材料及厚度说明】
- 台面采用人造石，厚度 $\geq 12\text{mm}$ ，具有抗菌、防霉，易清洁等特性；符合医院环境卫生要求；采用无缝拼接工艺。
 - 柜体材料及厚度采用 $\geq 1.0\text{MM}$ 厚一级电解钢板，表面处理采用防腐抗菌喷涂粉末喷涂，涂层均匀，表面光滑无颗粒，涂层膜厚度均匀，抗菌、防霉、耐酸碱、耐磨、耐撞击，抗腐蚀力强。
 - 优质304不锈钢踢脚线，厚度 $\geq 0.8\text{MM}$ ，金属表面耐腐蚀性强。
- 二、【结构/配置】
- 医用地柜（双门双抽）+医用人造石+304不锈钢踢脚线+水槽柜+水盆+水龙头优选黄铜铸造，表面经多层电镀工艺，防污防锈，陶瓷阀芯，含进水接驳+软管+冷水恒温调节阀，不含前端止水角阀；
- 三、【五金配件】
- 拉手：采用一体成型拉手。
 - 铰链：采用304不锈钢缓冲阻尼铰链。
- 四、【工艺/其它】
- 地柜踢脚内缩20mm，高120mm，操作时无抵脚感，符合人体工程学原理，能有效防污；采用优质导轨，具有抽拉顺畅，消声静音。

 中机国际 CHINA MACHINERY INTERNATIONAL ENGINEERING DESIGN & RESEARCH INSTITUTE CO., LTD.	中机国际工程设计研究院有限责任公司 设计资质等级：甲级 证书编号：A143000768	建设单位 CLIENT 岳阳市中心医院（原岳阳市一人民医院）	子项名称与图纸名称 SUB-PROJECT NAME & DRAWING TITLE 室内医疗家具装饰工程 大样图04	项目代号 PROJECT NO. 5411	项目阶段 DES. STAGE 施工图	专业 DISCIPLINE 建筑装饰	比例 SCALE 1:15	日期 DATE 2024.07	图号 DRAWING NO. 5411SG-10-JZ-16
	项目名称 PROJECT NAME 岳阳市中心医院一期项目（肿瘤诊疗中心）	设计 DESIGNED BY	审核 REVIEWED BY	校对 CHECKED BY	专业负责人 DISCIPLINE CHIEF	制图 DRAWN BY			



名称：标准层治疗室（内部构造厂家深化设计）
 要求：吊柜底部隐藏式LED检液灯（低压），色温白光6000k，抽屉为四宫格（活动）、活动层板、插座面板活动可拆卸、毒麻药品柜带双锁、陶瓷台下水盆、双混感应水龙头。
 颜色：柜体、门板和抽面、人造石台面颜色后期设计选择。

一、【主要材料及厚度说明】

- (1) 台面采用人造石，厚度 $\geq 12\text{mm}$ ，具有抗菌、防霉，易清洁等特性；符合医院环境卫生要求；采用无缝拼接工艺。
- (2) 柜体材料及厚度采用 $\geq 1.0\text{MM}$ 厚一级电解钢板，表面处理采用防腐抗菌喷涂粉末喷涂，涂层均匀，表面光滑无颗粒，涂层膜厚度均匀，抗菌、防霉、耐酸碱、耐磨、耐撞击，抗腐蚀力强。
- (3) 优质304不锈钢踢脚线，厚度 $\geq 0.8\text{MM}$ ，金属表面耐腐蚀性强。

二、【结构/配置】

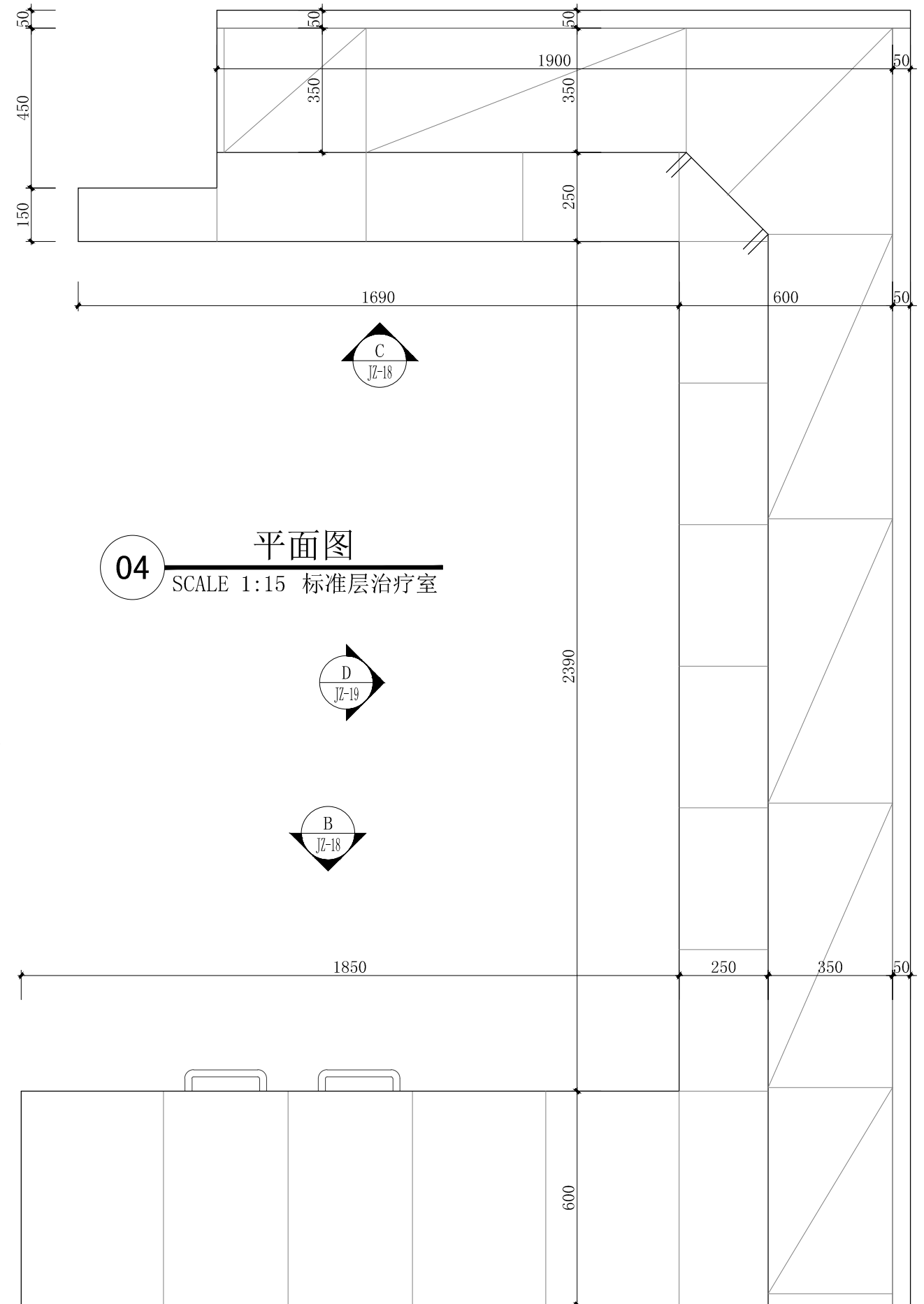
- (1) 医用地柜（双门双抽）+背架+医用吊柜+医用人造石+304不锈钢踢脚线+水槽柜+水盆+水龙头优选黄铜铸造，表面经多层电镀工艺，防污防锈，陶瓷阀芯，含进水接驳+软管+冷热水恒温调节阀，不含前端止水角阀；
- (2) 门内配1件活动层板，配有4个层板挂钩，可上下自由调节使用高度。每个抽屉和门板上配塑胶标签卡槽。

三、【五金配件】

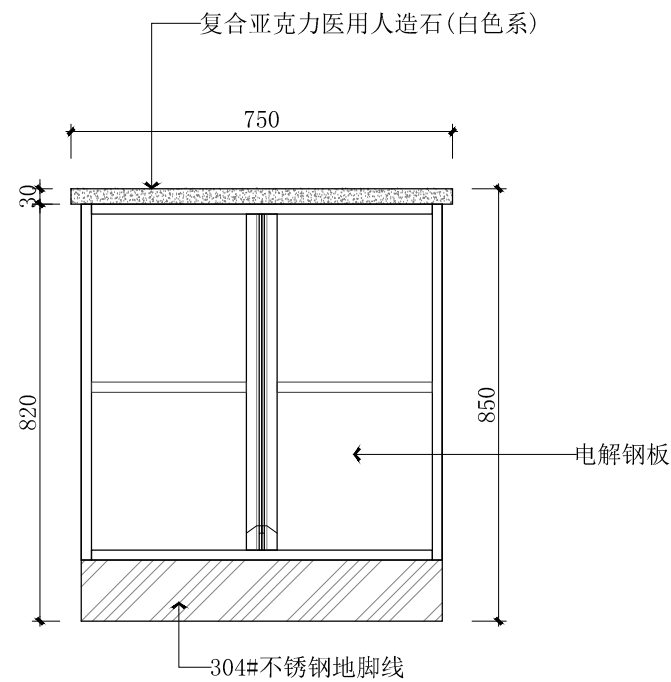
- (1) 拉手：采用一体成型拉手。
- (2) 铰链：采用304不锈钢缓冲阻尼铰链。
- (3) 导轨：采用三节缓冲阻尼导轨。

四、【工艺/其它】

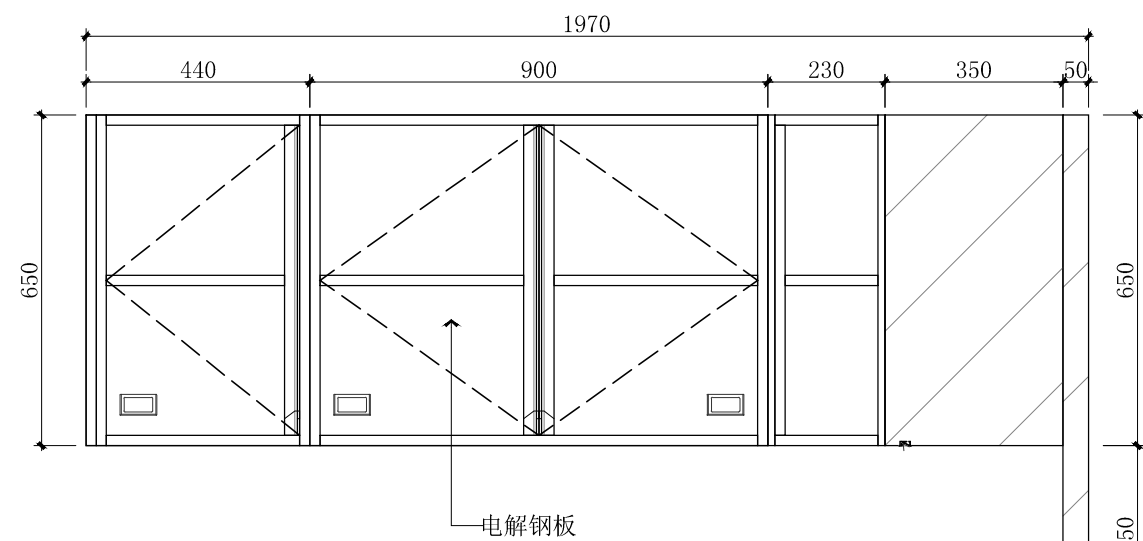
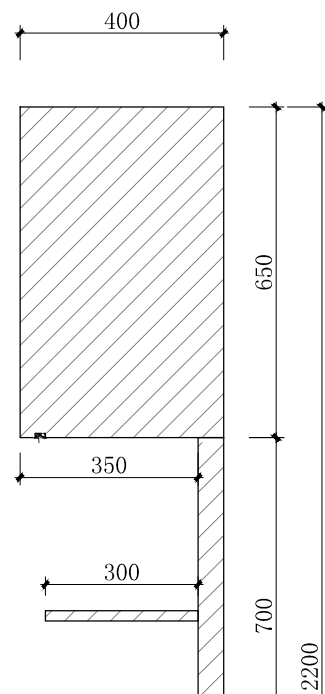
- (1) 内置高度可调节层板，层板有加强筋，一字折弯拉手，柜门采用双层钢板设计避免卫生死角；背架根据现场强弱电出线位置，预留插座开关安装（暗装）位置。
- (2) 地柜踢脚内缩20mm，高120mm，操作时无抵脚感，符合人体工程学原理，能有效防污；采用优质导轨，具有抽拉顺畅，消声静音。



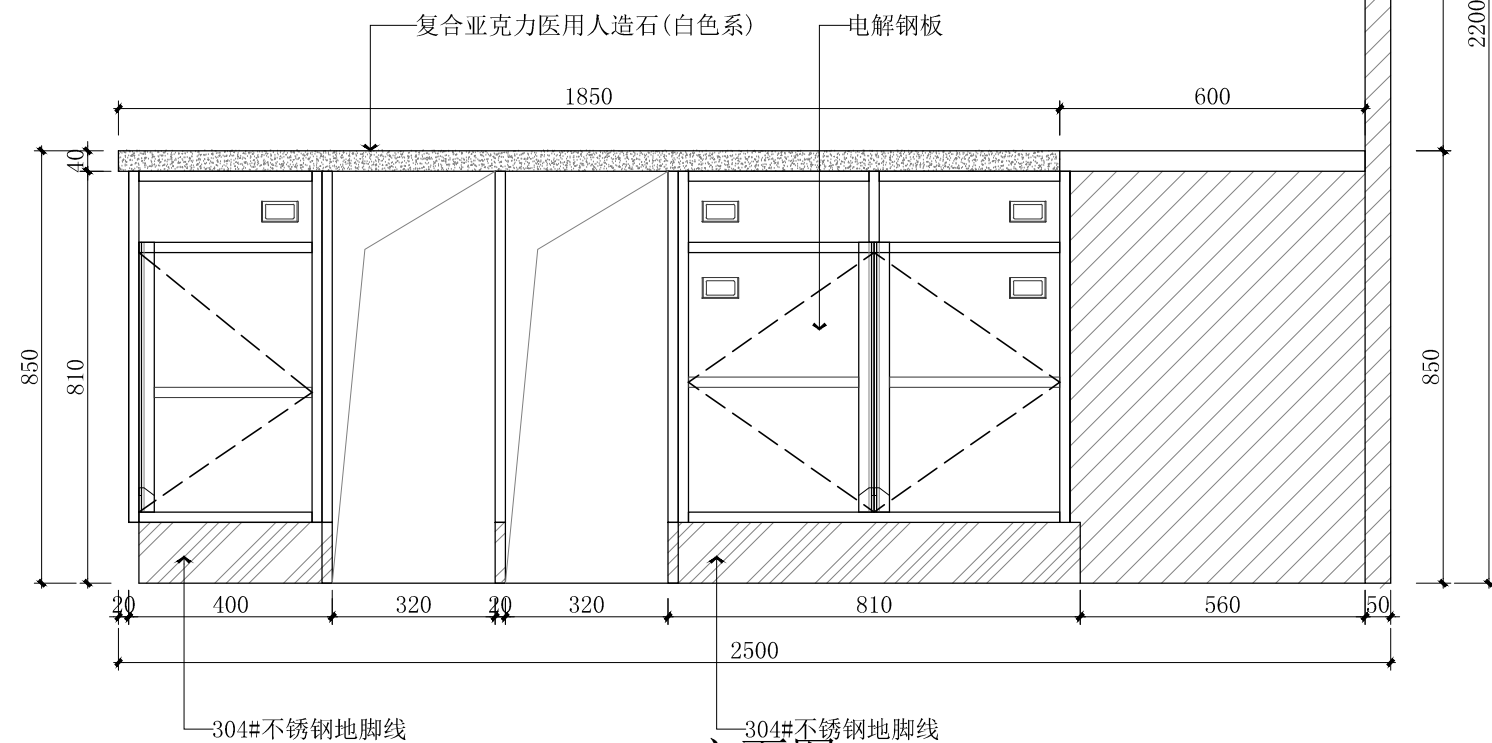
 中机国际 CHINA MACHINERY INTERNATIONAL ENGINEERING DESIGN & RESEARCH INSTITUTE CO., LTD.	中机国际工程设计研究院有限责任公司 设计资质等级甲级 证书编号:A143000768	建设单位 CLIENT 岳阳市中心医院（原岳阳市一人民医院）	子项名称与图纸名称 SUB-PROJECT NAME & DRAWING TITLE 室内医疗家具装饰工程 大样图05	项目代号 PROJECT NO. 5411	项目阶段 DES. STAGE 施工图	专业 DISCIPLINE 建筑装饰	比例 SCALE 1:15	日期 DATE 2024.07	图号 DRAWING NO. 5411SG-10-JZ-17
	项目名称 PROJECT NAME 岳阳市中心医院一期项目（肿瘤诊疗中心）	设计 DESIGNED BY	审核 REVIEWED BY	校对 CHECKED BY	制图 DRAWN BY	项目执行负责人 DEPUTY DESIGN MANAGER	审核 REVIEWED BY	专业负责人 DISCIPLINE CHIEF	设计 DESIGNED BY
	项目执行负责人 DEPUTY DESIGN MANAGER	审核 REVIEWED BY	校对 CHECKED BY	专业负责人 DISCIPLINE CHIEF	制图 DRAWN BY	项目执行负责人 DEPUTY DESIGN MANAGER	审核 REVIEWED BY	专业负责人 DISCIPLINE CHIEF	设计 DESIGNED BY



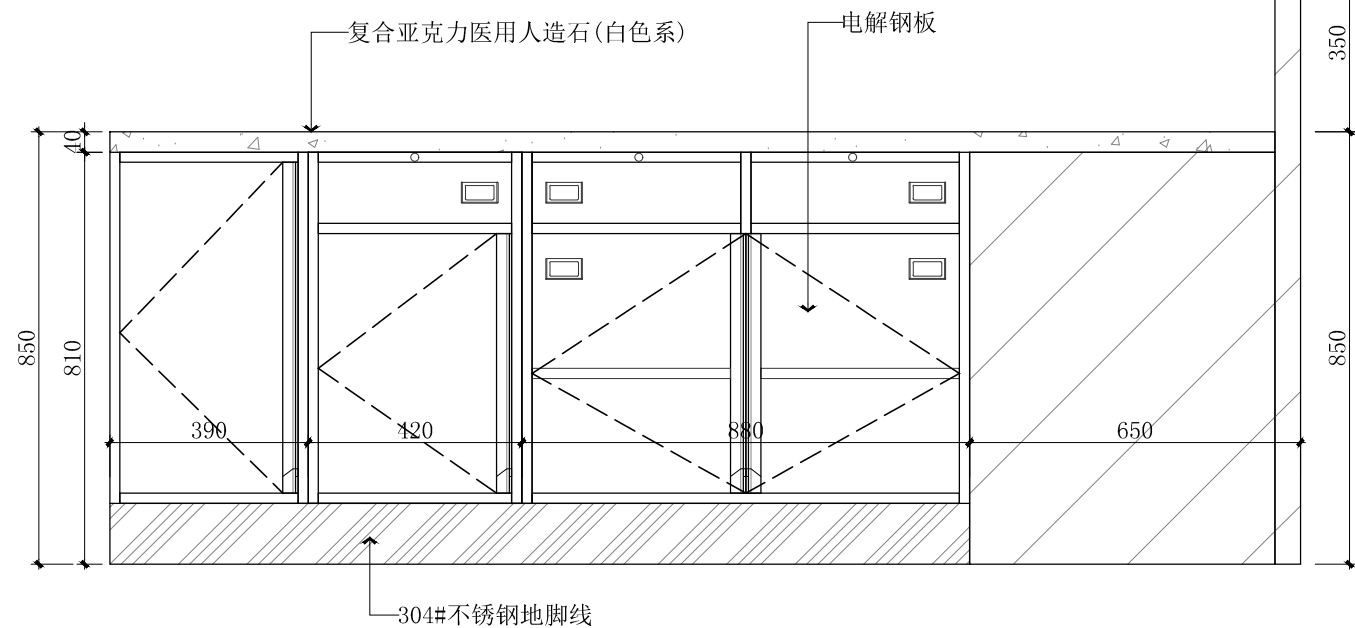
A 立面图
JZ-17 SCALE 1:15



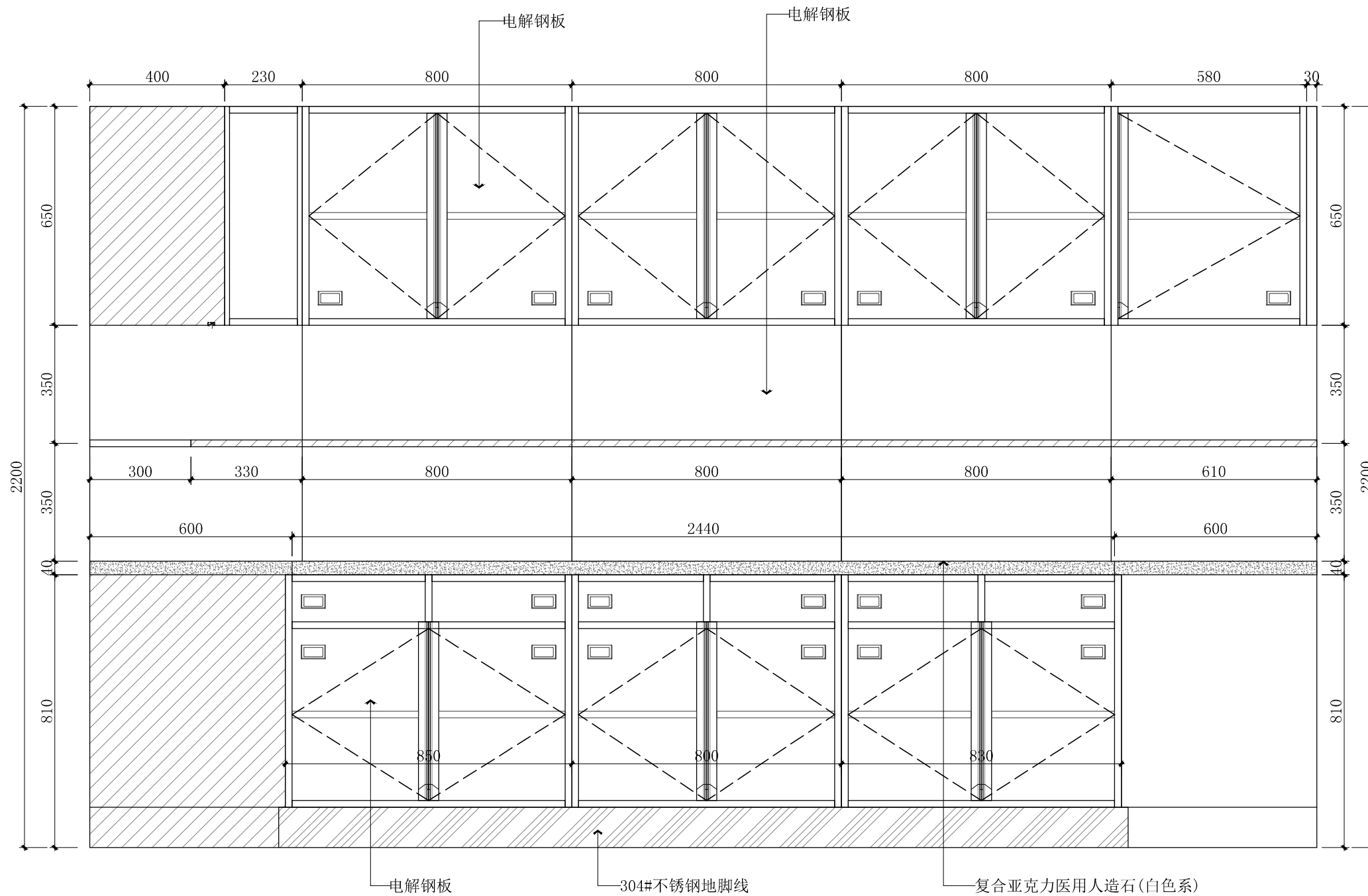
C 立面图
JZ-17 SCALE 1:15



B 立面图
JZ-17 SCALE 1:15



中机国际 CHINA MACHINERY INTERNATIONAL ENGINEERING DESIGN & RESEARCH INSTITUTE CO., LTD.	建设单位 CLIENT 岳阳市中心医院 (原岳阳市一人民医院)	子项名称与图纸名称 SUB-PROJECT NAME & DRAWING TITLE 室内医疗家具装饰工程 大样图06	项目代号 PROJECT NO. 5411	项目阶段 DES. STAGE 施工图 专业 DISCIPLINE 建筑装饰 比例 SCALE 1:15	日期 DATE 2024.07	图号 DRAWING NO. 5411SG-10-JZ-18
	项目名称 PROJECT NAME 岳阳市中心医院一期项目 (肿瘤诊疗中心)	项目负责人 DESIGN MANAGER 项目执行负责人 DEPUTY DESIGN MANAGER	审定 APPROVED BY 审核 REVIEWED BY	校对 CHECKED BY 专业负责人 DISCIPLINE CHIEF	设计 DESIGNED BY 制图 DRAWN BY	



D 立面图
JZ-17 SCALE 1:15

CMIE 中机国际 CHINA MACHINERY INTERNATIONAL ENGINEERING DESIGN & RESEARCH INSTITUTE CO., LTD.	中机国际工程设计研究院有限责任公司 设计资质等级甲 证书编号: A143000768	建设单位 CLIENT 岳阳市中心医院 (原岳阳市一人民医院)	子项名称与图纸名称 SUB-PROJECT NAME & DRAWING TITLE 室内医疗家具装饰工程 大样图07	项目代号 PROJECT NO. 5411	项目阶段 DES. STAGE 施工图	专业 DISCIPLINE 建筑装饰	比例 SCALE 1:15	日期 DATE 2024.07	图号 DRAWING NO. 5411SG-10-JZ-19
	项目名称 PROJECT NAME 岳阳市中心医院一期项目 (肿瘤诊疗中心)	项目负责人 DESIGN MANAGER	审定 APPROVED BY	校对 CHECKED BY	设计 DESIGNED BY				
	项目执行负责人 DEPUTY DESIGN MANAGER	审核 REVIEWED BY	专业负责人 DISCIPLINE CHIEF	制图 DRAWN BY					

名称: 标准层处置室 (内部构造厂家深化设计)
 要求: 抽屉为四宫格 (活动)、活动层板、插座面板活动可拆卸、推车式垃圾桶、陶瓷台下水盆、双混感应水龙头、单桶容量60升。
 颜色: 柜体、门板和抽面、人造石台面颜色后期设计选择。

一、【主要材料及厚度说明】

- (1) 台面采用人造石, 厚度 $\geq 12\text{mm}$, 具有抗菌、防霉, 易清洁等特性; 符合医院环境卫生要求; 采用无缝拼接工艺。
- (2) 柜体材料及厚度采用 $\geq 1.0\text{MM}$ 厚一级电解钢板, 表面处理采用防腐抗菌喷涂粉末喷涂, 涂层均匀, 表面光滑无颗粒, 涂层膜厚度均匀, 抗菌、防霉、耐酸碱、耐磨、耐撞击, 抗腐蚀力强。
- (3) 优质304不锈钢踢脚线, 厚度 $\geq 0.8\text{MM}$, 金属表面耐腐蚀性强。

二、【结构/配置】

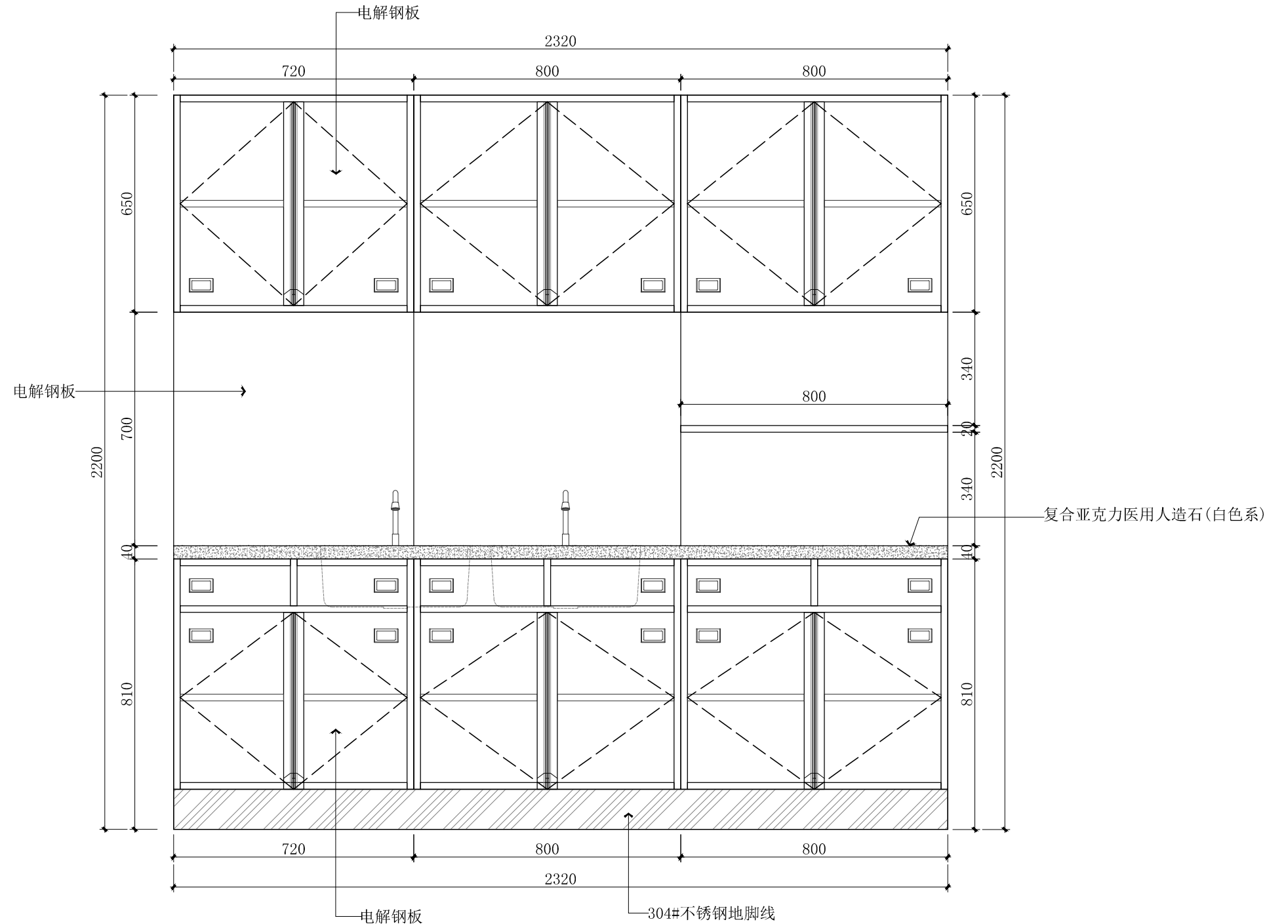
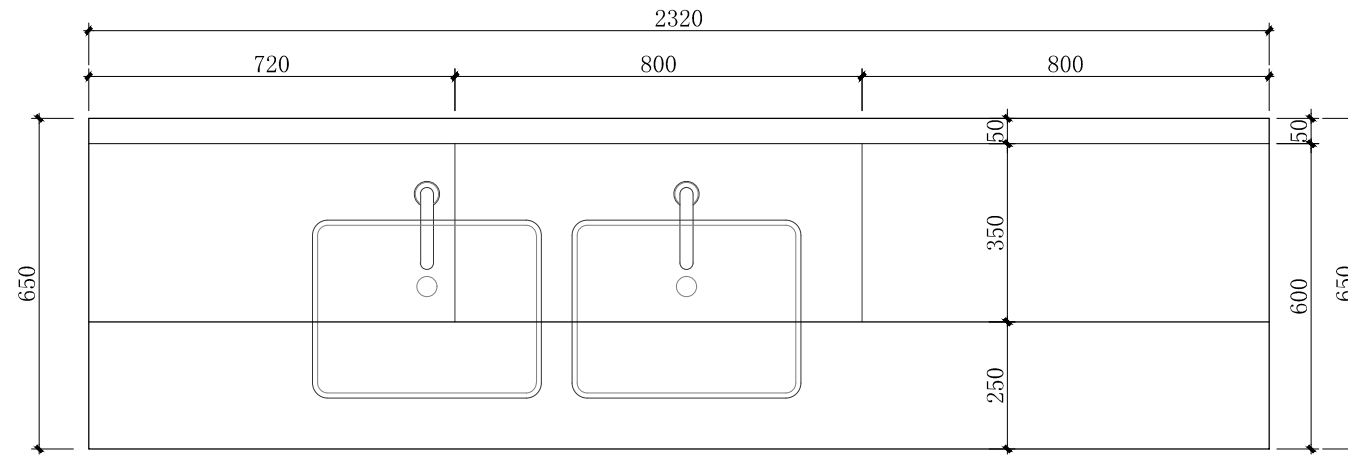
- (1) 医用地柜 (双门双抽)+背架+医用吊柜+医用人造石+304不锈钢踢脚线+水槽柜+水盆+水龙头优选黄铜铸造, 表面经多层电镀工艺, 防污防锈, 陶瓷阀芯, 含进水接驳+软管+冷热水恒温调节阀, 不含前端止水角阀+不锈钢拖把池。
- (2) 门内配1件活动层板, 配有4个层板挂钩, 可上下自由调节使用高度。每个抽屉和门板上配塑胶标签卡槽。

三、【五金配件】

- (1) 拉手: 采用一体成型拉手。
- (2) 铰链: 采用304不锈钢缓冲阻尼铰链。
- (3) 导轨: 采用三节缓冲阻尼导轨。

四、【工艺/其它】

- (1) 内置高度可调节层板, 层板有加强筋, 一字折弯拉手, 柜门采用双层钢板设计避免卫生死角; 背架根据现场强弱电出线位置, 预留插座开关安装 (暗装) 位置。
- (2) 地柜踢脚内缩20mm, 高120mm, 操作时无抵脚感, 符合人体工程学原理, 能有效防污; 采用优质导轨, 具有抽拉顺畅, 消声静音。
- (3) 垃圾柜工艺: 推车式垃圾投放车, 可配PP垃圾桶。



05 大样图
 SCALE 1:15 标准层处置室

中机国际 CHINA MACHINERY INTERNATIONAL ENGINEERING DESIGN & RESEARCH INSTITUTE CO., LTD.	中机国际工程设计研究院有限责任公司 设计资质等级甲级 证书编号:A143000768	建设单位 CLIENT 岳阳市中心医院 (原岳阳市一人民医院)	子项名称与图纸名称 SUB-PROJECT NAME & DRAWING TITLE 室内医疗家具装饰工程 大样图08	项目代号 PROJECT NO. 5411	项目阶段 DES. STAGE 施工图	专业 DISCIPLINE 建筑装饰	比例 SCALE 1:15	日期 DATE 2024.07	图号 DRAWING NO. 5411SG-10-JZ-20
	项目名称 PROJECT NAME 岳阳市中心医院一期项目 (肿瘤诊疗中心)	项目负责人 DESIGN MANAGER	审核 APPROVED BY	校对 CHECKED BY	设计 DESIGNED BY				
	项目执行负责人 DEPUTY DESIGN MANAGER	审核 REVIEWED BY	专业负责人 DISCIPLINE CHIEF	制图 DRAWN BY	设计 DESIGNED BY				

名称：标准层处置室（内部构造厂家深化设计）
 要求：抽屉为四宫格（活动）、活动层板、插座面板活动可拆卸、推车式垃圾桶、陶瓷台下水盆、双混感应水龙头、单桶容量60升。
 颜色：柜体、门板和抽面、人造石台面颜色后期设计选择。

一、【主要材料及厚度说明】

- (1) 台面采用人造石，厚度 $\geq 12\text{mm}$ ，具有抗菌、防霉，易清洁等特性；符合医院环境卫生要求；采用无缝拼接工艺。
- (2) 柜体材料及厚度采用 $\geq 1.0\text{MM}$ 厚一级电解钢板，表面处理采用防腐抗菌喷涂粉末喷涂，涂层均匀，表面光滑无颗粒，涂层膜厚度均匀，抗菌、防霉、耐酸碱、耐磨、耐撞击，抗腐蚀力强。
- (3) 优质304不锈钢踢脚线，厚度 $\geq 0.8\text{MM}$ ，金属表面耐腐蚀性强。

二、【结构/配置】

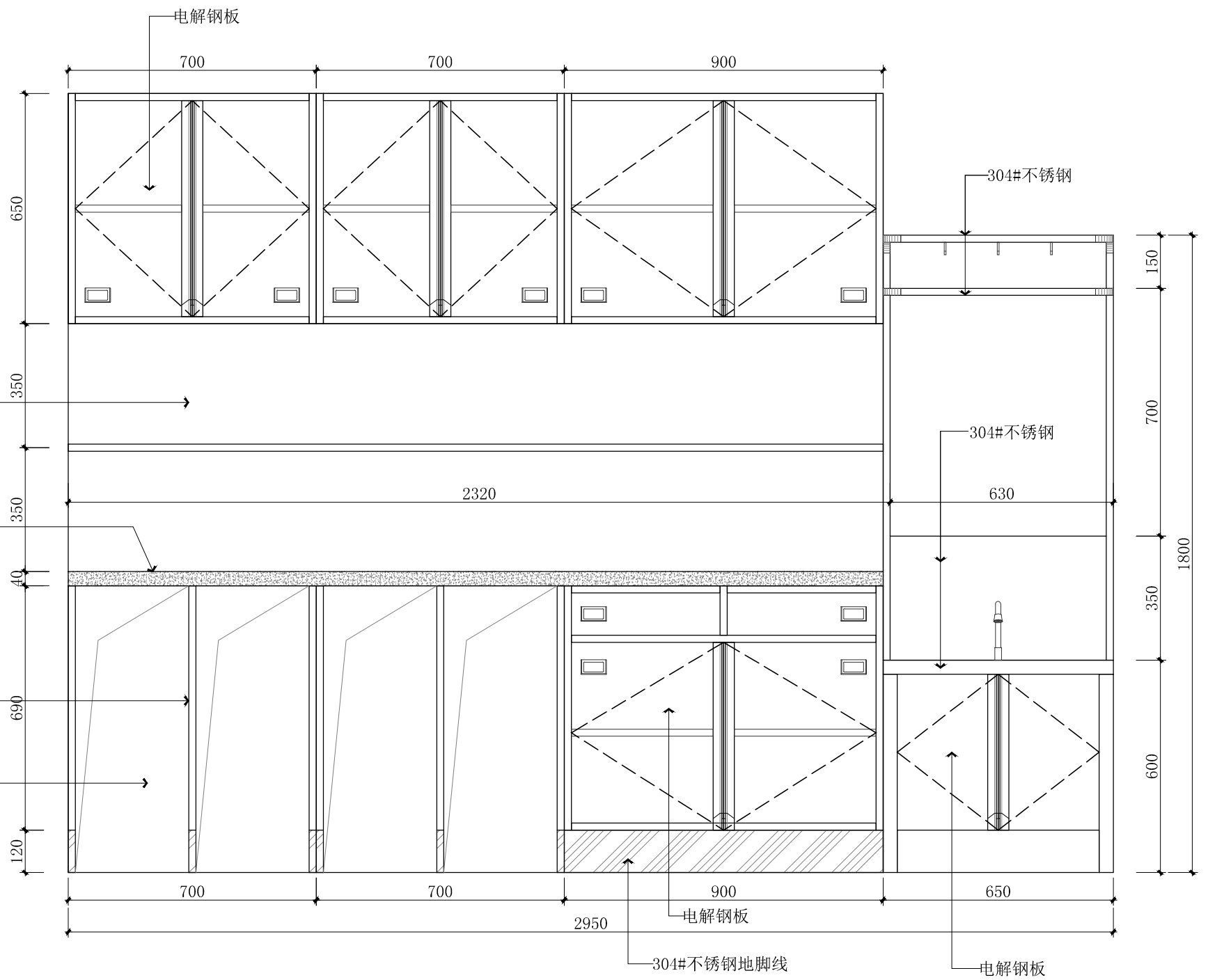
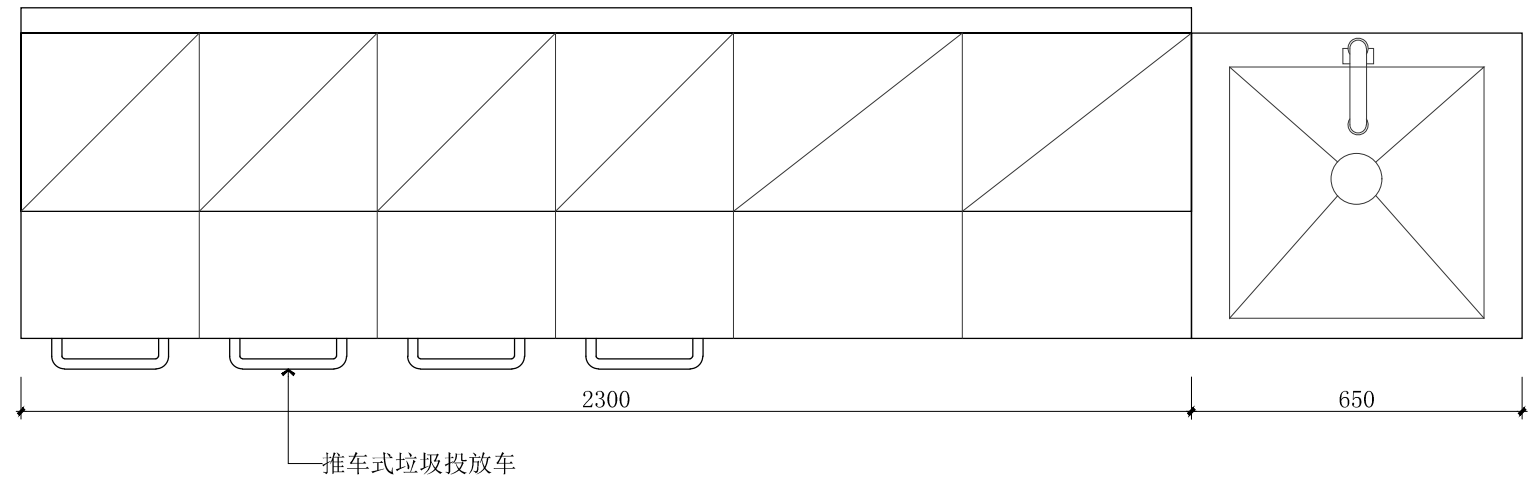
- (1) 医用地柜（双门双抽）+背架+医用吊柜+医用人造石+304不锈钢踢脚线+水槽柜+水盆+水龙头优选黄铜铸造，表面经多层电镀工艺，防锈防腐，陶瓷阀芯，含进水接驳+软管+冷热水恒温调节阀，不含前端止水角阀+不锈钢拖把池。
- (2) 门内配1件活动层板，配有4个层板挂钩，可上下自由调节使用高度。每个抽屉和门板上配塑胶标签卡槽。

三、【五金配件】

- (1) 拉手：采用一体成型拉手。
- (2) 铰链：采用304不锈钢缓冲阻尼铰链。
- (3) 导轨：采用三节缓冲阻尼导轨。

四、【工艺/其它】

- (1) 内置高度可调节层板，层板有加强筋，一字折弯拉手，柜门采用双层钢板设计避免卫生死角；背架根据现场强弱电出线位置，预留插座开关安装（暗装）位置。
- (2) 地柜踢脚内缩20mm，高120mm，操作时无抵脚感，符合人体工程学原理，能有效防污；采用优质导轨，具有抽拉顺畅，消声静音。
- (3) 垃圾柜工艺：推车式垃圾投放车，可配PP垃圾桶。



06 大样图
 SCALE 1:15 标准层处置室

标准层处置室拖把池

- 1、采用国标1.0mm厚SUS-304不锈钢板制作，产品符合GMP标准，经满焊、打磨、抛光多道工序加工成型，有良好的耐蚀性、耐热性、耐酸碱、无死角，易清洁，带双层挂钩及挡泥板有效降低交叉感染风险；
- 2、水龙头优选黄铜铸造，表面经多层电镀工艺，防锈防腐，陶瓷阀芯，含进水接驳+软管+冷热水恒温调节阀，不含前端止水角阀；
- 3、所有缝隙采用美缝处理；
- 4、成品内外做喷涂处理。

07 大样图
 SCALE 1:15 标准层处置室

 中机国际 CHINA MACHINERY INTERNATIONAL ENGINEERING DESIGN & RESEARCH INSTITUTE CO., LTD.	中机国际工程设计研究院有限责任公司 设计资质等级甲级 证书编号:A143000768	建设单位 CLIENT 岳阳市中心医院（原岳阳市一人民医院）	子项名称与图纸名称 SUB-PROJECT NAME & DRAWING TITLE 室内医疗家具装饰工程 大样图09	项目代号 PROJECT NO. 5411	项目阶段 DES. STAGE 施工图	专业 DISCIPLINE 建筑装饰	比例 SCALE 1:15	日期 DATE 2024.07	图号 DRAWING NO. 5411SG-10-JZ-21
	项目名称 PROJECT NAME 岳阳市中心医院一期项目（肿瘤诊疗中心）	项目负责人 DESIGN MANAGER	审定 APPROVED BY	校对 CHECKED BY	设计 DESIGNED BY				
	项目执行负责人 DEPUTY DESIGN MANAGER	审核 REVIEWED BY	专业负责人 DISCIPLINE CHIEF	制图 DRAWN BY	设计 DESIGNED BY				

名称：标准层换药室（内部构造厂家深化设计）
 要求：抽屉为四宫格（活动）、活动层板、插座面板活动可拆卸、推车式垃圾桶、304#不锈钢台下盆、双混感应水龙头、单桶容量60升。
 颜色：柜体、门板和抽面、人造石台面颜色后期设计选择。

一、【主要材料及厚度说明】

- 台面采用人造石，厚度 $\geq 12\text{mm}$ ，具有抗菌、防霉，易清洁等特性；符合医院环境卫生要求；采用无缝拼接工艺。
- 柜体材料及厚度采用 $\geq 1.0\text{MM}$ 厚一级电解钢板，表面处理采用防腐抗菌喷涂粉末喷涂，涂层均匀，表面光滑无颗粒，涂层膜厚度均匀，抗菌、防霉、耐酸碱、耐磨、耐撞击，抗腐蚀力强。
- 优质304不锈钢踢脚线，厚度 $\geq 0.8\text{MM}$ ，金属表面耐腐蚀性强。

二、【结构/配置】

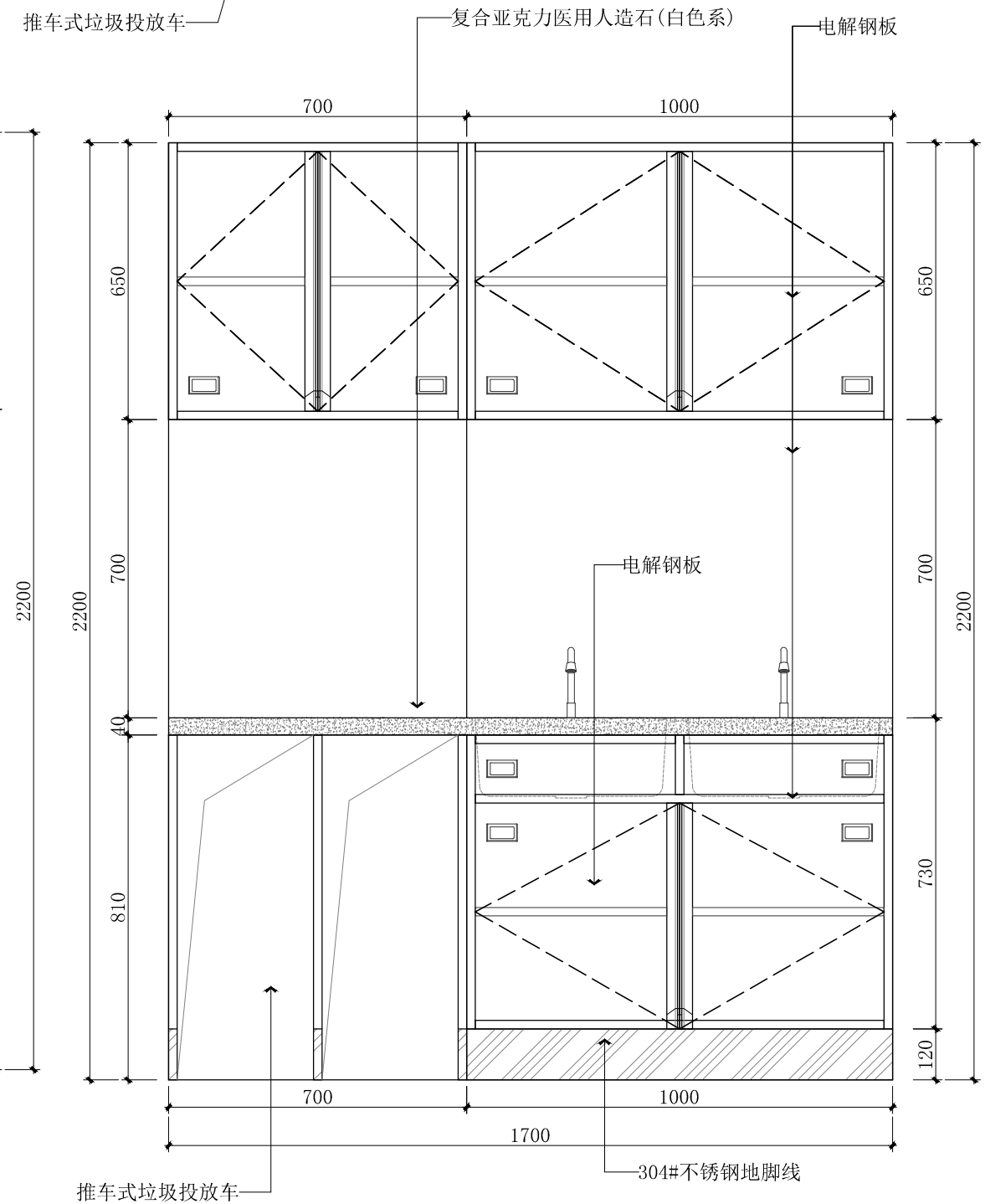
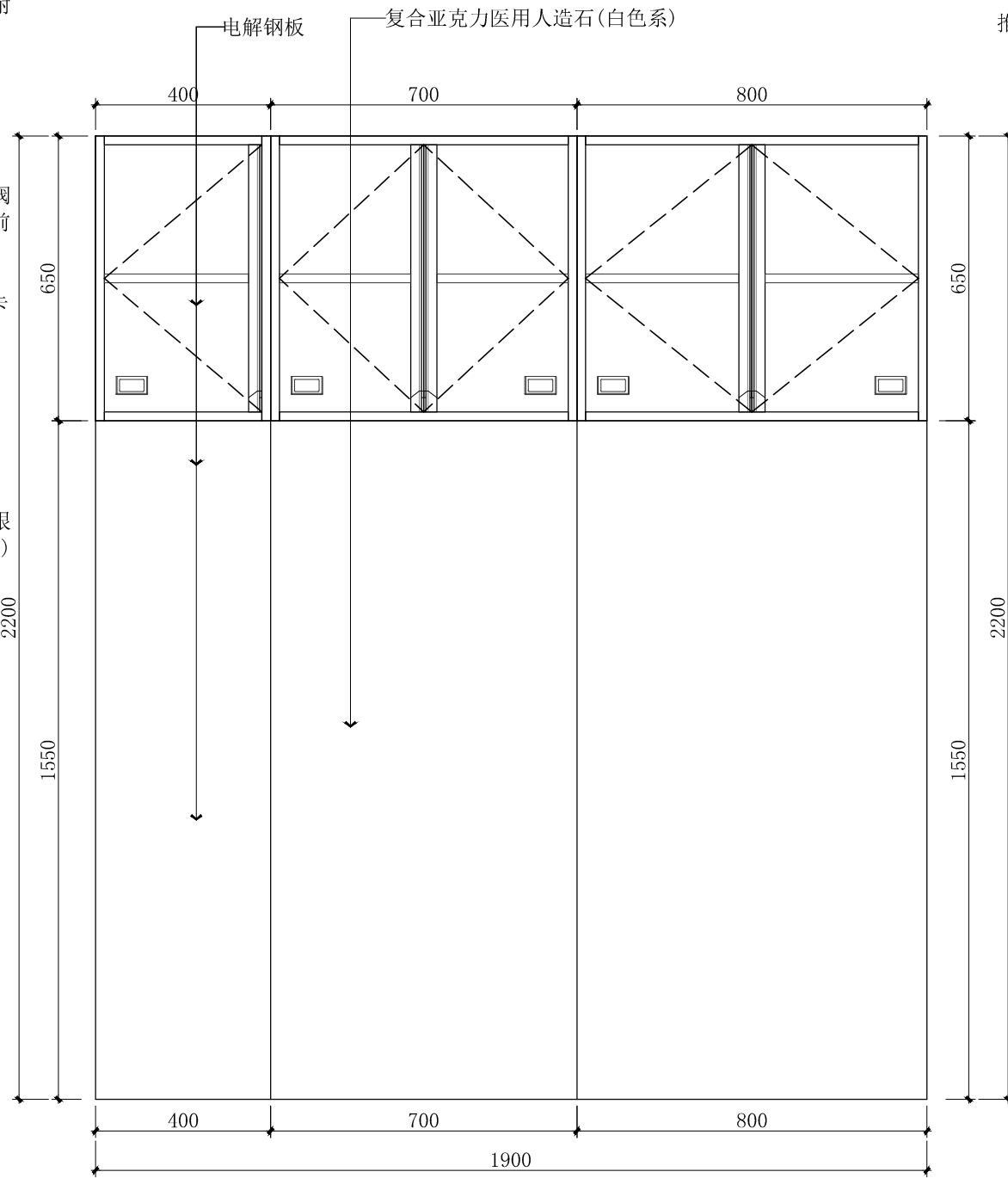
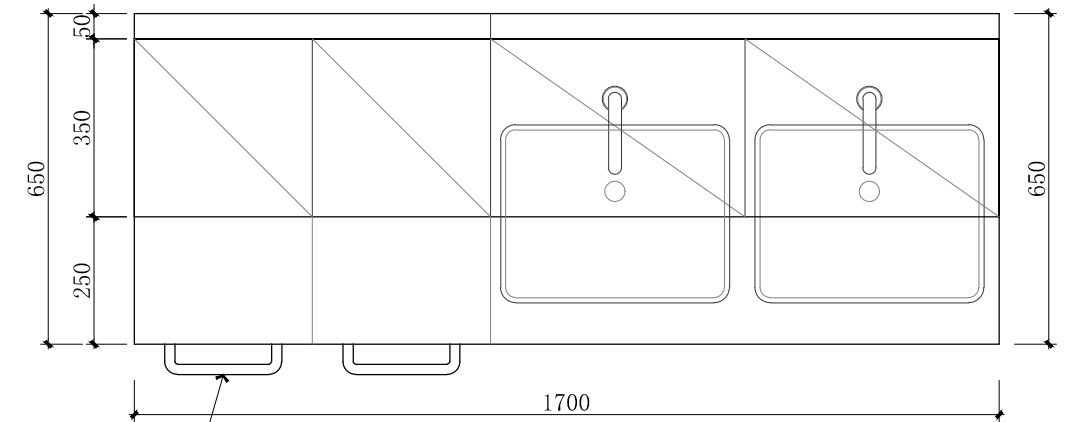
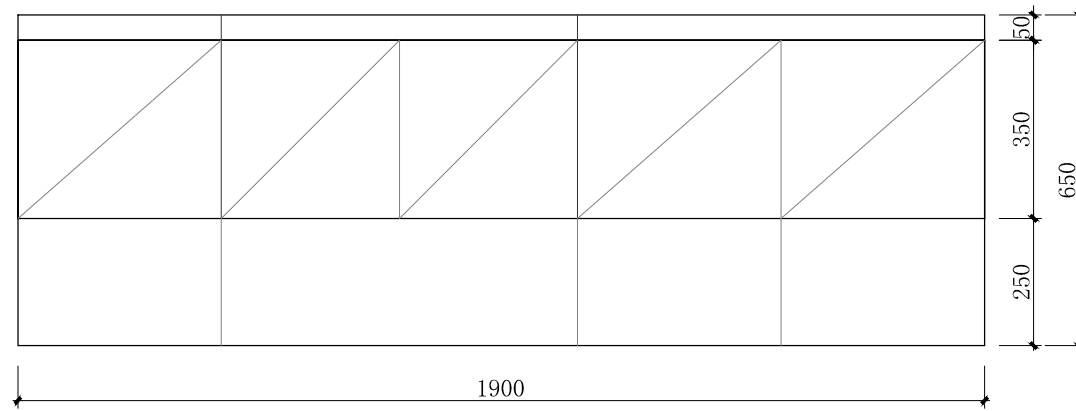
- 医用地柜（双门双抽）+背架+医用吊柜+医用人造石+304不锈钢踢脚线+水槽柜+水盆+水龙头优选黄铜铸造，表面经多层电镀工艺，防污防锈，陶瓷阀芯，含进水接驳+软管+冷热水恒温调节阀，不含前端止水角阀；
- 门内配1件活动层板，配有4个层板挂钩，可上下自由调节使用高度。每个抽屉和门板上配塑胶标签卡槽。

三、【五金配件】

- 拉手：采用一体成型拉手。
- 铰链：采用304不锈钢缓冲阻尼铰链。
- 导轨：采用三节缓冲阻尼导轨。

四、【工艺/其它】

- 内置高度可调节层板，层板有加强筋，一字折弯拉手，柜门采用双层钢板设计避免卫生死角；背架根据现场强弱电出线位置，预留插座开关安装（暗装）位置。
- 地柜踢脚内缩20mm，高120mm，操作时无抵脚感，符合人体工程学原理，能有效防污；采用优质导轨，具有抽拉顺畅，消声静音。



08

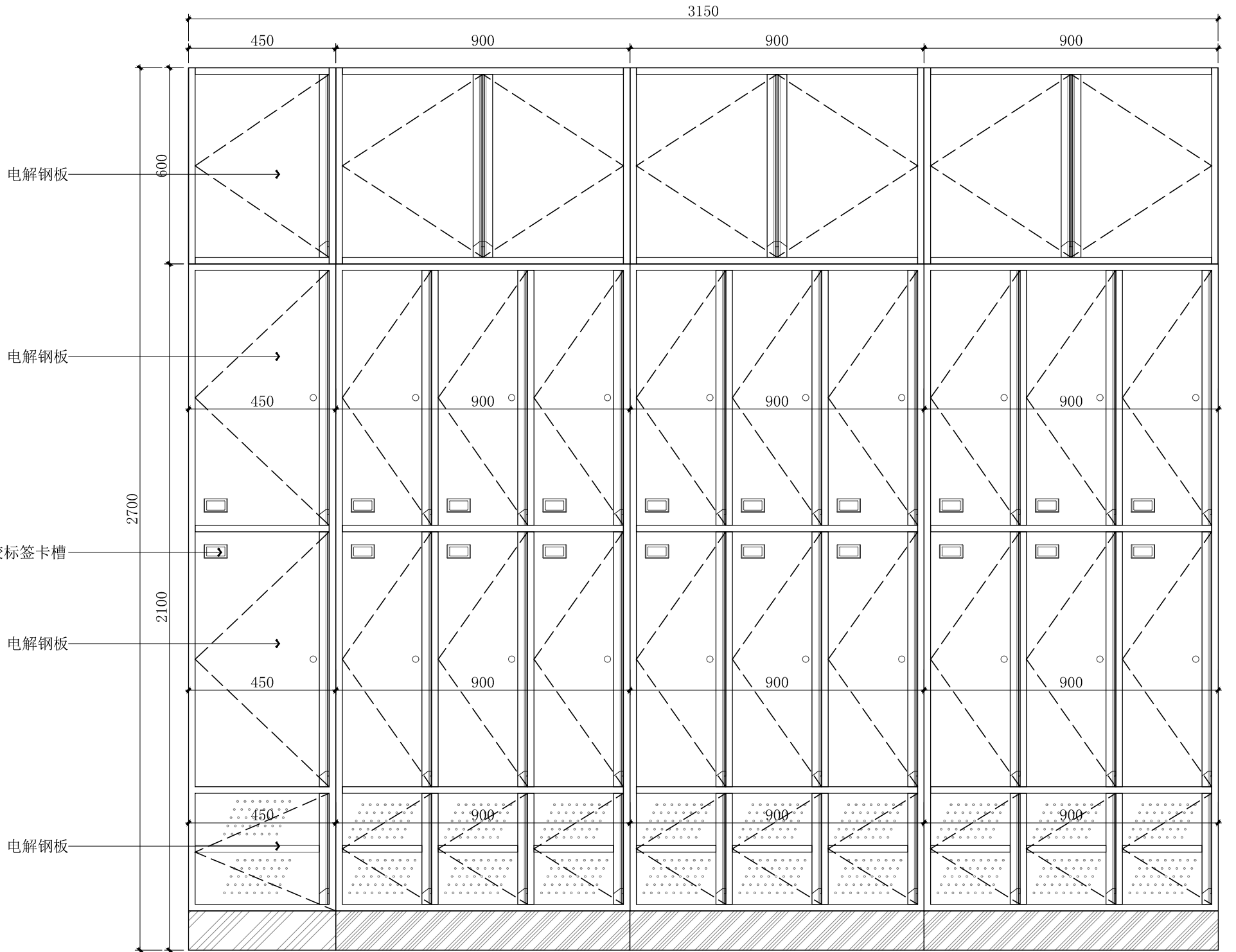
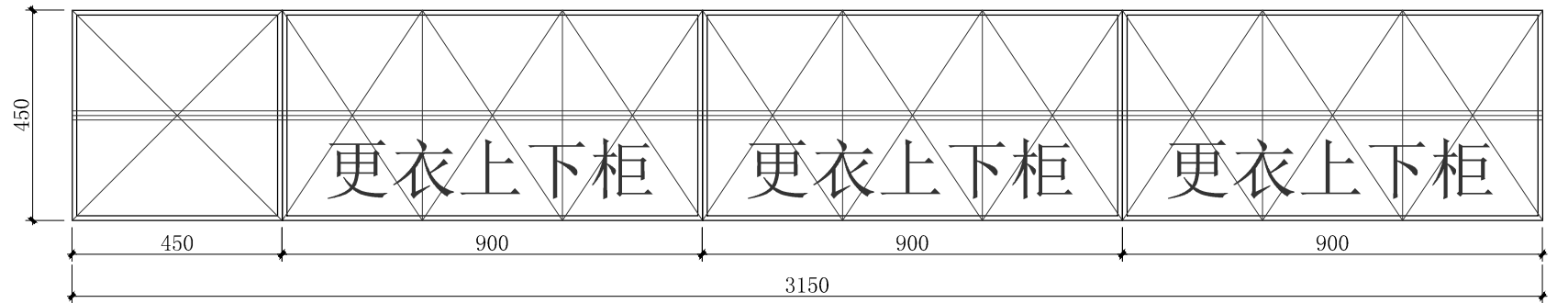
大样图

SCALE 1:15 标准层换药室

中机国际 CHINA MACHINERY INTERNATIONAL ENGINEERING DESIGN & RESEARCH INSTITUTE CO., LTD.	中机国际工程设计研究院有限责任公司 设计资质等级甲级 证书编号:A143000768	建设单位 CLIENT 岳阳市中心医院（原岳阳市一人民医院）	子项名称与图纸名称 SUB-PROJECT NAME & DRAWING TITLE 室内医疗家具装饰工程 大样图10	项目代号 PROJECT NO. 5411	项目阶段 DES. STAGE 施工图	专业 DISCIPLINE 建筑装饰	比例 SCALE 1:15	日期 DATE 2024.07	图号 DRAWING NO. 5411SG-10-JZ-22
	项目名称 PROJECT NAME 岳阳市中心医院一期项目（肿瘤诊疗中心）	项目负责人 DESIGN MANAGER	审核 APPROVED BY	校对 CHECKED BY	设计 DESIGNED BY				
	项目执行负责人 DEPUTY DESIGN MANAGER	审核 REVIEWED BY	专业负责人 DISCIPLINE CHIEF	制图 DRAWN BY					

名称：标准层更衣柜
 要求：活动层板、柜门带锁、移门柜门上装一块穿衣镜、鞋柜
 门带气孔 304#不锈钢底座。
 颜色：柜体、门板和抽面、人造石台面颜色后期设计选择。

- 更衣柜：
- 一、主要材料及厚度说明：
 - 1、柜体为电解钢板，柜门厚1.0mm双层结构，其余厚0.8mm；
 - 二、结构/配置：
 - 1、配活动层板+挂衣杆；
 - 三、五金配件：
 - 1、阻尼门铰、锁、暗拉手；
 - 四、工艺/其它说明：
 - 1、工件经数控激光切割、模具冲压、数控折弯、焊接、机器打磨而成，金属表面抑菌粉末静电喷涂；
 - 2、门板上配塑胶标签卡槽



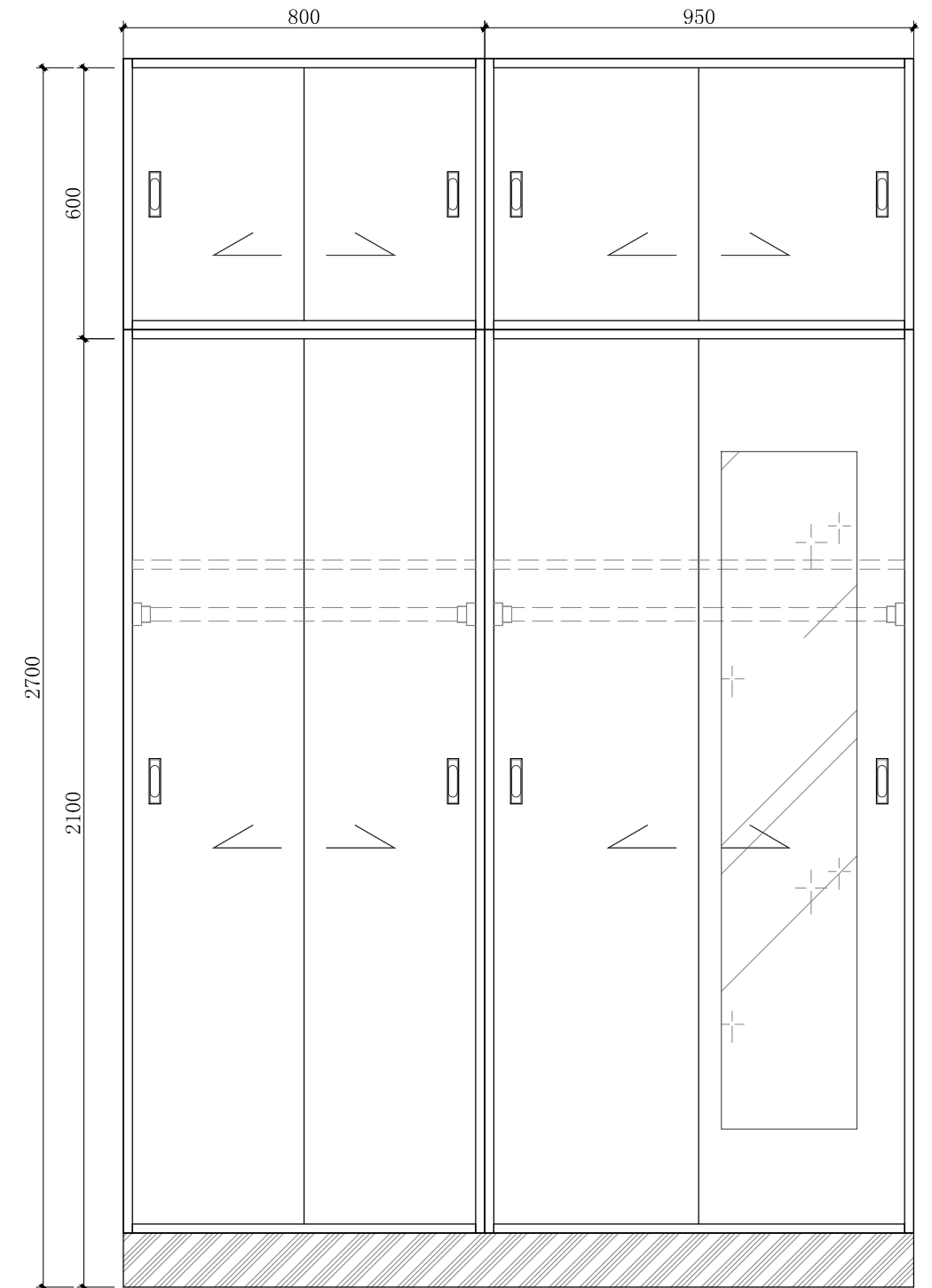
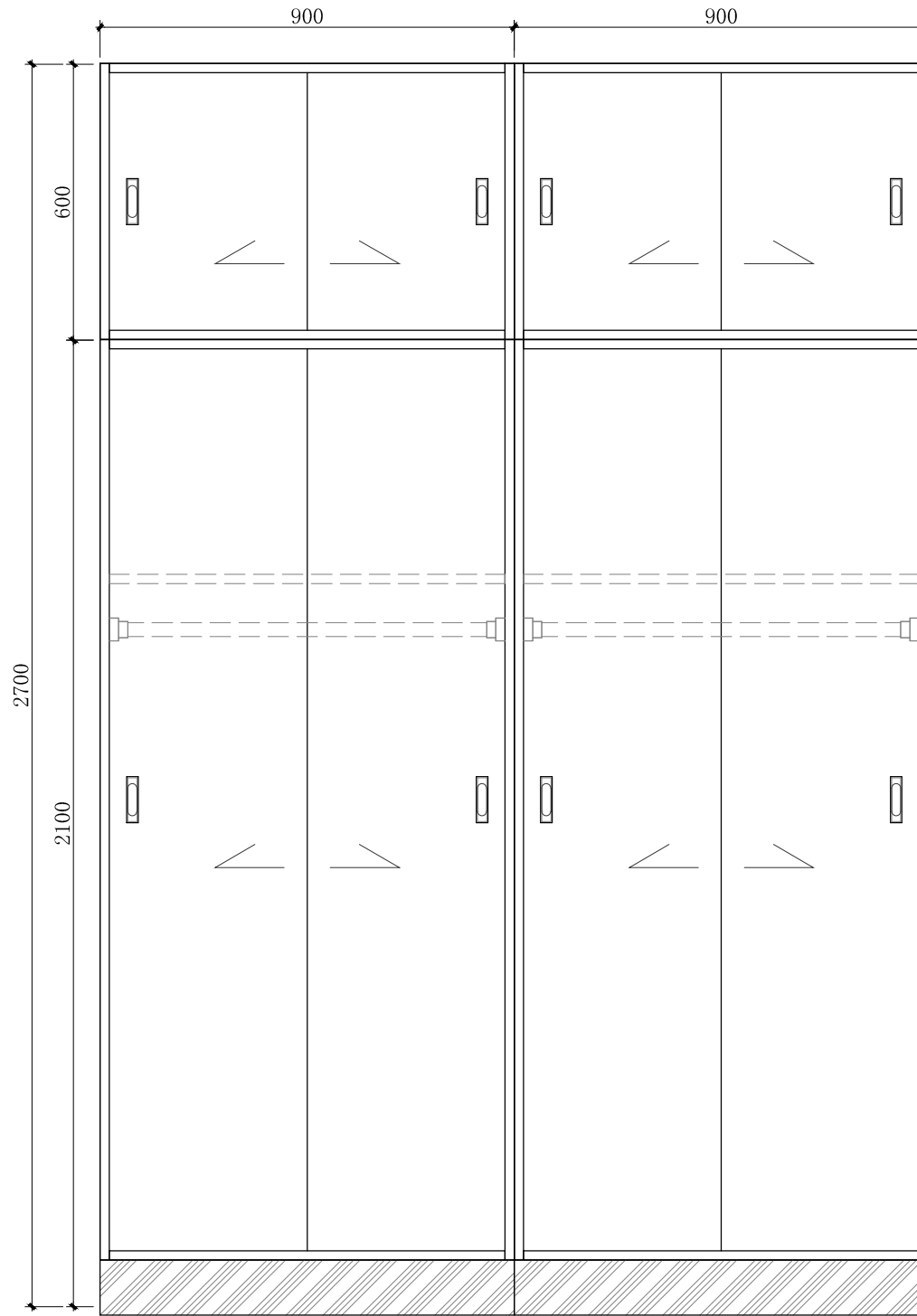
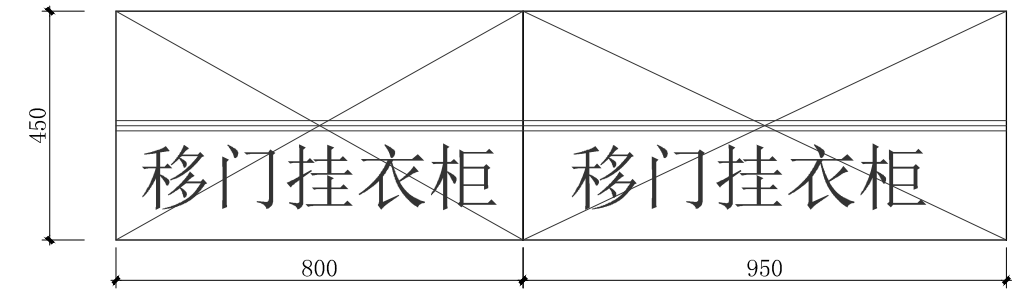
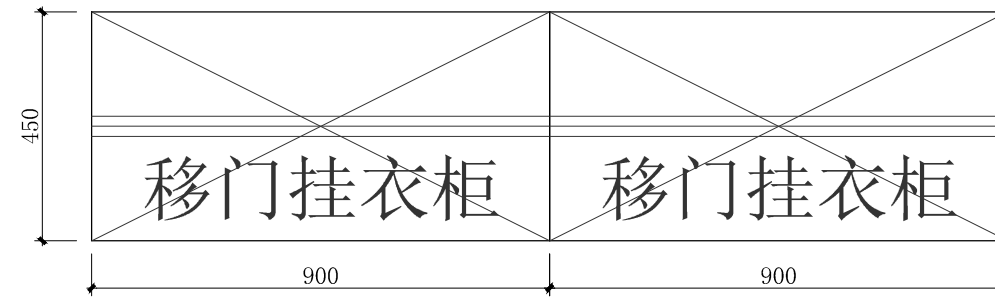
09 大样图
 SCALE 1:15 标准层更衣室

中机国际 CHINA MACHINERY INTERNATIONAL ENGINEERING DESIGN & RESEARCH INSTITUTE CO., LTD.	中机国际工程设计研究院有限责任公司 设计资质等级甲级 证书编号:A143000768	建设单位 CLIENT 岳阳市中心医院（原岳阳市一人民医院）	子项名称与图纸名称 SUB-PROJECT NAME & DRAWING TITLE 室内医疗家具装饰工程 大样图11	项目代号 PROJECT NO. 5411	项目阶段 DES. STAGE 施工图 专业 DISCIPLINE 建筑装饰 比例 SCALE 1:15	日期 DATE 2024.07	图号 DRAWING NO. 5411SG-10-JZ-23
	项目名称 PROJECT NAME 岳阳市中心医院一期项目（肿瘤诊疗中心）	项目负责人 DESIGN MANAGER 项目执行负责人 DEPUTY DESIGN MANAGER	审定 APPROVED BY 审核 REVIEWED BY	校对 CHECKED BY 专业负责人 DISCIPLINE CHIEF	设计 DESIGNED BY 制图 DRAWN BY		

名称: 标准层更衣柜
 要求: 活动层板、柜门带锁、移门柜门上装一块穿衣镜、鞋柜门带气孔 304#不锈钢底座。
 颜色: 柜体、门板和抽面、人造石台面颜色后期设计选择。

- 更衣柜:
- 一、主要材料及厚度说明:
1、柜体为电解钢板, 柜门厚1.0mm双层结构, 其余厚0.8mm;
 - 二、结构/配置:
1、配活动层板+挂衣杆;
 - 三、五金配件:
1、阻尼门铰、锁、暗拉手;
 - 四、工艺/其它说明:
1、工件经数控激光切割、模具冲压、数控折弯、焊接、机器打磨而成, 金属表面抑菌粉末静电喷涂;

10 大样图
 SCALE 1:15 标准层更衣室



中机国际 CHINA MACHINERY INTERNATIONAL ENGINEERING DESIGN & RESEARCH INSTITUTE CO., LTD.	中机国际工程设计研究院有限责任公司 设计资质等级甲级 证书编号:A143000768	建设单位 CLIENT 岳阳市中心医院 (原岳阳市一人民医院)	子项名称与图纸名称 SUB-PROJECT NAME & DRAWING TITLE 室内医疗家具装饰工程 大样图12	项目代号 PROJECT NO. 5411	项目阶段 DES. STAGE 施工图 专业 DISCIPLINE 建筑装饰 比例 SCALE 1:15	日期 DATE 2024.07	图号 DRAWING NO. 5411SG-10-JZ-24
	项目名称 PROJECT NAME 岳阳市中心医院一期项目 (肿瘤诊疗中心)	项目负责人 DESIGN MANAGER 项目执行负责人 DEPUTY DESIGN MANAGER	审定 APPROVED BY 审核 REVIEWED BY	校对 CHECKED BY 专业负责人 DISCIPLINE CHIEF	设计 DESIGNED BY 制图 DRAWN BY		

名称：标准层更衣柜、换鞋凳带软包
 要求：活动层板、柜门带锁、移门柜门上装一块穿衣镜、鞋柜门带气孔 304#不锈钢底座。
 颜色：柜体、门板和抽面、人造石台面颜色后期设计选样。

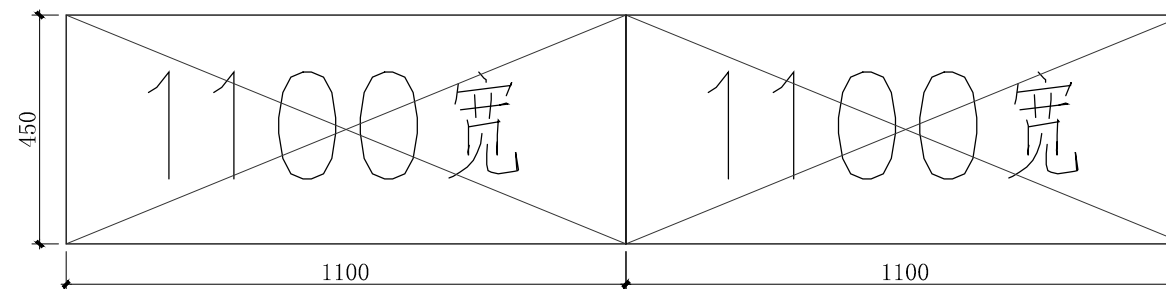
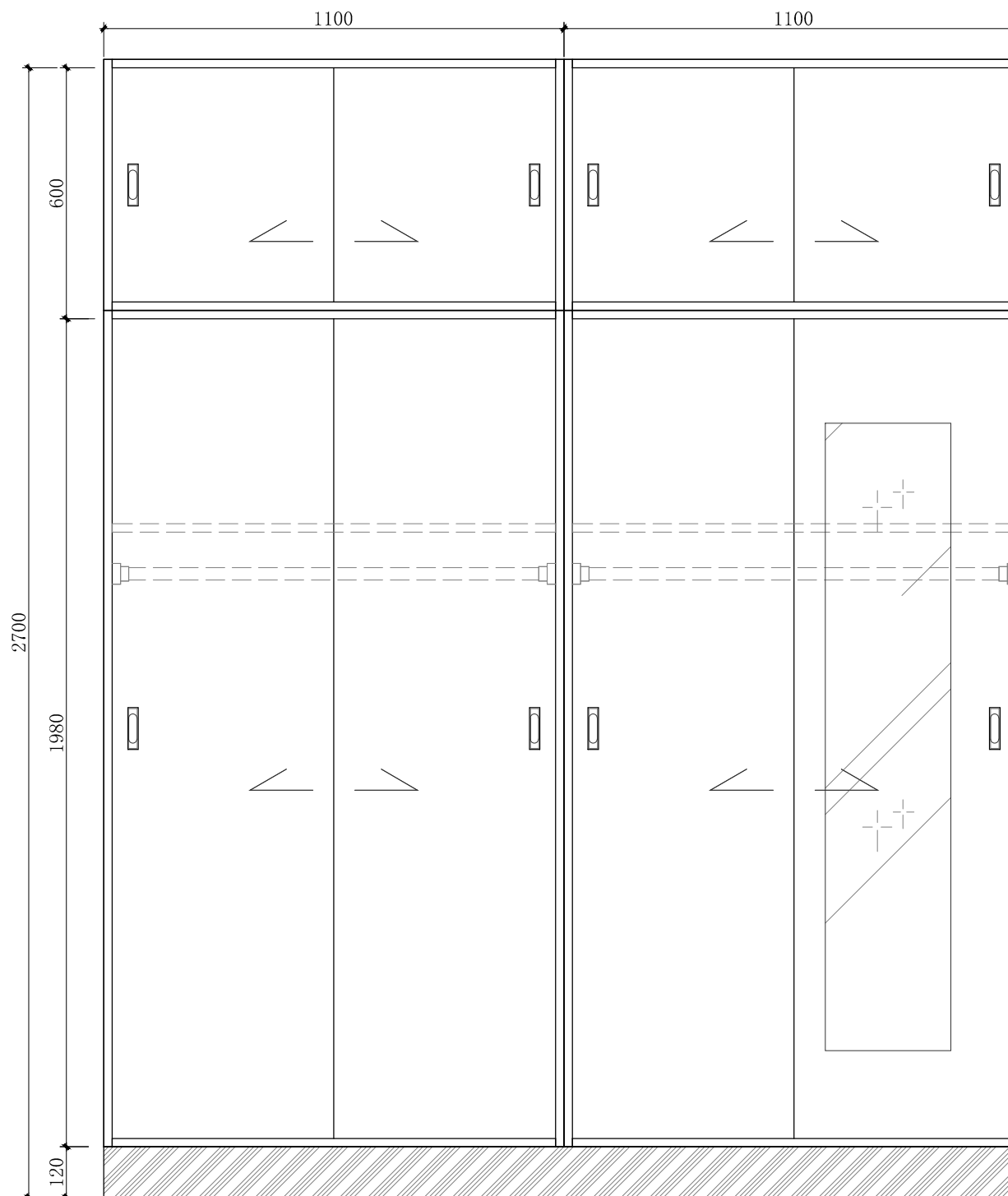
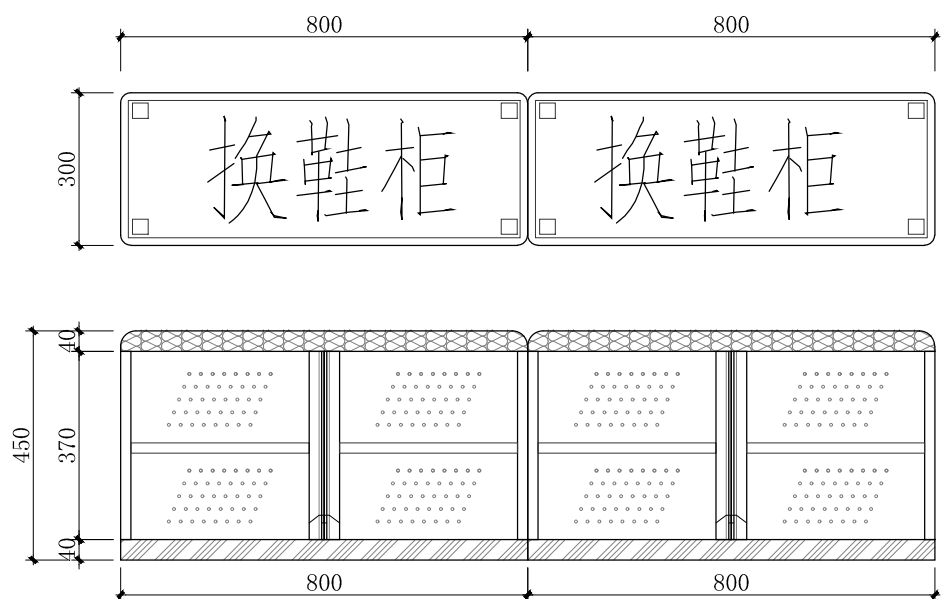
更衣柜：


- 一、主要材料及厚度说明：
 1、柜体为电解钢板，柜门厚1.0mm双层结构，其余厚0.8mm；
 二、结构/配置：
 1、配活动层板+挂衣杆；
 三、五金配件：
 1、阻尼门铰、锁、暗拉手；
 四、工艺/其它说明：
 1、工件经数控激光切割、模具冲压、数控折弯、焊接、机器打磨而成，金属表面抑菌粉末静电喷涂；

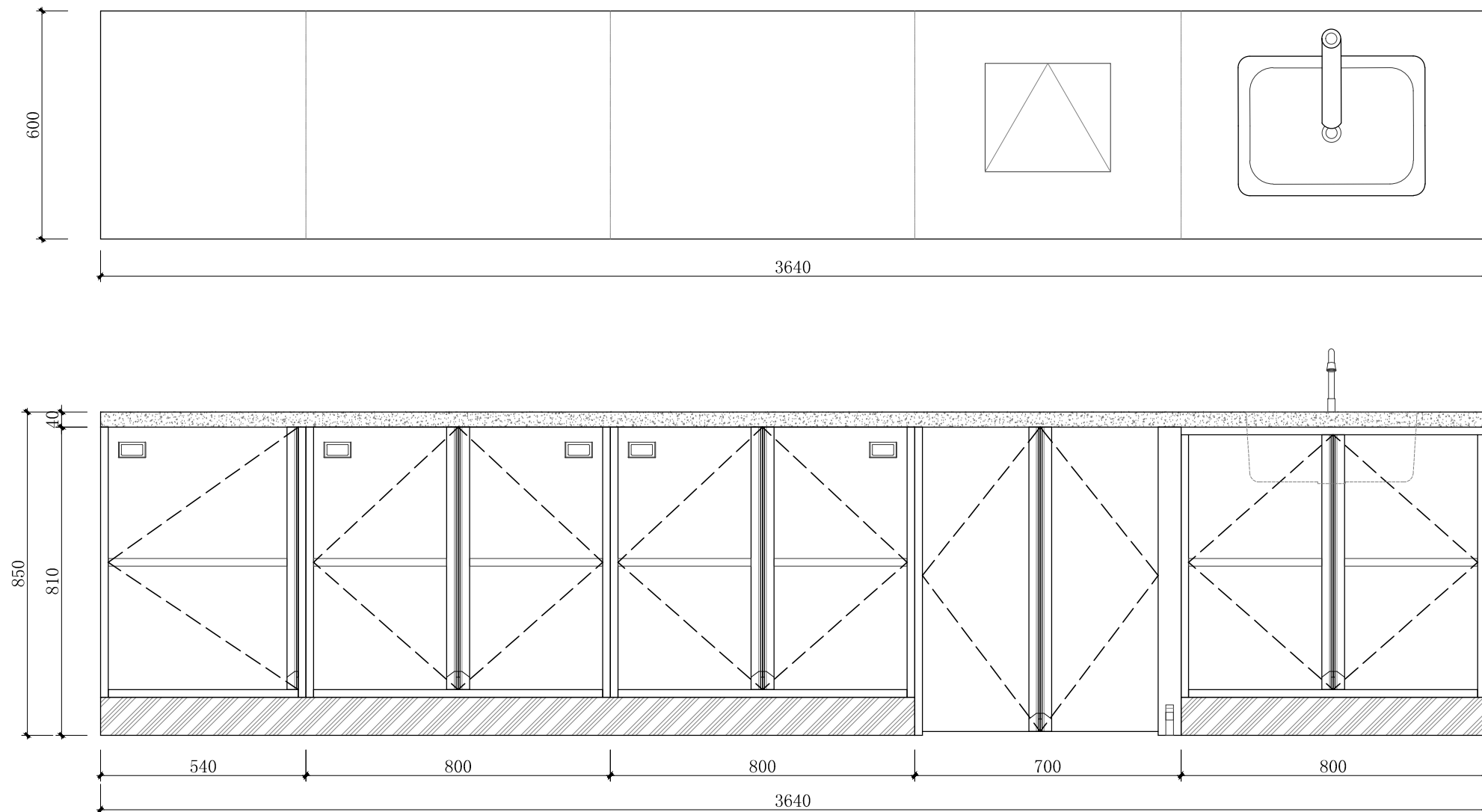
换鞋凳：

- 一、主要材料及厚度说明：
 1、材质：采用≥0.8MM厚一级电解钢板；
 二、结构/配置：
 1、面板上配50mm厚医用科技皮软包垫；
 三、五金配件：
 1、阻尼门铰、暗拉手；
 四、工艺/其它说明：
 1、工件经数控激光切割、模具冲压、数控折弯、焊接、机器打磨而成，金属表面抑菌粉末静电喷涂。

11 大样图
 SCALE 1:15 标准层更衣室



 中机国际 CHINA MACHINERY INTERNATIONAL ENGINEERING DESIGN & RESEARCH INSTITUTE CO., LTD.	中机国际工程设计研究院有限责任公司 设计资质等级甲级 证书编号:A143000768	建设单位 CLIENT 岳阳市中心医院（原岳阳市一人民医院）	子项名称与图纸名称 SUB-PROJECT NAME & DRAWING TITLE 室内医疗家具装饰工程 大样图13	项目代号 PROJECT NO. 5411	项目阶段 DES. STAGE 施工图 专业 DISCIPLINE 建筑装饰 比例 SCALE 1:15	日期 DATE 2024.07	图号 DRAWING NO. 5411SG-10-JZ-25
	项目名称 PROJECT NAME 岳阳市中心医院一期项目（肿瘤诊疗中心）	项目负责人 DESIGN MANAGER	审定 APPROVED BY	校对 CHECKED BY	设计 DESIGNED BY		
	项目执行负责人 DEPUTY DESIGN MANAGER	审核 REVIEWED BY	专业负责人 DISCIPLINE CHIEF	制图 DRAWN BY	设计 DESIGNED BY		



名称：标准层开水配餐

要求：活动层板、304#不锈钢踢脚线、304#不锈钢台下盆、双混水龙头、标签卡槽、脚踩垃圾盖-PP材质（常规-蓝色）、配置蓝色桶（无盖）外尺寸：530*40*600。
颜色：柜体、门板和抽面、人造石台面颜色后期设计选择。

一、【主要材料及厚度说明】

- (1) 台面采用人造石，厚度 $\geq 12\text{mm}$ ，具有抗菌、防霉，易清洁等特性；符合医院环境卫生要求；采用无缝拼接工艺。
- (2) 柜体材料及厚度采用 $\geq 1.0\text{MM}$ 厚一级电解钢板，表面处理采用防腐抗菌喷涂粉末喷涂，涂层均匀，表面光滑无颗粒，涂层膜厚度均匀，抗菌、防霉、耐酸碱、耐磨、耐撞击，抗腐蚀力强。
- (3) 优质304不锈钢踢脚线，厚度 $\geq 0.8\text{MM}$ ，金属表面耐腐蚀性强。

二、【结构/配置】

- (1) 医用地柜（双门双抽）+医用人造石+304不锈钢踢脚线+水槽柜+水盆+水龙头优选黄铜铸造，表面经多层电镀工艺，防污防锈，陶瓷阀芯，含进水接驳+软管+冷热水恒温调节阀，不含前端止水角阀；

三、【五金配件】

- (1) 拉手：采用一体成型拉手。
- (2) 铰链：采用304不锈钢缓冲阻尼铰链。

四、【工艺/其它】

- (1) 地柜踢脚内缩20mm，高120mm，操作时无抵脚感，符合人体工程学原理，能有效防污；采用优质导轨，具有抽拉顺畅，消声静音。

12

大样图

SCALE 1:15 标准层开水配餐



中机国际工程设计研究院有限责任公司
设计资质等级 证书编号: A143000768
CHINA MACHINERY INTERNATIONAL ENGINEERING
DESIGN & RESEARCH INSTITUTE CO., LTD.

建设单位
CLIENT

岳阳市中心医院（原岳阳市一人民医院）

项目名称
PROJECT NAME

岳阳市中心医院一期项目（肿瘤诊疗中心）

子项名称与图纸名称 SUB-PROJECT NAME & DRAWING TITLE

室内医疗家具装饰工程

大样图14

项目代号
PROJECT NO.

5411

项目阶段
DES. STAGE

施工图

专业
DISCIPLINE

建筑装饰

比例
SCALE

1:15

日期
DATE

2024.07

图号
DRAWING NO.

5411SG-10-JZ-26

项目负责人
DESIGN MANAGER

项目执行负责人
DEPUTY DESIGN MANAGER

审定
APPROVED BY

审核
REVIEWED BY

校对
CHECKED BY

专业负责人
DISCIPLINE CHIEF

设计
DESIGNED BY

制图
DRAWN BY

名称：标准层污洗间

拖把池：

- 1、采用国标1.0mm厚SUS-304不锈钢板制作，产品符合GMP标准，经满焊、打磨、抛光多道工序加工成型，有良好的耐腐蚀性、耐热性、耐酸碱、无死角，易清洁，带双层挂钩及挡泥板有效降低交叉感染风险；
- 2、水龙头优选黄铜铸造，表面经多层电镀工艺，防污防锈，陶瓷阀芯，含进水接驳+软管+冷热水恒温调节阀，不含前端止水角阀；
- 3、所有缝隙采用美缝处理；
- 4、成品内外做喷涂处理。

污洗池打包台：

- 1、采用国标1.0mm厚SUS-304不锈钢板制作，产品符合GMP标准，经满焊、打磨、抛光多道工序加工成型，有良好的耐蚀性、耐热性、耐酸碱、无死角，易清洁多池分开有效降低交叉感染风险；
- 2、五金件采用优质304不锈钢门较；
- 3、水龙头优选黄铜铸造，表面经多层电镀工艺，防污防锈，陶瓷阀芯，含进水接驳+软管+冷热水恒温调节阀，不含前端止水角阀；
- 4、所有缝隙采用美缝处理；
- 5、挡水边高100mm，厚度20mm，
- 6、柜体内外做喷涂处理。

吊柜以及背架：

1. 柜体材料及厚度采用≥1.0MM厚一级电解钢板，表面处理采用防腐抗菌喷涂粉末喷涂，涂层均匀，表面光滑无颗粒，涂层膜厚度均匀，抗菌、防霉、耐酸碱、耐磨、耐撞击，抗腐蚀力强。

二、【结构/配置】

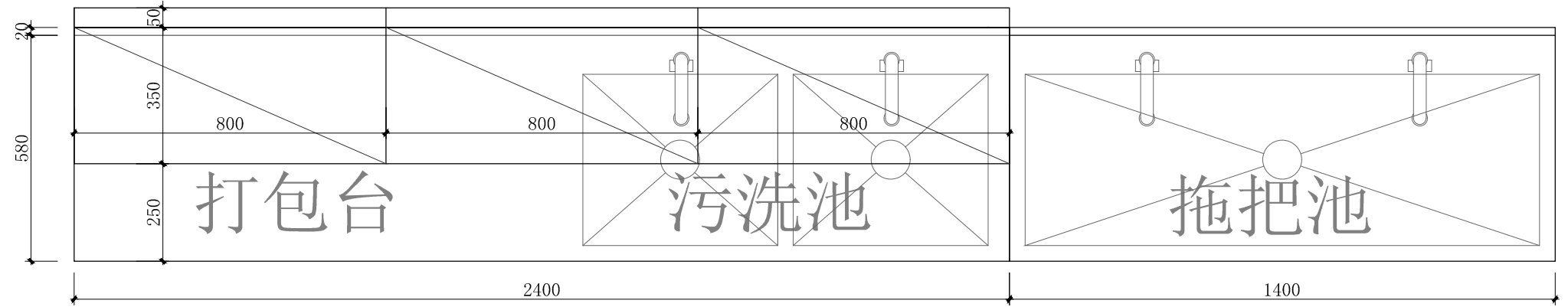
- (1) 背架+医用吊柜。
- (2) 门内配1件活动层板，配有4个层板挂钩，可上下自由调节使用高度。每个门板上配塑胶标签卡槽。

三、【五金配件】

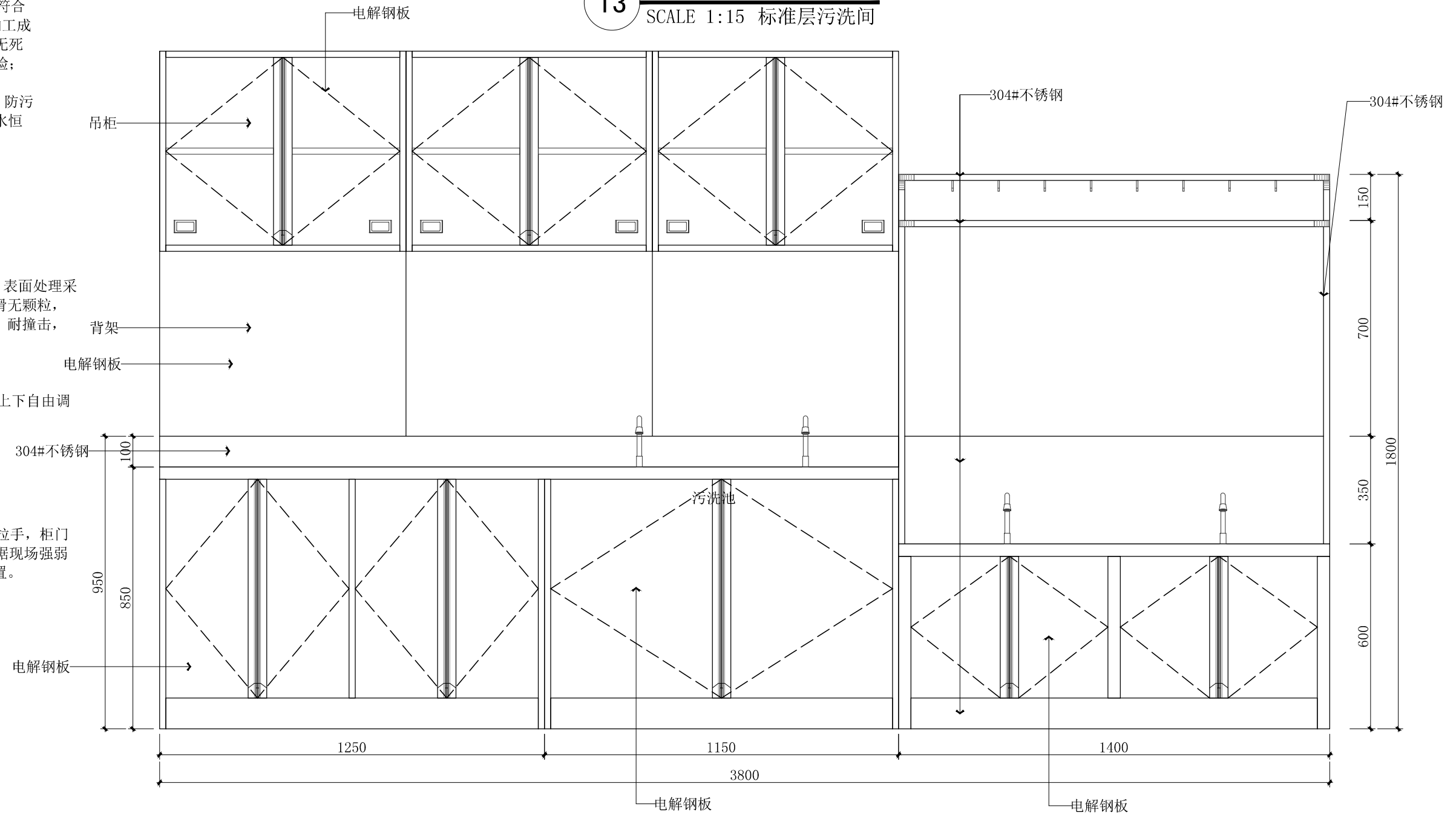
- (1) 拉手：采用一体成型拉手。
- (2) 铰链：采用304不锈钢缓冲阻尼铰链。
- (3) 导轨：采用三节缓冲阻尼导轨。

四、【工艺/其它】

内置高度可调节层板，层板有加强筋，一字折弯拉手，柜门采用双层钢板设计避免卫生死角；背架根据现场强弱电出线位置，预留插座开关安装(暗装)位置。



13 大样图
SCALE 1:15 标准层污洗间



 中机国际 CHINA MACHINERY INTERNATIONAL ENGINEERING DESIGN & RESEARCH INSTITUTE CO., LTD.	中机国际工程设计研究院有限责任公司 设计资质等级甲级 证书编号:A143000768	建设单位 CLIENT 岳阳市中心医院 (原岳阳市一人民医院)	子项名称与图纸名称 SUB-PROJECT NAME & DRAWING TITLE 室内医疗家具装饰工程 大样图15	项目代号 PROJECT NO. 5411	项目阶段 DES. STAGE 施工图	专业 DISCIPLINE 建筑装饰	比例 SCALE 1:15	日期 DATE 2024.07	图号 DRAWING NO. 5411SG-10-JZ-27
	项目名称 PROJECT NAME 岳阳市中心医院一期项目 (肿瘤诊疗中心)	项目负责人 DESIGN MANAGER	审核 APPROVED BY	校对 CHECKED BY	设计 DESIGNED BY	项目执行负责人 DEPUTY DESIGN MANAGER	审核 REVIEWED BY	专业负责人 DISCIPLINE CHIEF	制图 DRAWN BY

一、【主要材料及厚度说明】

- (1) 台面采用人造石，厚度≥12mm，具有抗菌、防霉，易清洁等特性；符合医院环境卫生要求；采用无缝拼接工艺。
- (2) 柜体材料及厚度采用≥1.0MM厚一级电解钢板，表面处理采用防腐抗菌喷涂粉末喷涂，涂层均匀，表面光滑无颗粒，涂层膜厚度均匀，抗菌、防霉、耐酸碱、耐磨、耐撞击，抗腐蚀力强。
- (3) 优质304不锈钢踢脚线，厚度≥0.8MM，金属表面耐腐蚀性强。

二、【结构/配置】

- (1) 医用地柜（双门双抽）+医用人造石+304不锈钢踢脚线+水槽柜+水盆+水龙头优选黄铜铸造，表面经多层电镀工艺，防污防锈，陶瓷阀芯，含进水接驳+软管+冷热水恒温调节阀，不含前端止水角阀；

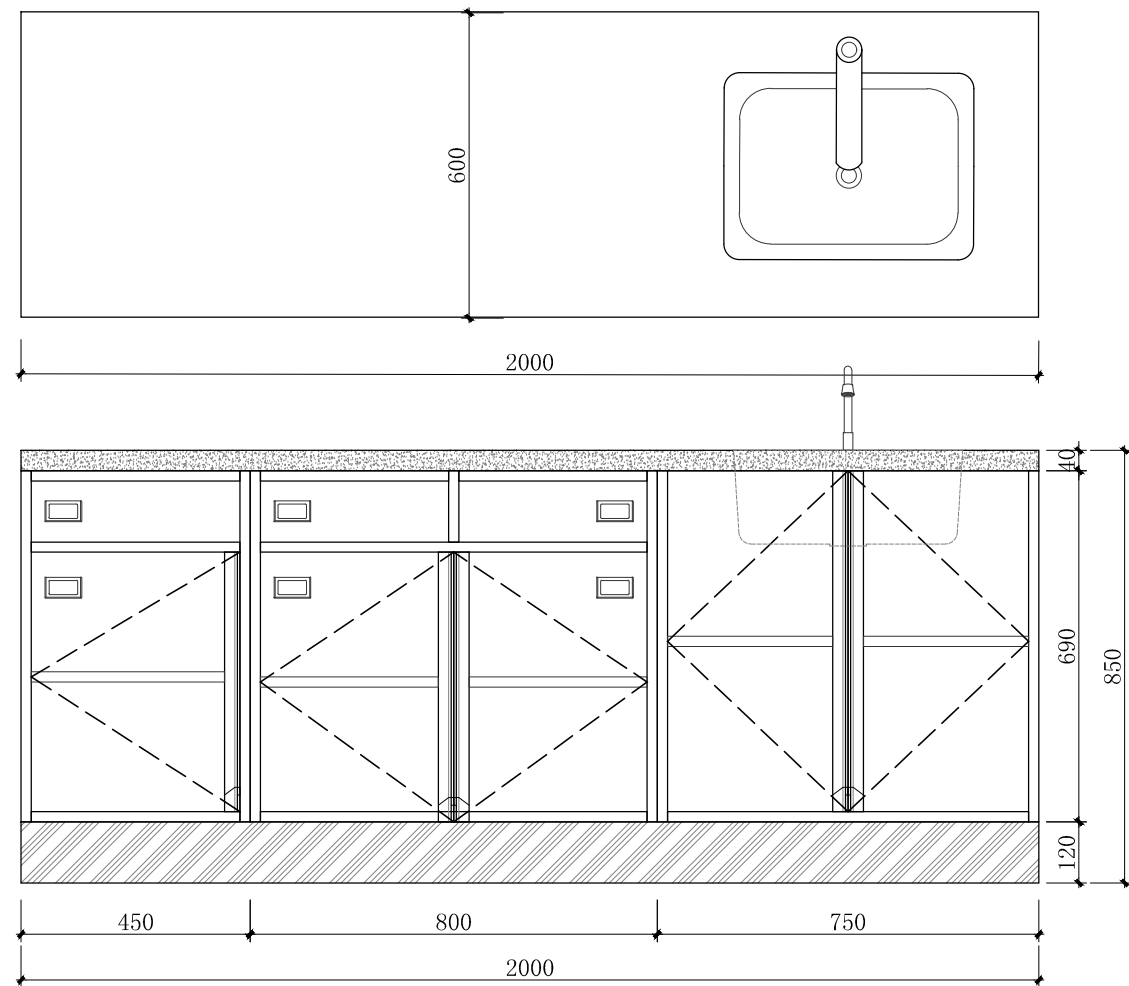
三、【五金配件】

- (1) 拉手：采用一体成型拉手。
- (2) 铰链：采用304不锈钢缓冲阻尼铰链。

四、【工艺/其它】

- (1) 地柜踢脚内缩20mm，高120mm，操作时无抵脚感，符合人体工程学原理，能有效防污；采用优质导轨，具有抽拉顺畅，消声静音。

名称：标准层休息就餐间



14

大样图

SCALE 1:15 标准层休息就餐间

一、【主要材料及厚度说明】

- (1) 台面采用人造石，厚度≥12mm，具有抗菌、防霉，易清洁等特性；符合医院环境卫生要求；采用无缝拼接工艺。
- (2) 柜体材料及厚度采用≥1.0MM厚一级电解钢板，表面处理采用防腐抗菌喷涂粉末喷涂，涂层均匀，表面光滑无颗粒，涂层膜厚度均匀，抗菌、防霉、耐酸碱、耐磨、耐撞击，抗腐蚀力强。
- (3) 优质304不锈钢踢脚线，厚度≥0.8MM，金属表面耐腐蚀性强。

二、【结构/配置】

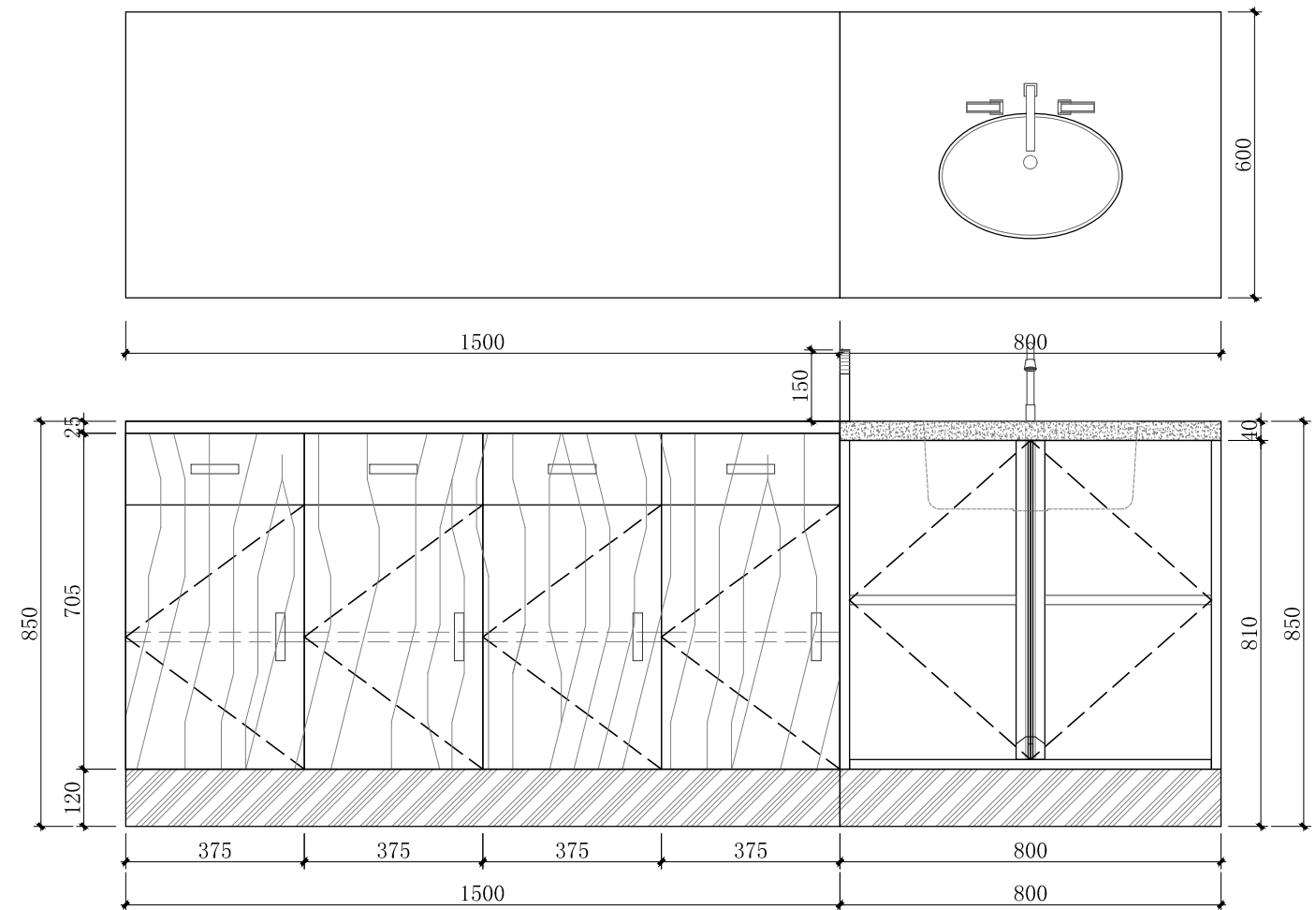
- (1) 医用地柜（双门双抽）+背架+医用吊柜+医用人造石+304不锈钢踢脚线+水槽柜+水盆+水龙头优选黄铜铸造，表面经多层电镀工艺，防污防锈，陶瓷阀芯，含进水接驳+软管+冷热水恒温调节阀，不含前端止水角阀；
- (2) 门内配1件活动层板，配有4个层板挂钩，可上下自由调节使用高度。每个抽屉和门板上配塑胶标签卡槽。

三、【五金配件】

- (1) 拉手：采用一体成型拉手。
- (2) 铰链：采用304不锈钢缓冲阻尼铰链。
- (3) 导轨：采用三节缓冲阻尼导轨。

四、【工艺/其它】

- (1) 内置高度可调节层板，层板有加强筋，一字折弯拉手，柜门采用双层钢板设计避免卫生死角；背架根据现场强弱电出线位置，预留插座开关安装(暗装)位置。
- (2) 地柜踢脚内缩20mm，高120mm，操作时无抵脚感，符合人体工程学原理，能有效防污；采用优质导轨，具有抽拉顺畅，消声静音。



名称：标准层医生办公室

一、主要材料及厚度说明：

- 1、柜体材质：E0级实木生态多层板基材；门板基材：E0级环保中密度纤维板喷粉；
- 2、厚度：顶板、层板厚25mm；侧板、背板、门板厚18mm；

二、结构/配置：

- 1、下掩门；
- 三、五金配件：

- 1、阻尼门铰、锁、拉手等；

四、工艺/其它说明：

- 1、全自动PVC封边工艺厚1.0mm。

15

大样图

SCALE 1:15 标准层医生办公室

中机国际 CHINA MACHINERY INTERNATIONAL ENGINEERING DESIGN & RESEARCH INSTITUTE CO., LTD.	中机国际工程设计研究院有限责任公司 设计资质等级甲级 证书编号:A143000768	建设单位 CLIENT 岳阳市中心医院（原岳阳市一人民医院）	子项名称与图纸名称 SUB-PROJECT NAME & DRAWING TITLE 室内医疗家具装饰工程 大样图16	项目代号 PROJECT NO. 5411	项目阶段 DES. STAGE 施工图	专业 DISCIPLINE 建筑装饰	比例 SCALE 1:15	日期 DATE 2024.07	图号 DRAWING NO. 5411SG-10-JZ-28
	项目名称 PROJECT NAME 岳阳市中心医院一期项目（肿瘤诊疗中心）	项目负责人 DESIGN MANAGER	审核 APPROVED BY	校对 CHECKED BY	设计 DESIGNED BY	项目执行负责人 DEPUTY DESIGN MANAGER	审核 REVIEWED BY	专业负责人 DISCIPLINE CHIEF	制图 DRAWN BY

名称：标准层会议示教室

一、【主要材料及厚度说明】

- (1) 台面采用人造石，厚度 $\geq 12\text{mm}$ ，具有抗菌、防霉，易清洁等特性；符合医院环境卫生要求；采用无缝拼接工艺。
- (2) 柜体材料及厚度采用 $\geq 1.0\text{MM}$ 厚一级电解钢板，表面处理采用防腐抗菌喷涂粉末喷涂，涂层均匀，表面光滑无颗粒，涂层膜厚度均匀，抗菌、防霉、耐酸碱、耐磨、耐撞击，抗腐蚀力强。
- (3) 优质304不锈钢踢脚线，厚度 $\geq 0.8\text{MM}$ ，金属表面耐腐蚀性强。

二、【结构/配置】

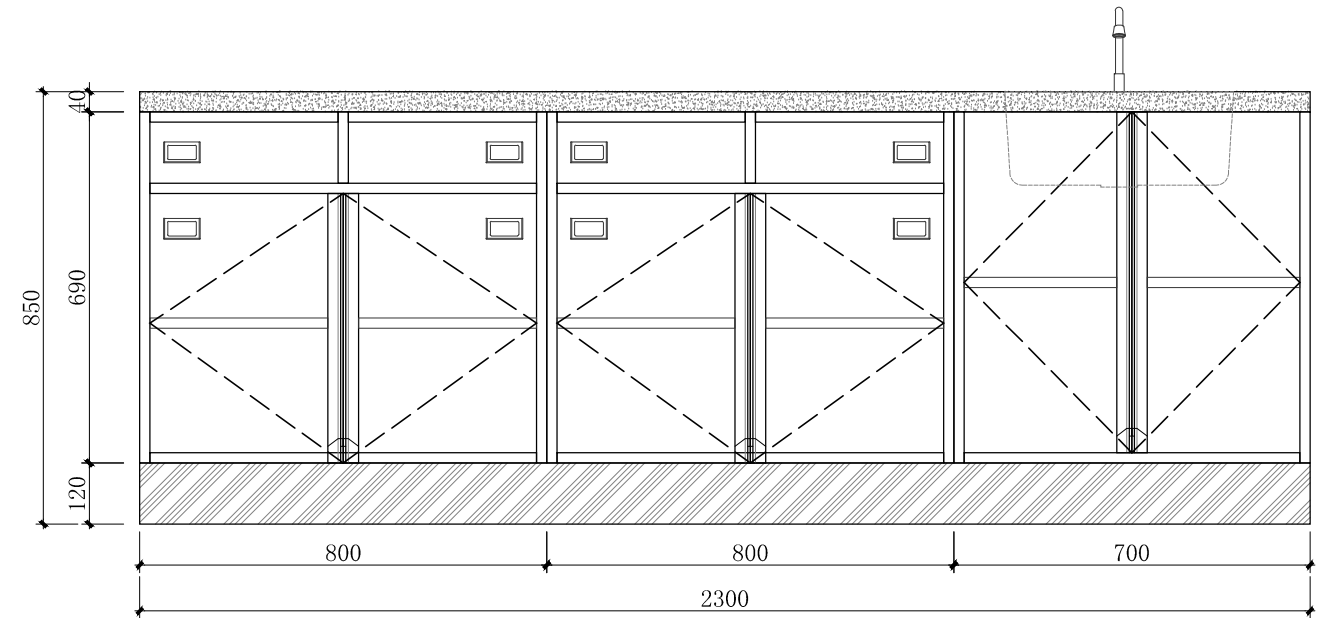
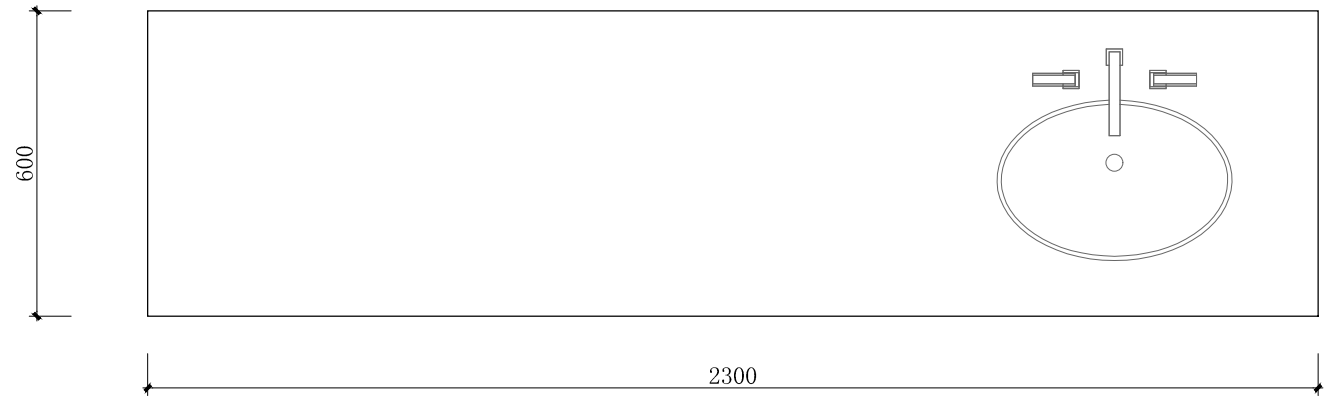
- (1) 医用地柜（双门双抽）+医用人造石+304不锈钢踢脚线+水槽柜+水盆+水龙头优选黄铜铸造，表面经多层电镀工艺，防污防锈，陶瓷阀芯，含进水接驳+软管+冷热水恒温调节阀，不含前端止水角阀；

三、【五金配件】

- (1) 拉手：采用一体成型拉手。
- (2) 铰链：采用304不锈钢缓冲阻尼铰链。

四、【工艺/其它】


- (1) 地柜踢脚内缩20mm，高120mm，操作时无抵脚感，符合人体工程学原理，能有效防污；采用优质导轨，具有抽拉顺畅，消声静音。



16

大样图

SCALE 1:15 标准层会议示教室

 <p>中机国际工程设计研究院有限责任公司 设计资质等级甲级 证书编号:A143000768 CHINA MACHINERY INTERNATIONAL ENGINEERING DESIGN & RESEARCH INSTITUTE CO., LTD.</p>	建设单位 CLIENT	岳阳市中心医院（原岳阳市一人民医院）	子项名称与图纸名称 SUB-PROJECT NAME & DRAWING TITLE 室内医疗家具装饰工程 大样图17	项目代号 PROJECT NO.	5411	项目阶段 DES. STAGE	施工图	专业 DISCIPLINE	建筑装饰	比例 SCALE	1:15	日期 DATE	2024.07	图号 DRAWING NO.	5411SG-10-JZ-29
	项目名称 PROJECT NAME	岳阳市中心医院一期项目（肿瘤诊疗中心）		项目负责人 DESIGN MANAGER		审定 APPROVED BY		校对 CHECKED BY		设计 DESIGNED BY					
				项目执行负责人 DEPUTY DESIGN MANAGER		审核 REVIEWED BY		专业负责人 DISCIPLINE CHIEF		制图 DRAWN BY					

名称：2层康复科二人病房储物柜
 要求：两侧50封边、底座高于踢脚线齐平、外掩门与封边平，内扣拉手门带磁碰，铰链缓冲。

一、主要材料及厚度说明：

- 1、柜体为电解钢板，柜门厚1.0mm双层结构，其余厚0.8mm；
- 2、1.0mm厚304不锈钢板底座，高100mm，能有效防污，金属表面耐腐蚀性强。

二、结构/配置：

- 1、门内配多层活动层板，每层配有4个层板挂钩，可上下自由调节使用高度。

三、五金配件：

- 1、阻尼门铰、可选配锁、暗拉手；

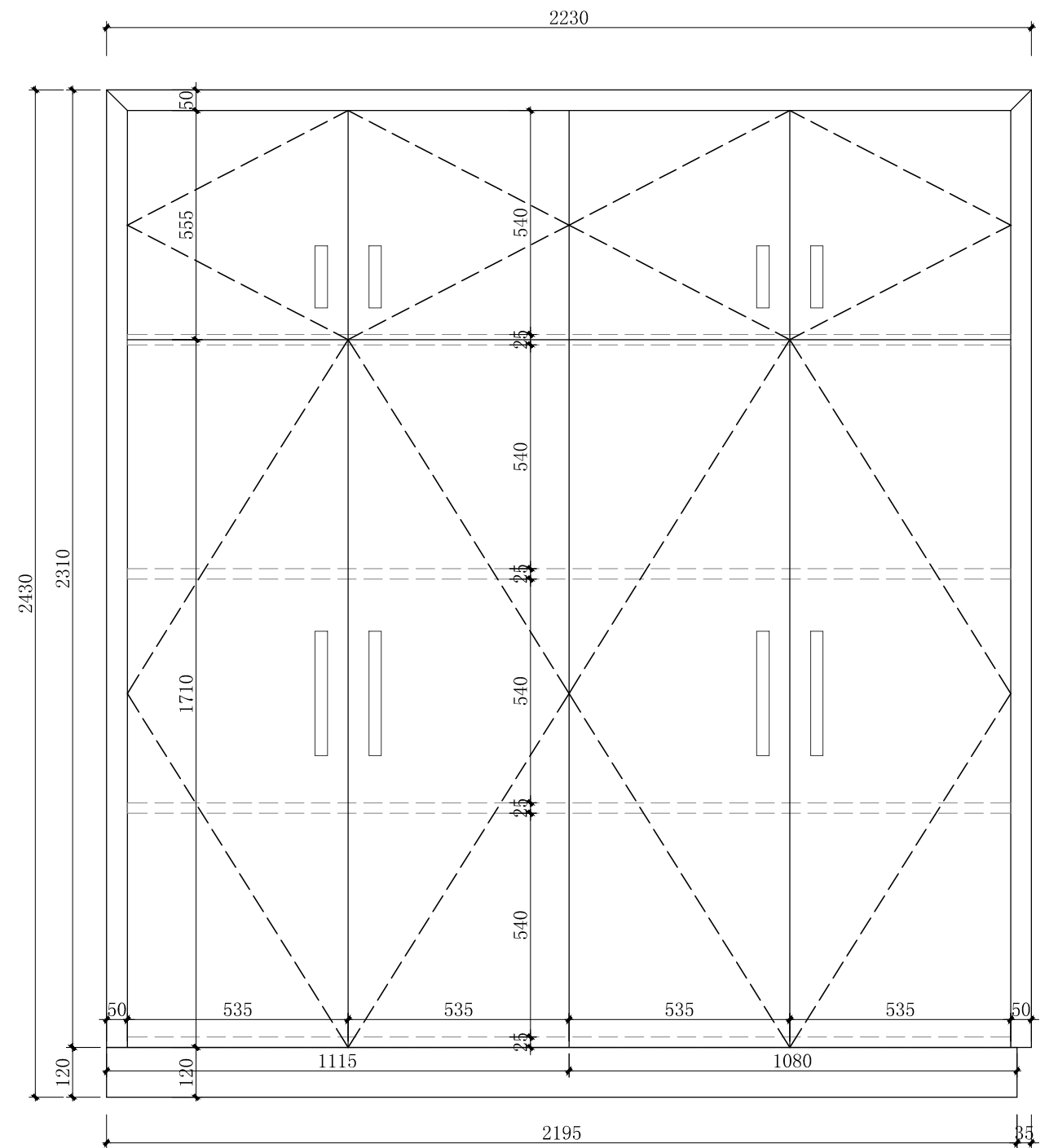
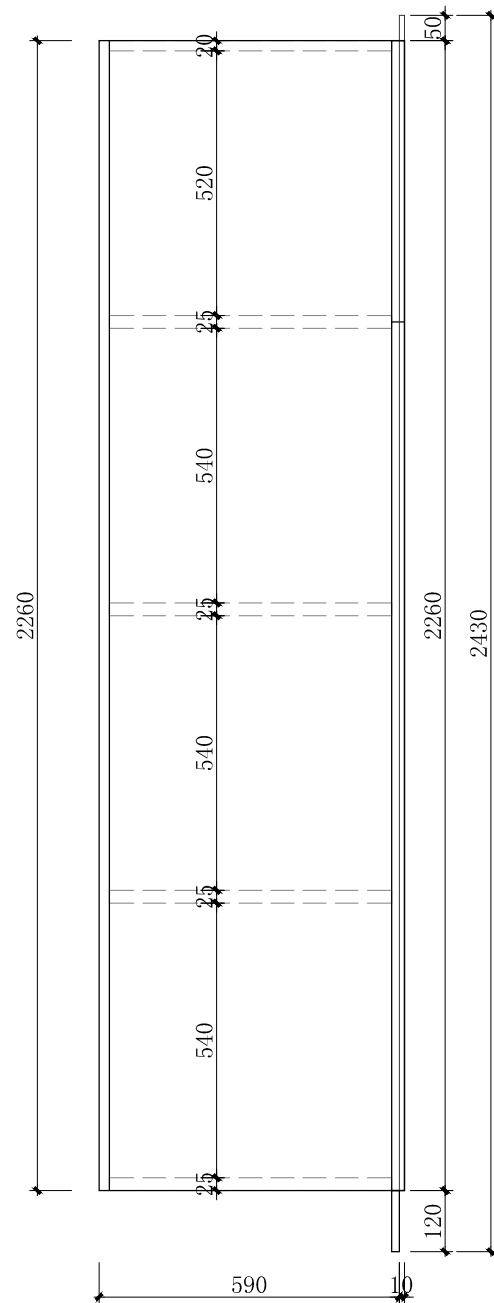
四、工艺/其它说明：


- 1、工件经数控激光切割、模具冲压、数控折弯、焊接、机器打磨而成，金属表面抑菌粉末静电喷涂；

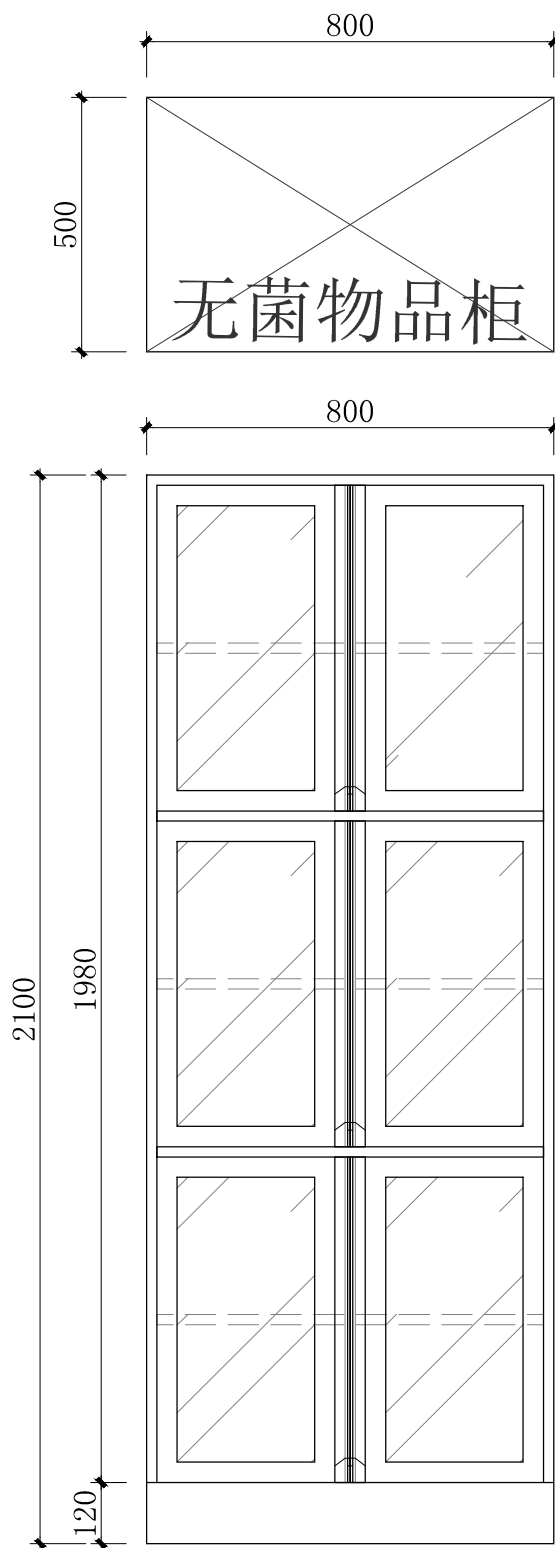
17

大样图

SCALE 1:15 2层康复科二人病房储物柜



 中机国际 CHINA MACHINERY INTERNATIONAL ENGINEERING DESIGN & RESEARCH INSTITUTE CO., LTD.	中机国际工程设计研究院有限责任公司 设计资质等级甲级 证书编号:A143000768	建设单位 CLIENT 岳阳市中心医院（原岳阳市一人民医院）	子项名称与图纸名称 SUB-PROJECT NAME & DRAWING TITLE 室内医疗家具装饰工程 大样图18	项目代号 PROJECT NO. 5411	项目阶段 DES. STAGE 施工图	专业 DISCIPLINE 建筑装饰	比例 SCALE 1:15	日期 DATE 2024.07	图号 DRAWING NO. 5411SG-10-JZ-30
	项目名称 PROJECT NAME 岳阳市中心医院一期项目（肿瘤诊疗中心）	项目负责人 DESIGN MANAGER	审核 APPROVED BY	校对 CHECKED BY	设计 DESIGNED BY	项目执行负责人 DEPUTY DESIGN MANAGER	审核 REVIEWED BY	专业负责人 DISCIPLINE CHIEF	制图 DRAWN BY



名称：无菌物品柜

一、主要材料及厚度说明：

1、柜体为电解钢板，柜门厚1.0mm双层结构，其余厚0.8mm；

2、玻璃采用钢化玻璃，厚度6mm

二、结构/配置：

1、配活动层板；

三、五金配件：

1、阻尼门铰、锁、暗拉手；

四、工艺/其它说明：


1、工件经数控激光切割、模具冲压、数控折弯、焊接、机器打磨而成，金属表面抑菌粉末静电喷涂；

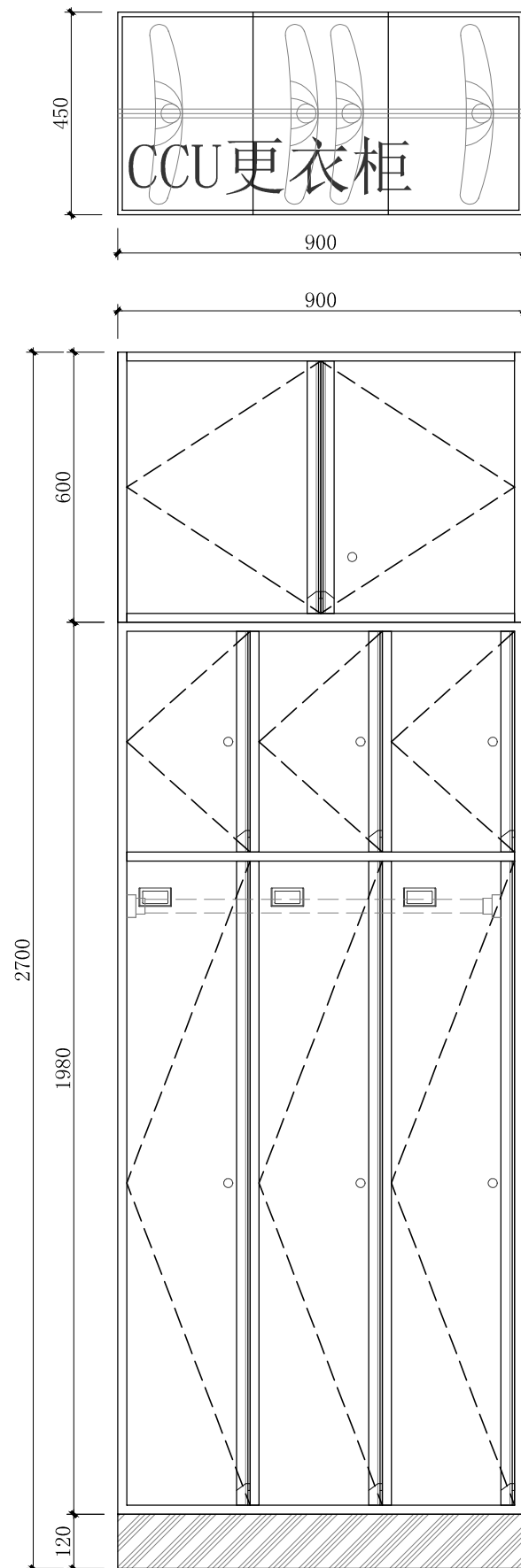
2、门板上配塑胶标签卡槽

18

大样图

SCALE 1:15 无菌物品柜

 中机国际 CHINA MACHINERY INTERNATIONAL ENGINEERING DESIGN & RESEARCH INSTITUTE CO., LTD.	中机国际工程设计研究院有限责任公司 设计资质等级甲级 证书编号：A143000768	建设单位 CLIENT 岳阳市中心医院（原岳阳市一人民医院）	子项目名称与图纸名称 SUB-PROJECT NAME & DRAWING TITLE 室内医疗家具装饰工程 大样图19	项目代号 PROJECT NO. 5411	项目阶段 DES. STAGE 施工图	专业 DISCIPLINE 建筑装饰	比例 SCALE 1:15	日期 DATE 2024.07	图号 DRAWING NO. 5411SG-10-JZ-31
	项目名称 PROJECT NAME 岳阳市中心医院一期项目（肿瘤诊疗中心）	项目负责人 DESIGN MANAGER	审定 APPROVED BY	校对 CHECKED BY	设计 DESIGNED BY				
	项目执行负责人 DEPUTY DESIGN MANAGER	审核 REVIEWED BY	专业负责人 DISCIPLINE CHIEF	制图 DRAWN BY	设计 DESIGNED BY				



CCU更衣柜

名称：标准更衣柜

要求：柜门带锁、挂衣杆、鞋柜门带气孔 304#不锈钢底座,上柜门加锁。

颜色：柜体、门板和抽面、人造石台面颜色后期设计选样。

更衣柜：

一、主要材料及厚度说明：

1、柜体为电解钢板，柜门厚1.0mm双层结构，其余厚0.8mm；

二、结构/配置：

1、配活动层板+挂衣杆；

三、五金配件：

1、阻尼门铰、锁、暗拉手；


四、工艺/其它说明：

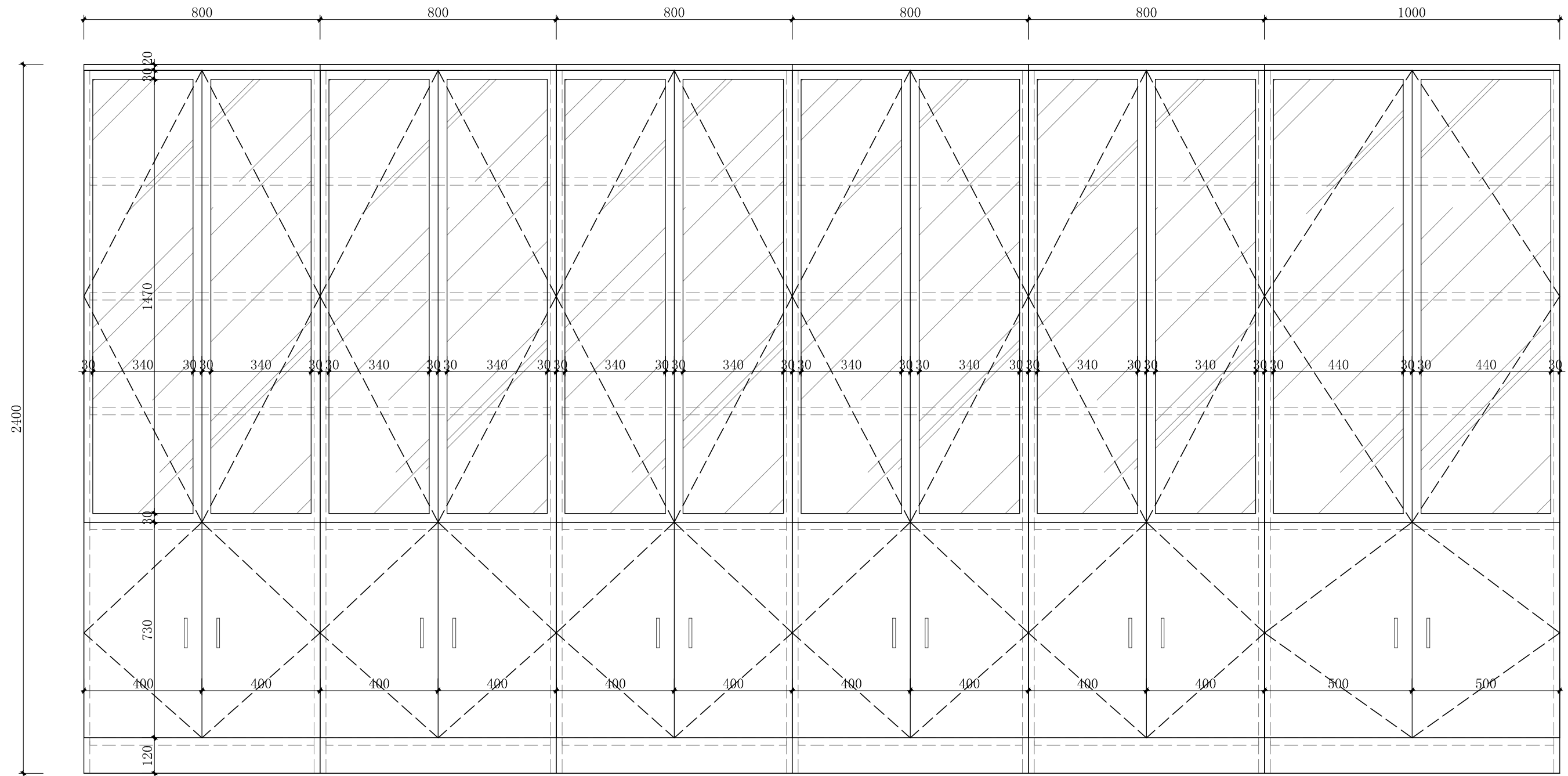
1、工件经数控激光切割、模具冲压、数控折弯、焊接、机器打磨而成，金属表面抑菌粉末静电喷涂；

2、门板上配塑胶标签卡槽

大样图

SCALE 1:15 五层CCU更衣通柜

 中机国际 CHINA MACHINERY INTERNATIONAL ENGINEERING DESIGN & RESEARCH INSTITUTE CO., LTD.	中机国际工程设计研究院有限责任公司 设计资质等级甲级 证书编号:A143000768	建设单位 CLIENT 岳阳市中心医院（原岳阳市一人民医院）	子项名称与图纸名称 SUB-PROJECT NAME & DRAWING TITLE 室内医疗家具装饰工程 大样图20	项目代号 PROJECT NO. 5411	项目阶段 DES. STAGE 施工图	专业 DISCIPLINE 建筑装饰	比例 SCALE 1:15	日期 DATE 2024.07	图号 DRAWING NO. 5411SG-10-JZ-32
	项目名称 PROJECT NAME 岳阳市中心医院一期项目（肿瘤诊疗中心）	项目负责人 DESIGN MANAGER	审定 APPROVED BY	校对 CHECKED BY	设计 DESIGNED BY				
	项目执行负责人 DEPUTY DESIGN MANAGER	审核 REVIEWED BY	专业负责人 DISCIPLINE CHIEF	制图 DRAWN BY	设计 DESIGNED BY				



名称：1层康复科名中医定制书柜
 要求：底座高于踢脚线齐平、外掩门上柜门带玻璃，内扣拉手门带磁碰，铰链缓冲。

一、【主要材料及厚度说明】

- (1) 基材框架采用优质E0级实木多层板，甲醛释放量、总挥发性有机化合物均符合国家标准要求。
- (2) 面板采用E0级中密度纤维板，性能稳定，抗变形能力强，握钉力佳，可经过多次拆装，承重力好，表面平整。
- (3) 厚度：顶板、层板厚25mm；侧板、背板、门板厚18mm；
- (4) 玻璃采用钢化玻璃，厚度6mm。

二、【结构/配置】

- (1) 柜体结构六门，可选配活动层板，挂衣杆。

三、【五金配件】

- (1) 采用优质铰链、拉手、锁具、三合一连接件。

四、【工艺/其它】

- (1) 基材框架封边：采用优质同色PVC封边条，自动调温热压机使与板材粘连无丝无缝，在不同地区气温、湿度的变化中不受影响，能长期不变形、不开裂。
- (2) 面板：采用环保中纤板静电喷粉工艺（主要材料为特制树脂），通过预热加温，将基材内的甲醛和挥发物（VOC）等有害物质充分释放，通过静电将树脂粉末直接均匀吸附在中纤板表面，饰面板 360 度无死角、无封边，环保性高，无异味，抗菌、防潮防水、耐高温，喷粉耐刮级别≥3H。

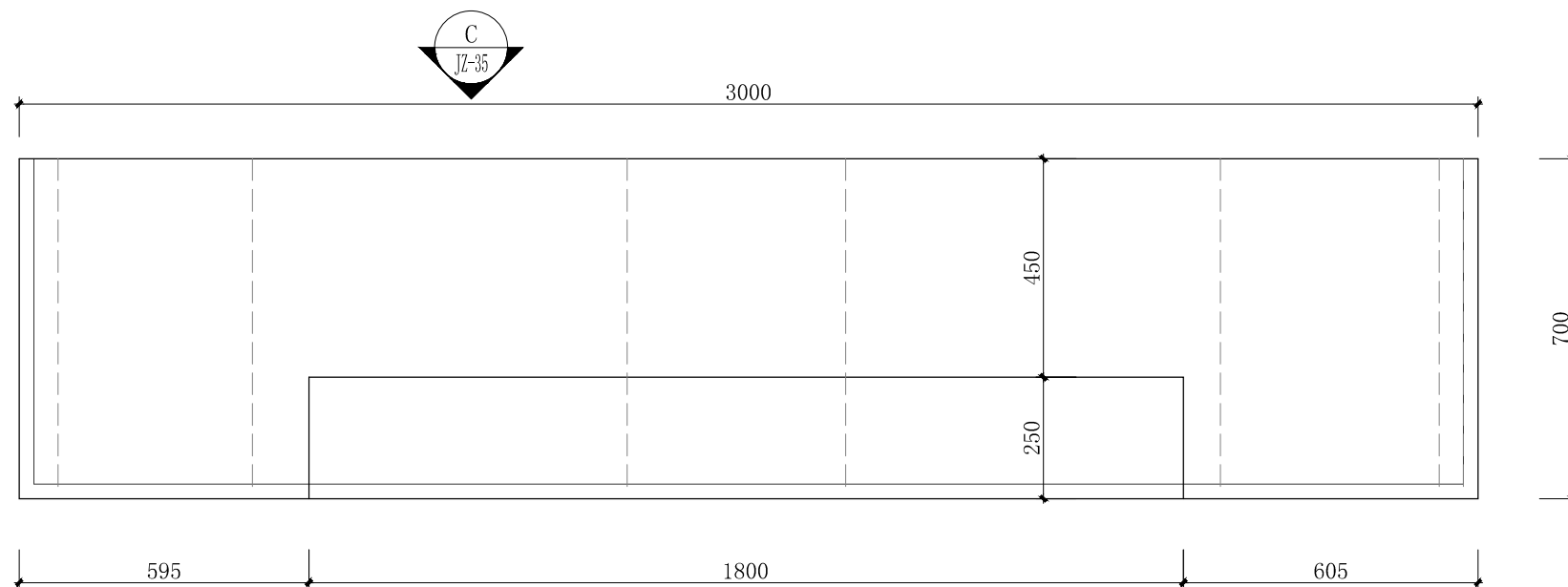
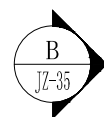
19

大样图

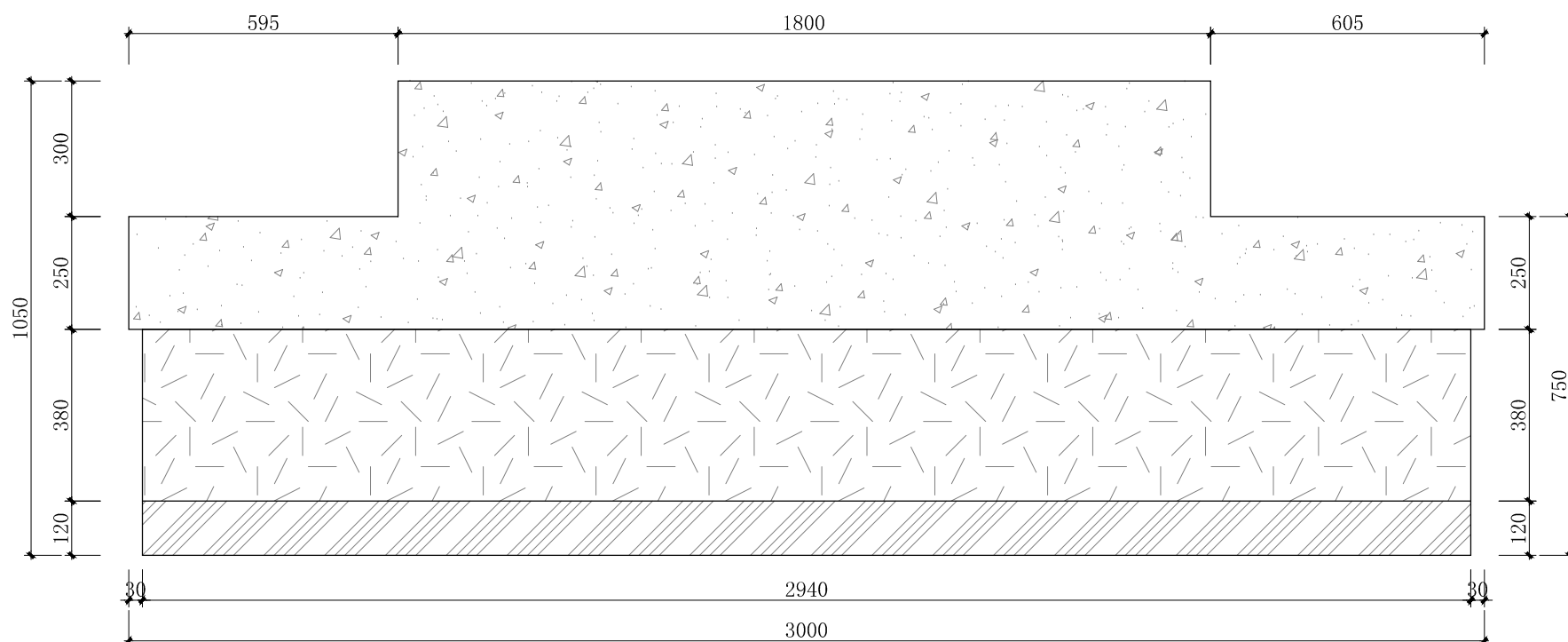
SCALE 1:15 1层康复科名中医定制书柜

中机国际 CHINA MACHINERY INTERNATIONAL ENGINEERING DESIGN & RESEARCH INSTITUTE CO., LTD.	中机国际工程设计研究院有限责任公司 设计资质等级甲级 证书编号:A143000768	建设单位 CLIENT 岳阳市中心医院（原岳阳市一人民医院）	子项目名称与图纸名称 SUB-PROJECT NAME & DRAWING TITLE 室内医疗家具装饰工程 大样图21	项目代号 PROJECT NO. 5411	项目阶段 DES. STAGE 施工图	专业 DISCIPLINE 建筑装饰	比例 SCALE 1:15	日期 DATE 2024.07	图号 DRAWING NO. 5411SG-10-JZ-33
	项目名称 PROJECT NAME 岳阳市中心医院一期项目（肿瘤诊疗中心）	项目负责人 DESIGN MANAGER	审核 APPROVED BY	校对 CHECKED BY	项目执行负责人 DEPUTY DESIGN MANAGER	审核 REVIEWED BY	专业负责人 DISCIPLINE CHIEF	设计 DESIGNED BY	制图 DRAWN BY

名称：负一层肿瘤放疗科候诊-护士站（内部构造厂家深化设计）
 配件：四抽柜带四联锁，标签卡槽，开插座孔，看台每个工位四个插座孔，站体每个工位四个插座面包活动可拆卸，站体内藏走线，60线盖，钢制键盘架。
 颜色：柜体、门板和抽面、人造石台面颜色后期设计选择。



20 大样图
 SCALE 1:15 负一层肿瘤放疗科候诊



01 立面图
 SCALE 1:15 负一层肿瘤放疗科候诊

一、【主要材料及厚度说明】

- 台面采用人造石，厚度 $\geq 12\text{mm}$ ，试具有抗菌、防霉、耐酸碱、耐磨、耐冲击、易清洁等特性；符合医院环境卫生要求；采用无缝拼接工艺。
- 站体：采用 $\geq 1.0\text{MM}$ 厚一级电解钢板，龙骨采用 2.0mm 厚一级电解钢板配加强筋，单个模块分上(看台)、中(站体)、下三段，模块间用螺杆串联使得结构稳固，站体上中段可任意喷涂与装修风格相近的颜色；模块中段内部装配活动可拆卸钢挂板，内设强弱电线槽，集中走线，线路明朗不杂乱，便于安装和维护强弱电线路，每个电脑位台面下及台面上可根据需求配插座孔，满足方便工作使用。
- 表面处理：采用防腐抗菌喷涂粉末喷涂，涂层膜厚度均匀，内外一致，抗菌、防霉、耐酸碱、耐磨、耐撞击，抗腐蚀力强。
- 优质304不锈钢踢脚线，厚度 $\geq 0.8\text{MM}$ ，金属表面耐腐蚀性强。

二、【结构/配置】

- 主台+高看台+医用人造石+304#不锈钢底座+主机位+键盘架+三抽柜+打印机柜。每个抽屉和门板上配标签塑胶卡槽。

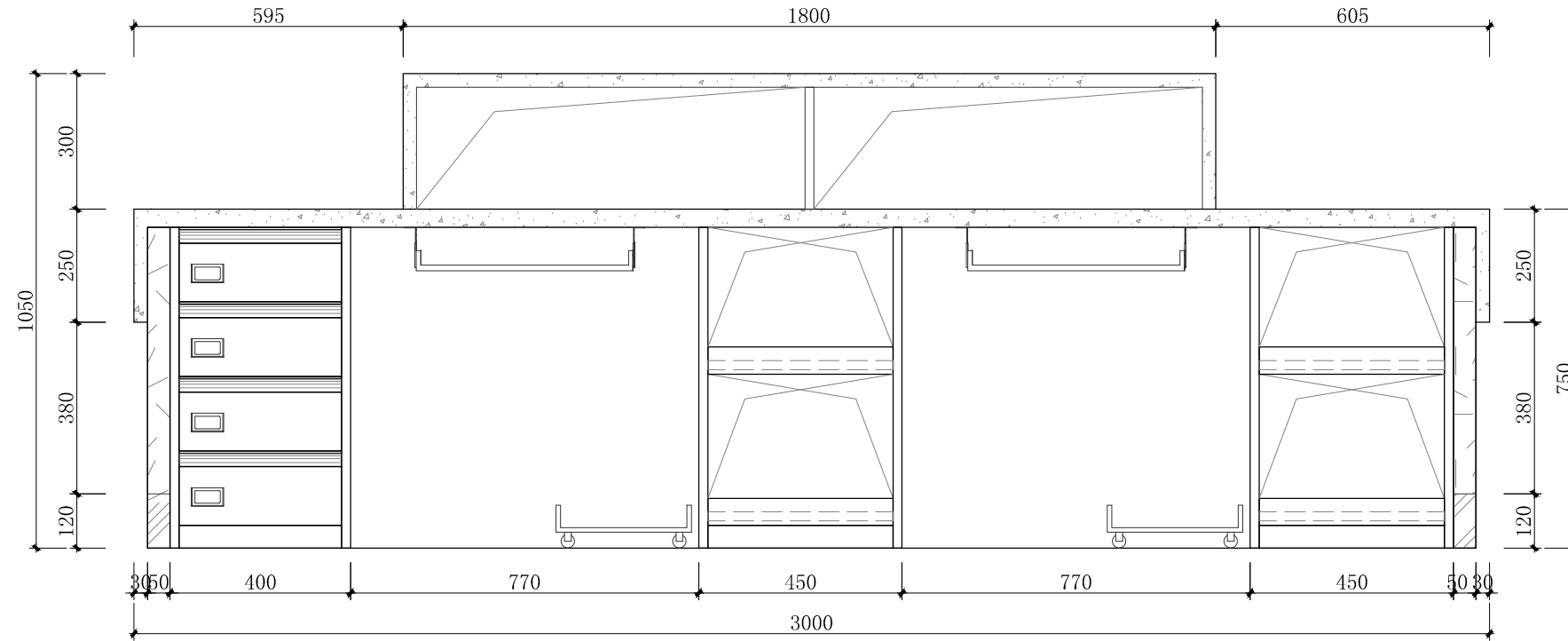
三、【五金配件】

- 拉手：采用一体成型拉手。
- 铰链：采用304不锈钢缓冲阻尼铰链。
- 导轨：采用三节缓冲阻尼导轨。

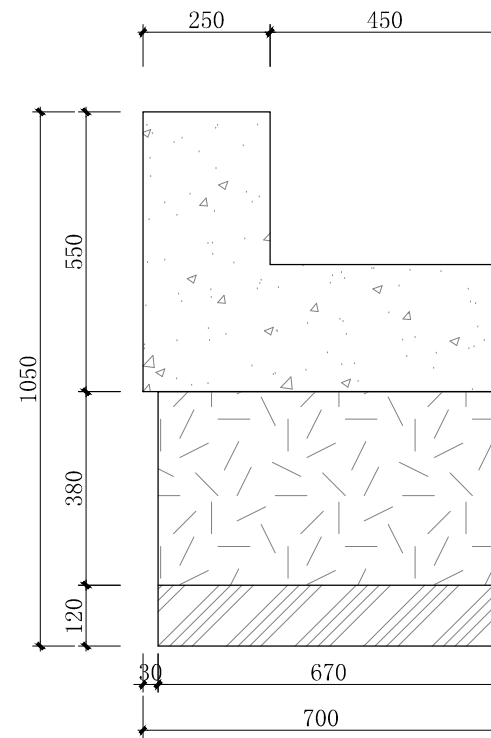
四、【工艺/其它】

- 所有工件经数控激光切割、模具冲压、数控折弯、机器打磨、抛光，整体采用电阻焊接工艺，无外露焊点。
- 外观效果根据各区域护士站外立面要求木纹转印。

中机国际 CHINA MACHINERY INTERNATIONAL ENGINEERING DESIGN & RESEARCH INSTITUTE CO., LTD. 设计资质等级甲级 证书编号:A143000768	建设单位	岳阳市中心医院（原岳阳市一人民医院）	子项名称与图纸名称 SUB-PROJECT NAME & DRAWING TITLE	室内医疗家具装饰工程	项目代号 PROJECT NO.	5411	项目阶段 DES. STAGE	施工图	专业 DISCIPLINE	建筑装饰	比例 SCALE	1:15	日期 DATE	2024.07	图号 DRAWING NO.	5411SG-10-JZ-34
	项目名称 PROJECT NAME	岳阳市中心医院一期项目（肿瘤诊疗中心）	大样图22	项目负责人 DESIGN MANAGER		审定 APPROVED BY		校对 CHECKED BY		设计 DESIGNED BY						
				项目执行负责人 DEPUTY DESIGN MANAGER		审核 REVIEWED BY		专业负责人 DISCIPLINE CHIEF		制图 DRAWN BY						

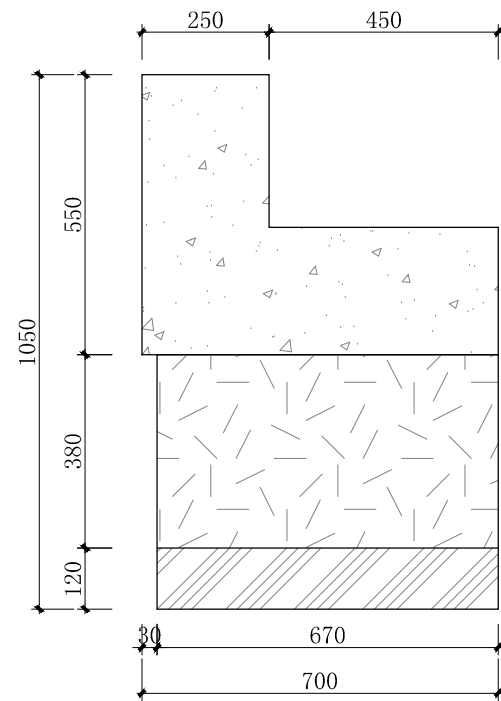


C 立面图
JZ-34 SCALE 1:15 负一层肿瘤放疗科候诊



B 立面图
JZ-34 SCALE 1:15 负一层肿瘤放疗科候诊

CMIE 中机国际 CHINA MACHINERY INTERNATIONAL ENGINEERING DESIGN & RESEARCH INSTITUTE CO., LTD.	中机国际工程设计研究院有限责任公司 设计资质等级甲级 证书编号: A143000768	建设单位 CLIENT 岳阳市中心医院 (原岳阳市一人民医院)	子项名称与图纸名称 SUB-PROJECT NAME & DRAWING TITLE 室内医疗家具装饰工程 大样图23	项目代号 PROJECT NO. 5411	项目阶段 DES. STAGE 施工图 DISCIPLINE 专业建筑装饰 SCALE 1:15	日期 DATE 2024.07	图号 DRAWING NO. 5411SG-10-JZ-35
	项目名称 PROJECT NAME 岳阳市中心医院一期项目 (肿瘤诊疗中心)	项目负责人 DESIGN MANAGER	审定 APPROVED BY	校对 CHECKED BY	设计 DESIGNED BY		
	项目执行负责人 DEPUTY DESIGN MANAGER	审核 REVIEWED BY	专业负责人 DISCIPLINE CHIEF	制图 DRAWN BY	设计 DESIGNED BY		



立面图
SCALE 1:15 一层PT大厅

名称：一层PT大厅-护士站（内部构造厂家深化设计）
 配件：四抽柜带四联锁，标签卡槽，开插座孔，看台每个工位四个插座孔，站体每个工位四个插座面包活动可拆卸，站体内藏走线，60线盖，钢制键盘架。
 颜色：柜体、门板和抽面、人造石台面颜色后期设计选择。

一、【主要材料及厚度说明】

- 台面采用人造石，厚度 $\geq 12\text{mm}$ ，试具有抗菌、防霉、耐酸碱、耐磨、耐冲击、易清洁等特性；符合医院环境卫生要求；采用无缝拼接工艺。
- 站体：采用 $\geq 1.0\text{MM}$ 厚一级电解钢板，龙骨采用 2.0mm 厚一级电解钢板配加强筋，单个模块分上(看台)、中(站体)、下三段，模块间用螺杆串联使得结构稳固，站体上中段可任意喷涂与装修风格相近的颜色；模块中段内部装配活动可拆卸钢挂板，内设强弱电线槽，集中走线，线路明朗不杂乱，便于安装和维护强弱电线路，每个电脑位台面下及台面上可根据需求配插座孔，满足方便工作使用。
- 表面处理：采用防腐抗菌喷涂粉末喷涂，涂层膜厚度均匀，内外一致，抗菌、防霉、耐酸碱、耐磨、耐撞击，抗腐蚀力强。
- 优质304不锈钢踢脚线，厚度 $\geq 0.8\text{MM}$ ，金属表面耐腐蚀性强。

二、【结构/配置】

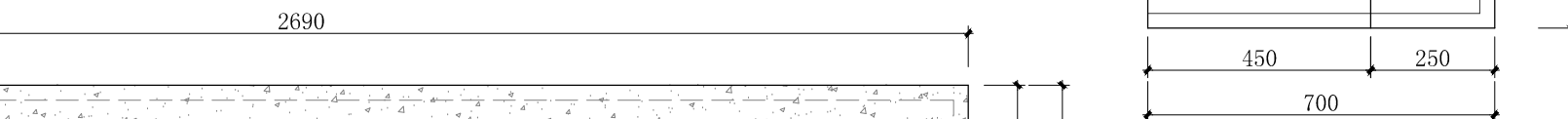
- 主台+高看台+用人造石+304#不锈钢底座+主机位+键盘架+三抽柜+打印机柜。每个抽屉和门板上配标签塑胶卡槽。

三、【五金配件】

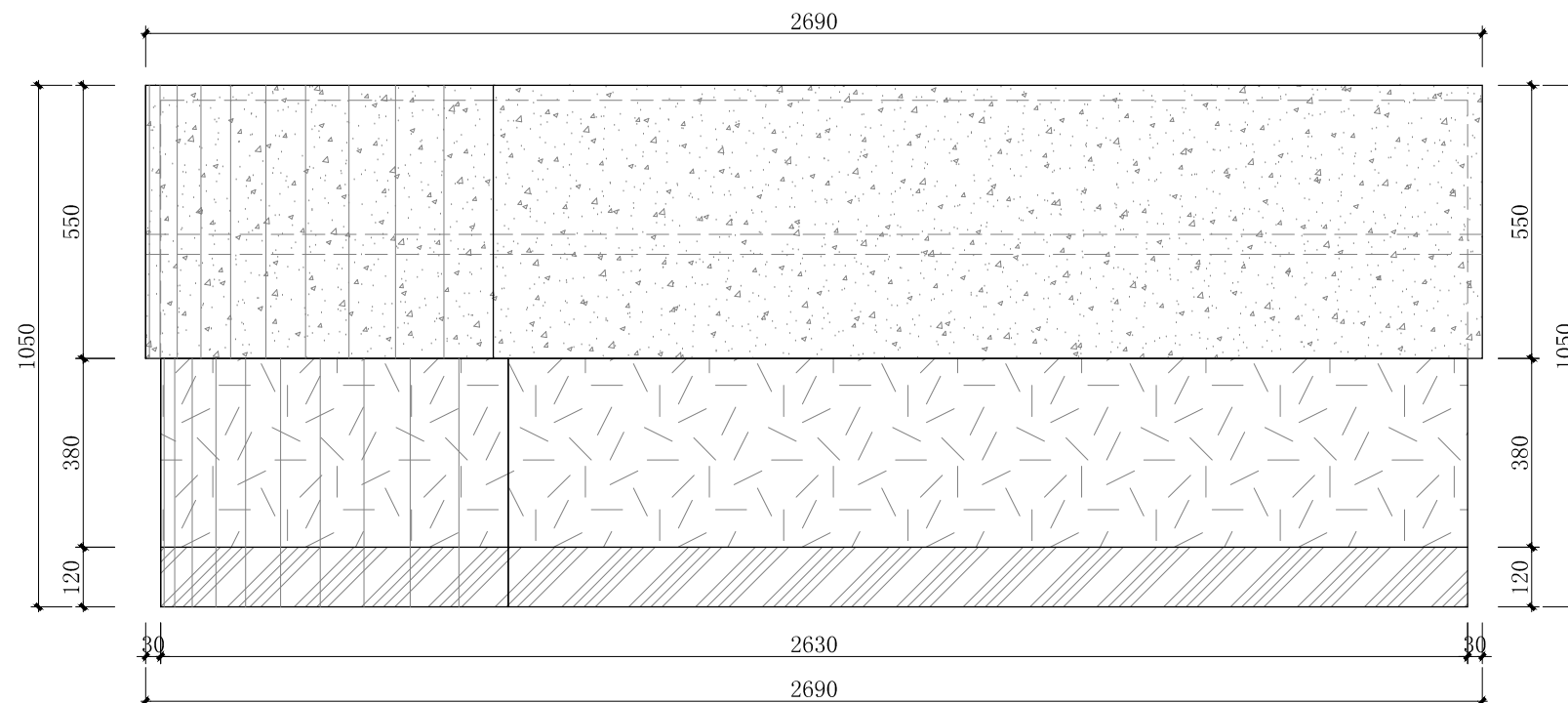
- 拉手：采用一体成型拉手。
- 铰链：采用304不锈钢缓冲阻尼铰链。
- 导轨：采用三节缓冲阻尼导轨。

四、【工艺/其它】

- 所有工件经数控激光切割、模具冲压、数控折弯、机器打磨、抛光，整体采用电阻焊接工艺，无外露焊点。
- 外观效果根据各区域护士站外立面要求木纹转印。

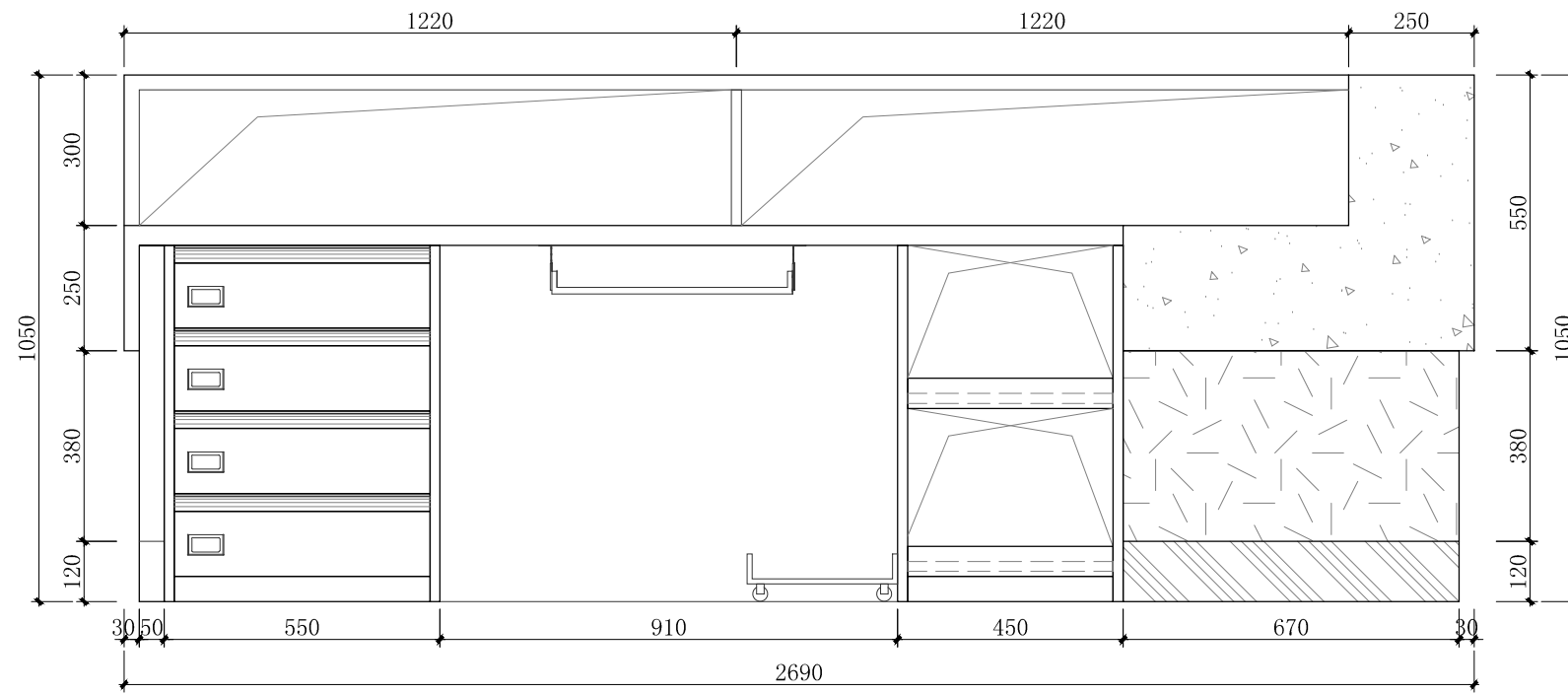


大样图
SCALE 1:15 一层PT大厅

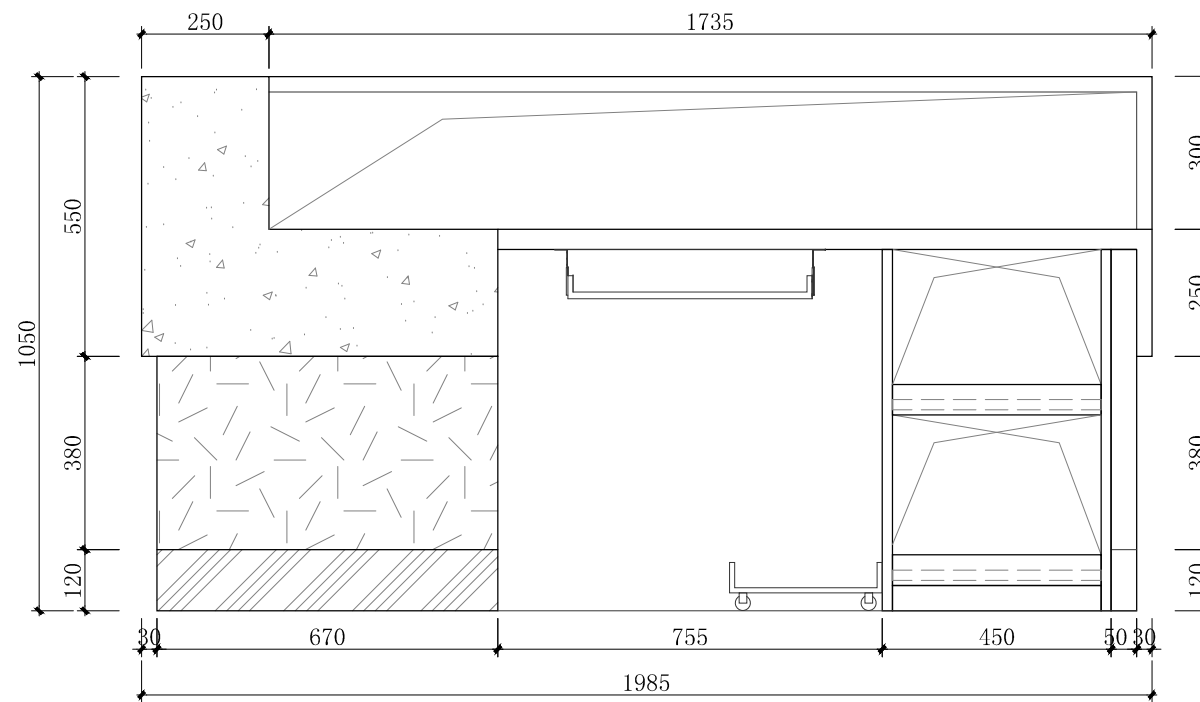


立面图
SCALE 1:15 一层PT大厅

中机国际 CHINA MACHINERY INTERNATIONAL ENGINEERING DESIGN & RESEARCH INSTITUTE CO., LTD.	建设单位 CLIENT 岳阳市中心医院（原岳阳市一人民医院）	子项名称与图纸名称 SUB-PROJECT NAME & DRAWING TITLE 室内医疗家具装饰工程 大样图24	项目代号 PROJECT NO. 5411	项目阶段 DES. STAGE 施工图	专业 DISCIPLINE 建筑装饰	比例 SCALE 1:15	日期 DATE 2024.07	图号 DRAWING NO. 5411SG-10-JZ-36
	项目名称 PROJECT NAME 岳阳市中心医院一期项目（肿瘤诊疗中心）	项目负责人 DESIGN MANAGER	项目执行负责人 DEPUTY DESIGN MANAGER	审定 APPROVED BY	审核 REVIEWED BY	校对 CHECKED BY	专业负责人 DISCIPLINE CHIEF	设计 DESIGNED BY

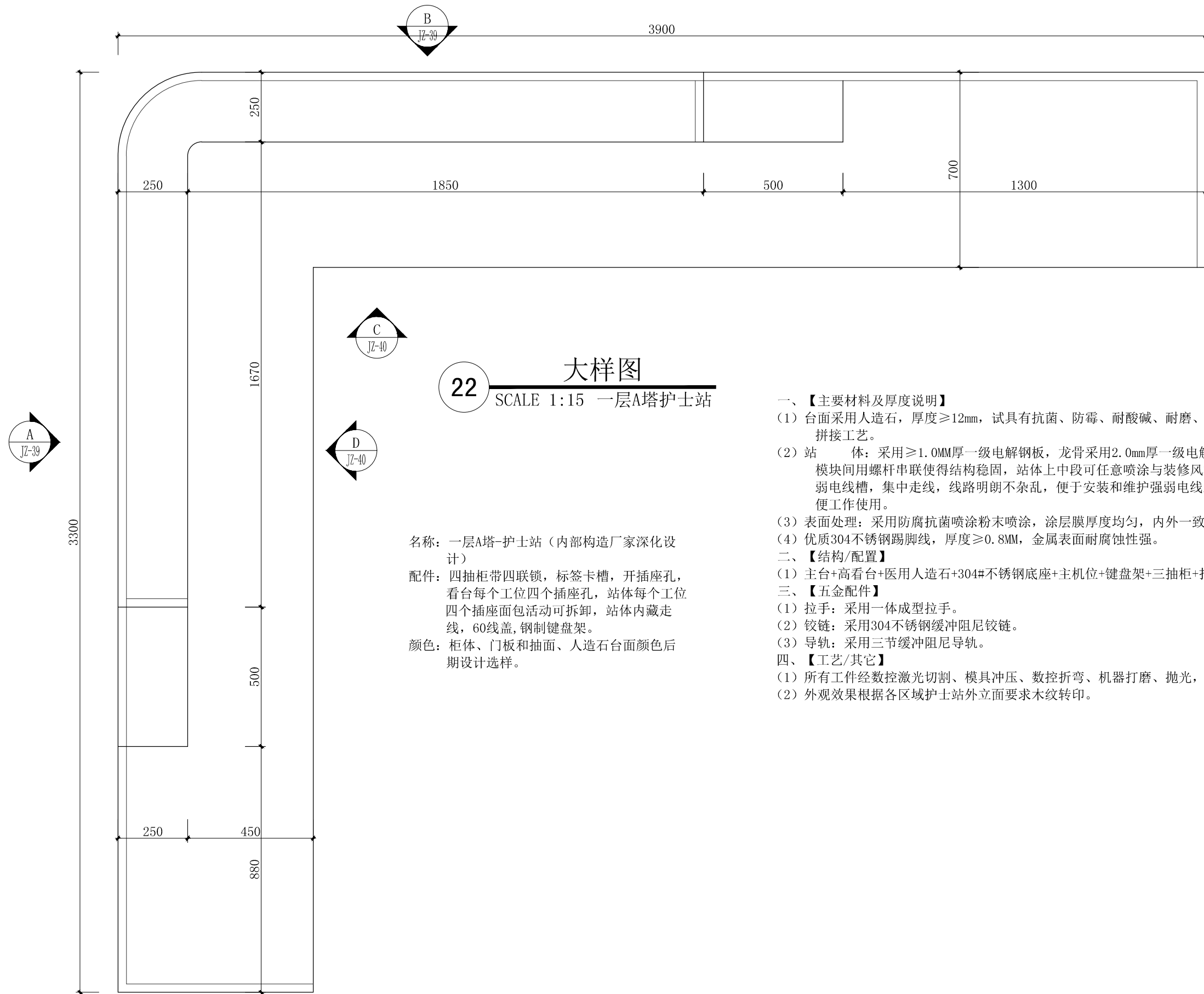


C
立面图
JZ-36 SCALE 1:15 一层PT大厅



D
立面图
JZ-36 SCALE 1:15 一层PT大厅

CMIE 中机国际 CHINA MACHINERY INTERNATIONAL ENGINEERING DESIGN & RESEARCH INSTITUTE CO., LTD.	中机国际工程设计研究院有限责任公司 设计资质等级甲 证书编号: A143000768	建设单位 CLIENT 岳阳市中心医院 (原岳阳市一人民医院)	子项目名称与图纸名称 SUB-PROJECT NAME & DRAWING TITLE 室内医疗家具装饰工程 大样图25	项目代号 PROJECT NO. 5411	项目阶段 DES. STAGE 施工图	专业 DISCIPLINE 建筑装饰	比例 SCALE 1:15	日期 DATE 2024.07	图号 DRAWING NO. 5411SG-10-JZ-37
	项目名称 PROJECT NAME 岳阳市中心医院一期项目 (肿瘤诊疗中心)	项目负责人 DESIGN MANAGER	审定 APPROVED BY	校对 CHECKED BY	设计 DESIGNED BY				
	项目执行负责人 DEPUTY DESIGN MANAGER	审核 REVIEWED BY	专业负责人 DISCIPLINE CHIEF	制图 DRAWN BY					



22 大样图
SCALE 1:15 一层A塔护士站

名称：一层A塔-护士站（内部构造厂家深化设计）
 配件：四抽柜带四联锁，标签卡槽，开插座孔，看台每个工位四个插座孔，站体每个工位四个插座面包活动可拆卸，站体内藏走线，60线盖，钢制键盘架。
 颜色：柜体、门板和抽面、人造石台面颜色后期设计选择。

一、【主要材料及厚度说明】

- (1) 台面采用人造石，厚度 $\geq 12\text{mm}$ ，试具有抗菌、防霉、耐酸碱、耐磨、耐冲击、易清洁等特性；符合医院环境卫生要求；采用无缝拼接工艺。
- (2) 站体：采用 $\geq 1.0\text{mm}$ 厚一级电解钢板，龙骨采用 2.0mm 厚一级电解钢板配加强筋，单个模块分上(看台)、中(站体)、下三段，模块间用螺杆串联使得结构稳固，站体上中段可任意喷涂与装修风格相近的颜色；模块中段内部装配活动可拆卸钢挂板，内设强弱电线槽，集中走线，线路明朗不杂乱，便于安装和维护强弱电线路，每个电脑位台面下及台面上可根据需求配插座孔，满足方便工作使用。
- (3) 表面处理：采用防腐抗菌喷涂粉末喷涂，涂层膜厚度均匀，内外一致，抗菌、防霉、耐酸碱、耐磨、耐撞击，抗腐蚀力强。
- (4) 优质304不锈钢踢脚线，厚度 $\geq 0.8\text{mm}$ ，金属表面耐腐蚀性强。

二、【结构/配置】

- (1) 主台+高看台+医用人造石+304#不锈钢底座+主机位+键盘架+三抽柜+打印机柜。每个抽屉和门板上配标签塑胶卡槽。

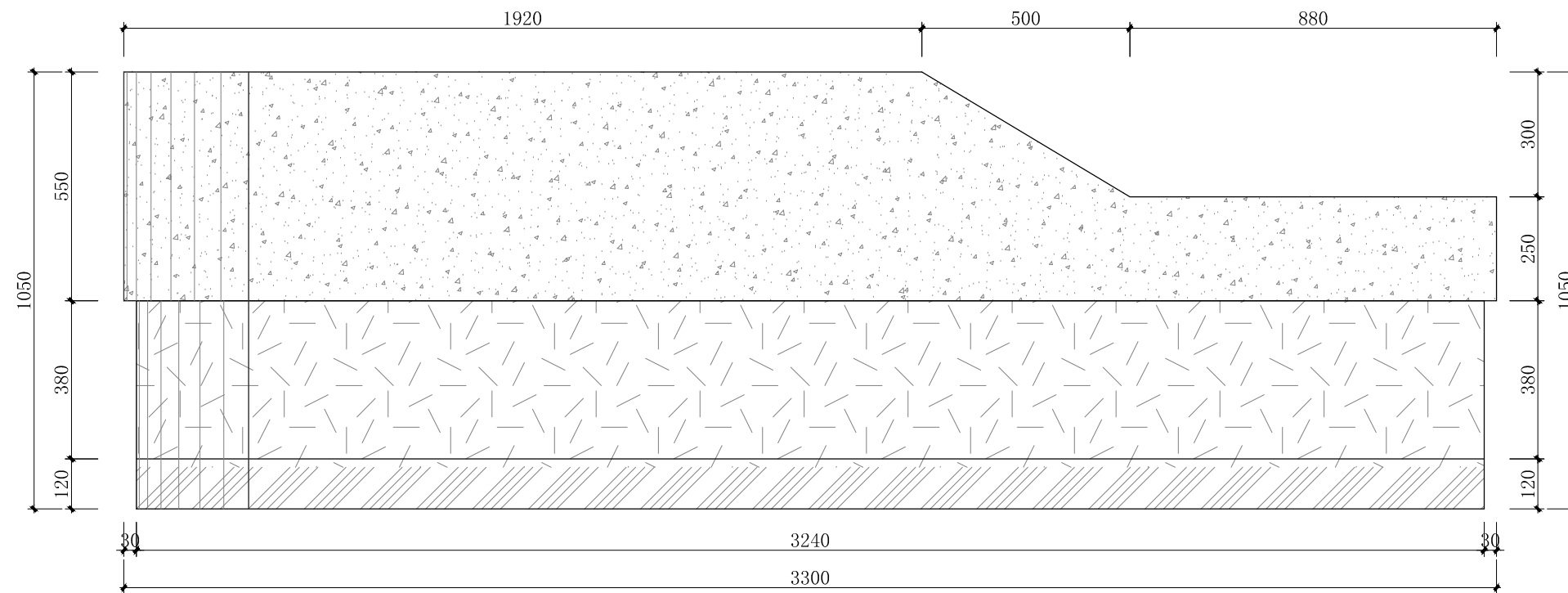
三、【五金配件】

- (1) 拉手：采用一体成型拉手。
- (2) 铰链：采用304不锈钢缓冲阻尼铰链。
- (3) 导轨：采用三节缓冲阻尼导轨。

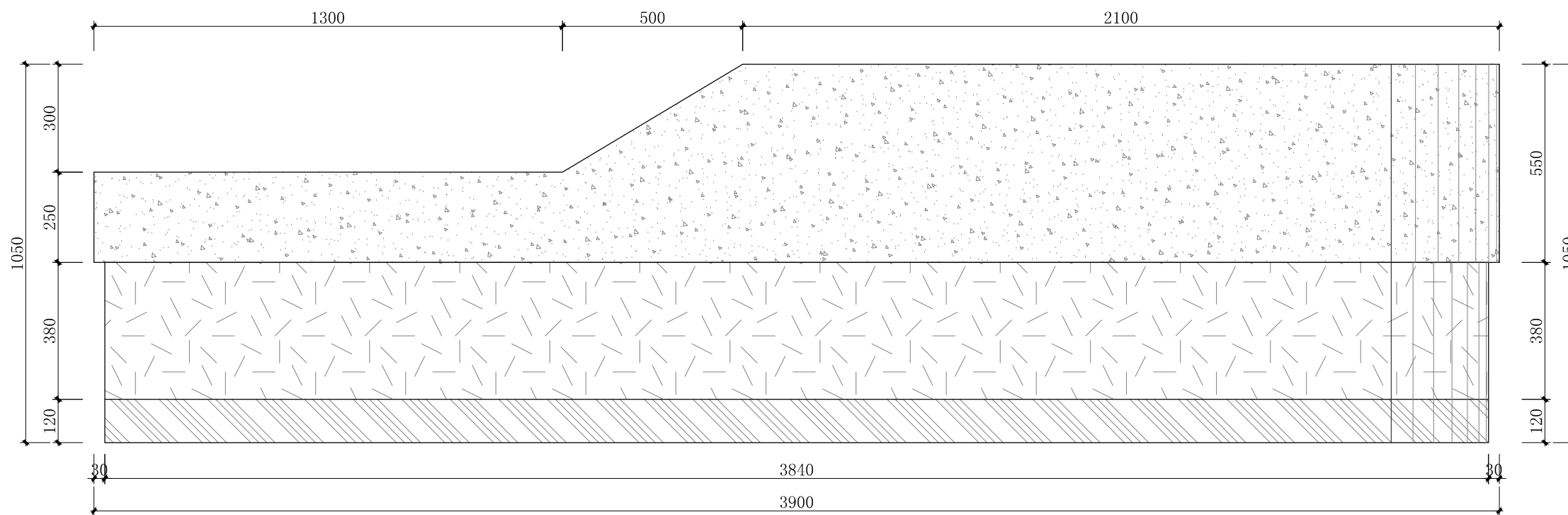
四、【工艺/其它】

- (1) 所有工件经数控激光切割、模具冲压、数控折弯、机器打磨、抛光，整体采用电阻焊接工艺，无外露焊点。
- (2) 外观效果根据各区域护士站外立面要求木纹转印。

CMIE 中机国际 CHINA MACHINERY INTERNATIONAL ENGINEERING DESIGN & RESEARCH INSTITUTE CO., LTD.	中机国际工程设计研究院有限责任公司 设计资质等级甲级 证书编号：A143000768	建设单位 CLIENT 岳阳市中心医院（原岳阳市一人民医院）	子项名称与图纸名称 SUB-PROJECT NAME & DRAWING TITLE 室内医疗家具装饰工程 大样图26	项目代号 PROJECT NO. 5411	项目阶段 DES. STAGE 施工图	专业 DISCIPLINE 建筑装饰	比例 SCALE 1:15	日期 DATE 2024.07	图号 DRAWING NO. 5411SG-10-JZ-38
	项目名称 PROJECT NAME 岳阳市中心医院一期项目（肿瘤诊疗中心）	项目负责人 DESIGN MANAGER	审核 APPROVED BY	校对 CHECKED BY	设计 DESIGNED BY				
	项目执行负责人 DEPUTY DESIGN MANAGER	审核 REVIEWED BY	专业负责人 DISCIPLINE CHIEF	制图 DRAWN BY	设计 DESIGNED BY				

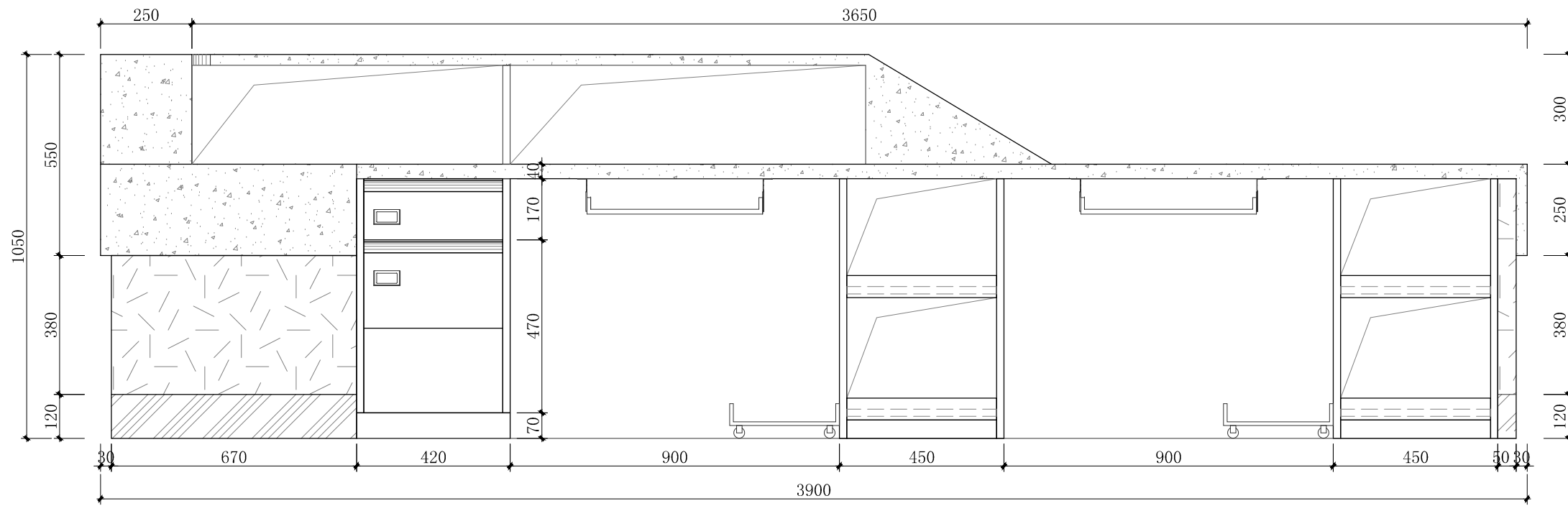


A 立面图
JZ-38 SCALE 1:15 一层A塔护士站

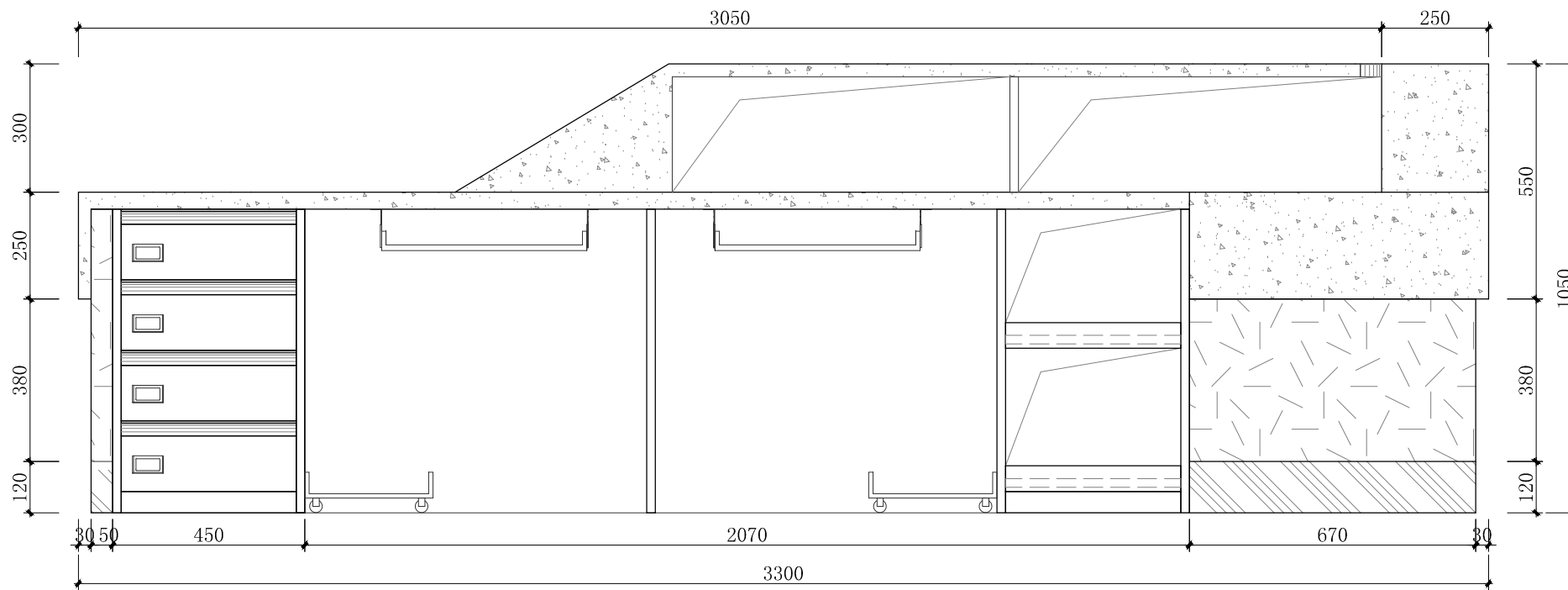


B 立面图
JZ-38 SCALE 1:15 一层A塔护士站

CMIE 中机国际 CHINA MACHINERY INTERNATIONAL ENGINEERING DESIGN & RESEARCH INSTITUTE CO., LTD.	中机国际工程设计研究院有限责任公司 设计资质等级甲 证书编号: A143000768	建设单位 CLIENT 岳阳市中心医院 (原岳阳市一人民医院)	子项目名称与图纸名称 SUB-PROJECT NAME & DRAWING TITLE 室内医疗家具装饰工程 大样图27	项目代号 PROJECT NO. 5411	项目阶段 DES. STAGE 施工图 DISCIPLINE 专业建筑装饰 SCALE 1:15	日期 DATE 2024.07	图号 DRAWING NO. 5411SG-10-JZ-39		
	项目名称 PROJECT NAME 岳阳市中心医院一期项目 (肿瘤诊疗中心)	项目负责人 DESIGN MANAGER	审核 APPROVED BY	校对 CHECKED BY	设计 DESIGNED BY	项目执行负责人 DEPUTY DESIGN MANAGER	审核 REVIEWED BY	专业负责人 DISCIPLINE CHIEF	制图 DRAWN BY
	中机国际 CHINA MACHINERY INTERNATIONAL ENGINEERING DESIGN & RESEARCH INSTITUTE CO., LTD.	岳阳市中心医院 (原岳阳市一人民医院)	室内医疗家具装饰工程 大样图27	5411	施工图 DISCIPLINE 专业建筑装饰 SCALE 1:15	2024.07	5411SG-10-JZ-39		



C
立面图
JZ-38 SCALE 1:15 一层A塔护士站

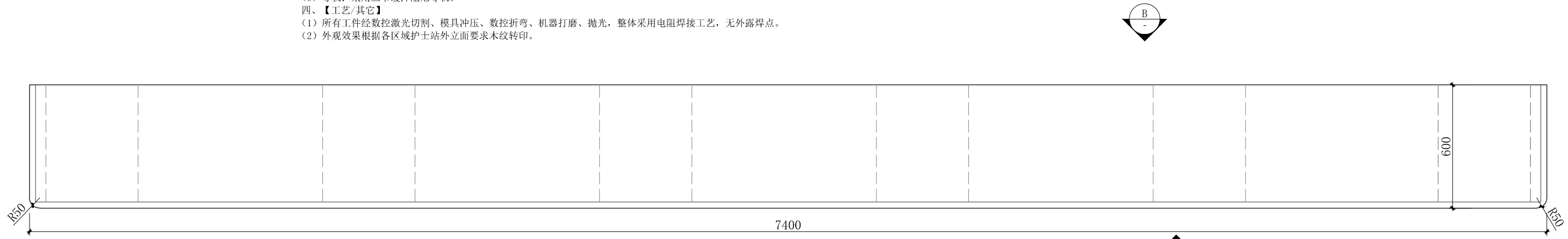


D
立面图
JZ-38 SCALE 1:15 一层A塔护士站

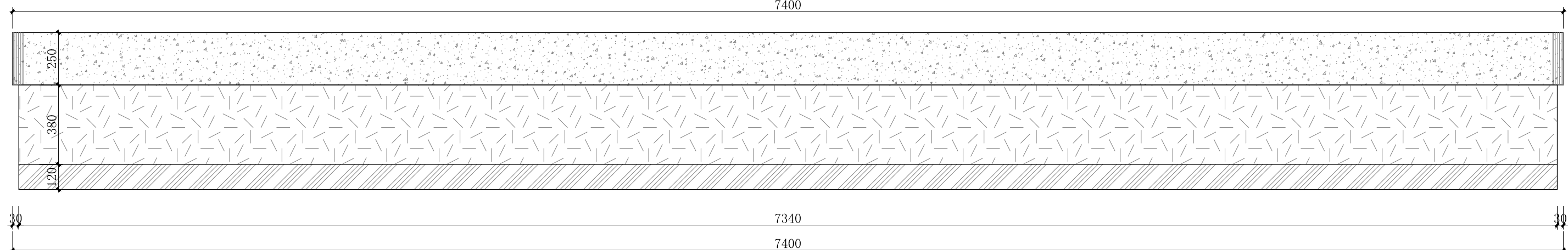
CMIE 中机国际 CHINA MACHINERY INTERNATIONAL ENGINEERING DESIGN & RESEARCH INSTITUTE CO., LTD.	中机国际工程设计研究院有限责任公司 设计资质等级甲级 证书编号: A143000768	建设单位 CLIENT 岳阳市中心医院 (原岳阳市一人民医院)	子项名称与图纸名称 SUB-PROJECT NAME & DRAWING TITLE 室内医疗家具装饰工程 大样图28	项目代号 PROJECT NO. 5411	项目阶段 DES. STAGE 施工图 DISCIPLINE 专业建筑装饰 SCALE 1:15	日期 DATE 2024.07	图号 DRAWING NO. 5411SG-10-JZ-40
	项目名称 PROJECT NAME 岳阳市中心医院一期项目 (肿瘤诊疗中心)	项目负责人 DESIGN MANAGER	审定 APPROVED BY	校对 CHECKED BY	设计 DESIGNED BY		
	项目执行负责人 DEPUTY DESIGN MANAGER	审核 REVIEWED BY	专业负责人 DISCIPLINE CHIEF	制图 DRAWN BY			

名称：五层CCU大厅-护士站（内部构造厂家深化设计）
 配件：四抽柜带四联锁，标签卡槽，开插座孔，看台每个工位四个插座孔，站体每个工位四个插座面可活动可拆卸，站体内藏走线，60线盖，钢制键盘架。
 颜色：柜体、门板和抽面、人造石台面颜色后期设计选择。

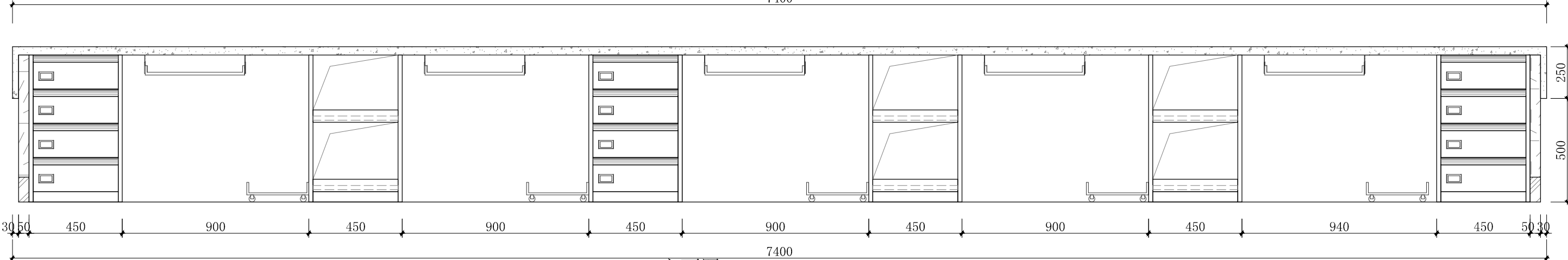
- 一、【主要材料及厚度说明】
- 台面采用人造石，厚度 $\geq 12\text{mm}$ ，试具有抗菌、防霉、耐酸碱、耐磨、耐冲击、易清洁等特性；符合医院环境卫生要求；采用无缝拼接工艺。
 - 站体：采用 $\geq 1.0\text{MM}$ 厚一级电解钢板，龙骨采用 2.0mm 厚一级电解钢板配加强筋，单个模块分上(看台)、中(站体)、下三段，模块间用螺杆串联使得结构稳固，站体上中段可任意喷涂与装修风格相近的颜色；模块中段内部装配活动可拆卸钢板，内设强弱电线槽，集中走线，线路明朗不杂乱，便于安装和维护强弱电线路，每个电脑位台面下及台面上可根据需求配插座孔，满足方便工作使用。
 - 表面处理：采用防腐抗菌喷涂粉末喷涂，涂层膜厚度均匀，内外一致，抗菌、防霉、耐酸碱、耐磨、耐撞击，抗腐蚀力强。
 - 优质304不锈钢踢脚线，厚度 $\geq 0.8\text{MM}$ ，金属表面耐腐蚀性强。
- 二、【结构/配置】
- (1) 主台+高看台+医用人造石+304#不锈钢底座+主机位+键盘架+三抽柜+打印机柜。每个抽屉和门板上配标签塑胶卡槽。
- 三、【五金配件】
- 拉手：采用一体成型拉手。
 - 铰链：采用304不锈钢缓冲阻尼铰链。
 - 导轨：采用三节缓冲阻尼导轨。
- 四、【工艺/其它】
- 所有工件经数控激光切割、模具冲压、数控折弯、机器打磨、抛光，整体采用电阻焊接工艺，无外露焊点。
 - 外观效果根据各区域护士站外立面要求木纹转印。



23 大样图
 SCALE 1:15 五层CCU大厅

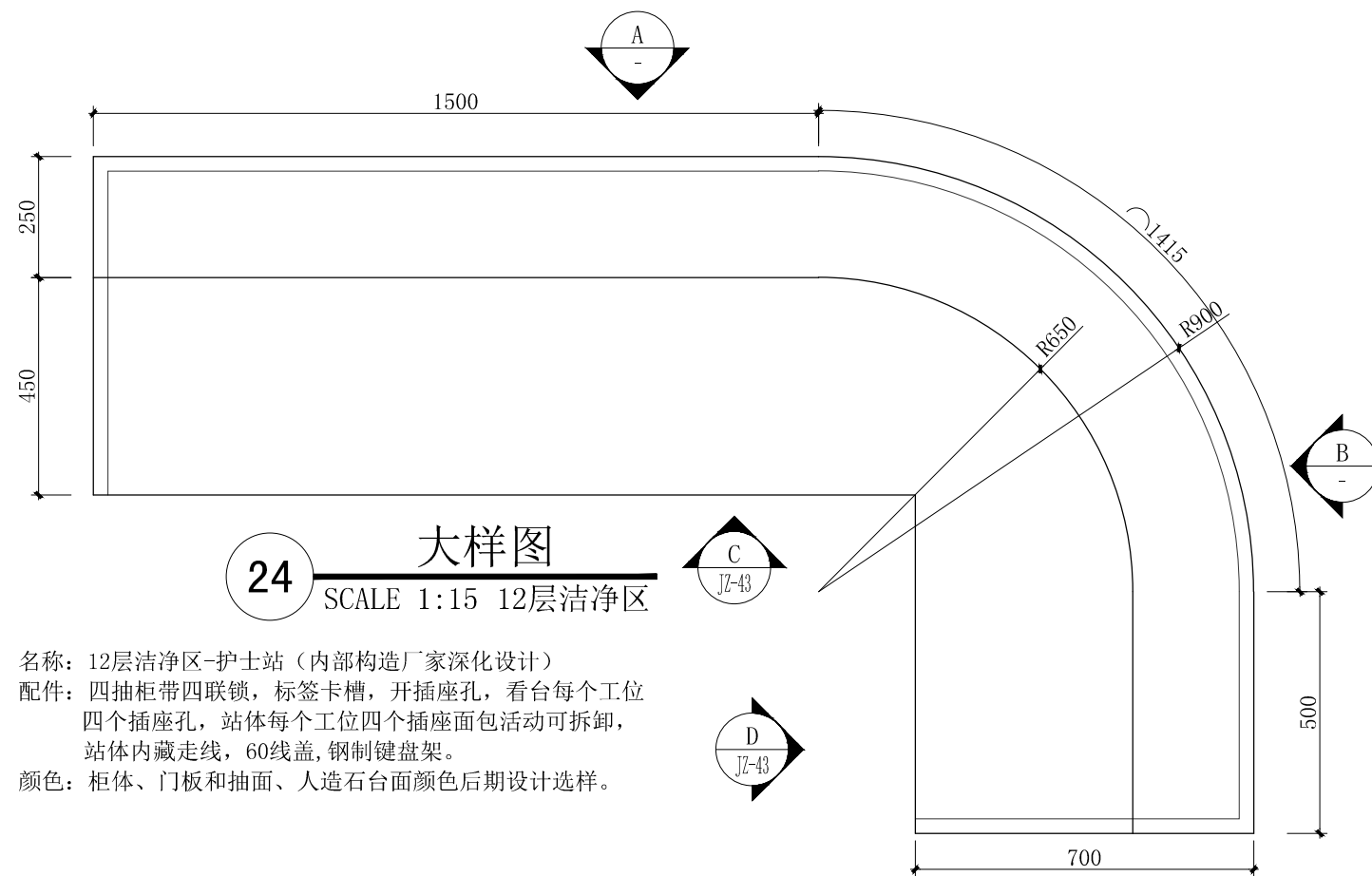


A 立面图
 SCALE 1:15 五层CCU大厅



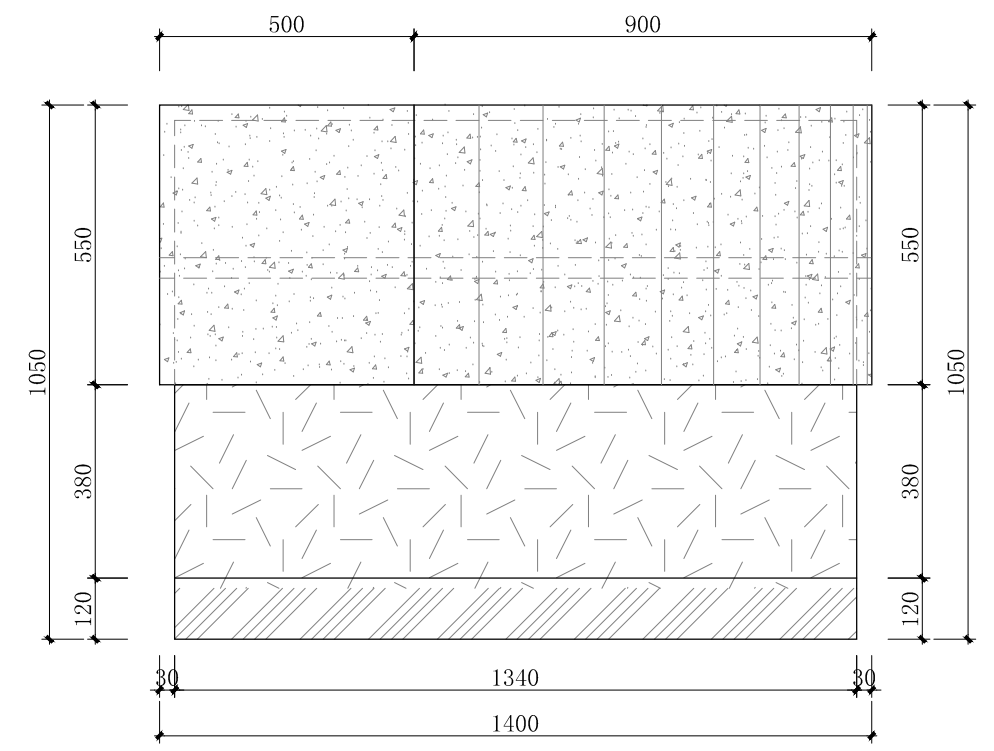
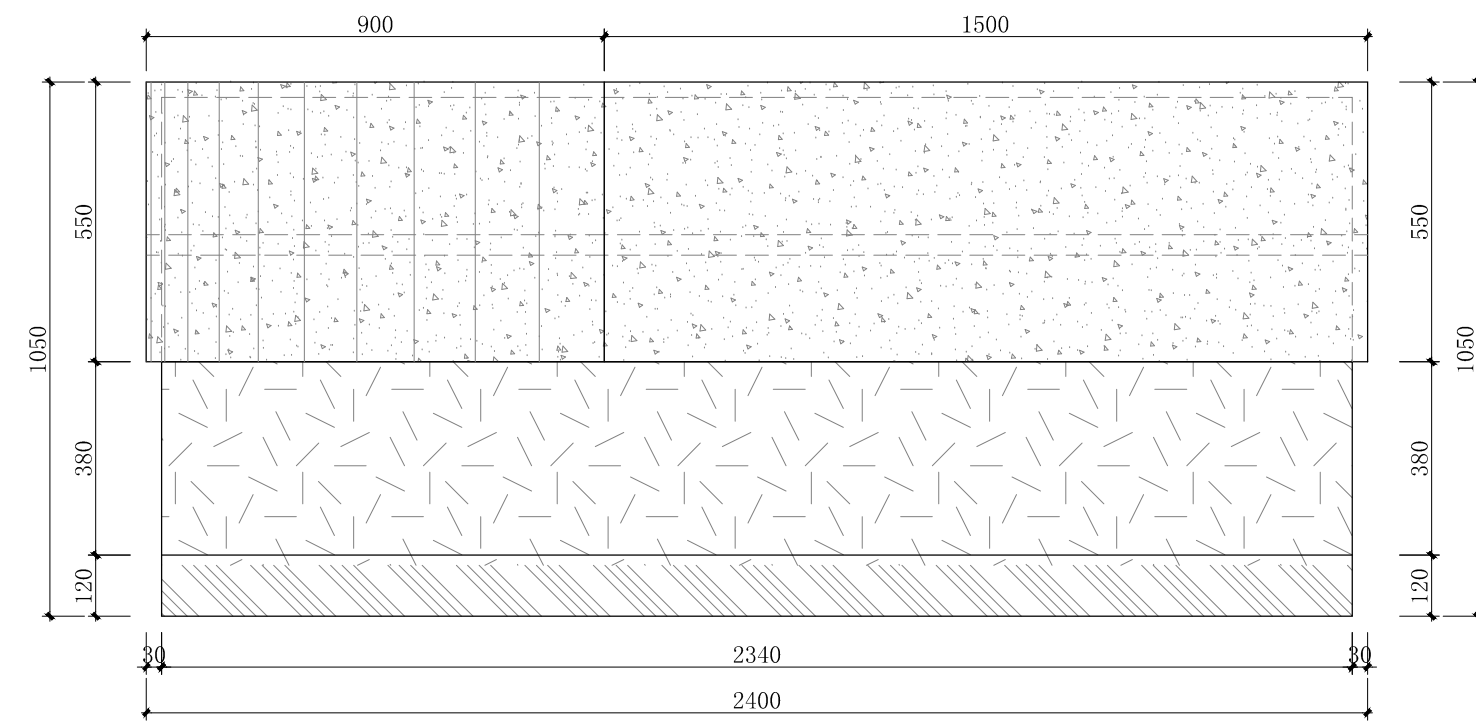
b 立面图
 SCALE 1:15 五层CCU大厅

中机国际 CHINA MACHINERY INTERNATIONAL ENGINEERING DESIGN & RESEARCH INSTITUTE CO., LTD.	中机国际工程设计研究院有限责任公司 设计资质等级甲级 证书编号:A143000768	建设单位 CLIENT 岳阳市中心医院（原岳阳市一人民医院）	子项名称与图纸名称 SUB-PROJECT NAME & DRAWING TITLE 室内医疗家具装饰工程 大样图29	项目代号 PROJECT NO. 5411	项目阶段 DES. STAGE 施工图	专业 DISCIPLINE 建筑装饰	比例 SCALE 1:15	日期 DATE 2024.07	图号 DRAWING NO. 5411SG-10-JZ-41
	项目名称 PROJECT NAME 岳阳市中心医院一期项目（肿瘤诊疗中心）	设计 DESIGNED BY	校对 CHECKED BY	审核 REVIEWED BY	项目执行人 DEPUTY DESIGN MANAGER	审核 REVIEWED BY	专业负责人 DISCIPLINE CHIEF	制图 DRAWN BY	
	设计 DESIGNED BY	校对 CHECKED BY	审核 REVIEWED BY	项目执行人 DEPUTY DESIGN MANAGER	审核 REVIEWED BY	专业负责人 DISCIPLINE CHIEF	制图 DRAWN BY		



名称: 12层洁净区-护士站 (内部构造厂家深化设计)
 配件: 四抽柜带四联锁, 标签卡槽, 开插座孔, 看台每个工位四个插座孔, 站体每个工位四个插座面包活动可拆卸, 站体内藏走线, 60线盖, 钢制键盘架。
 颜色: 柜体、门板和抽面、人造石台面颜色后期设计选择。

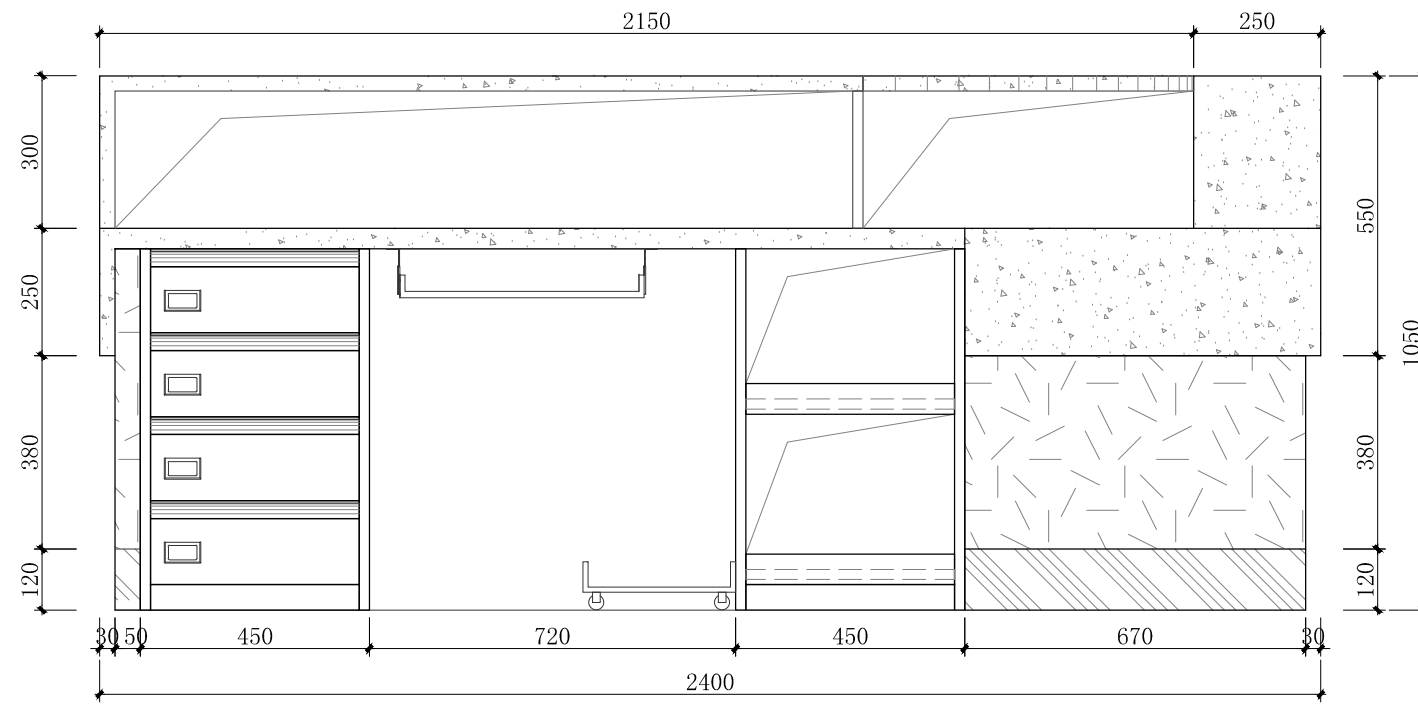
- 一、【主要材料及厚度说明】
- 台面采用人造石, 厚度 $\geq 12\text{mm}$, 试具有抗菌、防霉、耐酸碱、耐磨、耐冲击、易清洁等特性; 符合医院环境卫生要求; 采用无缝拼接工艺。
 - 站体: 采用 $\geq 1.0\text{MM}$ 厚一级电解钢板, 龙骨采用 2.0mm 厚一级电解钢板配加强筋, 单个模块分上(看台)、中(站体)、下三段, 模块间用螺杆串联使得结构稳固, 站体上中段可任意喷涂与装修风格相近的颜色; 模块中段内部装配活动可拆卸钢挂板, 内设强弱电线槽, 集中走线, 线路明朗不杂乱, 便于安装和维护强弱电线路, 每个电脑位台面下及台面上可根据需求配插座孔, 满足方便工作使用。
 - 表面处理: 采用防腐抗菌喷涂粉末喷涂, 涂层膜厚度均匀, 内外一致, 抗菌、防霉、耐酸碱、耐磨、耐撞击, 抗腐蚀力强。
 - 优质304不锈钢踢脚线, 厚度 $\geq 0.8\text{MM}$, 金属表面耐腐蚀性强。
- 二、【结构/配置】
- 主台+高看台+医用人造石+304#不锈钢底座+主机位+键盘架+三抽柜+打印机柜。每个抽屉和门板上配标签塑胶卡槽。
- 三、【五金配件】
- 拉手: 采用一体成型拉手。
 - 铰链: 采用304不锈钢缓冲阻尼铰链。
 - 导轨: 采用三节缓冲阻尼导轨。
- 四、【工艺/其它】
- 所有工件经数控激光切割、模具冲压、数控折弯、机器打磨、抛光, 整体采用电阻焊接工艺, 无外露焊点。
 - 外观效果根据各区域护士站外立面要求木纹转印。



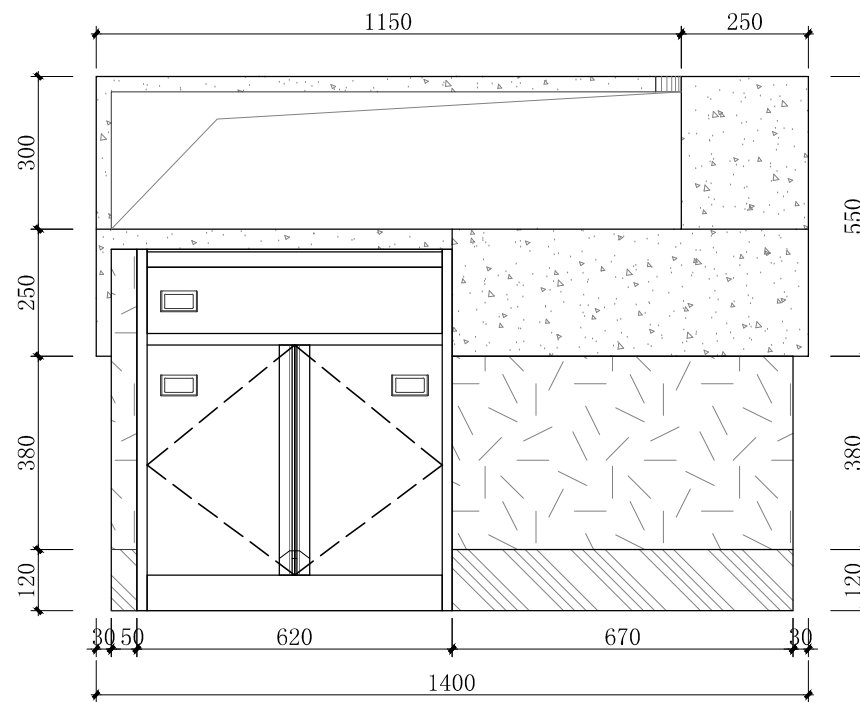
A 立面图
SCALE 1:15 12层洁净区

B 立面图
SCALE 1:15 12层洁净区

 中机国际 CHINA MACHINERY INTERNATIONAL ENGINEERING DESIGN & RESEARCH INSTITUTE CO., LTD.	中机国际工程设计研究院有限责任公司 设计资质等级甲级 证书编号:A143000768	建设单位 CLIENT 岳阳市中心医院 (原岳阳市一人民医院)	子项名称与图纸名称 SUB-PROJECT NAME & DRAWING TITLE 室内医疗家具装饰工程 大样图30	项目代号 PROJECT NO. 5411	项目阶段 DES. STAGE 施工图	专业 DISCIPLINE 建筑装饰	比例 SCALE 1:15	日期 DATE 2024.07	图号 DRAWING NO. 5411SG-10-JZ-42
	项目名称 PROJECT NAME 岳阳市中心医院一期项目 (肿瘤诊疗中心)	项目负责人 DESIGN MANAGER	审核 APPROVED BY	校对 CHECKED BY	设计 DESIGNED BY				
	项目执行负责人 DEPUTY DESIGN MANAGER	审核 REVIEWED BY	专业负责人 DISCIPLINE CHIEF	制图 DRAWN BY	设计 DESIGNED BY				



C 立面图
JZ-42 SCALE 1:15 12层洁净区

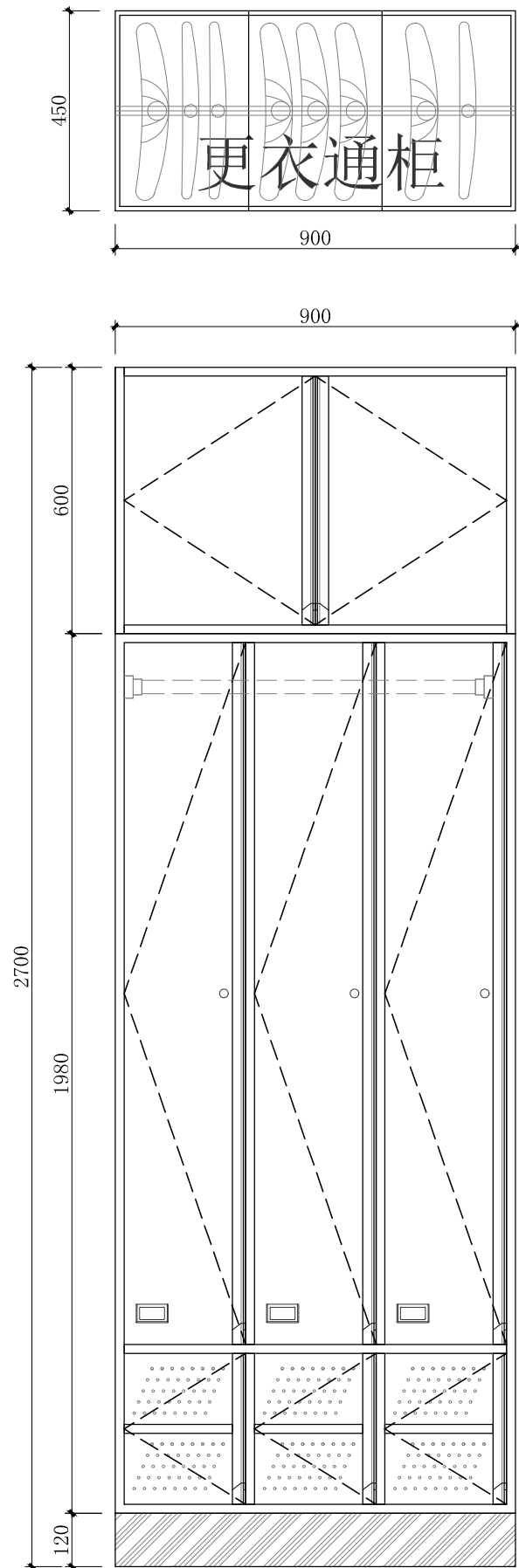


D 立面图
JZ-42 SCALE 1:15 12层洁净区

CMIE 中机国际 CHINA MACHINERY INTERNATIONAL ENGINEERING DESIGN & RESEARCH INSTITUTE CO., LTD.	中机国际工程设计研究院有限责任公司 设计资质等级甲级 证书编号: A143000768	建设单位 CLIENT 岳阳市中心医院 (原岳阳市一人民医院)	子项名称与图纸名称 SUB-PROJECT NAME & DRAWING TITLE 室内医疗家具装饰工程 大样图31	项目代号 PROJECT NO. 5411	项目阶段 DES. STAGE 施工图	专业 DISCIPLINE 建筑装饰	比例 SCALE 1:15	日期 DATE 2024.07	图号 DRAWING NO. 5411SG-10-JZ-43
	项目名称 PROJECT NAME 岳阳市中心医院一期项目 (肿瘤诊疗中心)	项目负责人 DESIGN MANAGER	审定 APPROVED BY	校对 CHECKED BY	设计 DESIGNED BY				
	项目执行负责人 DEPUTY DESIGN MANAGER	审核 REVIEWED BY	专业负责人 DISCIPLINE CHIEF	制图 DRAWN BY					

名称：标准更衣柜
 要求：柜门带锁、挂衣杆、鞋柜门带气孔 304#不锈钢底座。
 颜色：柜体、门板和抽面、人造石台面颜色后期设计选择。

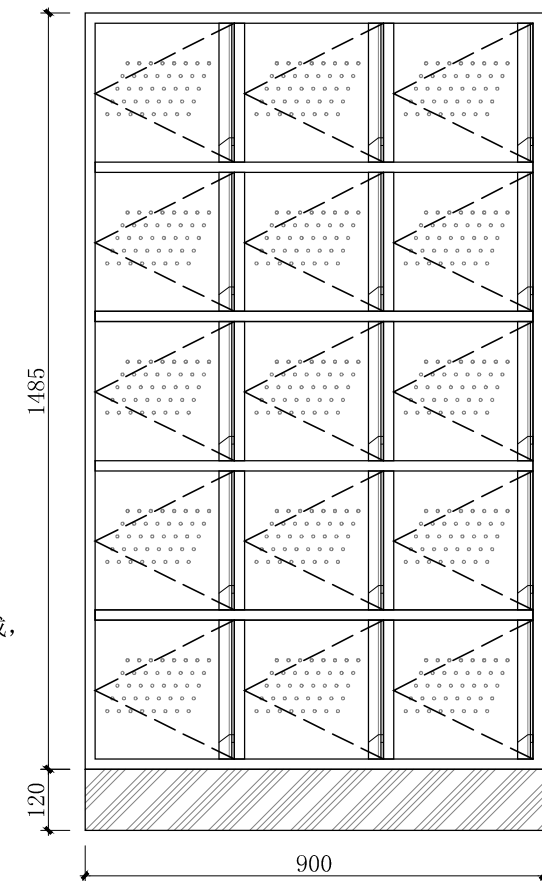
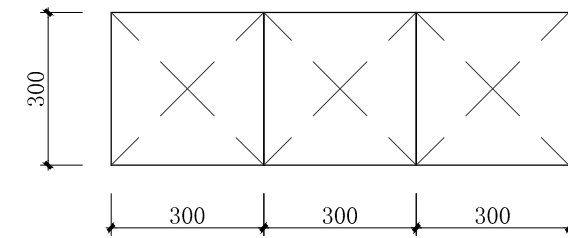
更衣柜：
 一、主要材料及厚度说明：
 1、柜体为电解钢板，柜门厚1.0mm 双层结构，其余厚0.8mm；
 二、结构/配置：
 1、配活动层板+挂衣杆；
 三、五金配件：
 1、阻尼门铰、锁、暗拉手；
 四、工艺/其它说明：
 1、工件经数控激光切割、模具冲压、数控折弯、焊接、机器打磨而成，金属表面抑菌粉末静电喷涂；
 2、门板上配塑胶标签卡槽



25 大样图
 SCALE 1:15 标准更衣柜

名称：标准鞋柜
 要求：柜门带锁、鞋柜门带气孔 304#不锈钢底座。
 颜色：柜体、门板颜色后期设计选择。

鞋柜：
 一、主要材料及厚度说明：
 1、柜体为电解钢板，柜门厚1.0mm双层结构，其余厚0.8mm；
 二、结构/配置：
 1、优质304不锈钢踢脚线，厚度 $\geq 0.8\text{mm}$ ，金属表面耐腐蚀性强；
 三、五金配件：
 1、阻尼门铰、锁、暗拉手；
 四、工艺/其它说明：
 1、工件经数控激光切割、模具冲压、数控折弯、焊接、机器打磨而成，金属表面抑菌粉末静电喷涂；
 2、门板上配塑胶标签卡槽



27 大样图
 SCALE 1:15 标准鞋柜

中机国际 CHINA MACHINERY INTERNATIONAL ENGINEERING DESIGN & RESEARCH INSTITUTE CO., LTD.	中机国际工程设计研究院有限责任公司 设计资质等级甲级 证书编号:A143000768	建设单位 CLIENT 岳阳市中心医院 (原岳阳市一人民医院)	子项名称与图纸名称 SUB-PROJECT NAME & DRAWING TITLE 室内医疗家具装饰工程 大样图32	项目代号 PROJECT NO. 5411	项目阶段 DES. STAGE 施工图	专业 DISCIPLINE 建筑装饰	比例 SCALE 1:15	日期 DATE 2024.07	图号 DRAWING NO. 5411SG-10-JZ-44
	项目名称 PROJECT NAME 岳阳市中心医院一期项目 (肿瘤诊疗中心)	项目负责人 DESIGN MANAGER	项目执行负责人 DEPUTY DESIGN MANAGER	审定 APPROVED BY	审核 REVIEWED BY	校对 CHECKED BY	专业负责人 DISCIPLINE CHIEF	设计 DESIGNED BY	制图 DRAWN BY

一、【主要材料及厚度说明】

- (1) 台面采用人造石，厚度 $\geq 12\text{mm}$ ，具有抗菌、防霉，易清洁等特性；符合医院环境卫生要求；采用无缝拼接工艺。
- (2) 柜体材料及厚度采用 $\geq 1.0\text{MM}$ 厚一级电解钢板，表面处理采用防腐抗菌喷涂粉末喷涂，涂层均匀，表面光滑无颗粒，涂层膜厚度均匀，抗菌、防霉、耐酸碱、耐磨、耐撞击，抗腐蚀力强。
- (3) 优质304不锈钢踢脚线，厚度 $\geq 0.8\text{MM}$ ，金属表面耐腐蚀性强。

二、【结构/配置】

- (1) 医用地柜（双门双抽）+医用人造石+304不锈钢踢脚线；

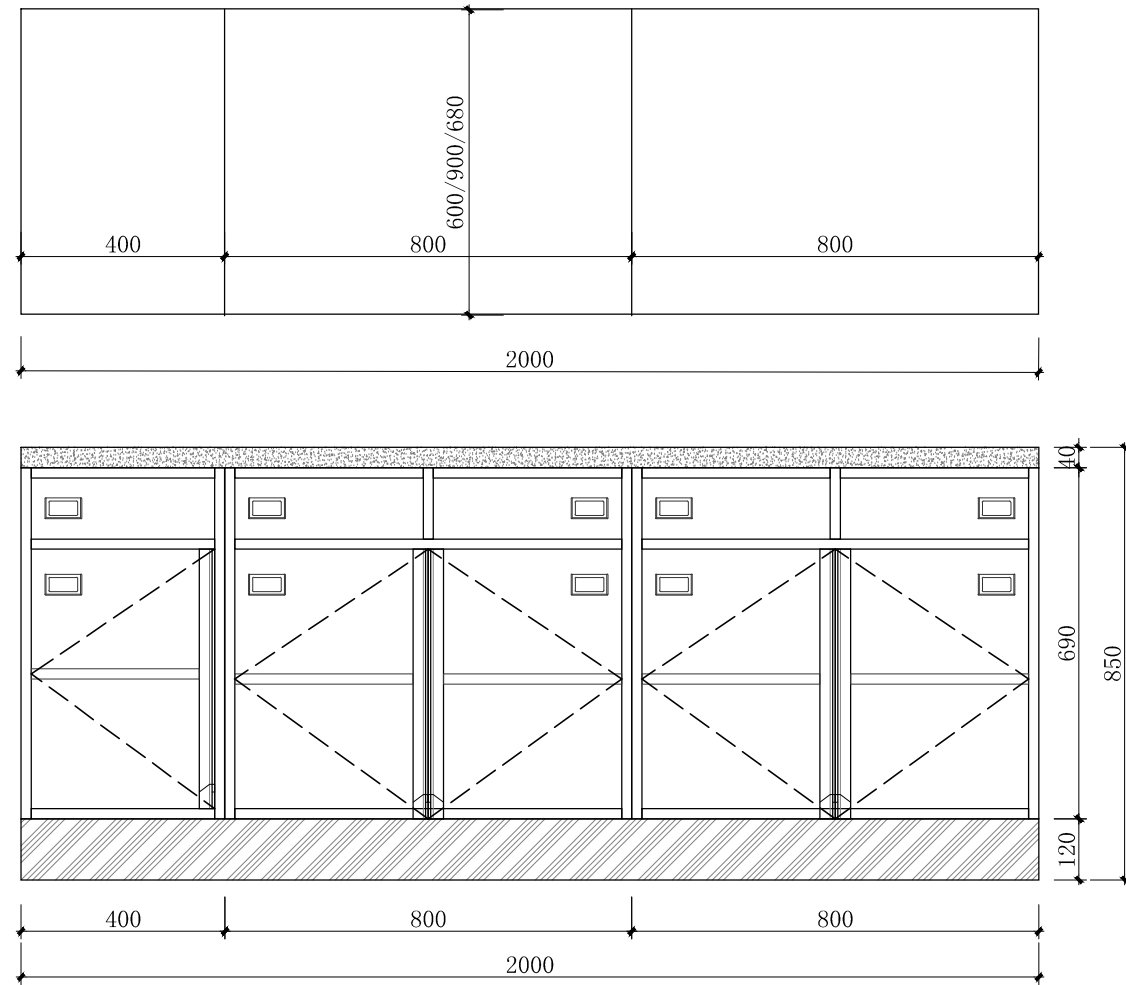
三、【五金配件】

- (1) 拉手：采用一体成型拉手。
- (2) 铰链：采用304不锈钢缓冲阻尼铰链。

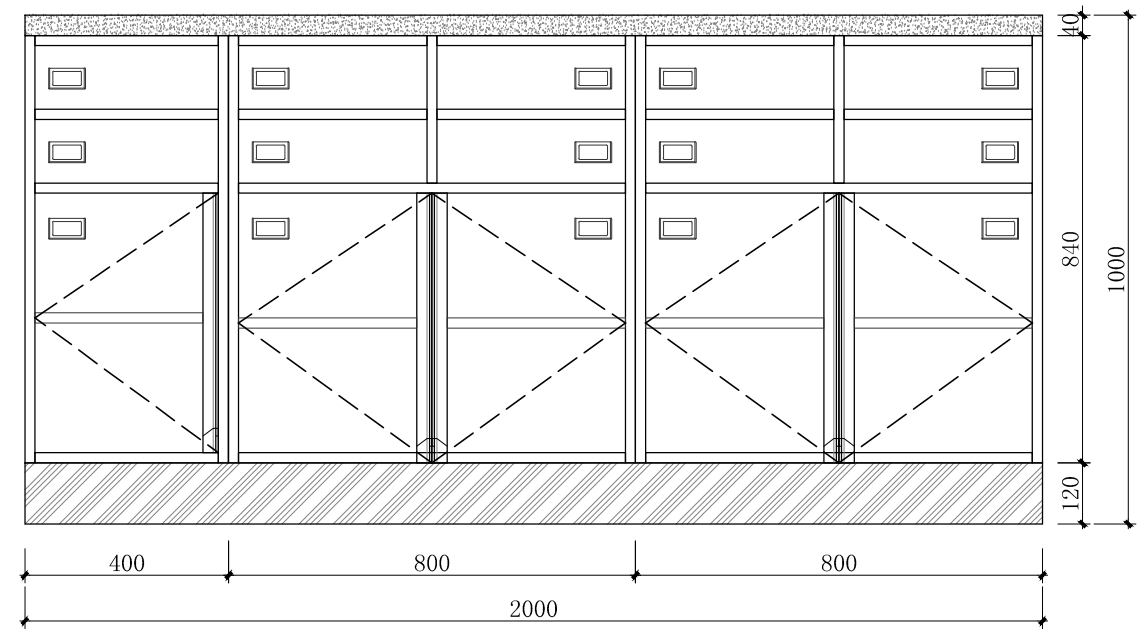
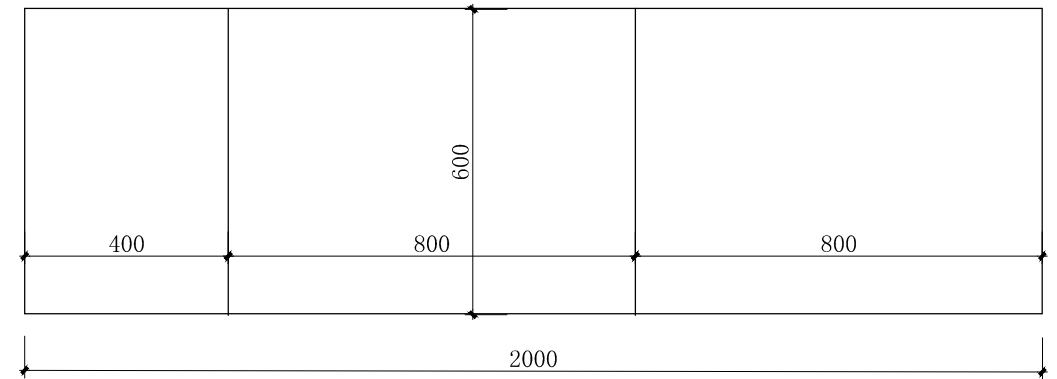
四、【工艺/其它】

- (1) 地柜踢脚内缩20mm，高120mm，操作时无抵脚感，符合人体工程学原理，能有效防污；采用优质导轨，具有抽拉顺畅，消声静音。

名称：标准地柜（尺寸详平面图）



28 大样图
SCALE 1:15 标准地柜

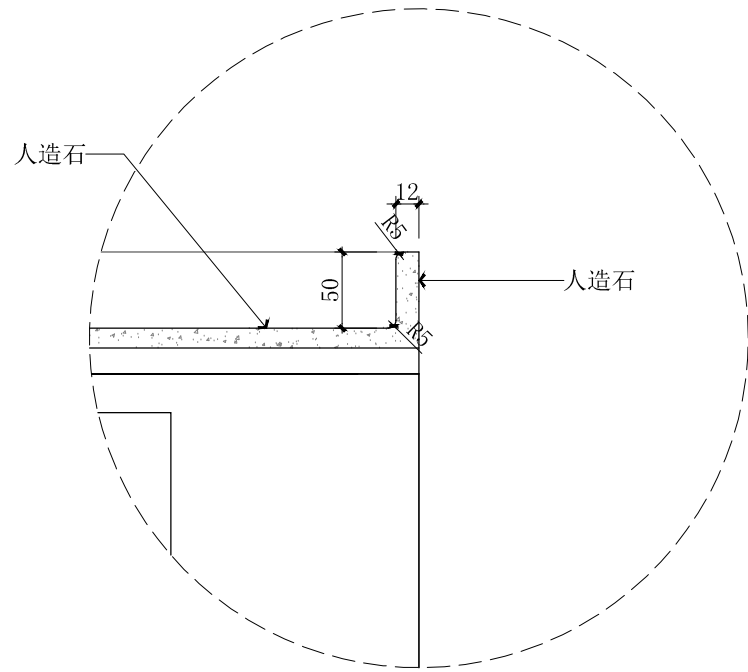


29 大样图
SCALE 1:15 12层窗边柜

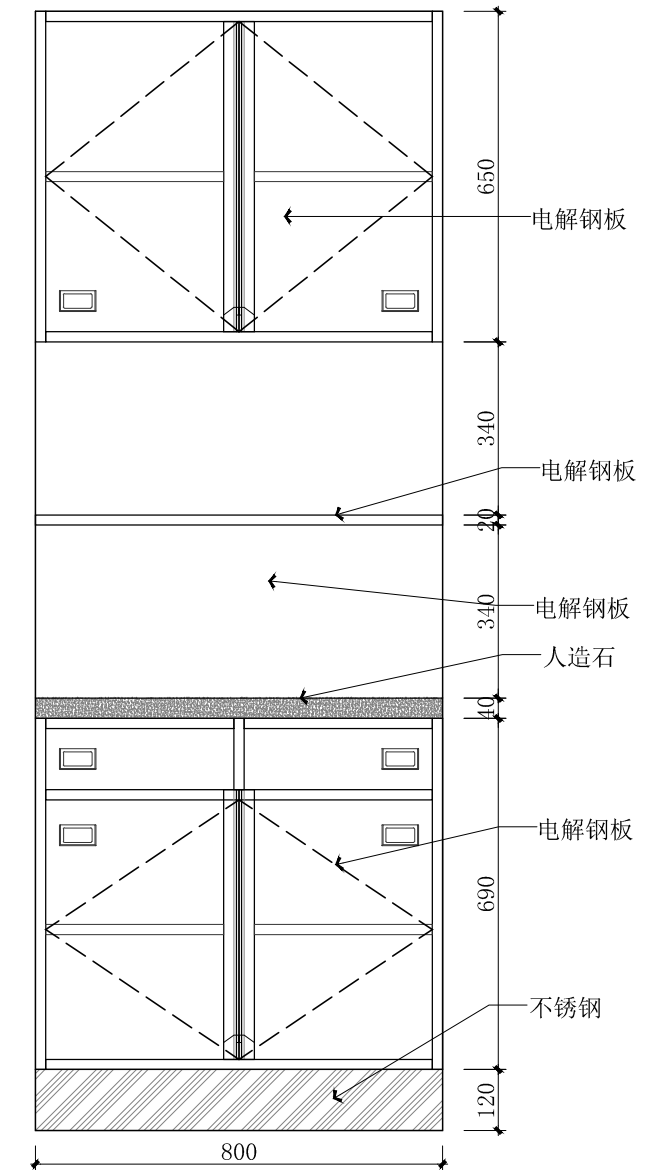
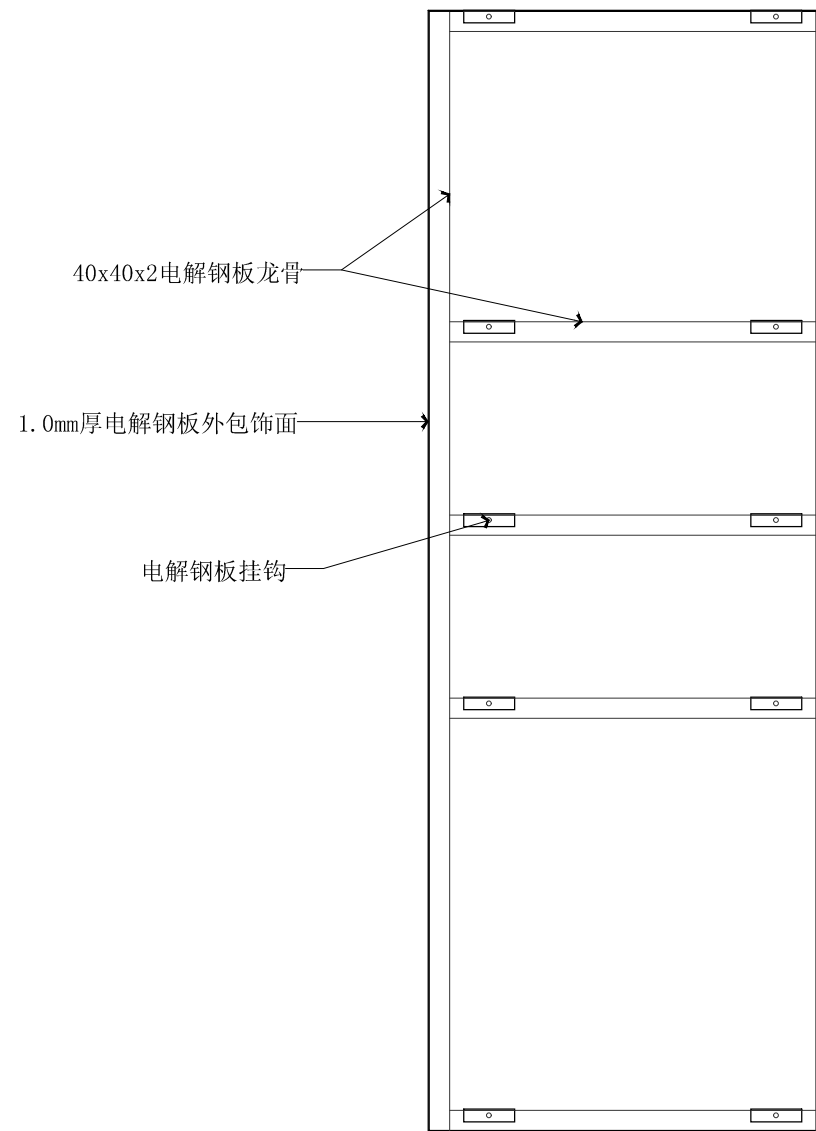
<p>中机国际 CHINA MACHINERY INTERNATIONAL ENGINEERING DESIGN & RESEARCH INSTITUTE CO., LTD.</p>	<p>建设单位 CLIENT</p> <p>岳阳市中心医院（原岳阳市一人民医院）</p>	<p>子项名称与图纸名称 SUB-PROJECT NAME & DRAWING TITLE</p> <p>室内医疗家具装饰工程</p>	<p>项目代号 PROJECT NO.</p> <p>5411</p>	<p>项目阶段 DES. STAGE</p> <p>施工图</p>	<p>专业 DISCIPLINE</p> <p>建筑装饰</p>	<p>比例 SCALE</p> <p>1:15</p>	<p>日期 DATE</p> <p>2024.07</p>	<p>图号 DRAWING NO.</p> <p>5411SG-10-JZ-45</p>
	<p>项目名称 PROJECT NAME</p> <p>岳阳市中心医院一期项目（肿瘤诊疗中心）</p>	<p>大样图33</p>	<p>项目负责人 DESIGN MANAGER</p>	<p>审定 APPROVED BY</p>	<p>校对 CHECKED BY</p>	<p>设计 DESIGNED BY</p>		
			<p>项目执行负责人 DEPUTY DESIGN MANAGER</p>	<p>审核 REVIEWED BY</p>	<p>专业负责人 DISCIPLINE CHIEF</p>	<p>制图 DRAWN BY</p>		

补充说明:

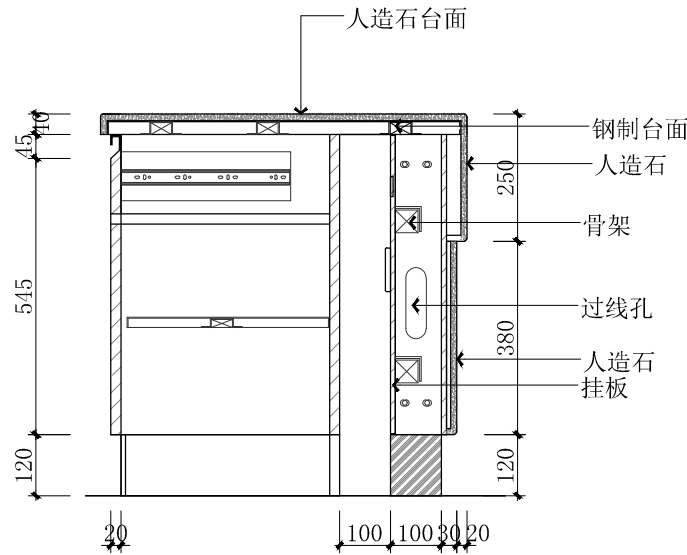
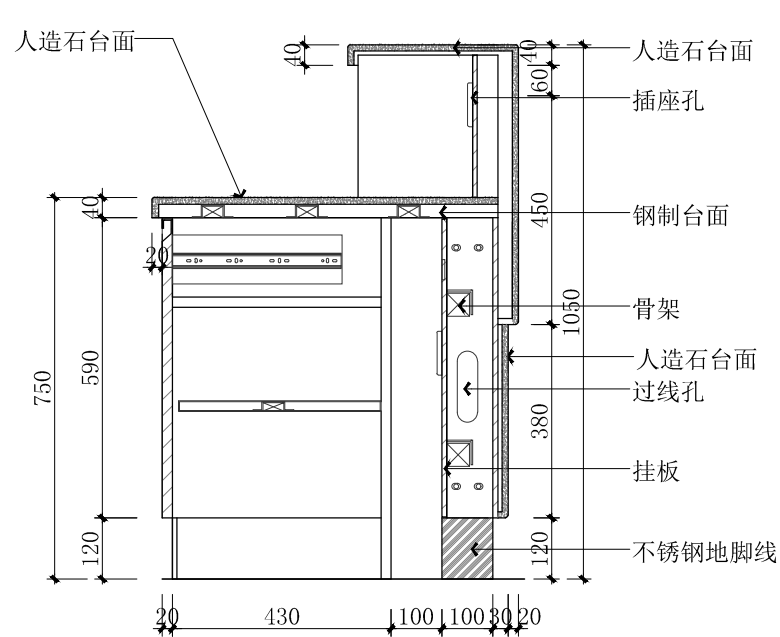
1. 人造石台面均在靠墙边设置人造石挡水条, 50mm高12mm厚, 上下R5圆角;
2. 所有背架的内部结构均由厂家深化设计, 背架内部采用40x40x2电解钢板制作骨架, 每组背架横竖@800设置, 外包1.0MM厚一级电解钢板。背架每一个空间见光面的侧面均需要封板;
3. 拖把池的内部结构均由厂家深化设计, 台面、踢脚板以及挡水板采用不锈钢板制作, 柜门柜体采用电解钢板制作; 拖把池不带背板, 平面大样图中电解钢板背架为50mm厚, 拖把池后无背架;
4. 护士长内部结构有厂家深化设计, 可参照大样图35-32



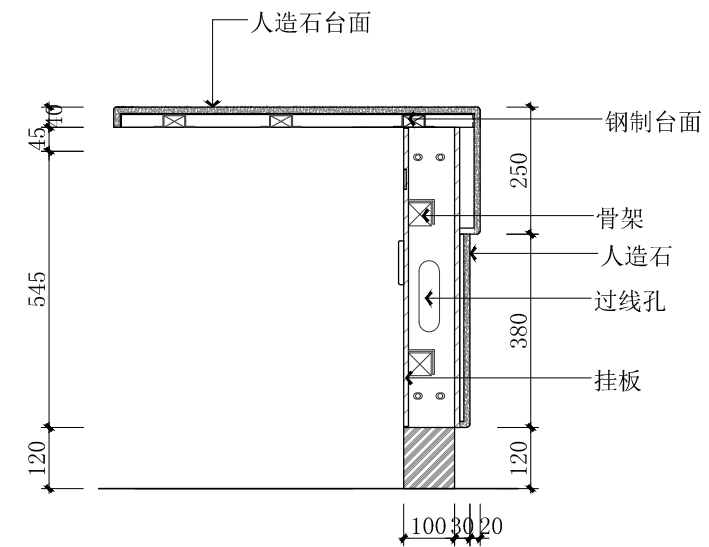
31 挡水条
SCALE 1:5 人造石



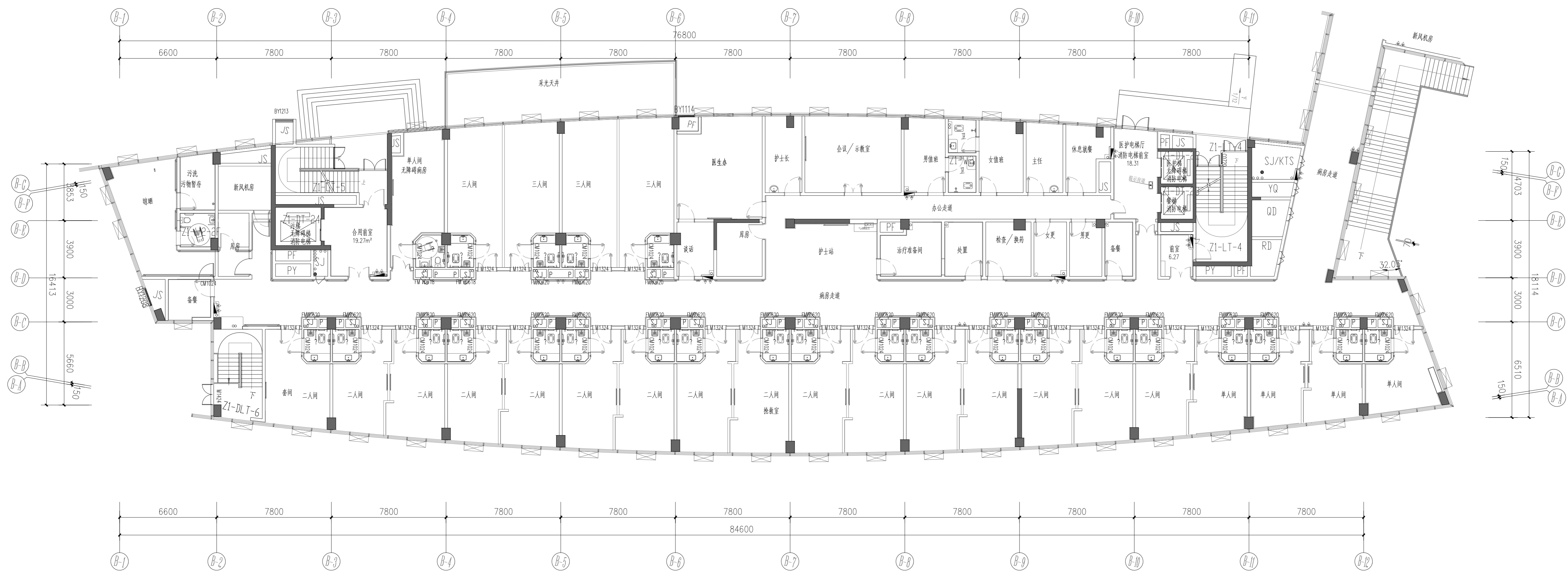
33 内部结构参考
SCALE 1:15 背架



32 内部结构参考
SCALE 1:15 护士站



<p>中机国际 CHINA MACHINERY INTERNATIONAL ENGINEERING DESIGN & RESEARCH INSTITUTE CO., LTD.</p>	<p>中机国际工程设计研究院有限责任公司 设计资质等级甲级 证书编号:A143000768</p>	<p>建设单位 CLIENT 岳阳市中心医院 (原岳阳市一人民医院)</p>	<p>子项名称与图纸名称 SUB-PROJECT NAME & DRAWING TITLE 室内医疗家具装饰工程 大样图35</p>	<p>项目代号 PROJECT NO. 5411</p>	<p>项目阶段 DES. STAGE 施工图</p>	<p>专业 DISCIPLINE 建筑装饰</p>	<p>比例 SCALE 1:15</p>	<p>日期 DATE 2024.07</p>	<p>图号 DRAWING NO. 5411SG-10-JZ-47</p>
	<p>项目名称 PROJECT NAME 岳阳市中心医院一期项目 (肿瘤诊疗中心)</p>	<p>项目负责人 DESIGN MANAGER</p>	<p>审定 APPROVED BY</p>	<p>校对 CHECKED BY</p>	<p>设计 DESIGNED BY</p>				
	<p>项目执行负责人 DEPUTY DESIGN MANAGER</p>	<p>审核 REVIEWED BY</p>	<p>专业负责人 DISCIPLINE CHIEF</p>	<p>制图 DRAWN BY</p>					



二层家具平面布置图

SCALE 1:200

深化设计方案 (提供包含但不限于护士工作区域、治疗准备区域、处置区域、检查/换药区域、女更/男更区域、备餐区域、休息就餐区域、污洗污物暂存区域、单人/双人/三人病房区域), 以上所有区域提供家具平面布置图 (包含现场水电布置)、家具产品空间效果图、家具生产三视图等内容。

C		
B		
A		
版次	FIRST ISSUE	发行日期
REV	变更	ISSUED DATE
注册章 REGISTRATION STAMP		
发图章 ISSUING STAMP		
*施工总承包及监理单位专用章		
项目负责人	DESIGN MANAGER	
项目执行负责人	DEPUTY DESIGN MANAGER	
审定	APPROVED BY	
审核	REVIEWED BY	
校对	CHECKED BY	
专业负责人	DISCIPLINE CHIEF	
设计	DESIGNED BY	
制图	DRAWN BY	
建设单位	CLIENT	岳阳市交投医养服务有限公司
项目名称	PROJECT NAME	岳阳市中心医院一期项目 (肿瘤诊疗中心)
子项目名称	SUB-PROJECT NAME	室内医疗家具装饰工程
图样名称	DRAWING TITLE	二层家具平面布置图
项目代号	PROJECT NO.	5411
阶段	DES. STAGE	施工图设计
图号	DRAWING NO.	5411SG-10-JZ-48
专业	DISCIPLINE	建筑 (装饰)
张次	SHEET NO.	JZ-48
张数	SHEET AMOUNT	48
比例	SCALE	1:150
日期	DATE	2024.07