

设计号：HY2023412001

长岭片区水系改造二期（文桥沟）工程
文桥沟 K4+280 樟树港桥拆除重建工程初步设计
（共一册）



深圳华粤城市建设工程设计有限公司
Shenzhen Huayue Urban Construction Design Co., Ltd

2023年3月

工程名称：文桥沟 K4+280 樟树港桥拆除重建工程

建设单位：岳阳市农业农村发展集团有限公司

设计阶段：初步设计

总 经 理： 兰长青（高级工程师）

总工程师： 吴 旗（高级工程师）

项目负责人： 陈伟伟（高级工程师）

道路、交通专业审定人：吴 旗（高级工程师）

道路、交通专业审核人：崔正聪（高级工程师）

桥梁专业审定人： 吴 旗（高级工程师）

桥梁专业审核人： 曾凡林（高级工程师）

给排水专业审定人： 吴 旗（高级工程师）

给排水专业审核人： 区有成（高级工程师）

电气专业审定人： 吴 旗（高级工程师）

电气专业审核人： 张雯霞（高级工程师）

水工结构专业审定人： 吴 旗（高级工程师）

水工结构专业审核人： 曾凡林（高级工程师）

景观绿化专业审定人： 吴 旗（高级工程师）

景观绿化专业审核人： 罗明辉（高级工程师）

工程经济专业审定人： 吴 旗（高级工程师）

工程经济专业审核人： 彭 云（注册造价工程师）

道路、交通专业负责、校核人：刘华先（高级工程师）、彭少廉（高级工程师）

桥梁专业负责、校核人： 黄国勇（高级工程师）

给排水专业负责、校核人： 邓照华（高级工程师）

电气专业负责、校核人： 张雯霞（高级工程师）、陈英姿（工程师）

水工结构专业负责、校核人： 刘艳（一级注册结构师）

景观绿化专业负责、校核人： 罗明辉（高级工程师）、张雪飞（工程师）

工程经济专业负责、校核人： 曹多荣（注册造价工程师）

道路、交通专业设计人员： 刘展坛（助理工程师）

桥梁专业设计人员： 田 锐（工程师）

给排水专业设计人员： 钟 鹏（助理工程师）

电气专业设计人员： 关志伟（助理工程师）

水工结构专业设计人员： 田 锐（工程师）

景观绿专业设计人员： 曾剑锋（工程师）

概（预）算编制人员： 朱 辉（工程师）



深圳华粤城市建设工程设计有限公司

Shenzhen Huayue Urban Construction Design Co., Ltd

设计证书号：A144000289



初步设计说明

1 项目概述

1.1 项目背景

岳阳地区炼化一体化项目长岭片区水系改造二期（文桥沟）工程，主要解决厂区南侧文桥沟场平填埋和文桥沟流域防洪问题。本工程任务是防洪，经多次领导协调会议商定，文桥沟乙烯厂区上游段约 2.1km 长按照 10 年一遇防洪标准设计，乙烯厂区下游段 7.7km 长按照 20 年一遇防洪标准设计。根据指挥部对炼化一体化工程的施工安排，计划分两阶段实施，第一阶段先实施厂区红线南段 K5+768-7+700 右岸扶壁式挡墙，第二阶段实施文桥沟其余河段的治理工程，主要工程任务如下：

文桥沟河道治理，起点 K0+000 为下游入河口孙家汉处，终点为上游荆竹村 K9+800 处，全长 9800m，含文桥沟 K4+280 樟树港桥拆除重建工程，其中 K5+768-7+700 河段为厂区红线南段。文桥沟 K1+700 处新建易家泵站，作为易家畈基本农田灌溉水源。由于厂区填土，原炼化路北部排水箱涵出口被阻塞，设计将箱涵接长 200m。

1.2 现状桥梁概况

本项目中上跨文桥沟樟树港桥现状为 S301 跨文桥沟 1-净 16m 上承式拱桥。

该老桥位于文桥沟河槽转角处，由于冲刷堆积现状桥址处堆积了较厚淤泥，原拱桥净跨 16 米难以满足过流要求，堆积淤泥进一步恶化了拱桥下方清淤条件，拱形桥梁压缩了河床宽度，拱下净空不够，严重阻碍河道洪水宣泄。



图 1 现状文桥沟 K4+280 樟树港桥照片

1.3 拆除后重建新桥设计概况

老桥拆除后，新建桥梁采用 1-25m 预应力装配式预应力混凝土简支小箱梁桥，桥梁与河道交角 75 度，桥面全宽 12m，考虑两岸集镇交通功能需求及发展需求，横向布置采用 0.5m（护栏）+11m（车行道）+0.5m（护栏）。新桥桥面设计高 34.6，梁底高程 33，河床底部高程 30.0，桥下河道垂直断面净宽 22.22 米（净 $23 \times \sin 75^\circ$ ）。

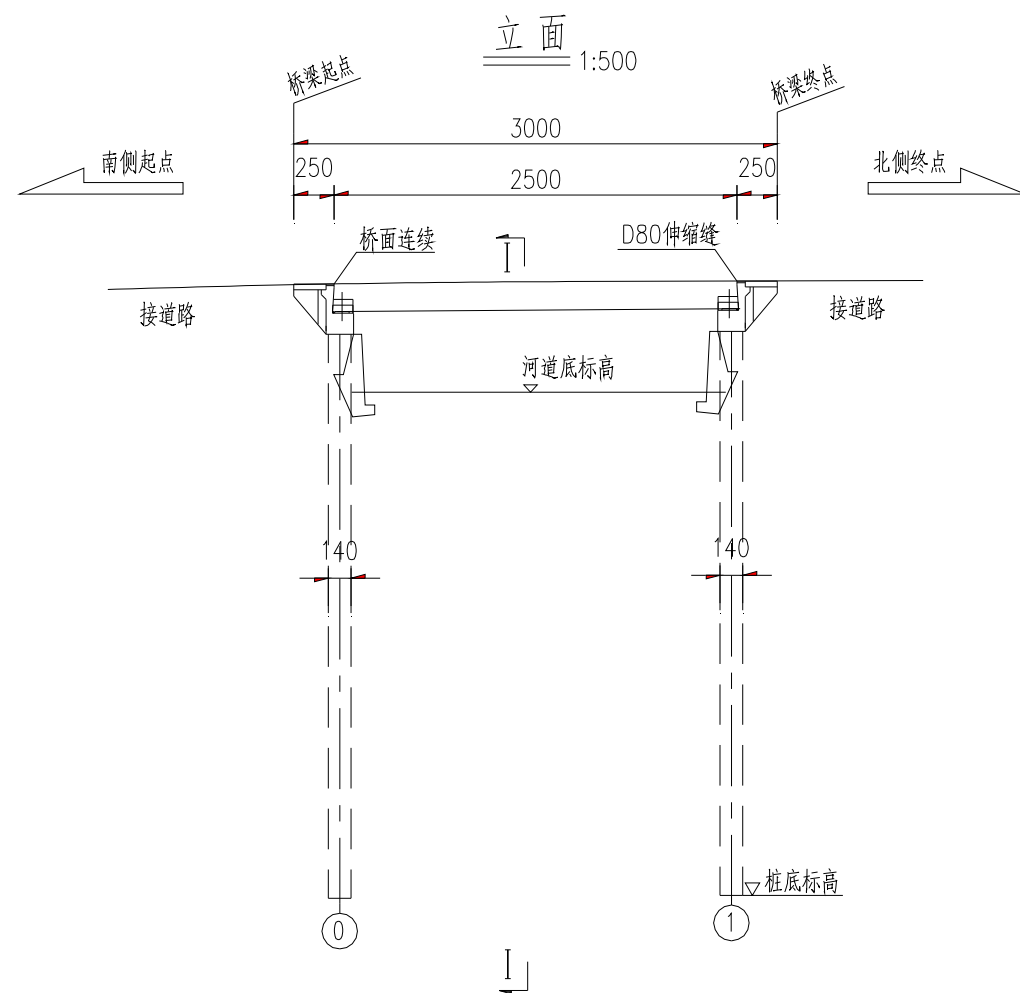


图 2 新建桥梁示意图

2 设计规范、设计原则、技术标准

2.1 设计规范

- (1) 《城市桥梁设计规范》(CJJ11-2011)(2019年版)
- (2) 《城市桥梁抗震设计规范》(CJJ166-2011)
- (3) 《公路桥涵设计通用规范》(JTGD60-2015)
- (4) 《公路钢筋混凝土及预应力混凝土桥涵设计规范》(JTG3362-2018)
- (5) 《公路桥涵地基与基础设计规范》(JTG3363-2019)
- (6) 《混凝土结构设计规范》(GB50010-2010)(2015年版)

- (7) 《公路桥梁抗风设计规范》(JTG/T3360-01—2018)
- (8) 《工程建设标准强制性条文》(城镇建设部分2013年版)
- (9) 《无障碍设计规范》(GB50763-2012)
- (10) 《中国地震动参数区划图》(GB18306-2015)
- (11) 《混凝土结构耐久性设计标准》(GB/T50476-2019)
- (12) 《钢结构防护涂装通用技术条件》(GB/T28699—2012)
- (13) 《公路工程混凝土结构耐久性设计规范》(JTGD3310-2019)
- (14) 《钢筋混凝土用钢第1部分热轧光圆钢筋》(GB/T1499.1—2017)
- (15) 《钢筋混凝土用钢第2部分热轧带肋钢筋》(GB/T1499.2—2018)
- (16) 《预应力混凝土用钢绞线》(GB/T5224—2014)
- (17) 《预应力混凝土桥梁用塑料波纹管》(JT/T529—2016)
- (18) 《桥梁用结构钢》(GB/T714—2015)
- (19) 《公路钢结构桥梁设计规范》(JTGD64-2015)
- (20) 《钢结构设计标准》(GB50017-2017)
- (21) 《城市人行天桥与人行地道技术规范》(CJJ 69-95)

2.2 主要技术标准

- 1、道路等级：二级公路兼城市次干路
- 2、设计速度：40km/h
- 3、荷载等级：城-A；人群荷载按照《城市桥梁设计规范》(CJJ11-2011)取用
- 4、结构设计基准期：100年；
- 5、结构设计使用年限：100年；
- 6、结构设计安全等级：一级；结构重要性系数：1.1；
- 7、抗震等级：据《中国地震动参数区划图》(GB 18306-2015)版，项目区地震动峰值加速度为0.10g，抗震设防烈度为7度，反应谱特征周期为0.35s。

8、场地环境类别为 I 级，作用等级 c 类；

9、桥下净空：不小于 3.0 米；

3 主要结构用材料

3.1 混凝土

主梁：C50（小箱梁）

梁底楔形块：C50（小箱梁）

支座垫石：C50 小石子混凝土

桥台：C35

承台：C35

桩基：水下 C30

防撞墙、搭板：C30

3.2 普通钢筋及预应力钢束

普通钢筋采用 HPB300 和 HRB400 钢筋，HPB300 钢筋应符合《钢筋混凝土用钢第 1 部分：热轧光圆钢筋》（GB1499.1—2017），HRB400 钢筋应符合《钢筋混凝土用钢第 2 部分：热轧带肋钢筋》（GB1499.2—2018）的规定。凡需焊接的钢筋均应满足焊接要求。

钢筋焊网应符合《钢筋焊接网混凝土结构技术规程》（JGJ114-2014）和《钢筋混凝土用钢第 3 部分：钢筋焊接网（GB/T1499.3-2010）》的规定。

预应力钢束材料采用符合 GB/T5224 标准的高强度低松弛 Φ s15.2 钢绞线， $f_{pk}=1860\text{Mpa}$ 。

预应力管道采用圆形塑料波纹管，塑料波纹管应符合《预应力混凝土桥梁用塑料波纹管》（JT/T529--2016）的各项技术要求。

锚具及相关张拉设备也应采用符合国际预应力协会（FIP）《后张预应力体系验收建议》、《预应力筋用锚具、夹具和连接器应用技术规程》（JGJ 85-2010）及《公路桥梁预应力钢

绞线用锚具、夹具和连接器》（JT/T 329-2010）的各项技术要求。

3.3 钢材

支座钢板：Q235

3.4 沥青混凝土

桥面铺装采用 11cm 沥青混凝土铺装+10cm 厚 C40 混凝土桥面现浇层，结构层次与道路面层相同。

3.5 伸缩缝

横向伸缩缝采用 D80 仿毛勒型伸缩缝。伸缩装置的材料及其成品的技术要求应符合交通行业标准《公路桥梁伸缩装置通用技术条件》（JT/T 327-2016）的有关规定。

其余未尽材料应满足相关规范要求。本桥所有材料质量的要求应符合《公路桥涵施工技术规范》（JTG/T 3350—2020）的所有规定。并符合相应的国家标准。

6.6 桥面防水材料

桥面防水材料采用聚合物改性沥青防水涂料，桥面防水等级 I 级，防水层使用年限 15 年。桥面铺装为摊铺式沥青混凝土时，防水层中间应设胎体增强材料。其材料性能要求必须满足《城市桥梁桥面防水工程技术规程》（CJJ 139-2010）的要求。

反应型树脂防水层材料性能参数表

材料类型			桥面防水等级	
			I 级	II 级
涂料厚度 (mm)	聚合物改性沥青 PB (I) PB (II)	热熔型防水涂料	≥ 3.0	≥ 2.0
		水性防水涂料	≥ 2.0	
胎体增强材料用量(g/m ²)		聚酯无纺布	≥ 220	≥ 160
		无碱玻璃纤维	≥ 300	≥ 200

本次桥梁采用桥面防水等级为：I 级。

4 桥梁耐久性设计及措施

本工程设计基准期为 100 年。按照《混凝土结构耐久性设计标准》(GB/T 50476-2019) 的规定。

结合本项目所处环境，本工程环境作用分区及其相应的作用等级见下表：

环境分类及其作用等级

环境类别	环境条件	环境作用影响程度
一般环境 I	干湿交替环境；	I-C

本项目结构混凝土均采用普通混凝土，其最大水胶比、单方混凝土中胶凝材料最小用量应满足下表规定。不同强度等级混凝土的胶凝材料总量要求如下：

耐久性设计要求混凝土的最大水胶比、胶凝材料最小用量(kg/m³)

结构部位	最大水胶比	最小胶凝材料用量	最大胶凝材料用量
C50	0.36	360	480
C35	0.50	300	400
C35 水下砼	0.50	300	400

本桥梁环境类别为 I 类。根据防腐要求，设计、施工、营运过程中，应采取如下措施：

- 1、加强施工管理及施工质量的保护措施。
- 2、除桩基工程外的其它混凝土结构，普通钢筋保护层厚度按《公路工程混凝土结构耐久性设计规范》(JTG/T 3310-2019) 表 6.2.1 表执行。
- 3、钢筋混凝土结构钢筋绑扎时须采取切实可行控制措施，保证钢筋保护层厚度。预制结构不允许出现负误差(实际钢筋保护层厚度严格不小于设计值，正误差不大于 5mm)；现浇结构正负误差不大于 5mm。
- 4、伸缩缝应由专业人员严格按程序安装，对与伸缩缝相接的桥面进行特别处理，防止跳车、冲击造成桥面开裂，同时加强养护、维修。
- 5、对桥梁结构定期检查维修；
- 6、支座应定期检查，如发现支座不能满足使用要求或达到产品设计期限，应及时更

换。

5 桥梁抗震设计

本项目抗震设计按《城市桥梁抗震设计规范》(CJJ 166-2011) 进行，抗震设防烈度为 7 度，桥梁抗震设防分类为丙类，满足相关构造和抗震措施的要求。

根据计算采取以下措施保证结构抗震强度：

墩柱加密区箍筋直径、间距、根数按计算确定，非加密段箍筋体积配筋率不应小于加密区的 50%。

箍筋加密区位置及长度：距柱顶、底墩柱弯曲方向截面宽度 1.2 倍。

墩柱加密区箍筋延续到盖梁内不小于墩柱长边尺寸的 1/2，且不小于 50cm。

墩柱高度与横截面高度之比小于 2.5 时，加密区长度取柱的全高。

抗震措施

桥台台身设置抗震挡块，桥墩在主梁底及支座垫石之间设置钢筋混凝土抗震挡块；同时加大挡块与垫石之间的距离至 5cm，保证支座有足够的位移，耗散地震能量。

相关设计文件及有关施工规范、规定及验收规范等。

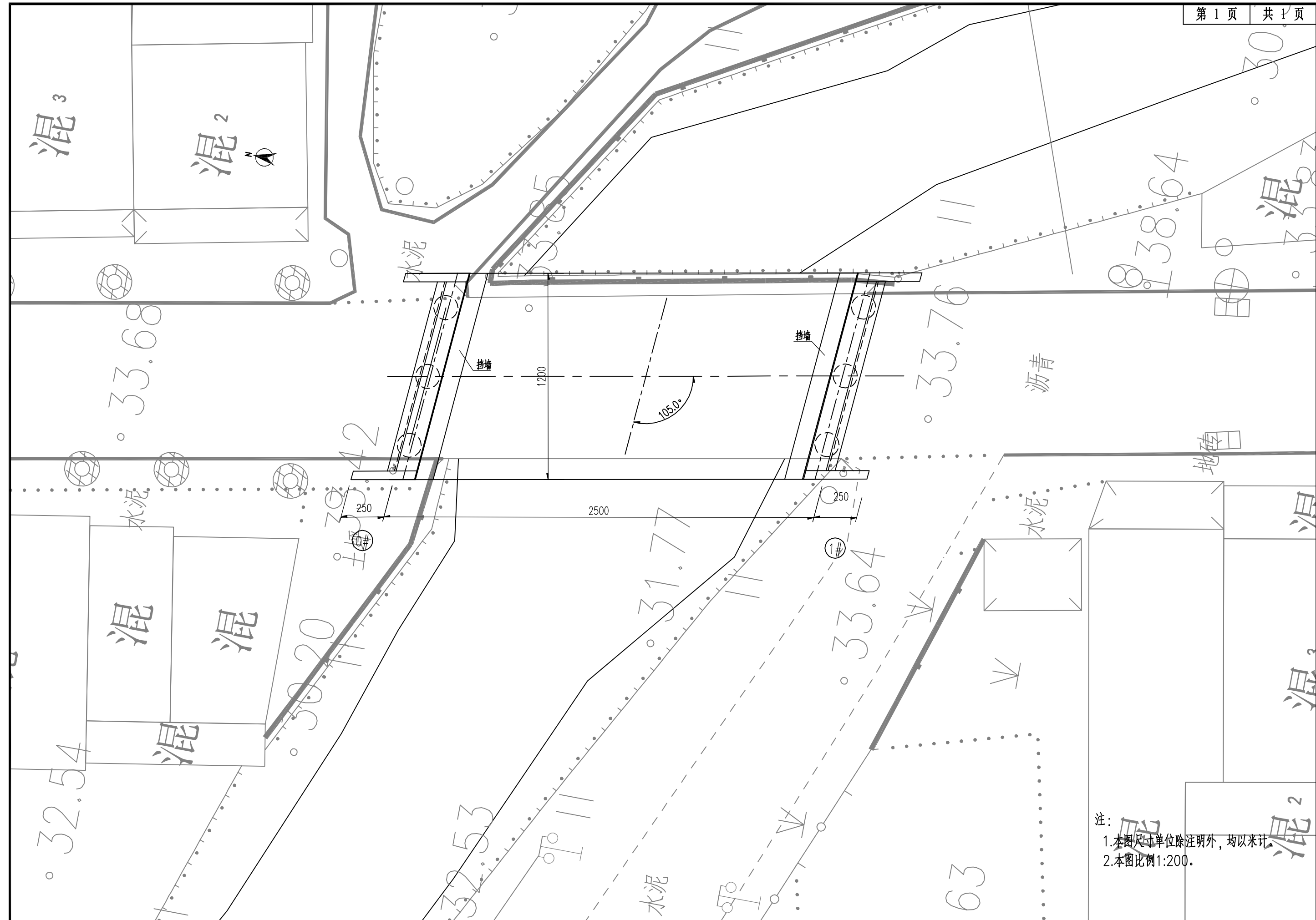
桥梁设置一览表

序号	桥名	所跨河道 (m)	孔数及孔径 (孔-m)	交角 (°)	桥梁 全长 (m)	桥面 净宽 (m)	桥面 面积 (m ²)	结构类型		备注
								上部 结构	台及基础	
1	樟树港桥	文桥沟	1-16m拱桥	90	22.0	10.0	375.0	上承式拱桥	U型薄壁挡土台 钻孔桩基础	拆除
2	樟树港桥拆除重建工程	文桥沟	1-25m装配式预应力混凝土简支小箱梁桥	105	30.0	12.0	360.0	简支装配式小箱梁	柱式台 钻孔桩基础	新建

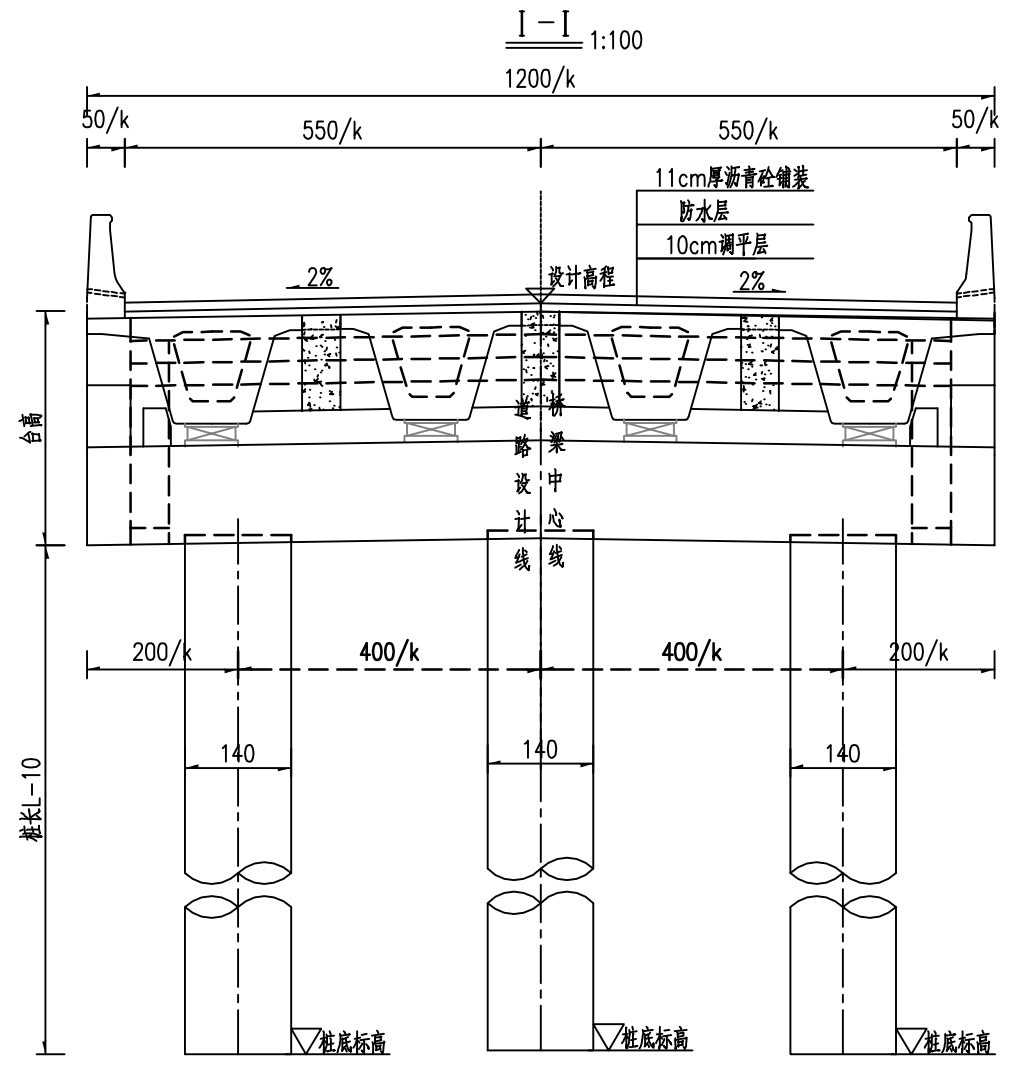
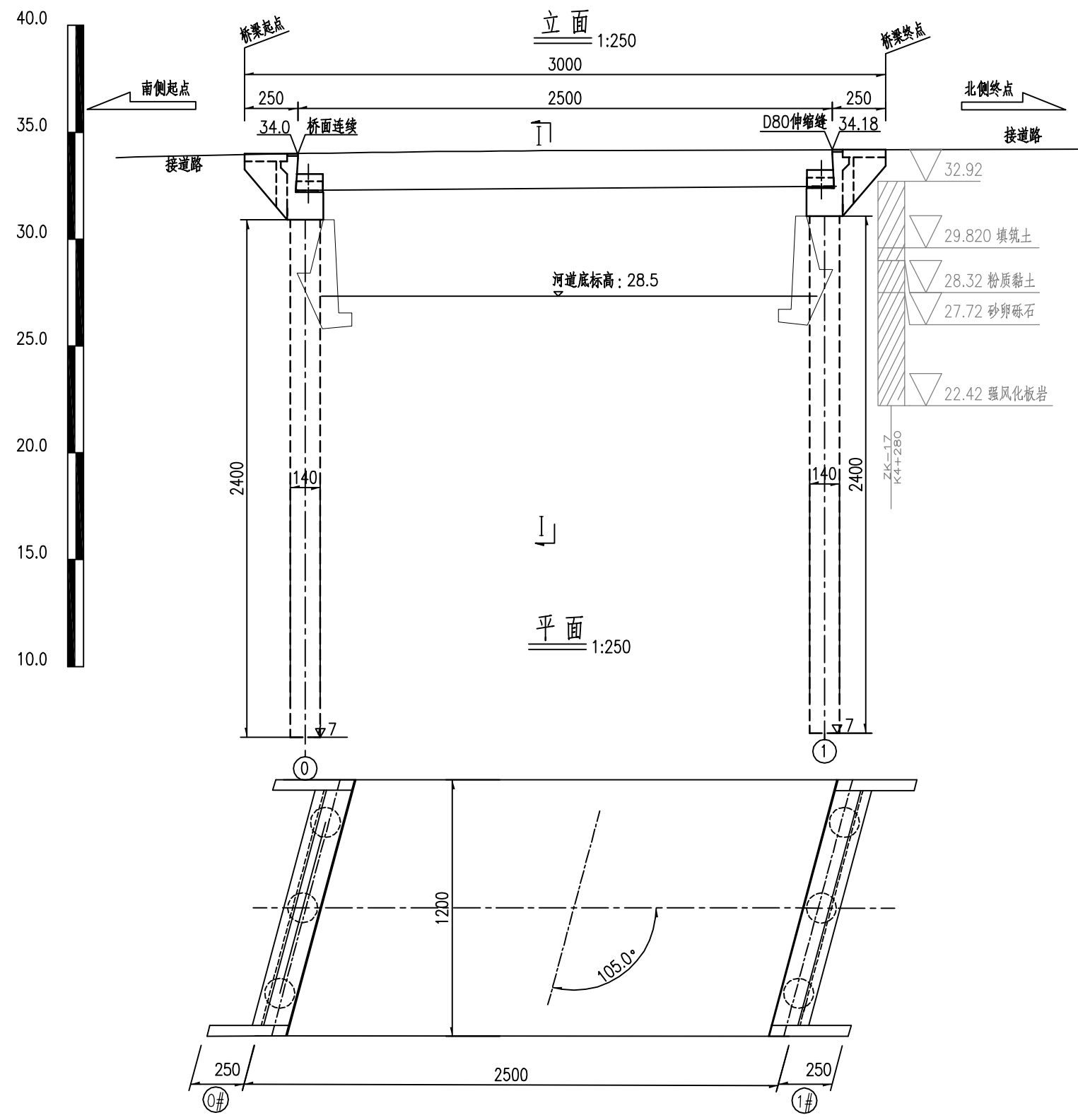
文桥沟K4+280樟树港桥全桥主要工程数量表

长岭片区水系改造二期（文桥沟）工程

项 目	单 位	上 部 构 造						下 部 构 造				其它								全桥合计		
		主梁	桥面铺装	伸缩装置	支座泄水管	桥面连续	小计	桥台			小计	搭板	混凝土护栏	旧桥拆除	钢便桥	C30水下	C30	HRB400	河道清淤		标志标线	浆砌片石挡墙
								耳背墙	台帽	桩基础												
混 凝 土	预制C50	m ³	165.9				165.9															165.9
	现浇C50	m ³	9.0				9.2															9.2
	C50聚丙烯纤维混凝土	m ³			1.9		1.9															1.9
	现浇C40	m ³		40.5			40.5															40.5
	现浇C35	m ³						60.0	76.7		136.7											136.7
	现浇C35(桩基)	m ³								221.7	221.7											221.7
	现浇C30	m ³										66.9	26.8									93.7
C20素混凝土	m ³										18.3										18.3	
沥青混凝土	m ³		41.3				41.3														41.3	
防水层	m ²		375.2				375.2														375.2	
抛丸	m ²		375.2				375.2														375.2	
钢 材	A ^s 15.20钢绞线	kg	6874.0				6874.0														6874.0	
	HPB300 钢筋	kg								8868.0	8868.0											8868.0
	HRB400 钢筋	C10	kg	10176.6	4627.0		133.9	14937.5					1566.5									16504.0
		C12	kg	18327.4			92.0	18419.4	1560.9	4477.5	6038.4	1660.1	2349.1									28467.0
		C14	kg										1661.4									1661.4
		C16	kg	5384.4		457.2		5841.6	6277.8			6277.8	4598.1									16717.5
		C20	kg				854.1	854.1	132.7			132.7										986.8
		C22	kg	1030.4				1030.4					4134.8									5165.2
C25		kg								28821.0	28821.0											28821.0
C28	kg							8689.0		8689.0											8689.0	
锚具	YM15-4	套	56				56.0														56	
	YM15-5	套	8				8.0														8	
波纹管	D _内 =55mm	m	1377.6				1377.6														1377.6	
伸缩装置	80型伸缩缝	m			12.0		12.0														12.0	
伸缩装置排水	Φ110×3.2排水管	m				75.0	75.0														75.0	
支座	GYZ450×99	个				8.0	8.0														8.0	
施工便桥 (使用6个月)	行人、非机动车便桥	m ²											150.0								150.0	
	便桥桩基水下C30	m ³												56.5							56.5	
	便桥桩基HRB400钢筋	Kg														6780.0					6780.0	
	便桥盖梁C30	m ³													54.0						54.0	
	便桥盖梁HRB400钢筋	Kg														8100.0					8100.0	
其它	旧桥拆除	m ³											1500.0								1500.0	
	拆除旧河堤挡墙	m ³																		280.0	280.0	
	河道清淤	m ³																1600.0			1600.0	
	河堤挡墙恢复	m ³																		280.0	280.0	
	桥面热熔反光标线	m ²																		36.0	36.0	



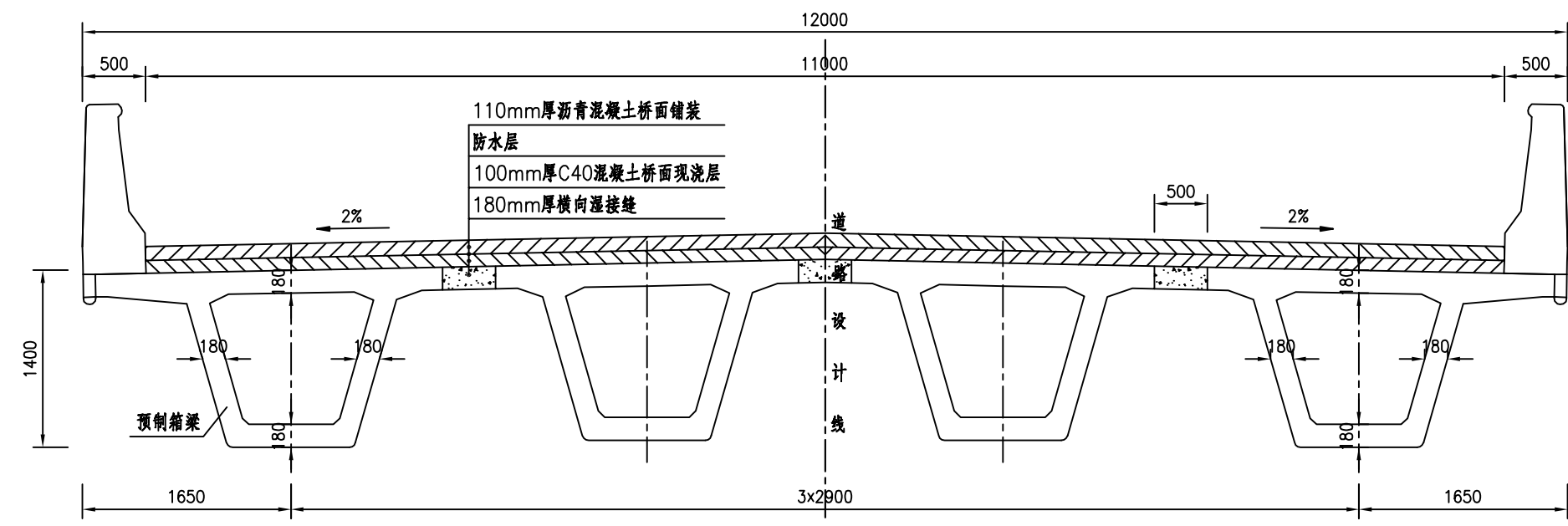
注：
 1. 本图尺寸单位除注明外，均以米计。
 2. 本图比例1:200。



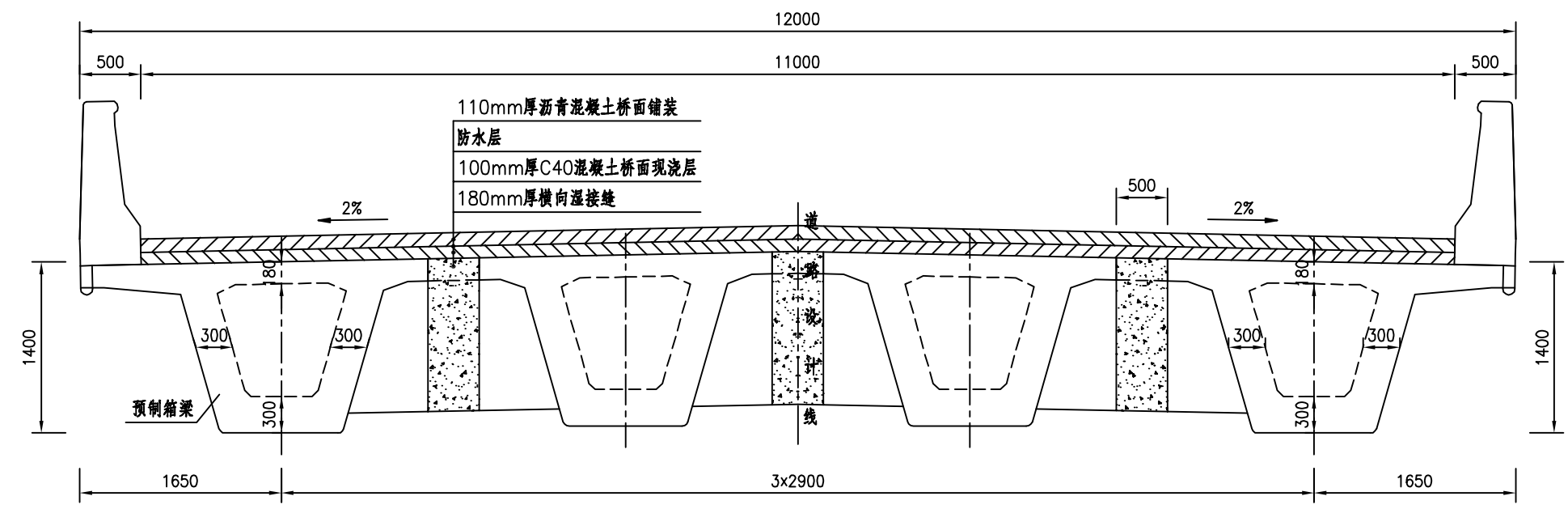
设计高程	34.30	34.40
地面高程	31.60	31.60
坡度/坡长	0.40% 43.06	
里程桩号	K0+	K0+
平曲线要素	直线	

- 注:
1. 本图尺寸除标高、里程桩号以米计外,其余均以厘米计。
 2. 荷载等级:城-A级。
 3. 上部结构:1x25m装配式预应力混凝土小箱梁。
下部结构采用:柱式台加钻孔灌注桩基础。
 4. $k = \cos 15^\circ$ 。

跨中横断面 1:50



支点横断面 1:50

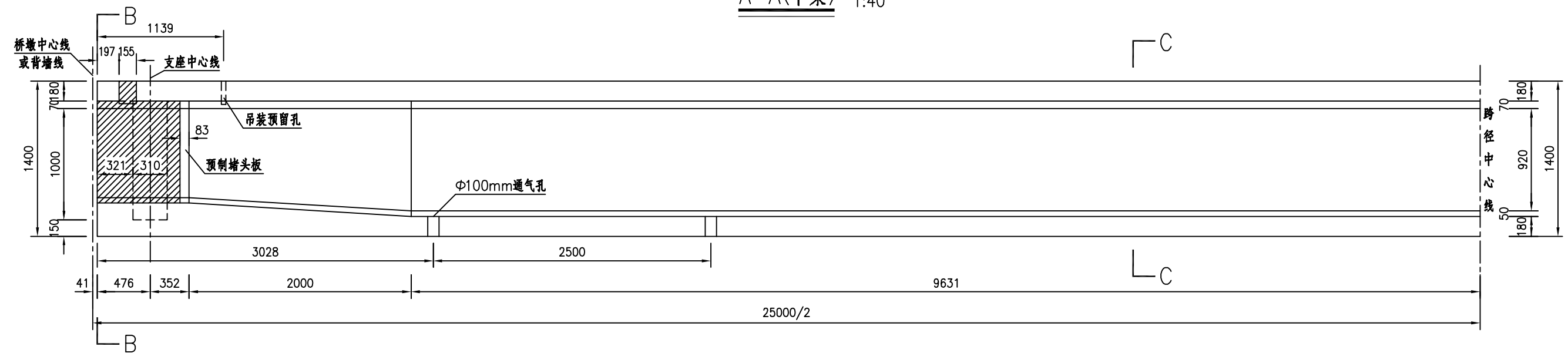


一孔桥面铺装材料数量表

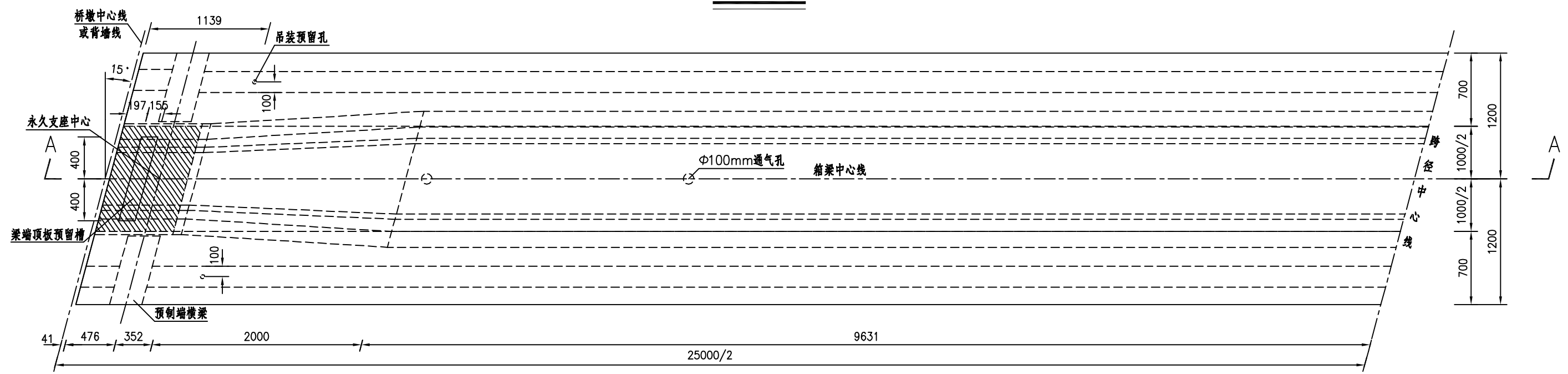
材料位置	沥青混凝土 (m ³)	防水层 (m ²)
12m桥宽	29.5	268

注：
 1. 本图尺寸均以毫米为单位。
 2. 调平层材料数量详见《调平层钢筋构造》。

A-A(中梁) 1:40

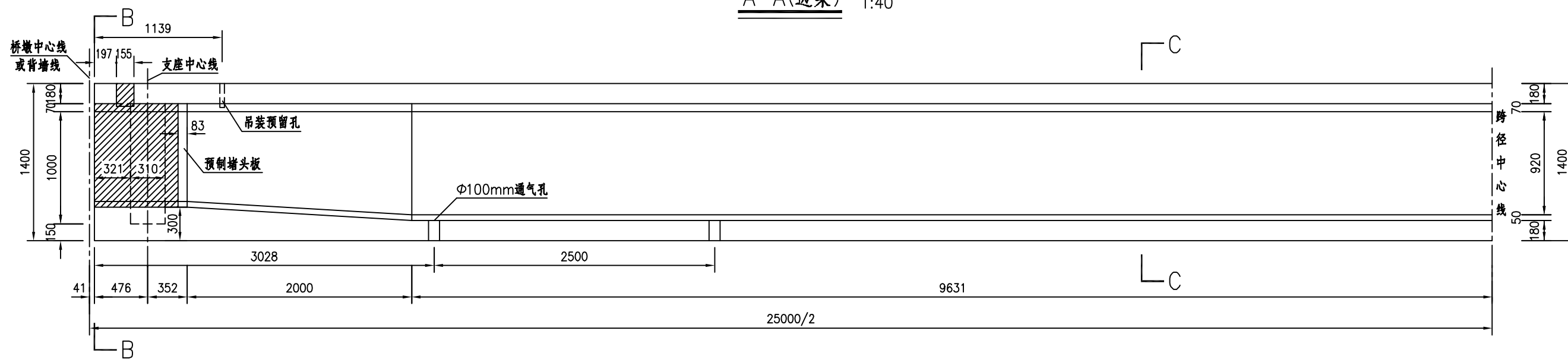


平面(中梁) 1:40

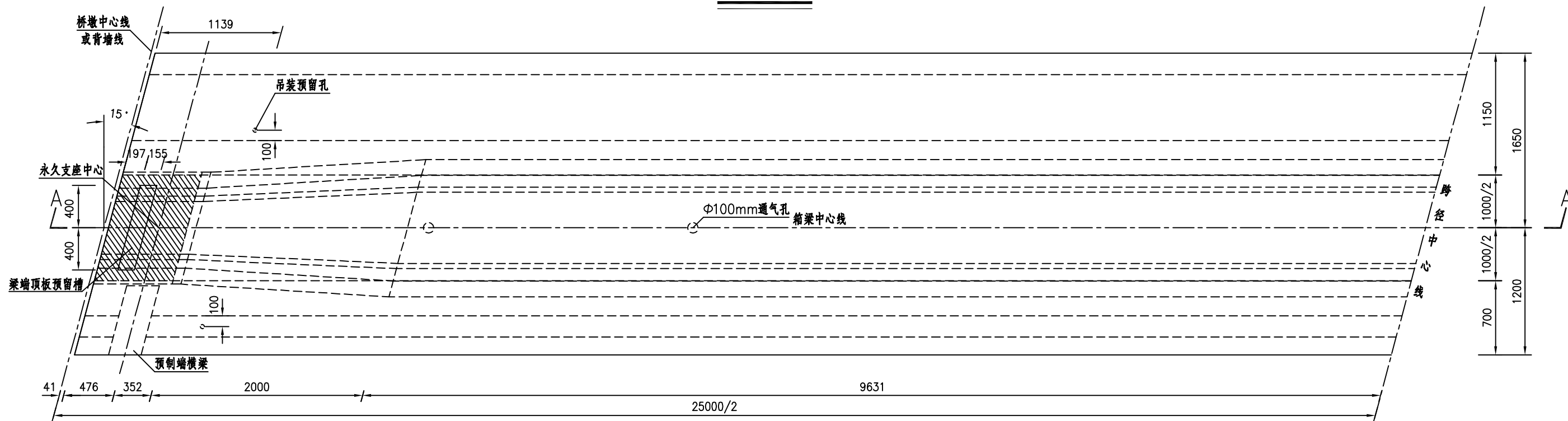


- 注:
1. 本图尺寸均以毫米计。
 2. 本图仅示出半跨中梁构造。
 3. 每片预制箱梁底板设置4个Φ100mm的通气孔, 如图中通气孔的位置与普通钢筋发生干扰, 可适当挪动普通钢筋的位置。
 4. 图中梁端阴影线部分待预应力张拉后与封锚同时浇筑。

A-A(边梁) 1:40



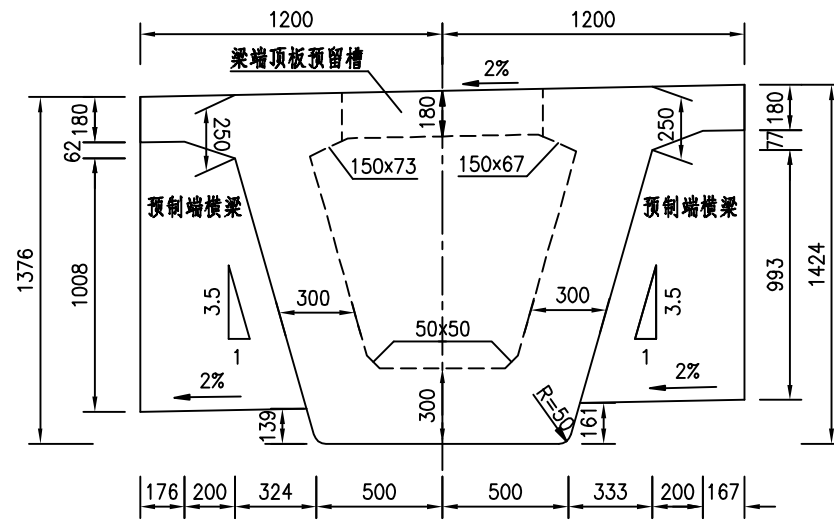
平面(边梁) 1:40



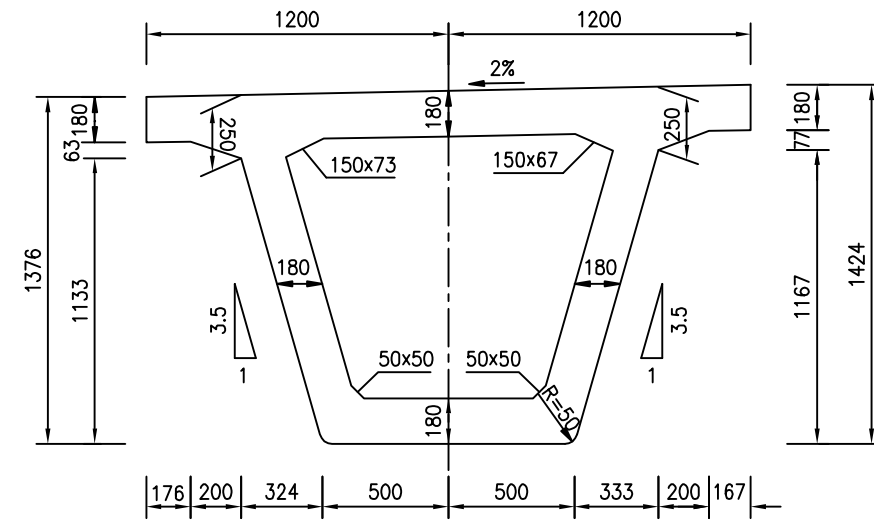
注:

1. 本图尺寸均以毫米计。
2. 本图仅示出半跨边梁构造。
3. 每片预制箱梁底板设置4个Φ100mm的通气孔, 如图中通气孔的位置与普通钢筋发生干扰, 可适当挪动普通钢筋的位置。
4. 图中梁端阴影线部分待预应力张拉后与封锚同时浇筑。

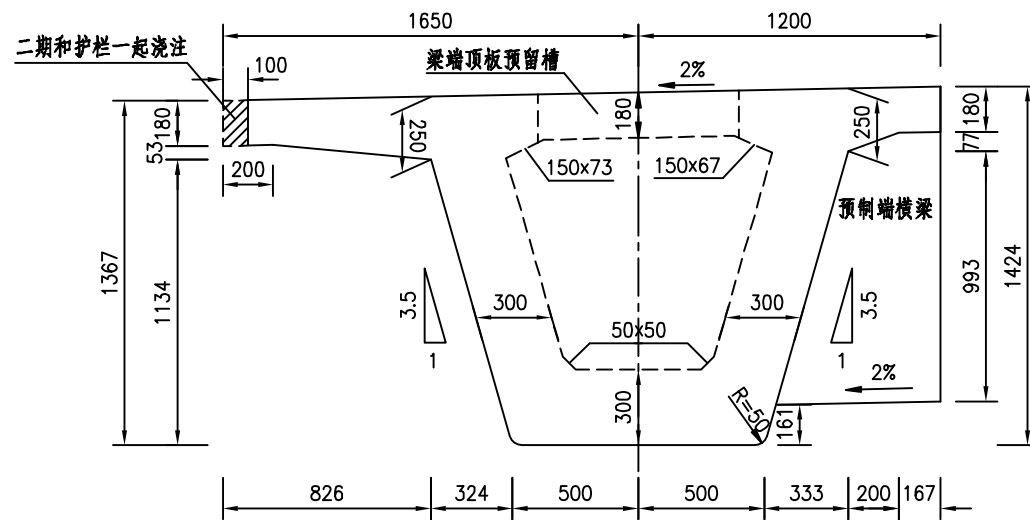
B-B(中梁) 1:30



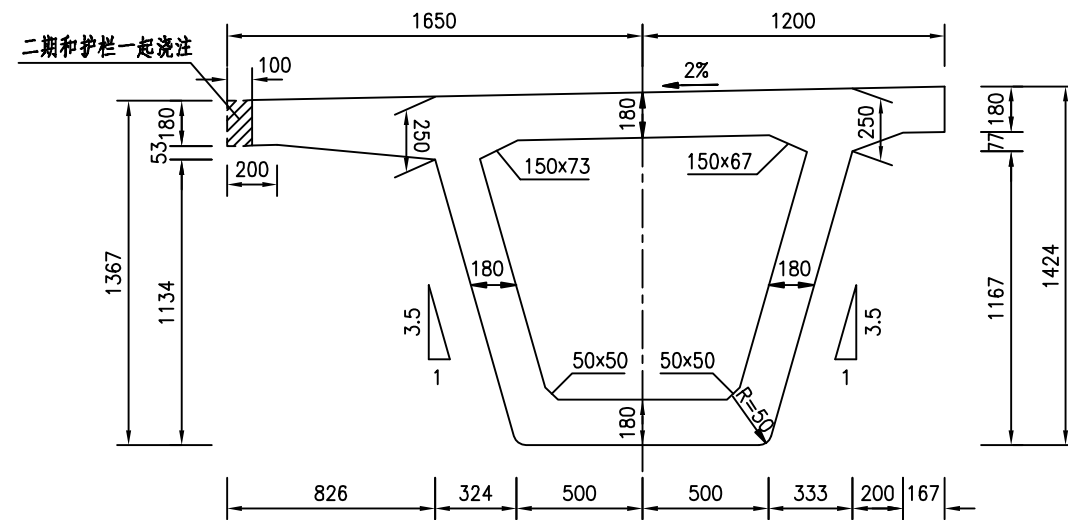
C-C(中梁) 1:30



B-B(外边梁) 1:30

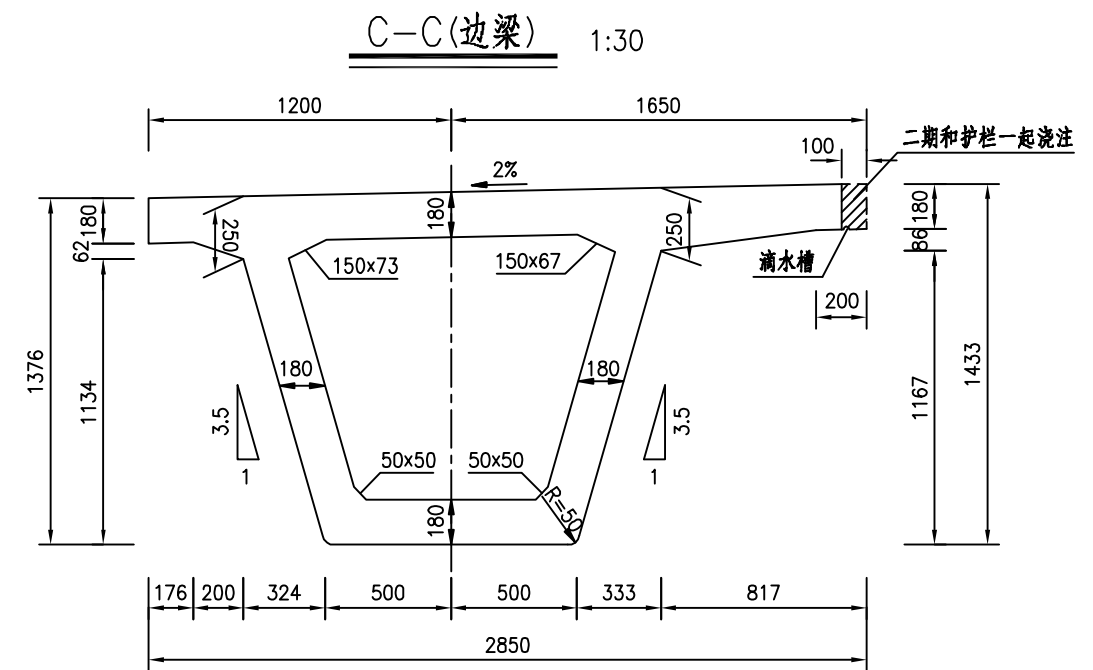
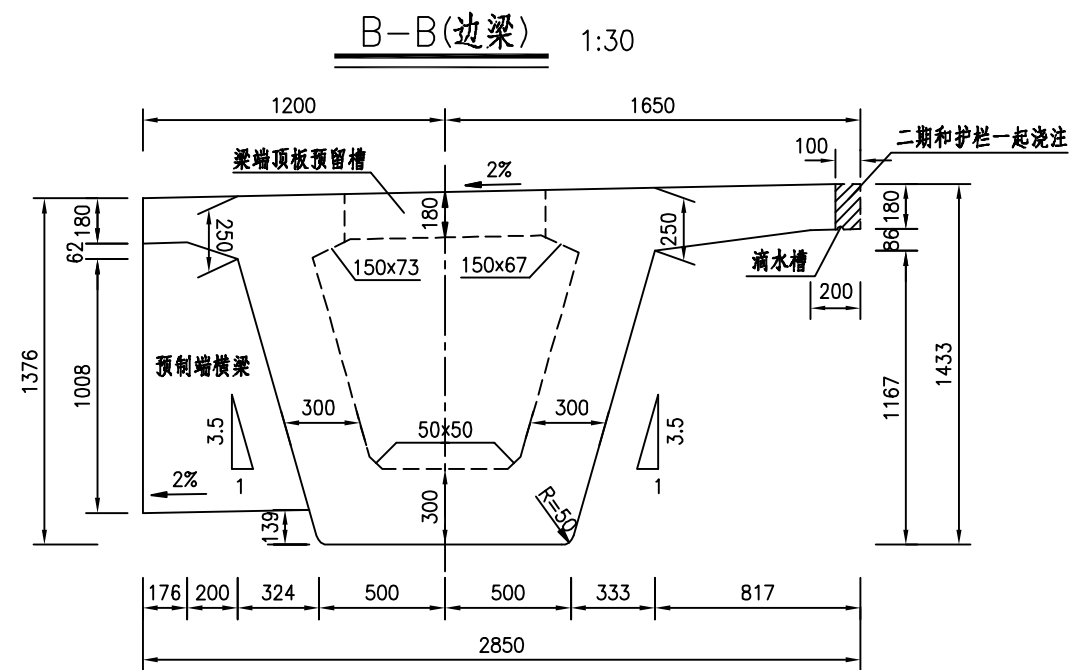


C-C(外边梁) 1:30

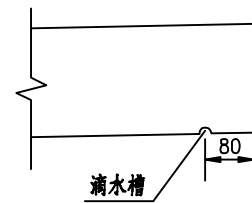


注:

1. 本图尺寸均以毫米计。
2. 图中翼缘端有阴影线部分和护栏一起浇注。
3. 图中各截面位置详见《25m小箱梁一般构造图第1-2页》。



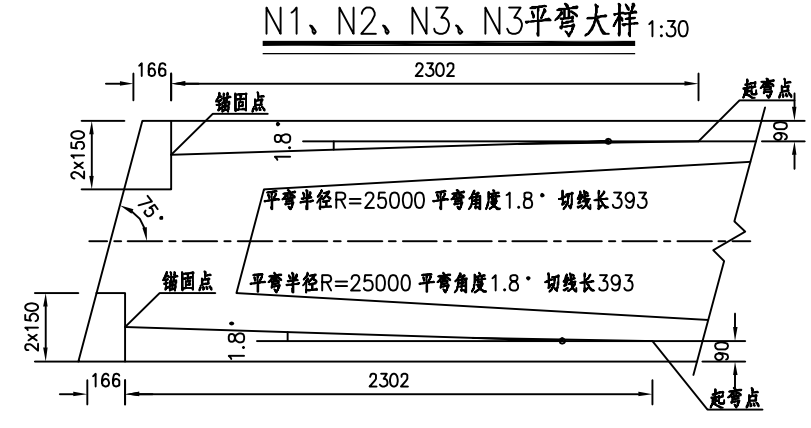
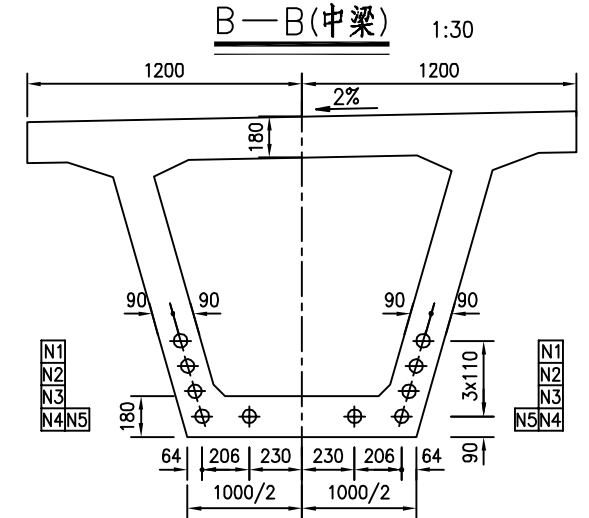
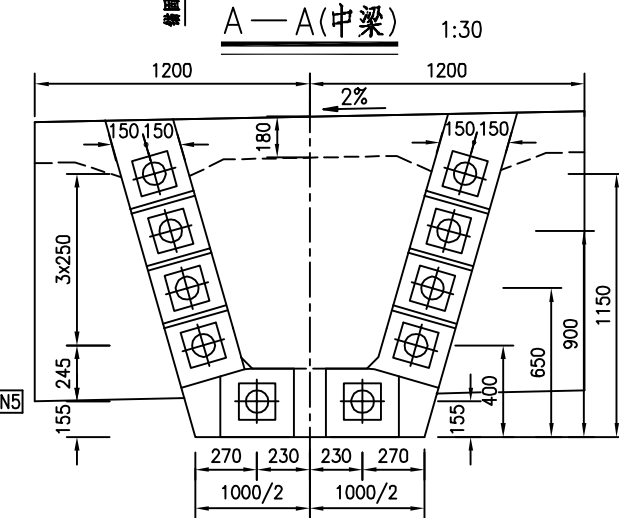
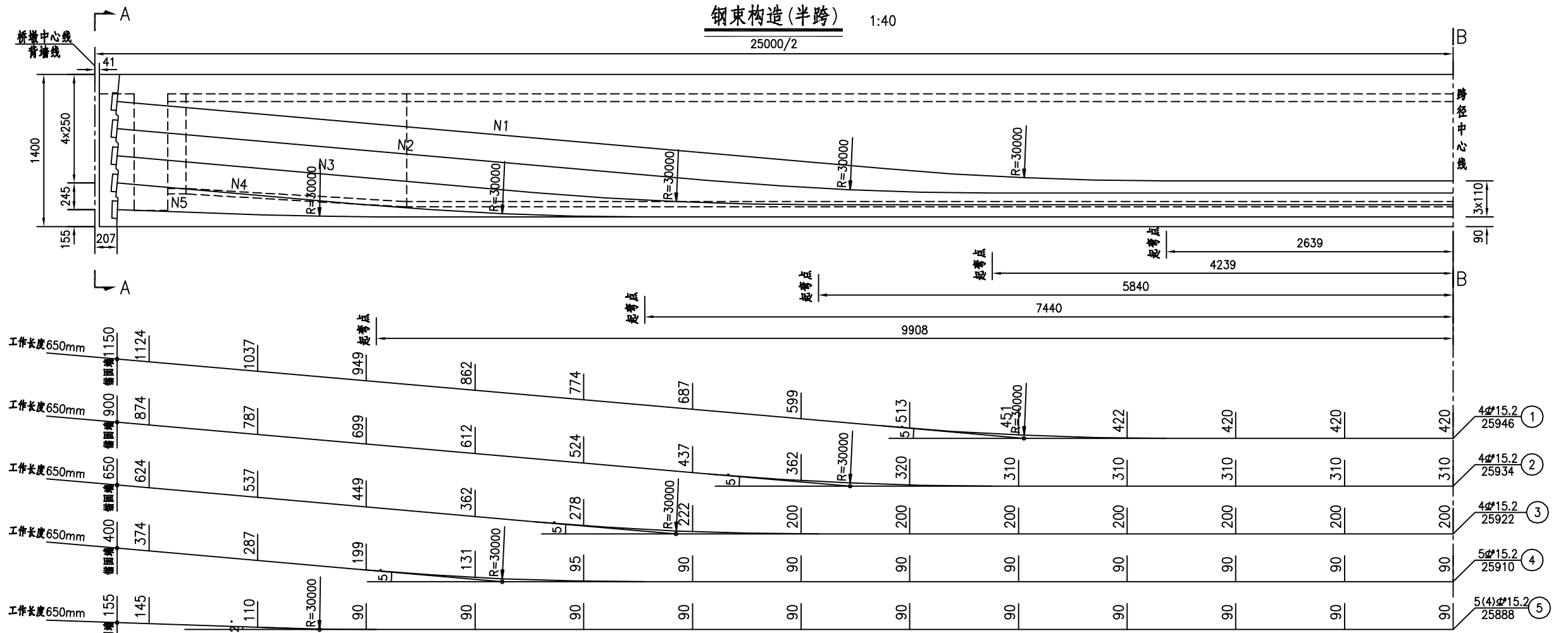
滴水槽大样 1:12.5



注:

1. 本图尺寸均以毫米计。
2. 滴水槽可采用木条形成，其深度为10mm。
3. 边梁翼缘端有阴影线部分和护栏一起浇注，并设置滴水槽。
4. 梁底楔形块应与箱梁混凝土一起浇注，楔形块尺寸详见《支座及预埋件构造》。
5. 图中各截面位置详见《25m小箱梁一般构造图第2页》。

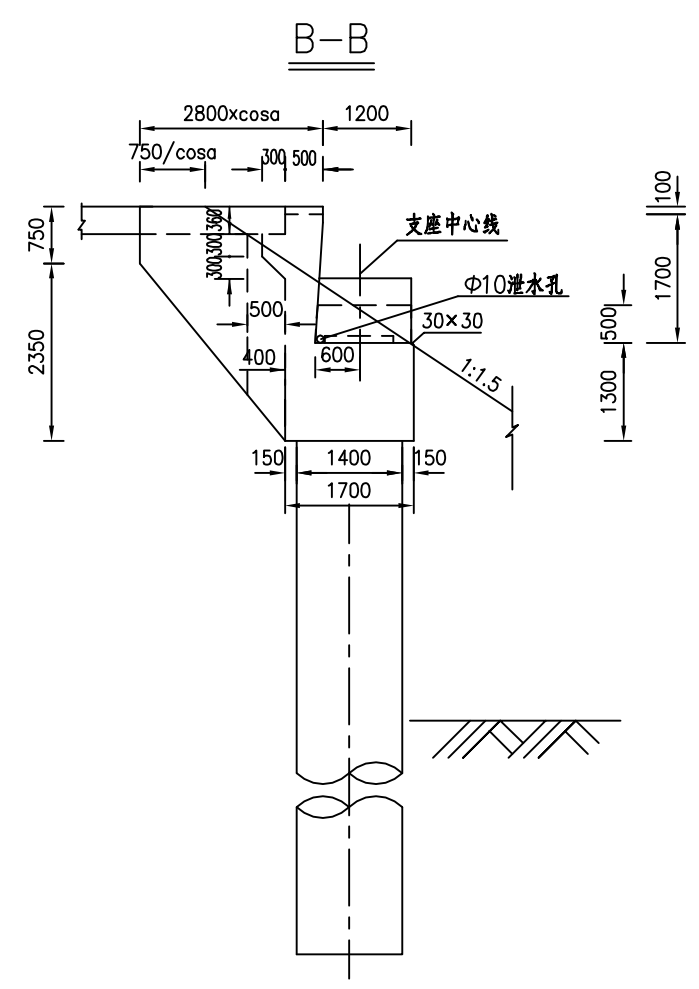
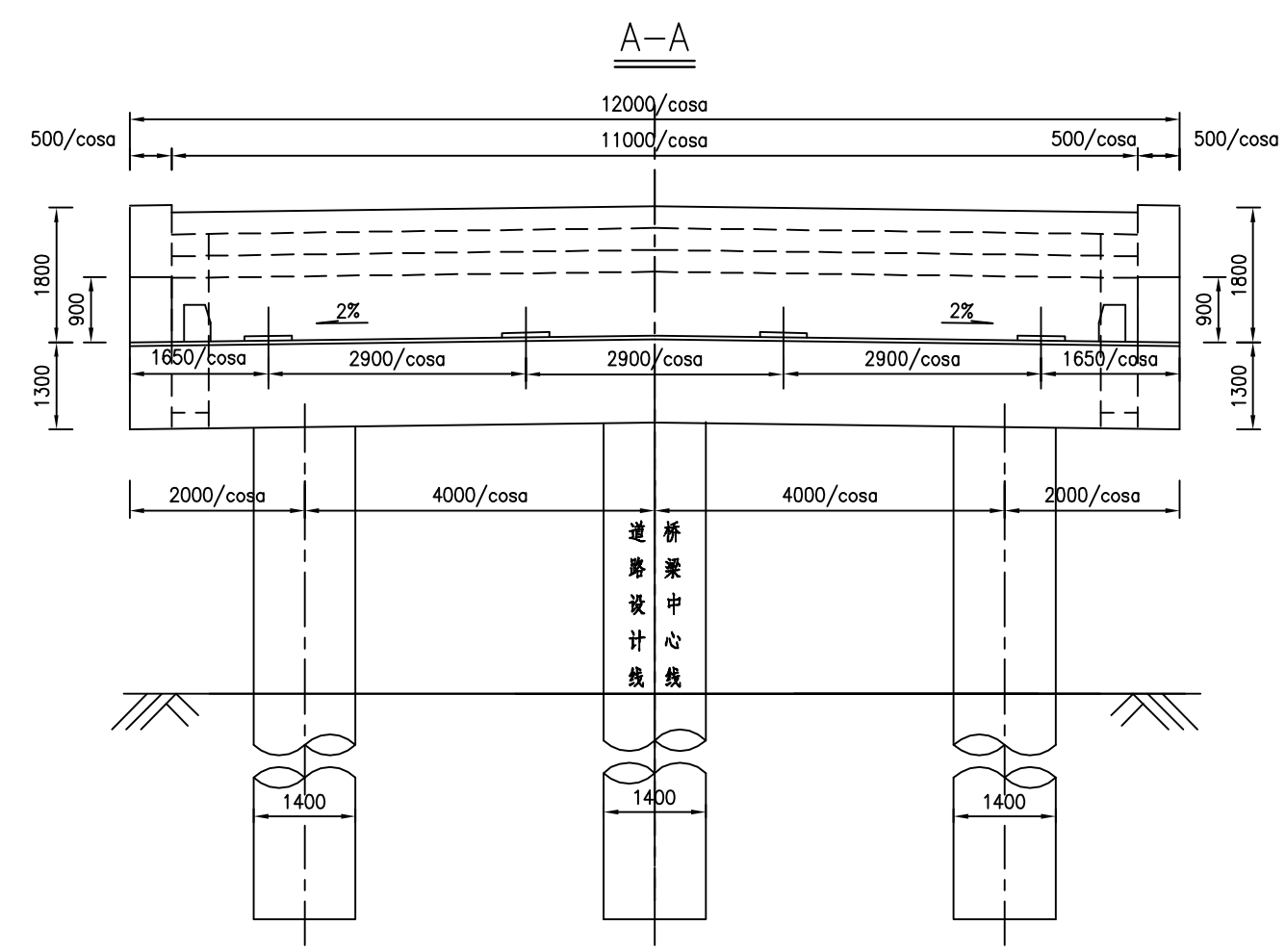
钢束构造(半跨) 1:40
25000/2



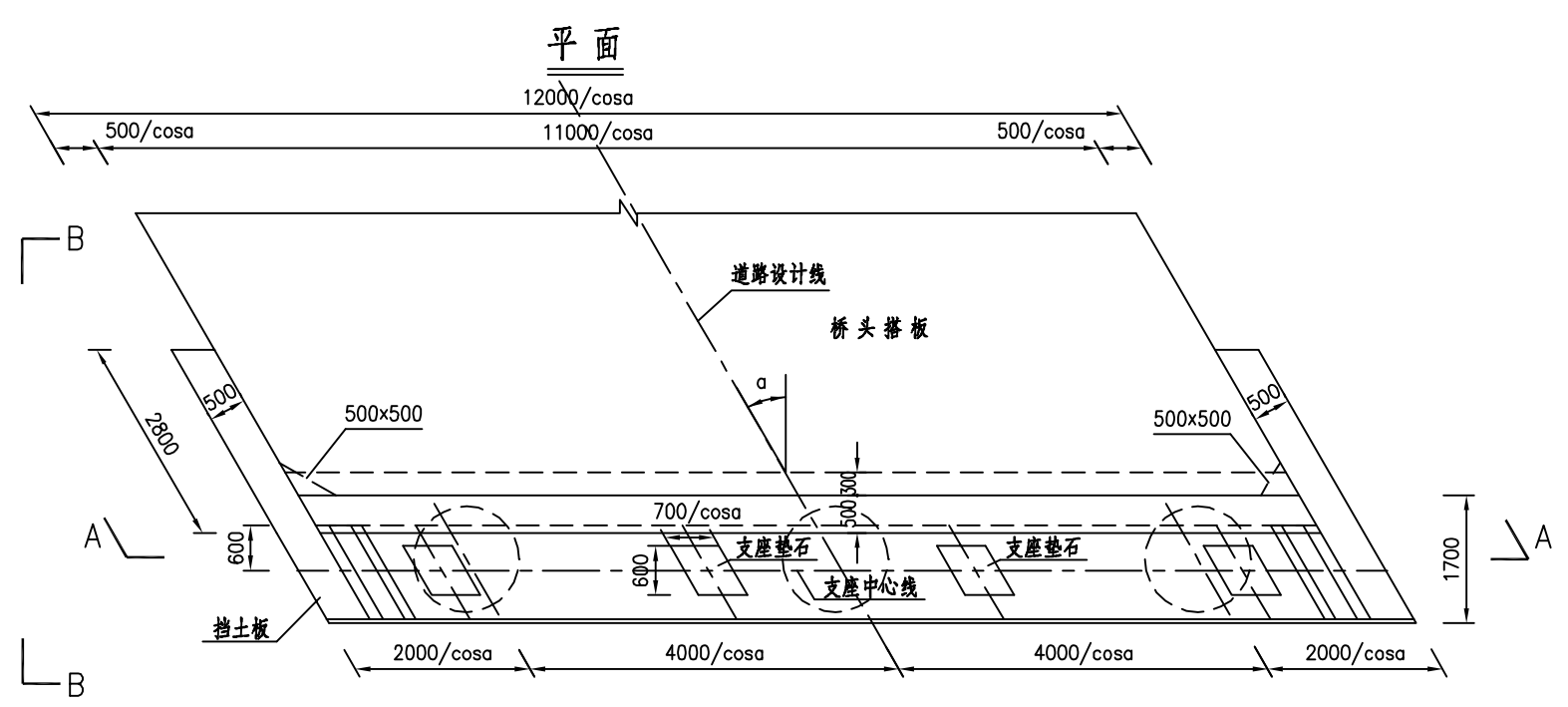
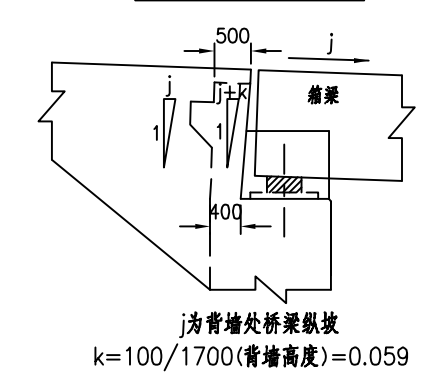
一片预制箱梁钢绞线数量表

编号	规格 (mm)	长度 (mm)	束数	共长 (m)	共重 (Kg)	合计 (Kg)	锚具 (套)	波纹管 (m)	引伸量(两端) (mm)
N1	4Φ15.2	25946	2	51.9	228.6	1256 (1199)	YM15-4:12(16)	Φ _W =55mm: 246	174
N2	4Φ15.2	25934	2	51.9	228.6				173
N3	4Φ15.2	25922	2	51.8	228.1				172
N4	5Φ15.2	25910	2	51.8	285.2				172
N5	5Φ15.2	25888	2	51.8	285.2 (228.1)				173

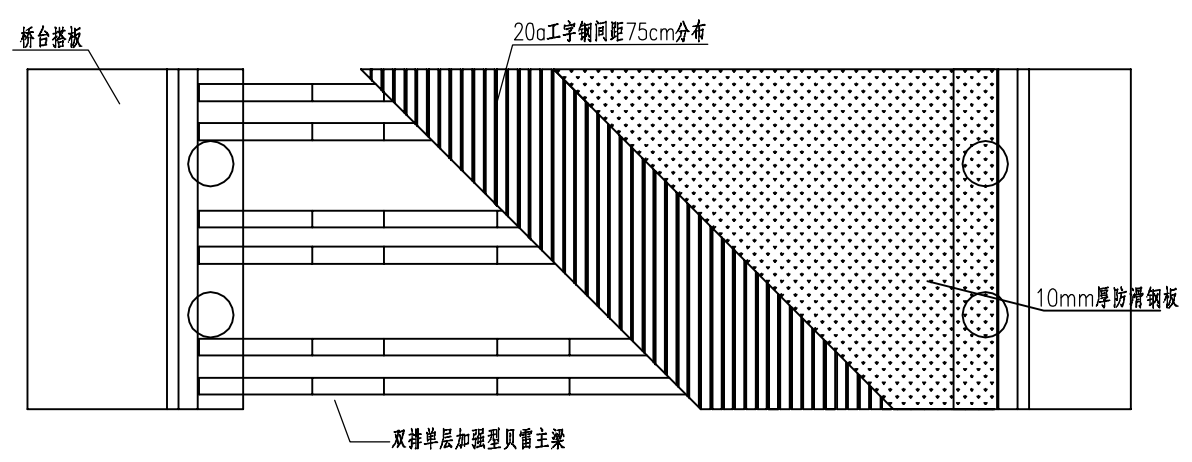
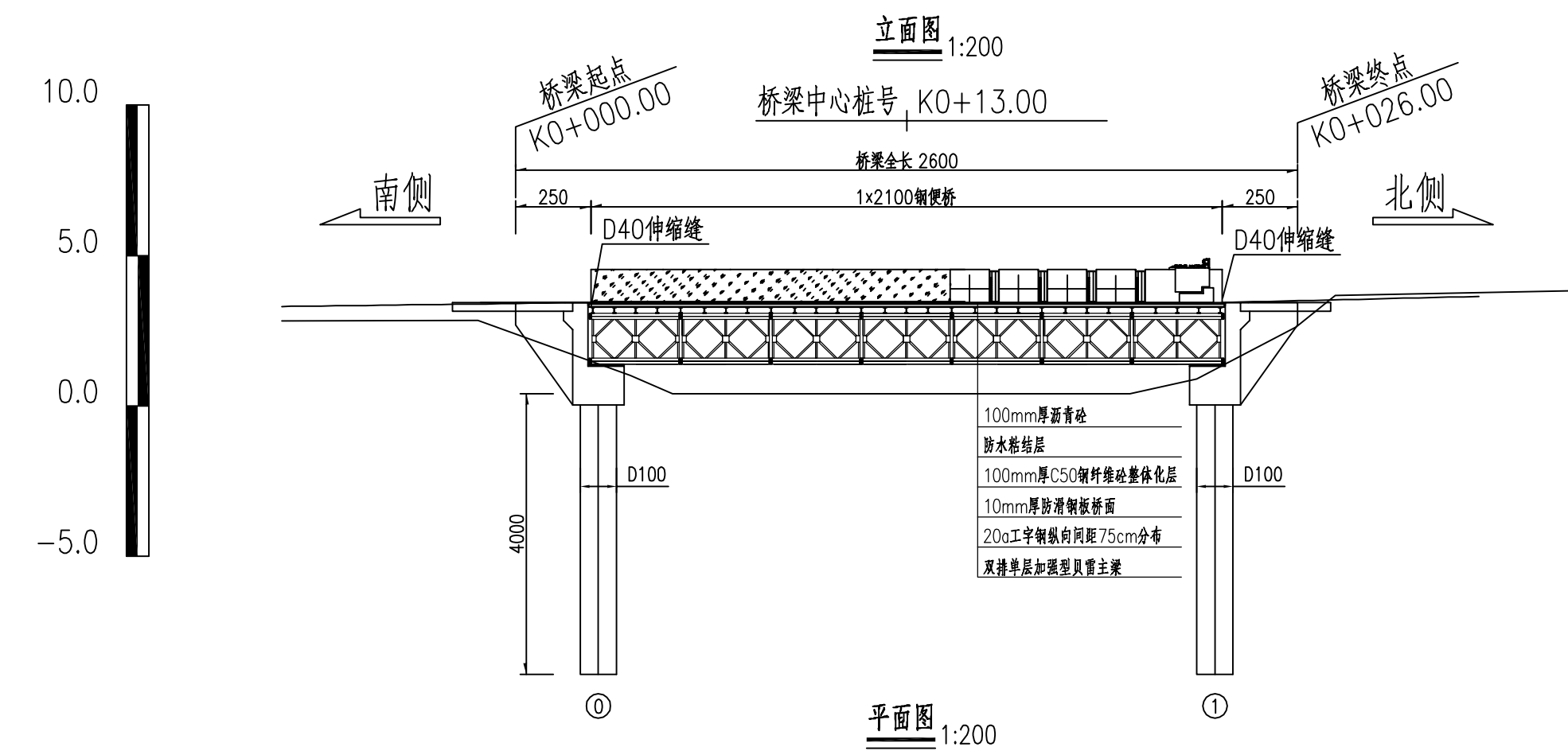
- 注:
1. 本图尺寸均以毫米为单位。
 2. 预制箱梁混凝土强度和弹性模量达到设计值的85%后,且混凝土龄期不小于7d时,方可张拉预应力钢束。
 3. 钢束采用两端对称张拉,张拉顺序为N1、N3、N2、N5、N4。
 4. 钢束张拉采用双控。锚下控制应力为0.75f。预应力张拉锚外控制应力还需考虑钢束与锚圈口之间的摩擦损失。
 5. 图中钢束X坐标值是以箱梁跨中为原点,竖向Y坐标为钢束中心至梁底的距离,大样图中数值为X坐标每隔1m对应的钢束Y坐标值,直至钢束锚固面为止。
 6. 图中仅示出半跨钢束构造,另半跨与此相同。
 7. 安装锚垫板时,应特别注意使其锚固面与钢束相垂直。
 8. 图中数值有括号并列者,括号内外分别用于中梁和边梁,其余共用。



背墙倾斜示意图



- 注:
1. 本图尺寸均以mm计。
 2. 图中 $\alpha=15^\circ$ ，本图支撑总高(钢板外露+支座高度+支座垫石高度)建议取300mm。
 3. 桩柱应在路基和台前溜坡均达到填土设计标高，且填土稳定后方可施工，一次性浇注完成。
 4. 图中未示防震挡块尺寸，详细尺寸见《桥台防震挡块钢筋构造》。

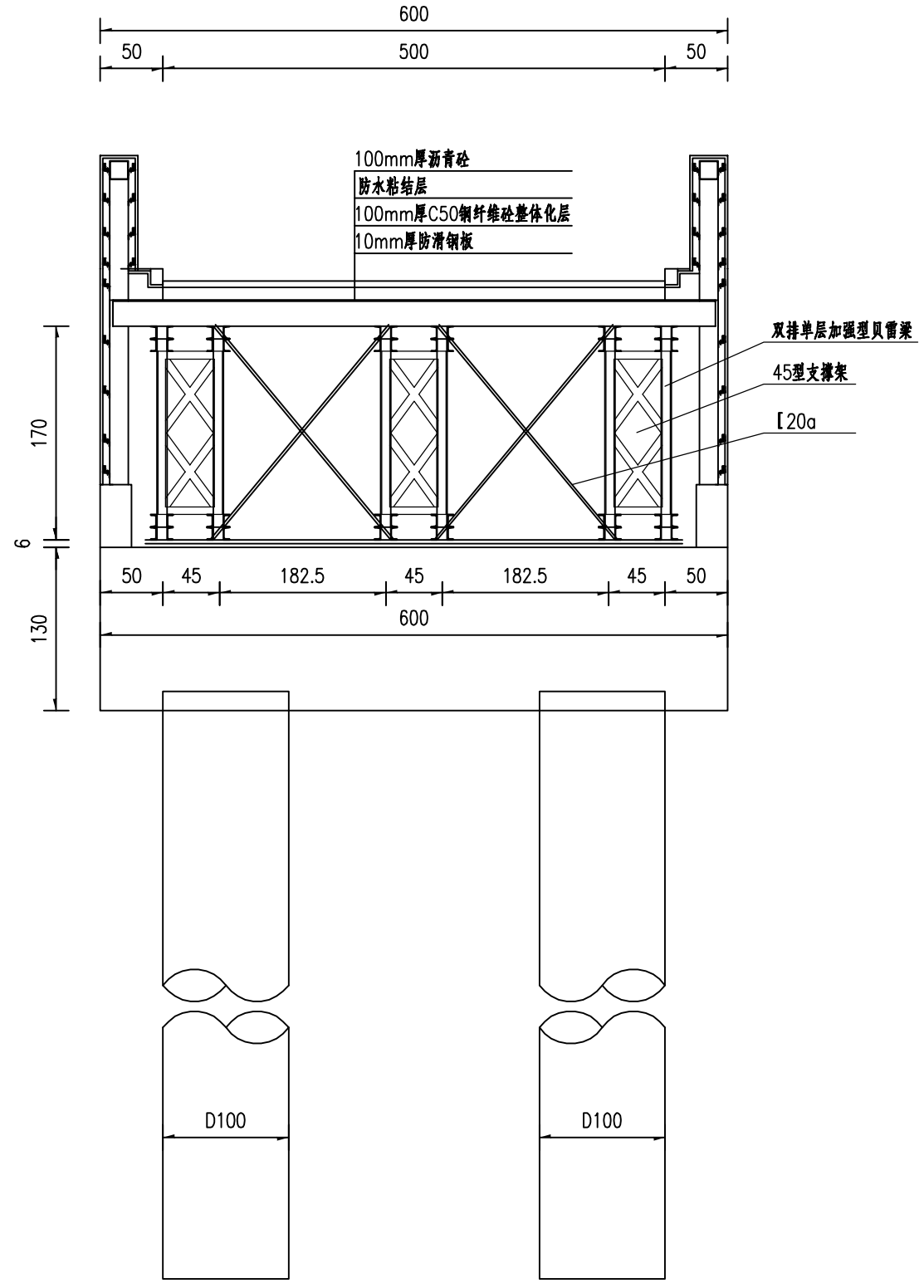


设计高程	3.30	3.50
地面高程	3.10	3.20
坡度/坡长	1.00%	
里程桩号	K0+02.50	K0+023.50
平曲线要素	直线	

附注:

- 1、本图尺寸除高程以米计外,余均以厘米为单位。
- 2、设计荷载:人群荷载5kpa,验算荷载:城-B。
- 3、本桥位于直线上。
- 4、上部结构采用:国产321型单层贝雷梁。
跨径组合为:1x21m。
下部结构:桥台为柱式台,桩基为钻孔灌注桩。
- 5、立面图中护栏仅为示意,具体构造详见人行道及栏杆构造图,由景观专业深化设计。

贝雷梁断面图 1:50



- 附注：
- 1、本图尺寸除高程以米计外,余均以厘米为单位。
 - 2、设计荷载:人群荷载5kpa,验算荷载:城-B。
 - 3、本桥位于直线段上。
 - 4、上部结构采用:国产321型单层贝雷梁。
跨径组合为:1x21m。
下部结构:桥台为柱式台,桩基为钻孔灌注桩。
 - 5、立面图中护栏仅为示意,具体构造详见人行道及栏杆构造图,
由景观专业深化设计。

概算编制说明

一、项目基本情况

该老桥位于文桥沟河槽转角处，老桥拆除后，新建桥梁采用 1-25m 预应力装配式预应力混凝土简支小箱梁桥，桥梁与河道交角 75 度，桥面全宽 12m，考虑两岸集镇交通功能需求及发展需求，横向布置采用 0.5m（护栏）+11m（车行道）+0.5m（护栏）。

二、编制依据

- 1、《公路工程基本建设项目概算预算编制办法》（JTG 3830-2018）；
- 2、《公路工程概算定额》；
- 3、《公路工程机械台班费用定额》（JTG/T 3833-2018）；
- 4、湖南省交通运输厅关于发布《公路工程项目投资估算编制办法》《公路工程项目概算预算编制办法》补充规定的通（湘交基建[2019]74号）；
- 5、湖南省人民政府《湖南省车船税实施办法》（省政府令第 258 号）；
- 6、湖南省交通运输厅交通建设造价管理站关于发布《2023 年 3 月、第一季度湖南省交通建设工程材料参考价及公路工程材料价格指数》的通知；
- 7、关于水土保持补偿费收费标准的通知（湘发改价费[2014]1171号）；
- 8、《关于做好被征地农民社会保障工作的意见》的通知（湘政办发[2014]31号）；

9、湖南省林业厅 关于建设项目使用林地调整森林植被恢复费征收标准有关事项的通知（湘林计[2016]9号）；

10、岳阳市人民政府关于印发《岳阳市集体土地征收与房屋拆迁补偿安置办法》的通知（岳政发[2019]2号）；

11、湖南省人民政府关于调整湖南省征地补偿标准的通知（湘政发[2021]3号）。

三、费率及单价编制情况

1、单价编制情况

- （1）本项目概算人工单价按 103.86 元/工日计；
- （2）概算材料单价参湖南省交通运输厅交通建设造价管理站《关于发布〈2023 年 3 月及第一季度湖南省交通建设工程材料指导价〉的通知》以及根据市场行情价格进行确定；
- （3）施工机械台班单价：概算机械台班中车船使用税按“湖南省车船税标准（2012 年）”计。

2、费率编制情况

- （1）费率标准按“湖南省湘交基建[2019]74号”文件计取。
- （2）冬季施工增加费按“准一区”计，雨季施工增加费按“II区6个月”计。
- （3）不计高原施工增加费、风沙和沿海地区施工增加费。
- （4）行车干扰施工费按 51~100 计。

(5) 工地转移按 50km 计。

(6) 企业管理费按现行概预算编制办法有关规定计，其中主副食运费补贴按 3km 计。

(7) 利润按利润率 7.42% 计，税金按综合税率 9% 计。

五、概算编制结果

本项目概算总金额为 303.97 万元，其中建安费为 259.08 万元。

表A.0.2-5 总概算表

建设项目名称：文桥沟K4+280樟树港桥拆除重建工程

编制范围：文桥沟K4+280樟树港桥拆除重建工程

第 1 页共 1 页

01表

分项编号	工程或费用名称	单位	数量	金额（元）	技术经济指标	各项费用比例(%)	备注
1	第一部分 建筑安装工程费	公路公里	0.03	2590838	86361266.67	85.23	建设项目路线总长度（主线长度）
101	临时工程	公路公里	0.03	150000	5000000	4.93	
10102	临时便桥、便涵	m2	150	150000	1000	4.93	
1010201	行人、摩托车非机动车便桥	m2	150	150000	1000	4.93	
104	桥梁涵洞工程	km	0.03	2283887	76129566.67	75.13	
10403	中桥工程	m/座	30 / 1	2283887	76129.57 / 2283887	75.13	
1040304	预制箱梁桥	m2/m	360 / 30	2283887	6344.13 / 76129.57	75.13	
104030401	基础工程	m3/m	221.7 / 144	635733	2867.54 / 4414.81	20.91	
104030402	下部结构	m3	136.7	279277	2042.99	9.19	
104030403	上部结构	m3	174.9	645093	3688.35	21.22	
104030404	桥面铺装	m3	81.8	119435	1460.09	3.93	
104030405	桥梁附属结构	km	0.03	220028	7334266.67	7.24	
104030406	其他工程	km	0.03	384321	12810700	12.64	
107	交通工程及沿线设施	公路公里	0.03	1593	53100	0.05	
10701	交通安全设施	公路公里	0.03	1593	53100	0.05	
JA04	标线	m2	36	1593	44.25	0.05	
JA0401	路面标线	m2	36	1593	44.25	0.05	
110	专项费用	元		155358		5.11	
11001	施工场地建设费	元		117070		3.85	
11002	安全生产费	元		38288		1.26	
3	第三部分 工程建设其他费	公路公里	0.03	360350	12011666.67	11.85	
301	建设项目管理费	公路公里	0.03	220445	7348166.67	7.25	
30101	建设单位（业主）管理费	公路公里	0.03	114091	3803033.33	3.75	
30102	建设项目信息化费	公路公里	0.03	14091	469700	0.46	
30103	工程监理费	公路公里	0.03	70455	2348500	2.32	
30104	设计文件审查费	公路公里	0.03	1808	60266.67	0.06	
30105	竣（交）工验收试验检测费	公路公里	0.03	20000	666666.67	0.66	
303	建设项目前期工作费	公路公里	0.03	129542	4318066.67	4.26	
308	工程保险费	公路公里	0.03	10363	345433.33	0.34	
4	第四部分 预备费	公路公里	0.03	88536	2951200	2.91	
401	基本预备费	元		88536		2.91	
402	价差预备费	元					
5	第一至四部分合计	公路公里	0.03	3039724	101324133.33	100.00	
6	建设期贷款利息	公路公里	0.03				
7	公路基本造价	公路公里	0.03	3039724	101324133.33	100.00	

编制：魏任菡

复核：曹多荣

表A.0.2-6 人工、主要材料、施工机械台班数量汇总表

建设项目名称：文桥沟K4+280樟树港桥拆除重建工程

编制范围：文桥沟K4+280樟树港桥拆除重建工程

第 1 页 共 3 页

02表

代号	规格名称	单位	单价(元)	总数量	分项统计										场外运输损耗		
					桥梁涵洞工程	交通工程及沿线设施									辅助生产	%	数量
1001001	人工	工日	103.86	2909.426	2908.274	1.152											
1051001	机械工	工日	103.86	675.72	675.216	0.504											
2001001	HPB300钢筋	t	4133.4	15.072	15.072												
2001002	HRB400钢筋	t	4008.47	103.977	103.977												
2001008	钢绞线(普通,无松弛)	t	5478.41	7.149	7.149												
2001019	钢丝绳(股丝6-7×19,绳径7.1~9mm;股丝6×37,绳径14.1~15.5mm)	t	6773.05	0.201	0.201												
2001020	钢纤维(扁丝切断型、钢丝切断型、高强铣削型、剪切波纹型、剪切压痕型)	t	5535.19	0.01	0.01												
2001021	8~12号铁丝(镀锌铁丝)	kg	5.01	63.476	63.476												
2001022	20~22号铁丝(镀锌铁丝)	kg	5.64	272.698	272.698												
2003004	型钢(工字钢,角钢)	t	4206.95	1.081	1.081												
2003005	钢板(Q235, =5~40mm)	t	4461.84	0.348	0.348												
2003008	钢管(无缝钢管)	t	4664.35	1.9	1.9												
2003022	钢护筒	t	5263.81	0.682	0.682												
2003025	钢模板(各类定型大块钢模板)	t	5671.35	3.447	3.447												
2003026	组合钢模板	t	5445.41	0.026	0.026												
2003028	安全爬梯	t	8500	0.082	0.082												
2009003	空心钢钎(优质碳素工具钢)	kg	6.84	3.08	3.08												
2009004	50mm以内合金钻头(43mm)	个	31.88	4.48	4.48												
2009011	电焊条(结422(502、506、507)3.2/4.0/5.0)	kg	5.92	486.717	486.717												
2009012	钢筋连接套筒(16mm~ 40mm)	个	5.32	505.553	505.553												
2009013	螺栓(混合格格)	kg	6.72	30.495	30.495												
2009028	铁件(铁件)	kg	5.08	513.69	513.69												
2009030	铁钉(混合格格)	kg	5.5	2.738	2.738												
2009033	铸铁管	kg	5.25	334.11	334.11												
3003001	重油	kg	6.3	6.805	6.805												
3003002	汽油(92号)	kg	9.74	16.19	2.925	13.265											
3003003	柴油(0号,-10号,-20号)	kg	8.17	5088.33	5088.33												
3005002	电	kW·h	0.62	41396.743	41396.743												
3005004	水	m ³	4.49	1932.609	1932.609												
4003001	原木(混合格格)	m ³	1742.68	1.235	1.235												
4003002	锯材(中板 =19~35mm,中方混合格格)	m ³	1999.54	2.796	2.796												
5001013	PVC塑料管(50mm)(50mm)	m	6.41	37.8	37.8												
5001036	塑料波纹管SBG-60Y	m	5.8	859.25	859.25												
5003003	压浆料	t	1800	2.406	2.406												
5005002	硝铵炸药(1号、2号岩石硝铵炸药)	kg	11.97	33.88	33.88												
5005008	非电毫秒雷管(导爆管长3~7m)	个	3.16	43.4	43.4												

编制：魏任菡

复核：曹多荣

表A.0.2-6 人工、主要材料、施工机械台班数量汇总表

建设项目名称：文桥沟K4+280樟树港桥拆除重建工程

编制范围：文桥沟K4+280樟树港桥拆除重建工程

第 2 页 共 3 页

02表

代号	规格名称	单位	单价(元)	总数量	分项统计										场外运输损耗			
					桥梁涵洞工程	交通工程及沿线设施									辅助生产	%	数量	
5005009	导爆索(爆速6000~7000m/s)	m	2.05	19.6	19.6													
5007001	土工布(宽4~5m)	m ²	3.02	2.625	2.625													
5009008	热熔涂料	kg	4.1	168.84			168.84											
5501003	黏土(堆方)	m ³	15	197.034	197.034													
5503005	中(粗)砂(混凝土、砂浆用堆方)	m ³	231.49	479.741	479.741													
5503007	砂砾(堆方)	m ³	154.7	111.371	111.371													
5505005	片石(码方)	m ³	107.31	341.742	341.742													
5505012	碎石(2cm)(最大粒径2cm堆方)	m ³	127.16	134.091	134.091													
5505013	碎石(4cm)(最大粒径4cm堆方)	m ³	127.16	446.797	446.797													
5505015	碎石(8cm)(最大粒径8cm堆方)	m ³	82.52	2.24	2.24													
5509001	32.5级水泥	t	307.69	26.544	26.544													
5509002	42.5级水泥	t	452.48	325.426	325.426													
6001003	板式橡胶支座(GJZ系列、GYZ系列)	dm ³	77.35	35.64	35.64													
6005007	钢绞线群锚(5孔)(包括夹片、锚垫板和螺旋筋)	套	102.32	112.734	112.734													
6007003	反光玻璃珠(JT/T280--1995 1、2号(A类))	kg	3.33	34.452			34.452											
7801001	其他材料费	元	1	3378.592	3308.68		69.912											
7901001	设备摊销费	元	1	31873.159	31873.159													
5001014001	PVC塑料管(110mm)(100mm)	m	15	76.5	76.5													
(1)	商品AC-13沥青混凝土	m ³	1088	42.126	42.126													
8001003	功率90kW以内履带式推土机(T120A)	台班	1089.68	1.808	1.808													
8001027	斗容量1.0m ³ 履带式单斗挖掘机(WY100液压)	台班	1244.85	30.08	30.08													
8001035	斗容量1.0m ³ 履带式单斗挖掘机(WK100机械)	台班	1094.58	1.667	1.667													
8001045	斗容量1.0m ³ 轮胎式装载机(ZL20)	台班	621.35	2.8	2.8													
8001047	斗容量2.0m ³ 轮胎式装载机(ZL40)	台班	1056.29	0.218	0.218													
8001081	机械自身质量12~15t光轮压路机(3Y-12/15)	台班	613.87	0.018	0.018													
8001083	机械自身质量18~21t光轮压路机(3Y-18/21)	台班	793.72	0.009	0.009													
8003060	最大摊铺宽度12.5m以内沥青混合料摊铺机(带自动找平)(S2000)	台班	3892.61	0.081	0.081													
8003065	机械自身质量15t以内双钢轮振动压路机(YZC-15)	台班	1694.09	0.228	0.228													
8003067	机械自身质量16~20t轮胎式压路机(YL20)	台班	794.05	0.114	0.114													
8003068	机械自身质量20~25t轮胎式压路机(YL27)	台班	988.11	0.109	0.109													
8003070	热熔标线设备(含热熔釜标线车BJ-130、油涂抹器动力等)	台班	855.25	0.173			0.173											

编制：魏任菡

复核：曹多荣

表A.0.2-6 人工、主要材料、施工机械台班数量汇总表

建设项目名称：文桥沟K4+280樟树港桥拆除重建工程

编制范围：文桥沟K4+280樟树港桥拆除重建工程

第 3 页 共 3 页

02表

代号	规格名称	单位	单价(元)	总数量	分项统计										场外运输损耗			
					桥梁涵洞工程	交通工程及沿线设施									辅助生产	%	数量	
8005002	出料容量250L以内强制式混凝土搅拌机 (JD250)	台班	162.97	1.136	1.136													
8005010	出料容量400L以内灰浆搅拌机 (UJ325)	台班	130.43	4.2	4.2													
8005079	智能张拉系统 (LX-MSP型)	台班	624.69	6.805	6.805													
8005084	智能压浆系统 (HJZJ-2型)	台班	678.15	0.275	0.275													
8007003	装载质量4t以内载货汽车 (CA10B)	台班	518.93	0.158			0.158											
8007007	装载质量10t以内载货汽车 (JN161,JN162)	台班	705.86	3.427	3.427													
8007012	装载质量5t以内自卸汽车 (CA340)	台班	634.69	0.07	0.07													
8007016	装载质量12t以内自卸汽车 (T138,SX360)	台班	888.63	9.632	9.632													
8007017	装载质量15t以内自卸汽车 (SH361,T815)	台班	979.17	7.59	7.59													
8007043	容量10000L以内洒水汽车 (YGJ5170GSSJN)	台班	1145.2	0.021	0.021													
8007046	装载质量1.0t以内机动翻斗车 (F10A)	台班	217.29	6.645	6.645													
8009027	提升质量12t以内汽车式起重机 (QY12)	台班	872.41	9.873	9.873													
8009028	提升质量16t以内汽车式起重机 (QY16)	台班	1053.3	3.427	3.427													
8009029	提升质量20t以内汽车式起重机 (QY20)	台班	1242.11	1.62	1.62													
8009030	提升质量25t以内汽车式起重机 (QY25)	台班	1391.93	11.498	11.498													
8009031	提升质量30t以内汽车式起重机 (QY30)	台班	1491.42	0.315	0.315													
8009080	牵引力30kN以内单筒慢动电动卷扬机 (JJM-3)	台班	143.23	21.793	21.793													
8009081	牵引力50kN以内单筒慢动电动卷扬机 (JJM-5)	台班	157.31	77.353	77.353													
8011029	JK8型冲击钻机 (55kW)	台班	535.77	143.96	143.96													
8011056	泥浆分离器 (ZX-200)	台班	415.65	1.223	1.223													
8011057	容量100~150L泥浆搅拌机	台班	119.66	7.805	7.805													
8013011	出水口直径100mm以内电动多级离心清水泵 (DA1-100-6,H 120m)	台班	168.26	0.27	0.27													
8013024	出水口直径100mm以内泥浆泵 (4PN)	台班	204.9	3.561	3.561													
8015028	容量32kV·A以内交流电弧焊机 (BX1-330)	台班	162.11	96.306	96.306													
8015029	容量42kV·A以内交流电弧焊机 (BX2-500)	台班	193.98	2.04	2.04													
8015048	容量100kV·A以内交流对焊机 (UN1-100)	台班	300.77	1.048	1.048													
8017049	排气量9m ³ /min以内机动空气压缩机 (VY-9/7)	台班	763.15	1.68	1.68													
8099001	小型机具使用费	元	1	4260.464	4260.464													

编制：魏任菡

复核：曹多荣

表A.0.2-7 建筑安装工程费计算表

建设项目名称：文桥沟K4+280樟树港桥拆除重建工程

编制范围：文桥沟K4+280樟树港桥拆除重建工程

第 1 页共 3 页

03表

序号	分项编号	工程名称	单位	工程量	定额直接费(元)	定额设备购置费(元)	直接费(元)				设备购置费	措施费	企业管理费	规费	利润(元)	税金(元)	金额合计(元)	
							人工费	材料费	施工机械使用费	合计					费率(%) 7.42%	税率(%) 9.0%	合计	单价
1	2	3	4	5	6	7	8	9	10	11	12	13	14	15	16	17	18	19
1	101	临时工程	公路公里	0.03	150000			150000		150000							150000	5000000
2	10102	临时便桥、便涵	m2	150	150000			150000		150000							150000	1000
3	1010201	行人、摩托车非机动车便桥	m2	150	150000			150000		150000							150000	1000
4	104	桥梁涵洞工程	km	0.03	1531756.85		302053.32	1255585.55	216434.04	1774072.92		27619.9	57240.98	139940.14	108823.04	176192.73	2283890	76129656.37
5	10403	中桥工程	m/座	30	1531756.85		302053.32	1255585.55	216434.04	1774072.92		27619.9	57240.98	139940.14	108823.04	176192.73	2283890	76129.66
6	1040304	预制箱梁桥	m2/m	360	1531756.85		302053.32	1255585.55	216434.04	1774072.92		27619.9	57240.98	139940.14	108823.04	176192.73	2283890	6344.14
7	104030401	基础工程	m3/m	221.7	412720.99		79343.47	296339.02	101040.03	476722.52		10469.25	19601.4	43593.22	32855.14	52491.74	635733	2867.54
8	10403040101	D140桩基础	m3/m	221.7	412720.99		79343.47	296339.02	101040.03	476722.52		10469.25	19601.4	43593.22	32855.14	52491.74	635733	2867.54
9	104030402	下部结构	m3	136.7	179520.72		37736.89	158899.09	18431.18	215067.16		3237.65	7867.23	15901.24	14144.42	23059.59	279277	2042.99
10	10403040201	桥台	m3	136.7	179520.72		37736.89	158899.09	18431.18	215067.16		3237.65	7867.23	15901.24	14144.42	23059.59	279277	2042.99
11	104030403	上部结构	m3	174.9	423794.18		112338.12	339529.95	30823.09	482691.16		8256.57	18652.64	48786	33442.19	53264.57	645093	3688.35
12	10403040301	C50预应力箱梁	m3	174.9	423794.18		112338.12	339529.95	30823.09	482691.16		8256.57	18652.64	48786	33442.19	53264.57	645093	3688.35
13	104030404	桥面铺装	m3	81.8	87562.12		8926.02	85450.64	2854.95	97231.61		591.87	1371.88	3735.76	6642.82	9861.65	119436	1460.09
14	10403040401	C40水泥混凝土桥面铺装	m3	40.5	40263.94		8732.13	39502.85	1655.64	49890.62		480.4	1256.93	3614.78	3116.49	5252.33	63612	1570.66
15	10403040402	沥青混凝土桥面铺装	m3	41.3	47298.18		193.88	45947.8	1199.31	47340.99		111.47	114.95	120.98	3526.33	4609.32	55824	1351.67
16	104030405	桥梁附属结构	km	0.03	142291.51		32758.55	136484.7	3007.17	172250.42		1641.46	4214.29	12762.71	10992.53	18167.53	220029	7334297.63
17	10403040501	80型伸缩缝	m	12	20188.46		2107.63	17678.06	977.15	20762.84		71.43	183.09	917.48	1516.87	2110.65	25562	2130.2
18	10403040502	支座	m3	35.64	4474.87		896.25	5330.98	35.11	6262.34		49.46	176.56	341.94	348.81	646.12	7825	219.56
19	10403040503	搭板	m3	85.2	79455.92		20004.6	77179.52	1621.09	98805.21		1050.67	2473.62	7775.51	6157.13	10463.59	126726	1487.39
20	10403040504	混凝土护栏	m3	26.8	38172.26		9750.07	36296.14	373.83	46420.04		469.89	1381.02	3727.77	2969.72	4947.16	59916	2235.66
21	104030406	其他工程	km	0.03	285867.33		30950.28	238882.15	60277.62	330110.05		3423.1	5533.54	15161.22	10745.94	19347.65	384322	12810716.67
22	10403040601	老桥拆除	m3	1500	38902.9		3115.8		37308.3	40424.1		1241.18	1548.09	3342.41	3093.56	4468.44	54118	36.08
23	10403040602	管线临时保护措施费	项	1	100000			100000		100000							100000	100000
24	10403040603	河道清淤	m3	1600	18368.53		1080.14		18098.11	19178.26		579.53	495	1398.35	1442.68	2078.44	25172	15.73
25	10403040604	河堤挡墙恢复	m3	280	78595.9		26754.34	88882.15	4871.21	120507.69		1602.39	3490.44	10420.47	6209.7	12800.76	155031	553.68
26	10403040605	保通费用	项	1	50000			50000		50000							50000	50000
27	107	交通工程及沿线设施	公路公里	0.03	1210.81		119.65	876.88	229.99	1226.51		21.4	53.77	64.67	95.42	131.56	1593	53111.13
28	10701	交通安全设施	公路公里	0.03	1210.81		119.65	876.88	229.99	1226.51		21.4	53.77	64.67	95.42	131.56	1593	53111.13
29	JA04	标线	m2	36	1210.81		119.65	876.88	229.99	1226.51		21.4	53.77	64.67	95.42	131.56	1593	44.26

编制：魏任菡

复核：曹多荣

表A.0.2-7 建筑安装工程费计算表

建设项目名称：文桥沟K4+280樟树港桥拆除重建工程

编制范围：文桥沟K4+280樟树港桥拆除重建工程

第 2 页共 3 页

03表

序号	分项编号	工程名称	单位	工程量	定额直接费(元)	定额设备购置费(元)	直接费(元)				设备购置费	措施费	企业管理费	规费	利润(元)	税金(元)	金额合计(元)	
							人工费	材料费	施工机械使用费	合计					费率(%) 7.42%	税率(%) 9.0%	合计	单价
1	2	3	4	5	6	7	8	9	10	11	12	13	14	15	16	17	18	19
30	JA0401	路面标线	m2	36	1210.81		119.65	876.88	229.99	1226.51		21.4	53.77	64.67	95.42	131.56	1593	44.26
31	JA040101	热熔标线	m2	36	1210.81		119.65	876.88	229.99	1226.51		21.4	53.77	64.67	95.42	131.56	1593	44.26
32	110	专项费用	元							155358							155358	
33	11001	施工场地建设费	元							117070							117070	
34	11002	安全生产费	元							38288							38288	

编制：魏任菀

复核：曹多荣

表A.0.2-7 建筑安装工程费计算表

建设项目名称：文桥沟K4+280樟树港桥拆除重建工程

编制范围：文桥沟K4+280樟树港桥拆除重建工程

第 3 页共 3 页

03表

序号	分项编号	工程名称	单位	工程量	定额直接费(元)	定额设备购置费(元)	直接费(元)				设备购置费	措施费	企业管理费	规费	利润(元)	税金(元)	金额合计(元)	
							人工费	材料费	施工机械使用费	合计					费率(%) 7.42%	税率(%) 9.0%	合计	单价
1	2	3	4	5	6	7	8	9	10	11	12	13	14	15	16	17	18	19
合计					1682967.66		302172.97	1406462.43	216664.03	2080657.43		27641.3	57294.75	140004.81	108918.46	176324.29	2590841	

编制：魏任菀

复核：曹多荣

表A.0.2-8 综合费率计算表

建设项目名称：文桥沟K4+280樟树港桥拆除重建工程
 编制范围：文桥沟K4+280樟树港桥拆除重建工程

序号	工程类别	措施费 (%)											企业管理费 (%)						规费 (%)					
		冬季施工增加费	雨季施工增加费	夜间施工增加费	高原地区施工增加费	风沙地区施工增加费	沿海地区施工增加费	行车干扰施工增加费	施工辅助费	工地转移费	综合费率		基本费用	主副食运费补贴	职工探亲路费	职工取暖补贴	财务费用	综合费率	养老保险费	失业保险费	医疗保险费	工伤保险费	住房公积金	综合费率
											12	13												
1	2	3	4	5	6	7	8	9	10	11	12	13	14	15	16	17	18	19	20	21	22	23	24	25
01	土方		1.114					1.499	0.521	0.224	2.837	0.521	2.747	0.122	0.192		0.271	3.332	16	0.7	8.7	2.2	10	37.6
02	石方		1.018					1.279	0.47	0.176	2.473	0.47	2.792	0.108	0.204		0.259	3.363	16	0.7	8.7	2.2	10	37.6
03	运输		1.136					1.451	0.154	0.157	2.744	0.154	1.374	0.118	0.132		0.264	1.888	16	0.7	8.7	2.2	10	37.6
04	路面	0.073	1.093					1.39	0.818	0.321	2.877	0.818	2.427	0.066	0.159		0.404	3.056	16	0.7	8.7	2.2	10	37.6
04-1	路面(隧道路面)	0.073						1.39	0.818	0.321	1.784	0.818	2.427	0.066	0.159		0.404	3.056	16	0.7	8.7	2.2	10	37.6
05	隧道								1.195	0.257	0.257	1.195	3.569	0.096	0.266		0.513	4.444	16	0.7	8.7	2.2	10	37.6
06	构造物	0.115	0.753					0.924	1.201	0.262	2.054	1.201	3.587	0.114	0.274		0.466	4.441	16	0.7	8.7	2.2	10	37.6
06-1	构造物(绿化)		0.753					0.924	1.201	0.262	1.939	1.201	3.587	0.114	0.274		0.466	4.441	16	0.7	8.7	2.2	10	37.6
07	构造物	0.165	0.883	0.903				1.007	1.537	0.333	3.291	1.537	4.726	0.126	0.348		0.545	5.745	16	0.7	8.7	2.2	10	37.6
08	构造物(一般)	0.292	1.73	1.702				0.948	2.729	0.622	5.294	2.729	5.976	0.225	0.551		1.094	7.846	16	0.7	8.7	2.2	10	37.6
08-1	构造物(室内)	0.292		1.702				0.948	2.729	0.622	3.564	2.729	5.976	0.225	0.551		1.094	7.846	16	0.7	8.7	2.2	10	37.6
08-2	构造物(桥梁)	0.292	1.73	1.702				0.948	2.729	0.622	5.294	2.729	5.976	0.225	0.551		1.094	7.846	16	0.7	8.7	2.2	10	37.6
08-3	构造物(设备安装)	0.292						0.948	2.729	0.622	1.862	2.729	5.976	0.225	0.551		1.094	7.846	16	0.7	8.7	2.2	10	37.6
09	技术复杂大桥	0.17	1.052	0.928					1.677	0.389	2.539	1.677	4.143	0.101	0.208		0.637	5.089	16	0.7	8.7	2.2	10	37.6
10	钢材及钢结构(一般)			0.874					0.564	0.351	1.225	0.564	2.242	0.104	0.164		0.653	3.163	16	0.7	8.7	2.2	10	37.6
10-1	钢材及钢结构(桥梁)			0.874					0.564	0.351	1.225	0.564	2.242	0.104	0.164		0.653	3.163	16	0.7	8.7	2.2	10	37.6
10-2	钢材及钢结构(金属标志牌等)								0.564	0.351	0.351	0.564	2.242	0.104	0.164		0.653	3.163	16	0.7	8.7	2.2	10	37.6

表A.0.2-9 综合费计算表

建设项目名称：文桥沟K4+280樟树港桥拆除重建工程

编制范围：文桥沟K4+280樟树港桥拆除重建工程

第 1 页 共 1 页

04-1表

序号	工程名称	措施费											企业管理费						规费					
		冬季施工增加费	雨季施工增加费	夜间施工增加费	高原地区施工增加费	风沙地区施工增加费	沿海地区施工增加费	行车干扰施工增加费	施工辅助费	工地转移费	综合费用		基本费用	主副食运费补贴	职工探亲路费	职工取暖补贴	财务费用	综合费用	养老保险费	失业保险费	医疗保险费	工伤保险费	住房公积金	综合费用
1	2	3	4	5	6	7	8	9	10	11	12	13	14	15	16	17	18	19	20	21	22	23	24	25
1	行人、摩托车非机动车便桥																							
2	D140桩基础	268.24	1435.49	1699.28				1637.07	4794.93	634.24	5674.32	4794.93	15551.75	485.02	1143.42		2421.22	19601.4	18550.3	811.58	10086.73	2550.67	11593.94	43593.22
3	桥台	55.93	299.29	509.25				341.32	1837.4	194.47	1400.26	1837.4	6130.76	205.35	450.41		1080.71	7867.23	6766.48	296.03	3679.28	930.39	4229.05	15901.24
4	C50预应力箱梁	165.38	885.03	1326.12				1009.32	4367.87	502.86	3888.7	4367.87	14550.31	485.46	1069.01		2547.86	18652.64	20760	908.25	11288.25	2854.5	12975	48786
5	C40水泥混凝土桥面铺装	3.64	54.53	50.17				69.35	266.54	36.16	213.86	266.54	931.45	35.97	65.26		224.25	1256.93	1538.2	67.3	836.4	211.5	961.38	3614.78
6	沥青混凝土桥面铺装	3.94	23.36	22.98				12.8	39.98	8.4	71.49	39.98	87.55	3.3	8.07		16.03	114.95	51.48	2.25	27.99	7.08	32.18	120.98
7	80型伸缩缝			27.67					32.65	11.11	38.79	32.65	129.78	6.02	9.49		37.8	183.09	390.42	17.08	212.29	53.68	244.01	917.48
8	支座	0.11	0.59	4.8				0.68	40.32	2.95	9.14	40.32	135.22	4.71	9.97		26.66	176.56	145.51	6.37	79.12	20.01	90.94	341.94
9	搭板	10.5	157.16	67.74				199.86	542.06	73.36	508.61	542.06	1849.81	68.58	128.46		426.77	2473.62	3308.73	144.76	1799.12	454.95	2067.96	7775.51
10	混凝土护栏	5.71	37.38	47.16				45.87	301.84	31.94	168.06	301.84	1038.55	41.06	77.55		223.86	1381.02	1586.29	69.4	862.54	218.11	991.43	3727.77
11	老桥拆除	36.65	319.88					396.53	393.58	94.54	847.6	393.58	1239.78	44.63	96.61		167.08	1548.09	1422.3	62.23	773.38	195.57	888.94	3342.41
12	管线临时保护措施费																							
13	河道清淤		206.41					271.45	65.96	35.72	513.58	65.96	393.3	22.09	30.41		49.21	495	595.04	26.03	323.56	81.82	371.9	1398.35
14	河堤挡墙恢复	36.87	241.39					296.21	943.94	83.99	658.46	943.94	2819.24	89.6	215.35		366.26	3490.44	4434.24	194	2411.12	609.71	2771.4	10420.47
15	保通费用																							
16	热熔标线	0.38	2.51					3.09	14.54	0.88	6.86	14.54	43.43	1.38	3.32		5.64	53.77	27.52	1.2	14.96	3.78	17.2	64.67
17	合计：	587.34	3663.03	3755.17				4283.55	13641.59	1710.62	13999.71	13641.59	44900.94	1493.17	3307.32		7593.33	57294.75	59576.51	2606.47	32394.73	8191.77	37235.33	140004.81

编制：魏任菀

复核：曹多荣

表A.0.2-12 土地使用及拆迁补偿费计算表

建设项目名称：文桥沟K4+280樟树港桥拆除重建工程

编制范围：文桥沟K4+280樟树港桥拆除重建工程

第 1 页共 1 页

07表

序号	费用名称	单位	数量	单价(元)	金额(元)	说明及计算式	备注
----	------	----	----	-------	-------	--------	----

表A.0.2-13 工程建设其他费计算表

建设项目名称：文桥沟K4+280樟树港桥拆除重建工程
 编制范围：文桥沟K4+280樟树港桥拆除重建工程

序号	费用名称及项目	说明及计算式	金额(元)	备注
3	第三部分 工程建设其他费		360350	
301	建设项目管理费		220445	
30101	建设单位（业主）管理费	{部颁2018建设单位（业主）管理费}	114091	0+(2348509.26-0)*0.04858*1.0
30102	建设项目信息化费	{部颁2018建设项目信息化费}	14091	0+(2348509.26-0)*0.006*1.0
30103	工程监理费	{部颁2018工程监理费}	70455	0+(2348509.26-0)*0.03*1.0
30104	设计文件审查费	{部颁2018设计文件审查费}	1808	0+(2348509.26-0)*0.00077*1.0
30105	竣（交）工验收试验检测费	20000	20000	20000
303	建设项目前期工作费	建安工程费*5%	129542	2590838*5%
308	工程保险费	(建安工程费-设备费)*0.4%	10363	(2590838-0)*0.4%
4	第四部分 预备费		88536	
401	基本预备费	(建安工程费+(G)+第三部分 工程建设其他费)*3%	88536	(2590838+0+360350)*3%

表A.0.2-14 人工、材料、施工机械台班单价汇总表

建设项目名称：文桥沟K4+280樟树港桥拆除重建工程
编制范围：文桥沟K4+280樟树港桥拆除重建工程

第 1 页 共 2 页

09表

序号	名称	单位	代号	预算单价 (元)	备注	序号	名称	单位	代号	预算单价 (元)	备注
1	人工	工日	1001001	103.86		31	锯材中板 = 19 ~ 35mm,中方混合格	m3	4003002	1999.54	
2	机械工	工日	1051001	103.86		32	PVC塑料管(50mm) 50mm	m	5001013	6.41	
3	HPB300钢筋	t	2001001	4133.4		33	塑料波纹管SBG-60Y	m	5001036	5.8	
4	HRB400钢筋	t	2001002	4008.47		34	压浆料	t	5003003	1800	
5	钢绞线普通,无松弛	t	2001008	5478.41		35	硝铵炸药1号、2号岩石硝铵炸药	kg	5005002	11.97	
6	钢丝绳股丝6-7×19,绳径7.1~9mm;股丝6×37,绳径14.1~15.5mm	t	2001019	6773.05		36	非电毫秒雷管导爆管长3~7m	个	5005008	3.16	
7	钢纤维扁丝切断型、钢丝切断型、高强铣削型、剪切波纹型、剪切压痕型	t	2001020	5535.19		37	导爆索爆速6000~7000m/s	m	5005009	2.05	
8	8~12号铁丝镀锌铁丝	kg	2001021	5.01		38	土工布宽4~5m	m2	5007001	3.02	
9	20~22号铁丝镀锌铁丝	kg	2001022	5.64		39	热熔涂料	kg	5009008	4.1	
10	型钢工字钢,角钢	t	2003004	4206.95		40	黏土堆方	m3	5501003	15	
11	钢板Q235, = 5~40mm	t	2003005	4461.84		41	中(粗)砂混凝土、砂浆用堆方	m3	5503005	231.49	
12	钢管无缝钢管	t	2003008	4664.35		42	砂砾堆方	m3	5503007	154.7	
13	钢护筒	t	2003022	5263.81		43	片石码方	m3	5505005	107.31	
14	钢模板各类定型大块钢模板	t	2003025	5671.35		44	碎石(2cm)最大粒径2cm堆方	m3	5505012	127.16	
15	组合钢模板	t	2003026	5445.41		45	碎石(4cm)最大粒径4cm堆方	m3	5505013	127.16	
16	安全爬梯	t	2003028	8500		46	碎石(8cm)最大粒径8cm堆方	m3	5505015	82.52	
17	空心钢钎优质碳素工具钢	kg	2009003	6.84		47	32.5级水泥	t	5509001	307.69	
18	50mm以内合金钻头 43mm	个	2009004	31.88		48	42.5级水泥	t	5509002	452.48	
19	电焊条结422(502、506、507)3.2/4.0/5.0	kg	2009011	5.92		49	板式橡胶支座GJZ系列、GYZ系列	dm3	6001003	77.35	
20	钢筋连接套筒 16mm~40mm	个	2009012	5.32		50	钢绞线群锚(5孔)包括夹片、锚垫板和螺旋筋	套	6005007	102.32	
21	螺栓混合规格	kg	2009013	6.72		51	反光玻璃珠JT/T280--1995 1、2号(A类)	kg	6007003	3.33	
22	铁件铁件	kg	2009028	5.08		52	其他材料费	元	7801001	1	
23	铁钉混合规格	kg	2009030	5.5		53	设备摊销费	元	7901001	1	
24	铸铁管	kg	2009033	5.25		54	PVC塑料管(110mm) 100mm	m	5001014001	15	
25	重油	kg	3003001	6.3		55	商品AC-13沥青混凝土	m3	(1)	1088	
26	汽油92号	kg	3003002	9.74		56	功率90kW以内履带式推土机T120A	台班	8001003	1089.68	
27	柴油0号, -10号, -20号	kg	3003003	8.17		57	斗容量1.0m3履带式单斗挖掘机WY100液压	台班	8001027	1244.85	
28	电	kW·h	3005002	0.62		58	斗容量1.0m3履带式单斗挖掘机WK100机械	台班	8001035	1094.58	
29	水	m3	3005004	4.49		59	斗容量1.0m3轮胎式装载机ZL20	台班	8001045	621.35	
30	原木混合规格	m3	4003001	1742.68		60	斗容量2.0m3轮胎式装载机ZL40	台班	8001047	1056.29	

编制：魏任菡

复核：曹多荣

表A.0.2-14 人工、材料、施工机械台班单价汇总表

建设项目名称：文桥沟K4+280樟树港桥拆除重建工程
编制范围：文桥沟K4+280樟树港桥拆除重建工程

序号	名称	单位	代号	预算单价 (元)	备注
61	机械自身质量12~15t光轮压路机3Y-12/15	台班	8001081	613.87	
62	机械自身质量18~21t光轮压路机3Y-18/21	台班	8001083	793.72	
63	最大摊铺宽度12.5m以内沥青混合料摊铺机(带自动找平)S2000	台班	8003060	3892.61	
64	机械自身质量15t以内双钢轮振动压路机YZC-15	台班	8003065	1694.09	
65	机械自身质量16~20t轮胎式压路机YL20	台班	8003067	794.05	
66	机械自身质量20~25t轮胎式压路机YL27	台班	8003068	988.11	
67	热熔标线设备(含热熔釜标线车BJ-130、油涂抹器动力等)	台班	8003070	855.25	
68	出料容量250L以内强制式混凝土搅拌机JD250	台班	8005002	162.97	
69	出料容量400L以内灰浆搅拌机UJ325	台班	8005010	130.43	
70	智能张拉系统LX-MSP型	台班	8005079	624.69	
71	智能压浆系统HJZJ-2型	台班	8005084	678.15	
72	装载质量4t以内载货汽车CA10B	台班	8007003	518.93	
73	装载质量10t以内载货汽车JN161,JN162	台班	8007007	705.86	
74	装载质量5t以内自卸汽车CA340	台班	8007012	634.69	
75	装载质量12t以内自卸汽车T138,SX360	台班	8007016	888.63	
76	装载质量15t以内自卸汽车SH361,T815	台班	8007017	979.17	
77	容量10000L以内洒水汽车YGJ5170GSSJN	台班	8007043	1145.2	
78	装载质量1.0t以内机动翻斗车F10A	台班	8007046	217.29	
79	提升质量12t以内汽车式起重机QY12	台班	8009027	872.41	
80	提升质量16t以内汽车式起重机QY16	台班	8009028	1053.3	
81	提升质量20t以内汽车式起重机QY20	台班	8009029	1242.11	
82	提升质量25t以内汽车式起重机QY25	台班	8009030	1391.93	
83	提升质量30t以内汽车式起重机QY30	台班	8009031	1491.42	
84	牵引力30kN以内单筒慢动电动卷扬机JJM-3	台班	8009080	143.23	
85	牵引力50kN以内单筒慢动电动卷扬机JJM-5	台班	8009081	157.31	
86	JK8型冲击钻机55kW	台班	8011029	535.77	
87	泥浆分离器ZX-200	台班	8011056	415.65	
88	容量100~150L泥浆搅拌机	台班	8011057	119.66	
89	出水口直径100mm以内电动多级离心清水泵DA1-100-6,H 120m	台班	8013011	168.26	
90	出水口直径100mm以内泥浆泵4PN	台班	8013024	204.9	
91	容量32kV·A以内交流电弧焊机BX1-330	台班	8015028	162.11	
92	容量42kV·A以内交流电弧焊机BX2-500	台班	8015029	193.98	
93	容量100kV·A以内交流对焊机UN1-100	台班	8015048	300.77	
94	排气量9m3/min以内机动空气压缩机VY-9/7	台班	8017049	763.15	
95	小型机具使用费	元	8099001	1	
96	定额基价	元	1999	1	

编制：魏任菡

复核：曹多荣

表A.0.3-1 分项工程概算计算数据表

建设项目名称：文桥沟K4+280樟树港桥拆除重建工程

编制范围：文桥沟K4+280樟树港桥拆除重建工程

标准定额库版本号：

校验码：

第 1 页 共 3 页

21-1表

分项编号/定额 代号/工料机代号	项目、定额或工料机的名称	单位	数量	输入单价	输入金额	分项组价类型 或定额子目取费类别	定额调整情况或分项算式
1	第一部分建筑安装工程费	公路公里	0.03	86361266.67	2590838		
101	临时工程	公路公里	0.03	5000000	150000		
10102	临时便桥、便涵	m2	150	1000	150000		
1010201	行人、摩托车非机动车便桥	m2	150	1000	150000		
	行人、摩托车非机动车便桥	m2	150	1000	150000	13.不计	
104	桥梁涵洞工程	km	0.03	76129566.67	2283887		
10403	中桥工程	m	30	76129.57	2283887		
1040304	预制箱梁桥	m2	360	6344.13	2283887		
104030401	基础工程	m3	221.7	2867.54	635733		
10403040101	D140桩基础	m3	221.7	2867.54	635733		
4-2-14-26换	冲击钻机冲孔桩径140cm以内孔深20m以内粘土	10m	4.32	5339.35	23066	07.构造物	实际桩径(cm): 140cm;
4-2-14-27换	冲击钻机冲孔桩径140cm以内孔深20m以内砂砾	10m	5.76	10078.65	58053	07.构造物	实际桩径(cm): 140cm;
4-2-14-31换	冲击钻机冲孔桩径140cm以内孔深20m以内次坚	10m	4.32	26681.25	115263	07.构造物	实际桩径(cm): 140cm;
4-2-19-5换	冲击成孔起重机配吊斗灌注桩混凝土	10m3实体	22.17	9223.77	204491	07.构造物	[5509001] 换 [5509002];
4-5-1-3换	现场加工现浇混凝土灌注桩钢筋	1t钢筋	8.868	6039.13	53555	10-1.钢材及钢结构(桥梁)	钢筋抽换：[2001002] 换 [2001001];
4-5-1-3换	现场加工现浇混凝土灌注桩钢筋	1t钢筋	28.821	5888.69	169718	10-1.钢材及钢结构(桥梁)	钢筋抽换：[2001001] 换 [2001002];
4-2-20-6	干处埋设钢护筒	1t	6.816	1699.97	11587	10-1.钢材及钢结构(桥梁)	
104030402	下部结构	m3	136.7	2042.99	279277		
10403040201	桥台	m3	136.7	2042.99	279277		
4-3-2-4换	梁板桥柱式非泵送混凝土桥台高度10m以内	10m3实体	13.67	10130.94	138490	07.构造物	[5509001] 换 [5509002];
4-5-1-6	现场加工现浇混凝土墩台钢筋	1t钢筋	21.1379	6660.41	140787	10-1.钢材及钢结构(桥梁)	
104030403	上部结构	m3	174.9	3688.35	645093		
10403040301	C50预应力箱梁	m3	174.9	3688.35	645093		
4-4-5-1换	预制、安装预应力混凝土等截面简支箱梁上部构造非泵送	10m3实体	16.59	18931.95	314081	07.构造物	[5509001] 换 [5509002];
4-5-1-26	现场加工预制混凝土梁钢筋	1t钢筋	34.9188	6511.13	227361	10-1.钢材及钢结构(桥梁)	
4-4-2-1	梁桥上部构造预应力混凝土箱梁支架现浇非泵送	10m3实体	0.9	13753.33	12378	07.构造物	
4-5-2-5换	后张法制作、张拉预应力钢绞线束长20m以内7孔每t8.12束	1t钢绞线	6.874	13278	91273	10-1.钢材及钢结构(桥梁)	[6005009] 换 [6005007];
104030404	桥面铺装	m3	81.8	1460.09	119435		
10403040401	C40水泥混凝土桥面铺装	m3	40.5	1570.64	63611		
4-4-13-1换	行车道桥面铺装水泥混凝土垫层	10m3实体	4.05	6645.93	26916	04.路面	[5509001] 换 [5509002];
4-5-1-11换	现场加工桥面铺装水泥混凝土钢筋	1t钢筋	4.627	6535.12	30238	10-1.钢材及钢结构(桥梁)	钢筋抽换：[2001001] 换 [2001002];
4-5-1-11换	现场加工桥面铺装水泥混凝土钢筋	1t钢筋	0.988	6535.43	6457	10-1.钢材及钢结构(桥梁)	钢筋抽换：[2001001] 换 [2001002];
10403040402	沥青混凝土桥面铺装	m3	41.3	1351.67	55824		

编制：魏任菡

复核：曹多荣

表A.0.3-1 分项工程概算计算数据表

建设工程名称：文桥沟K4+280樟树港桥拆除重建工程

编制范围：文桥沟K4+280樟树港桥拆除重建工程

标准定额库版本号：

校验码：

第 2 页 共 3 页

21-1表

分项编号/定额 代号/工料机代号	项目、定额或工料机的名称	单位	数量	输入单价	输入金额	分项组价类型 或定额子目取费类别	定额调整情况或分项算式
2-2-12-75换	拌和及铺筑细粒式改性沥青混凝土路面(拌和设备生产能力240t/h以内)	1000m3路面实体	0.0413	52276.03	2159	08.构造物 (一般)	[1505010] 换 [5]商品AC-13改性细粒式商品混凝土;删:[5505017];删:[3001002];删:[5503006];删:[8003052];删:[5]商品AC-13改性细粒式商品混凝土;删:[5503013];
104030405	桥梁附属结构	km	0.03	7334266.67	220028		
10403040501	80型伸缩缝	m	12	2130.17	25562		
4-4-27-34换	安装模数式伸缩缝伸缩量480mm以内	1m	12	294.5	3534	10-1.钢材及钢结构(桥梁)	删:[6003004];
	80型伸缩缝	m	12	1405.08	16861	12.利润和税金	
4-4-27-38	预留槽混凝土	10m3	0.19	10605.26	2015	10-1.钢材及钢结构(桥梁)	
4-4-27-39换	预留槽钢筋	1t	0.4572	6894.14	3152	10-1.钢材及钢结构(桥梁)	钢筋抽换：[2001001] 换 [2001002]；
10403040502	支座	m3	35.64	219.56	7825		
4-4-27-1	安装板式橡胶支座	1dm3	35.64	107.58	3834	10-1.钢材及钢结构(桥梁)	
4-3-5-16换	梁板桥桥墩非泵送混凝土圆柱墩高度10m以内	10m3实体	0.02	9450	189	07.构造物	[5509001] 换 [5509002];
4-5-1-6	现场加工现浇混凝土墩台钢筋	1t钢筋	0.092	6663.04	613	10-1.钢材及钢结构(桥梁)	
借[部2018预]4-11-7-13	泄水管	10个	1.2	926.67	1112	07.构造物	
3-1-12-3换	横向排水管	100m	0.75	2769.33	2077	05.隧道	[5001014] 换 [5001014001]PVC塑料管(110mm);
10403040503	搭板	m3	85.2	1487.39	126726		
4-4-13-10换	现浇桥头搭板混凝土	10m3	8.52	7450.82	63481	04.路面	[5509001] 换 [5509002];
4-5-1-12	现场加工桥头搭板钢筋	1t钢筋	10.393	6085.35	63245	10-1.钢材及钢结构(桥梁)	
10403040504	混凝土护栏	m3	26.8	2235.63	59915		
5-1-1-4换	现浇钢筋混凝土防撞护栏混凝土	10m3实体	2.68	8567.91	22962	06.构造物	[5509001] 换 [5509002];
5-1-1-5	现浇钢筋混凝土防撞护栏钢筋	1t	5.577	6625.96	36953	10.钢材及钢结构(一般)	
104030406	其他工程	km	0.03	12810700	384321		
10403040601	老桥拆除	m3	1500	36.08	54118		
4-6-5-3	挖掘机拆除浆砌圬工	10m3	150	298.21	44731	06.构造物	
1-1-10-9	装载质量15t以内自卸汽车运土第一个1km	1000m3天然密实方	1.5	6258	9387	03.运输	
10403040602	管线临时保护措施费	项	1	100000	100000		
	管线临时保护措施费	项	1	100000	100000	13.不计	
10403040603	河道清淤	m3	1600	15.73	25172		
1-1-4-5	挖掘机挖装淤泥、流沙	1000m3	1.6	8951.88	14323	01.土方	
1-1-10-7	装载质量12t以内自卸汽车运土第一个1km	1000m3天然密实方	1.6	6780.63	10849	03.运输	
10403040604	河堤挡墙恢复	m3	280	553.68	155031		
1-4-4-8	浆砌片石挡土墙	10m3实体	28	5536.82	155031	06.构造物	
10403040605	保通费用	项	1	50000	50000		
	保通费用	项	1	50000	50000	13.不计	

编制：魏任菡

复核：曹多荣

表A.0.3-1 分项工程概算计算数据表

建设项目名称：文桥沟K4+280樟树港桥拆除重建工程

编制范围：文桥沟K4+280樟树港桥拆除重建工程

标准定额库版本号：

校验码：

第 3 页 共 3 页

21-1表

分项编号/定额 代号/工料机代号	项目、定额或工料机的名称	单位	数量	输入单价	输入金额	分项组价类型 或定额子目取费类别	定额调整情况或分项算式
107	交通工程及沿线设施	公路公里	0.03	53100	1593		
10701	交通安全设施	公路公里	0.03	53100	1593		
JA04	标线	m2	36	44.25	1593		
JA0401	路面标线	m2	36	44.25	1593		
JA040101	热熔标线	m2	36	44.25	1593		
5-1-9-4	沥青路面热熔标线	100m2	0.36	4425	1593	06.构造物	
110	专项费用	元					
11001	施工场地建设费	元					
11002	安全生产费	元					
3	第三部分工程建设其他费	公路公里	0.03	12011666.67	360350		
301	建设项目管理费	公路公里	0.03	7348166.67	220445		
30101	建设单位（业主）管理费	公路公里	0.03	3803033.33	114091		
30102	建设项目信息化费	公路公里	0.03	469700	14091		
30103	工程监理费	公路公里	0.03	2348500	70455		
30104	设计文件审查费	公路公里	0.03	60266.67	1808		
30105	竣（交）工验收试验检测费	公路公里	0.03	666666.67	20000		
303	建设前期工作费	公路公里	0.03	4318066.67	129542		
308	工程保险费	公路公里	0.03	345433.33	10363		
4	第四部分预备费	公路公里	0.03	2951200	88536		
401	基本预备费	元					
402	价差预备费	元					
5	第一至四部分合计	公路公里	0.03	101324133.33	3039724		
6	建设期贷款利息	公路公里	0.03				
7	公路基本造价	公路公里	0.03	101324133.33	3039724		

编制：魏任菀

复核：曹多荣

表A.0.3-6 施工机械台班单价计算表

建设项目名称：文桥沟K4+280樟树港桥拆除重建工程
 编制范围：文桥沟K4+280樟树港桥拆除重建工程

序号	代号	机械名称	台班单价(元)	不变费用(元)		可变费用(元)																车船税	合计
				调整系数： 1.0		机械工		重油		汽油		柴油		煤		电		水		木柴			
				定额	调整值	定额	费用	定额	费用	定额	费用	定额	费用	定额	费用	定额	费用	定额	费用	定额	费用		
23	8007046	装载质量1.0t以内机动翻斗车	217.29	39.48	39.48	1	103.86					9	73.53									0.42	177.81
24	8009027	提升质量12t以内汽车式起重机	872.41	408.05	408.05	2	207.72					30.59	249.92									6.72	464.36
25	8009028	提升质量16t以内汽车式起重机	1053.30	546.16	546.16	2	207.72					35.62	291.02									8.4	507.14
26	8009029	提升质量20t以内汽车式起重机	1242.11	709.36	709.36	2	207.72					38.55	314.95									10.08	532.75
27	8009030	提升质量25t以内汽车式起重机	1391.93	841.18	841.18	2	207.72					40.65	332.11									10.92	550.75
28	8009031	提升质量30t以内汽车式起重机	1491.42	929.54	929.54	2	207.72					41.91	342.4									11.76	561.88
29	8009080	牵引力30kN以内单筒慢动电动卷扬机	143.23	16.78	16.78	1	103.86									36.43	22.59						126.45
30	8009081	牵引力50kN以内单筒慢动电动卷扬机	157.31	19.57	19.57	1	103.86									54.65	33.88						137.74
31	8011029	JK8型冲击钻机	535.77	216.86	216.86	2	207.72									179.34	111.19						318.91
32	8011056	泥浆分离器	415.65	178.17	178.17	2	207.72									48	29.76						237.48
33	8011057	容量100~150L泥浆搅拌机	119.66	9.29	9.29	1	103.86									10.5	6.51						110.37
34	8013011	出水口直径100mm以内电动多级离心清水泵	168.26	20.64	20.64											238.09	147.62						147.62
35	8013024	出水口直径100mm以内泥浆泵	204.90	35.79	35.79											272.75	169.11						169.11
36	8015028	容量32kV·A以内交流电弧焊机	162.11	5.17	5.17	1	103.86									85.62	53.08						156.94
37	8015029	容量42kV·A以内交流电弧焊机	193.98	5.42	5.42	1	103.86									136.61	84.7						188.56
38	8015048	容量100kV·A以内交流对焊机	300.77	18.13	18.13	1	103.86									288.35	178.78						282.64
39	8017049	排气量9m3/min以内机动空气压缩机	763.15	270.17	270.17							60.34	492.98										492.98