

项目编号：ZZT2022020-04

建设单位：湘阴县文星街道办事处

湘阴县司法局小区老旧小区改造配套
基础设施建设项目初步设计

中智投工程管理有限公司

2022年06月



项目名称：湘阴县司法局小区老旧小区改造配套基础设施建设项目
初步设计

建设单位：湘阴县文星街道办事处

设计单位：中智投工程管理有限公司

项目负责：任晓纳

设计：魏紫沫、张颖、王乐、黄茂


制图：魏紫沫、张颖、王乐、黄茂


审核：任晓纳

审定：唐东林

技术负责：邬卫南

2022年06月

1		2		3	
 中智投工程管理有限公司 图 纸 目 录		卷 册 号	ZZT2022020-04		
		专 业			
		设 计			
		校 对	郭卫南		
		项目负责	王四坤		
项目名称	湘阴县司法局小区老旧小区改造配套基础设施建设项目		日 期	2022.06	
序号	图 名	图 号	图 幅	备 注	
建筑部分					
1	总工会小区围墙改造总平面图	J1	A3		
2	司法局小区、能源局小区便民市场改造总平面图	J2	A3		
3	围墙立剖面图及大样图	J3	A3		
4	便民市场改造平面图	J4	A3		
道路部分					
5	县委党校宿舍道路改造总平面图	J5	A2		
6	水泥砼路面损坏类型及处理方法一览表	J6	A3		
7	路缘石及人行道接车道路缘大样	J7	A3		
8	新硬化路面大样图	J8	A3		
给排水部分					
9	湘阴县总工会污水、雨水管布置平面图	S-01	A1		
10	司法局、能源管理局污水、雨水管布置平面图	S-02	A1		
11	湘阴县总工会给水管布置平面图	S-03	A1		
12	司法局、能源管理局给水管布置平面图	S-04	A1		
13	湘阴县总工会污水管纵断面图	S-05	A3		
14	湘阴县总工会雨水管纵断面图	S-06	A3		
15	湘阴县司法局、能源管理局污水管纵断面图	S-07	A3		
16	湘阴县司法局、能源管理局雨水管纵断面图	S-08	A3		
17	县委党校宿舍污水、雨水管布置平面图	S-01	A1		
18	县委党校宿舍给水管布置平面图	S-02	A1		
19	县委党校宿舍污水管纵断面图	S-03	A3		
20	县委党校宿舍雨水管纵断面图	S-04	A3		
21	污水管道回填大样图(机动车道下)	S-01	A3		
22	污水管道回填大样图(人行道及绿化带下)	S-02	A3		
照明部分					
23	照明工程设计说明	ZM-01	A3		
24	主要材料表	ZM-02	A3		

1		2		3	
 中智投工程管理有限公司 图 纸 目 录		卷 册 号	ZZT2022020-04		
		专 业			
		设 计			
		校 对	郭卫南		
		项目负责	王四坤		
项目名称	湘阴县司法局小区老旧小区改造配套基础设施建设项目		日 期	2022.06	
序号	图 名	图 号	图 幅	备 注	
25	县委党校宿舍照明灯具布置图	ZM-03	A2		
26	总工会照明灯具布置图	ZM-04	A2		
27	司法局和能源局照明灯具布置图	ZM-05	A2		
28	照明埋管剖面图和照明控制图	ZM-06	A2		
强弱电部分					
29	配电设计说明	PD-01	A3		
30	主要材料表	PD-02	A3		
31	总平面卫星图	PD-03	A2		
32	总平面CAD图	PD-04	A2		
33	电源接入主接线图	PD-05	A3		
34	电源干线路径图	PD-06	A2		
35	电源干线路径图设计说明	PD-07	A3		
36	400kVA 箱变系统图	PD-08	A3		
37	箱变安装基础图	PD-09	A3		
38	箱变接地安装图	PD-10	A3		
39	单回电缆引下杆组装置示意图(经跌落式熔断器引下)	PD-11	A3		
40	机械拖管断面图	PD-12	A3		
41	埋管敷设断面图(一)	PD-13	A3		
42	埋管敷设断面图(二)	PD-14	A3		
43	普通工作井	PD-15	A3		
44	转角工作井	PD-16	A3		
45	电缆保护管防火封堵示意图	PD-17	A3		
46	弱电套管工程改造设计说明(一)	QRD-01	A3		
47	弱电套管工程改造设计说明(二)	QRD-02	A3		
48	弱电套管工程改造设计说明(三)	QRD-03	A3		
49	主要材料表	QRD-04	A3		
50	县委党校强电/弱电管线路径图	QRD-05	A2		
51	总工会强电/弱电管线路径图	QRD-06	A2		

设计说明

一、工程概况

文星街道地处湘阴主城区，是全县的政治、经济、文化中心，坐拥湘江“黄金水道”，S308、S102 等城际主干道纵横交错，交通区位优势明显。文星街道下辖江东、先锋、三井头、乌龙、东湖、瓦窑湾、望滨、金湖、长岭、高岭、旭东、滨江、杨家山、宗棠、三峰、栗塘、白沙、东山、南泉、石牛、大冲、双桥 22 个社区以及新农建制村，总面积 52.85 平方公里。本项目改造范围主要包括湘阴县文星街道司法局小区、能源局小区、总工会小区、县委党校宿舍等 4 个小区，涉及改造户数 149 户。

二、指导思想和基本原则

践行以人民为中心的发展思想，按照“先基础后完善、先功能后提升、先地下后地上”的原则，优先解决安全问题，优先补齐功能短板，以微改造见大成效坚持“美好环境与幸福生活共同缔造”，增强人民群众的获得感、幸福感、安全感

三、本次改造内容：

本项目实施湘阴县文星街道司法局小区、能源局小区、总工会小区、县委党校宿舍等 4 个小区改造，包括小区内道路、雨污管网、燃气管网、强电弱电管网、安防及消防设施

四、主要设计内容

基础设施配套主要包括：

改造小区内道路2000平方米、人行道2250平方米、雨污管网1200米、燃气管网2635米、强电弱电管网2000米、通信管线2360米、围墙200平方米、变压器3台、排水渠4200m、化粪池40座、公厕4座、消防栓20个、健身设施4处、小区内绿化3500m、路灯30盏、无障碍设施18处、环卫设施205处等。

设计说明

五、小区现状

本项目地处岳阳市湘阴县文星镇，因受制于当时的建设标准和设计理念，导致其普遍缺乏足够的公共空间和配套设施。以停车为例，经历了多年的经济高速发展，私家车数量呈爆炸式增长，早已车满为患的老旧小区，更因内部多闭塞小巷，显得更加拥堵混乱。加之老旧小区的外墙和楼道破旧、各种管道老化、路面坑洼难行，年复一年，不少住户只能眼睁睁地看着曾经靓丽的小区越来越破败，长居于此的居民们也渐渐地失去了活力。电线肆意横穿，杂乱无章，道路破损严重及交通堵塞等等，严重有损湘阴县的市容市貌，同是也存在严重的安全隐患，解决道路所在区域的交通问题，维护单位的正常运转，方便居民的生活，亟待实施。通过本次提质改造项目能有效解决该区域的交通安全等一系列问题，维护该道路及周边范围内的正常运转，为周边居民的生活提供方便。除此之外，现状雨水管道配备不完善，雨水篦子部分破损或缺失，现状路面破损、坑洼，雨后积水，供电管道老化或容量不能满足小区宿舍的需求；小区的水、电、气计量不能计量到户、小区没有配套建设的消防、安防设施、休闲活动场所、农贸市场混杂等配备不够等问题进行整改和完善等。



小区现状照片

设计说明



- 1.生活供水：各场地已进行“一户一表”改造，水表均有裸露，锈蚀现象。
- 2.消防设施：楼道杂乱，缺少灭火器。
- 3.雨污分流：场地存在雨污合流。
- 4.排水设施现状：各场地均有化粪池堵塞现象，部分场地雨水沟未加盖板。
- 5.雨水立管：雨水立管存在老化破损现象。
- 6.燃气问题：小区未接入天然气或天然气管道老旧。
- 7.道路问题：场地的道路均为混凝土路面，入口处道路破损严重，建筑前的场地地面破损严重，急需改造。
- 8.15分钟生活圈范围：随处可见交易的菜农，市场混杂，缺少正规的农贸市场



小区现状照片

道路部分

工程设计说明

（一）设计依据

1、规划依据及相关资料

- (1) 《岳阳市工业新城控制性详细规划》
- (2) 县委党校宿舍 1:500 地形图

2、规范依据

- (1) 《中华人民共和国工程建设标准强制性条文》（城市建设部分）
- (2) 《城市道路工程设计规范》 (CJJ37-2012)
- (3) 《城市道路路基设计规范》 (CJJ194-2013)
- (4) 《城镇道路路面设计规范》 (JJ 169-2011)
- (5) 《公路工程技术标准》 (JTGB01-2014)
- (6) 《无障碍设计规范》 (GB 50763-2012)
- (7) 《公路桥涵设计通用规范》 (JTGD60-2015)
- (8) 《公路水泥混凝土路面设计规范》 (JTGD40-2011)
- (9) 《公路沥青路面设计规范》 (JTGD50-2006)
- (10) 《公路沥青路面施工技术规范》 (JTGF40-2004)
- (11) 《公路路基设计规范》 (JTGD30-2015)
- (12) 《公路交通标志和标线设置规范》 (JTGD82-2009)
- (13) 《城市道路交通标志和标线设置规范》 (GB51038-2015)

(14) 《中华人民共和国建材行业标准·透水砖》(JC/T945-2005)

(15) 现行其它有关标准、规范、规程、规定

（二）、工程方案内容和特点

2.1 设计依据

2.1.1、规划依据及相关资料

- (1) 甲方提供路段范围 1:500 实测地形图
- (2) 《湖南省住房和城乡建设厅、湖南省发展和改革委员会、湖南省财政厅关于推进全省城镇老旧小区改造工作的通知》湘建城〔2020〕50 号
- (3) 《湖南省城镇老旧小区改造技术导则（试行）》

2.2 主要设计标准

县委党校宿舍内部道路为小区道路，设计行车速度为10km/h，设计路幅宽3m~7m，设计荷载：BZZ-100。道路路面结构设计年限 8年。

2.3 总体设计原则

项目设计以建设“两型社会”、“以人为本、与自然相和谐”为指导思想，坚持“全面规划，合理布置，综合利用，化害为利”和“开源节流并重”的方针。充分利用新技术、新设备、新工艺、新材料、新能源，提高科技含量，节省资金，提高效率。充分利用现有资源，通过合理

规划，兼顾近远期开发需求，营造出安全、经济、适用的市政道路及管网系统。

2.4 道路平纵横设计

2.4.1、道路平面设计

县委党校宿舍道路平面设计根据现状道路平面拟合定线,其余为对老混凝土路面修复和拓宽，平面不做大的调整。

道路主要技术指标表

序号	指标名称	指标
1	道路级别	小区内部道路
2	计算行车速度	20
3	路幅宽度	6.0~8.4m
4	道路面积	9153.94m ²

2.4.2、纵断面设计

路面仅做修复，不做竖向调整。

2.4.3、标准横断面设计

本次设计对小区内部环形通道进行拓宽，达到消防通行要求。

2.4.4 路基设计

2.4.4.1 一般设计原则

在进行路基设计时，坚持生态和环保的设计理念，尽量做到“顺其自然”，尽可能多的采用生态防护，尽可能少的采用圪工防护，以减少对环境

的破坏、改善景观。边坡坡率因地制宜，在少占耕地的前提下，低填、浅挖路段适当放缓边坡。对边坡的坡脚、坡顶采用贴近自然的弧线过渡，使人工边坡与原始地形融为一体，结合采用生态防护，体现自然风貌。

本道路按照城市支路标准进行压实，路基压实度、填料最小强度和最大粒径应符合下表要求：

填挖类型		基层底面以下深度 (cm)	路基压实度(重型击实) (%)	填料最小强度 (CBR) (%)	填料最大粒径 (cm)
路 堤	上路床	0-30	≥92	6	10
	下路床	30-80	≥92	4	10
	上路堤	80-150	≥91	3	15
	下路堤	>150	≥90	2	15
零填及路堑路床		0-30	≥92	6	10
		30-80	-	4	10

2.4.5、路面设计

路线经过地区属于自然区划 IV5 区。按照建设部颁布的《城市道路工程设计规范》和交通部颁布的《公路水泥混凝土路面设计规范》进行路面设计。根据小区业主跟参建各方意见，县委党校宿舍内部道路本次设计具体的路面结构形式如下：

现状完好的混凝土板或修复好的24cm 厚 C30 混凝土板
现状水泥稳定碎石基层或破损重铺 15cm 厚 C15 混凝土基层

新建区域路面结构形式如下:

24cmC30 混凝土(抗折 4.5Mpa)

15cm 厚 C15 混凝土基层

新建路面结构总厚度: 39cm

停车位路面结构如下:

6cm 厚井字形植草砖+3cm 中砂层+20cm 厚 C20 混凝土+15cm 厚级配碎石垫层=44cm。

2.4.6、路面材料及混合料设计

2.4.6.1 水泥混凝土路面

水泥应采用强度高、收缩性小、耐酸性强、抗冻性好的水泥(必须购买大厂旋窑生产的水泥),其化学成分和物理性能应符合《公路水泥混凝土路面设计规范》(JTGD40-2011)(JTG F30-2011)表 3.1.2 的规定,不宜使用早强水泥,其指标要求如下表所示。

水泥的化学成份及物理指标要求

水泥性能	要求
铝酸三钙	不宜>7.0%
铁铝酸四钙	不宜<15%
游离氧化钙	不得>1.0%
氧化镁	不得>5.0%
三氧化硫	不得>3.5%
碱含量	$Na_2O+0.658K_2O \leq 0.6\%$
混合物种类	不得掺窑灰、煤矸石、火山灰和粘土
出磨时安定性	雷氏夹或蒸煮法检验必须合格
标准稠度需水量	不宜>28%
烧失量	不得>3.0%

细度 (80 μm)	筛余量不得>10%
初凝时间	不早于 1.5h
终凝时间	不迟于 10h
28d 干缩率	不得>0.09%
耐磨性	不得>3.6kg/m ²

注: 28d 干缩率和耐磨性试验方法采用《道路硅酸盐水泥》(GB 13693)标准。

粗集料应采用质地坚硬、耐久、洁净的碎石、碎卵石和卵石轧制成的碎石,其压碎值小于 15%;形状接近立方体,针片状颗粒含量应小于 15%;水泥法<0.075mm 的颗粒含量不大于 1%;含泥量应<1%。粗集料的公称最大粒径不应>31.5mm,轧制碎石时应分级堆放,碎石掺配后其级配应符合《公路水泥砼路面施工技术规范》(JTG F30-2003)表 3.3.2 的要求。

细集料应采用棱角性好、质地坚硬、洁净,通过破碎、筛分、水洗加工的机制砂,细度模数不宜小于 2.5;机制砂中水洗法<0.075mm 的颗粒含量不大于 3%;砂的含泥量不应大于 2%,软石含量不得大于 2%,硫化物(SO₃)含量不大于 0.5%。其它技术指标应满足《公路水泥砼路面施工技术规范》(JTG F30-2003)表 3.4.1 的要求。

水:用于混凝土的水不应含有影响混凝土质量的物质。

钢筋不得有裂缝、断伤,表面无油污、锈蚀。其技术性能应符合《钢筋混凝土用热轧带肋钢筋》(GB1499-98)和《钢筋混凝土用热轧光圆钢筋》(GB13013-91)的要求。

路面砼的控制性指标与主要技术要求:

①水泥砼的强度以 28d 龄期的弯拉强度控制,水泥砼的弯拉强度标准

值为 5.0MPa。

②水灰比 (w/c) 应不大于 0.44。

③砼面板的平整度不应大于 3mm (3m 直尺检测的最大间隙)。抗滑构造

深度不应低于 0.8mm。

(三) 交通工程

1、设计依据

1.1 规划依据及相关资料

- 1 甲方提供路段范围实测地形图
- 2 本院道路工程设计图纸

1.2 规范依据

- 1 《工程建设标准强制性条文》(市政工程部分) 建标[2002]99号
- 2 《城市道路工程设计规范》(CJJ37-2012) 2016 版
- 3 《公路工程技术标准》(JTG B01-2015)
- 4 《道路交通标志和标线》(GB5768-2009)
- 5 《公路交通标志和标线设置规范》(JTG D82-2009)
- 6 《路面标线涂料》(JT/T280-2004)
- 7 《道路交通标志板及支撑件》(GB/T 23827-2009);
- 8 《公路交通安全设施设计规范》(JTG-D81-2006)
- 9 《公路交通安全设施设计细则》(JTG/T D81-2006)
- 10 《道路交通信号灯设置与安装规范》(GB 14886-2006)
- 11 现行其它有关标准、规范、规程、规定

2、设计标准

线路等级

道路交通安全和管理设施等级：D级。

3、设计主要内容

本项工程设计分为以下五部分。

3.1 第一部分：标志设计

交通标志以确保交通畅通和行车安全为目的，结合道路线形、交通状况、沿线设施等情况，根据交通标志的不同种类来设置，以给道路使用者提供明确及时和足够的信息，并应满足夜间行车的视觉效果，全线标志布设应遵循均衡而不过于集中在局部路段，版面标识及结构形式，应与道路线形、周围环境协调一致，满足视觉及美观要求的原则。本工程标志设计依照国标《道路交通标志和标线》(GB5768-2009)进行设计。

3.2 第二部分：标志版面设计

为了满足本工程道路使用者对标志信息的视认要求，面板采用二级反光膜设计，汉字、数字、英文字母采用钻石级反光膜设计并按国标及车速确定字高，指路标志汉字高度为 35cm。汉字采用国家标准矢量汉字，标黑简体。汉字高宽比为 1 : 1，英文字高采用大写时为相应汉字字高的 1/2，采用小写时为汉字高度的 1/3，标志版面设计按照《道路交通标志和标线》(GB5768-2009)的有关规定执行。

3.3 第三部分：标志结构及基础设计

1)、标志结构

根据标志板面尺寸大小及设置位置的需要，标志支架结构有单柱式和单悬臂式（F杆）。交通标志板及标志结构的设置不得侵入道路建筑限界，须同时满足道路净高 5.5m 和侧向净宽 0.25m 的要求。交通标志板不得被其他物体如绿化、广告牌等所遮挡。标志横梁及立柱钢管，为了保证强度，采用加劲肋与法兰盘焊接。交通标志杆一般采用焊接杆、无缝钢管或对接槽钢。立柱、横梁及外露钢构件应采用热浸镀锌处理。交通标志板与标杆之间采用抱箍连接，并要求牢固可靠。各种材料的规格、要求及连接方式等详见标志结构设计图。

岳阳市属亚热带季风湿润气候，气候温暖潮湿，平均风速1.4米/秒，最大风速20.3m/秒。根据上述统计资料，本工程柱式、悬臂式交通标志的设计风速取22 m/s。

2)、标志基础

对应于不同标志结构采用不同的标志基础，各种基础的设计是根据板面尺寸和标志结构形式确定的，标志基础分为单柱、单悬臂两种类型。基础采用钢筋混凝土基础。

3.4第四部分：标线设计

1、标线的平面布设

标线、导向箭头及突起路标的布设应确保车流分道行驶，起导流作用，保证昼夜的视线诱导，车道分界清晰，线向清楚，轮廓分明。本工程标线设计中依照国标进行设计。根据市交警队意见及本地习惯做法，全线的标

线类型车行道边缘线（线宽 15cm）、车行道分界线（4-6线，宽 15cm）、人行横道线（线宽 40cm）、导向箭头（长 4.5m）等，具体详见《标线大样图》。

3)、标线材料的选择

为了使标线具备白天同黑夜一样的清晰度，需要使用寿命长，反光效果好的材料做标线，标线材料采用热熔性标线。标线厚度采用 1.5mm。做出的标线应具有良好的视认性，宽度一致、间隔相等、边缘整齐、线型规则、线条流畅。

（四）、施工注意事项

（一）道路改造工程

1、土基及回填土必须达到基层最低压实度及 CBR 要求，填土时应分层在最佳含水量下压实，各土层压实度要求达到相应规范要求。路基回填土不得使用腐植土；路面范围内树穴、房基、围墙基础等均需清除后，再铺筑路面结构。

2、道路施工应严格遵照相关施工规范，施工前认真阅读各相关专业图纸，按照先地下后地上的原则进行施工。道路施工时应加强各专业之间的联系配合，如发现矛盾，请施工单位及时与有关专业设计人员联系共同协商解决。

3、道路下现状管线，施工前应与有关单位联系配合，落实各种管线位置和高程，并与其所属单位确定处理方案，以确保管线安全。

4、新建管线施工后，管道、检查井及雨水口等部位的回填土应达到

土基相应层的压实标准，必须保证道路与桥涵结构相接处路堤填方的压实度达到要求。

5、与相交道路路面接顺路段，施工时应先核实现况高程，如有出入请及时与设计人员联系。

6、施工中如有问题，请及时与有关专业设计人联系。

7、本说明未尽事宜以及现场产生的实际情况，设计图纸未能预见处理，按照国家有关施工验收及设计规范执行，并征求业主、设计单位、监理单位的同意。

8、图纸与规范不一致或跟规范有矛盾时，按较高标准执行。

（二）交通标志：

1、考虑到岳阳市交通标志设施厂家的生产经验和生产习惯，本工程交通标志结构设计须对本市已投入使用的标志结构进行使用效果调查，并征询当地交通管理部门意见。

2、版面制作需按图纸及国标进行，可根据当地交警部门意见适当调整，版面尺寸与版面基础结构有关，若在施工安装过程中遇到特殊基础状况，或采用不同的支撑形式时，版面尺寸可能会相应变化。实际布设交通标志时请注意以上情形，并及时与设计部门联系，确保下料准确，避免不必要的浪费。

3、版面内容需经有关部门确认后实施。

4、预埋件位置根据标志设置位置可做适当调整，注意避免与管线、灯

杆等其它设施的预埋件发生矛盾。

5、路侧式标志应尽量减少标志板面对驾驶员的眩光。在安装时，应尽可能与道路中线垂直或成一定角度：禁令和指示标志为 $0\sim 45^\circ$ ，指路和警告标志为 $0\sim 10^\circ$ 。

6、标志牌与支架联结应牢固，尤其是较大标志板面均为铝合金板，板与滑动槽钢的连接一定要牢固，铝合金板面应卷边加固。

7、单悬臂标志基础施工前要现场核实与道路的角度关系后再施做。

8、标志基础的基底要求整平夯实，确保基底承载力，单悬臂基础要求基底承载力达到 $150\text{KN}/\text{m}^2$ ，如达不到需做基底处理。

9、基础预埋的地脚螺栓应在预埋前加工挑丝，挑丝质量应严格把关，不符合要求的构件不得埋入基础，预埋位置严格按图纸定位，外露长度应符合设计要求，并对外露螺纹加以妥善保护。

10、标志支架和基础需按图纸并结合实际情况埋设，立柱高差需要以实际布设位置测量以确保下料长度准确。

11、路侧基础埋设前，需查清和路下管线的关系，避免破坏现况和新建管线。

12、已做好的基础要妥善保护，避免被弃土等覆盖，如施工场地不得不覆盖时必须在基础位置设立明显的标记标识。

13、主路交通标志下部基础部分可委托土建部门施工，上部交通标志结构则要求由专业的交通设施单位进行施工。

(三) 交通标线:

1、平面图中各类标线均按《道路交通标志和标线》(GB5768-2009)有关规定布置, 施工中需严格以设计为准, 如遇现场情况与图纸不符合, 请及时通知设计人。

2、与现况道路相接处, 应保证标线的顺接。

3、其他未尽事宜, 参照相关设计规范执行。

(五)、环境保护

本设计要求承包商在施工过程中特别注意以下事项:

1、承包商在施工中应对噪声予以控制, 噪声大的机械不宜夜间施工, 以减轻噪声对附近居民睡眠的影响。

2、在施工过程中, 运输车辆装载物料洒落而引起的扬尘是主要大气粉尘污染源, 运输中应采取洒水降尘措施, 尽量控制粉尘污染程度。施工的对料场、拌和站均应选在开阔的地带, 周边应避免有居民住房。

3、路基施工中, 应做好取、弃土地地的平整工作, 并及时种植树木、草皮, 做好排水设施, 减少水土流失。在进行土方施工时, 要注意做好临时排水工程, 以防雨季降雨形成径流, 集水直接冲刷路基。



序号	项目	单位	工程量	备注
1	道路改造	m ²	2000	道路油化
2	改造人行道	m ²	2250	
3	改造雨污管网	m	1200	
4	改造更新老化燃气管网	m	2635	
5	改造强弱电管网	m	2000	
6	改造通信管线	m	2360	
7	围墙	m ²	200	
8	改造变压器	台	3	
9	清理排水渠	m	4200	
10	清理及改建化粪池	座	40	
11	公厕	座	4	
12	消防栓	个	20	
13	改造健身设施	处	4	
14	小区内绿化	m ²	3500	
15	路灯	盏	30	
16	无障碍设施	处	18	
17	环卫设施	处	205	
18	其他基础设施及公共服务设施改造	项	4	

尚书路

司法局入口

能源局入口

路

尚书小区

尚书小区

工程设计文件出图专用章
 企业名称: 中智投工程管理有限公司
 审核: 王心坤
 制图: 魏燕沫
 专业负责: 郭卫甫
 专业: 建筑
 日期: 2022.06
 比例: 1:500
 有效期至: 2023年12月24日
 注册执业: 湖南省住房和城乡建设厅

法局小区、能源局小区改造平面图 1:500

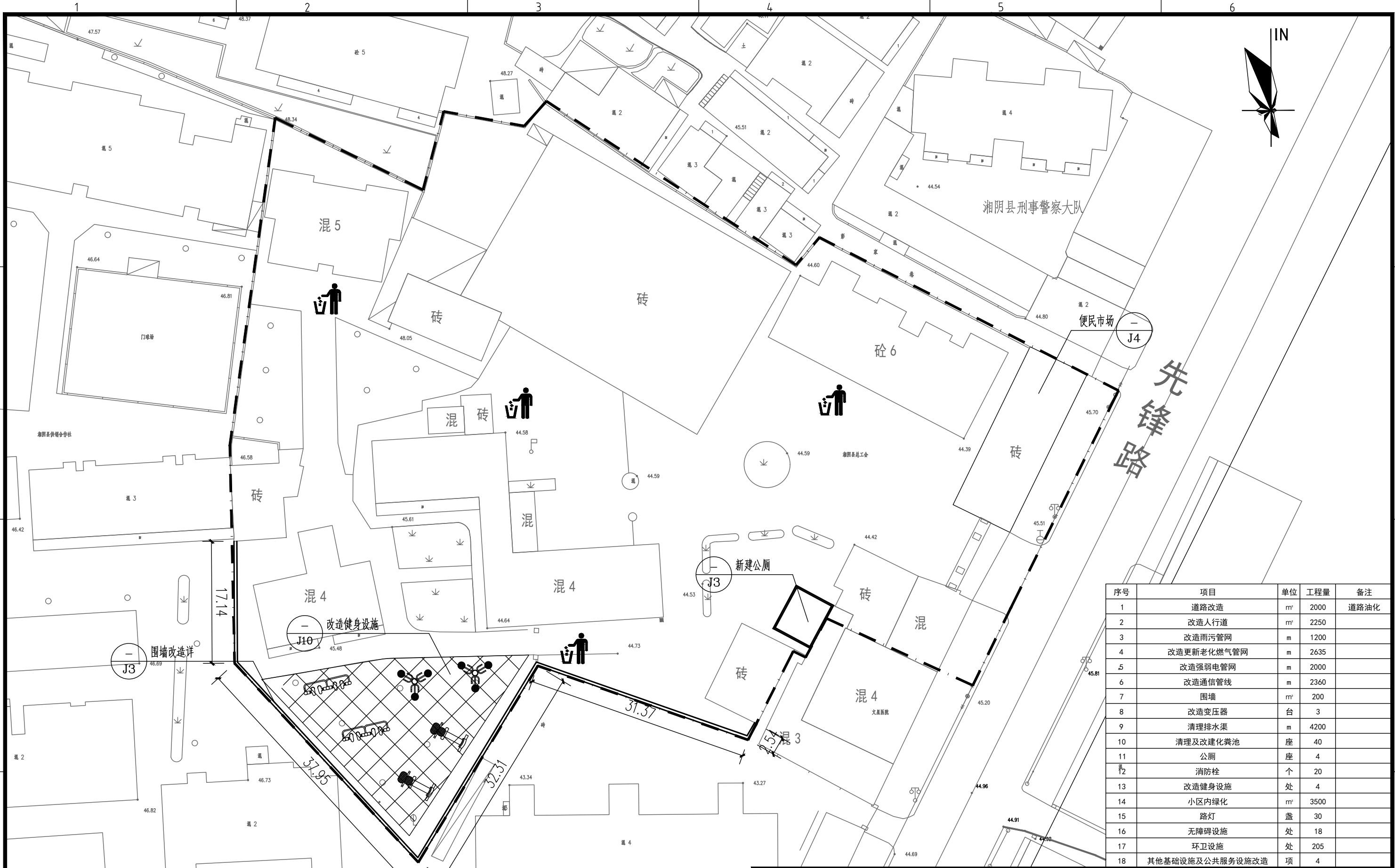
注: 本图红线面积7373平方米
 本次改造范围: 道路、给排水管网、强弱电管网、安防、消防

项目名称 湘阴县司法局小区老旧小区改造配套基础设施建设项目

法局小区、能源局小区改造平面图

卷册号 ZZT202202C-04 图号 J1

- 图例
- 1 ——— 老旧小区改造红线
 - 2 [混4] 原有改造的建筑
 - 3 39.89 地面高程
 - 4 [沥青] 沥青道路



序号	项目	单位	工程量	备注
1	道路改造	m ²	2000	道路油化
2	改造人行道	m ²	2250	
3	改造雨污管网	m	1200	
4	改造更新老化燃气管网	m	2635	
5	改造强弱电管网	m	2000	
6	改造通信管线	m	2360	
7	围墙	m ²	200	
8	改造变压器	台	3	
9	清理排水渠	m	4200	
10	清理及改建化粪池	座	40	
11	公厕	座	4	
12	消防栓	个	20	
13	改造健身设施	处	4	
14	小区内绿化	m ²	3500	
15	路灯	盏	30	
16	无障碍设施	处	18	
17	环卫设施	处	205	
18	其他基础设施及公共服务设施改造	项	4	

- 图例
- 1 ——— 老旧小区改造红线
 - 2 混5 红线范围内改造建筑
 - 3 混5 不涉及改造的建筑
 - 4 45.61 地面高程
 - 5 围墙

总工会小区改造平面图

注：本图红线面积8147平方米
 本次改造范围：围墙、给排水管网、强弱电管道、便民市场、安防、消防

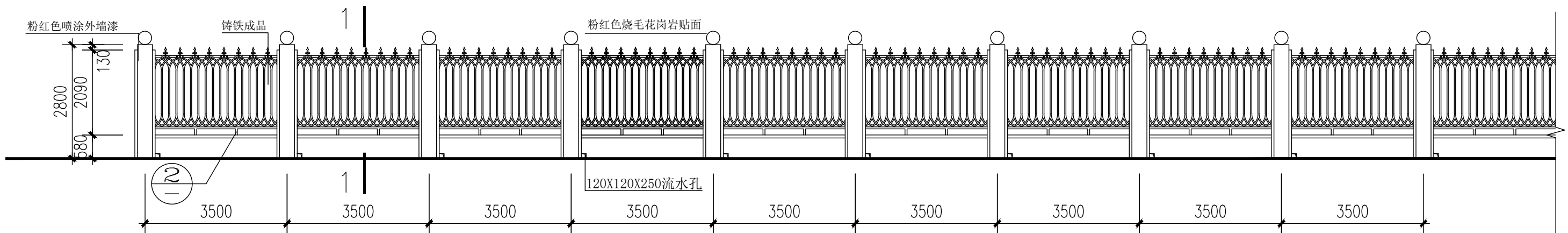
工程设计文件出图专用章
 企业名称：中智投工程管理有限公司
 证书编号：A261133580
 1:500
 有效期至：2023年12月24日
 发证机关：陕西省住房和城乡建设厅

中智投工程管理有限公司			
审定	设计	魏燕沫	项目名称 湘阴县司法局小区老旧小区改造配套基础设施建设项目 总工会小区改造总平面图
审核	制图	魏燕沫	
校对	专业负责	郭卫甫	
项目负责人	专业	建筑	
日期	2022.06	比例	1:500

项目名称	湘阴县司法局小区老旧小区改造配套基础设施建设项目		
卷册号	ZZT202202C-04	图号	J2

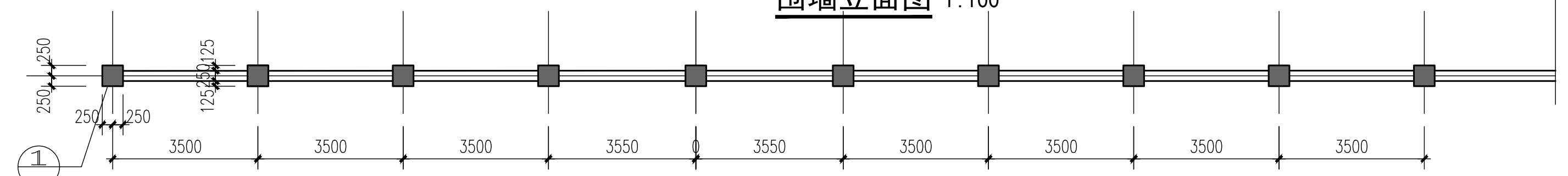
1 2 3 4 5 6

A



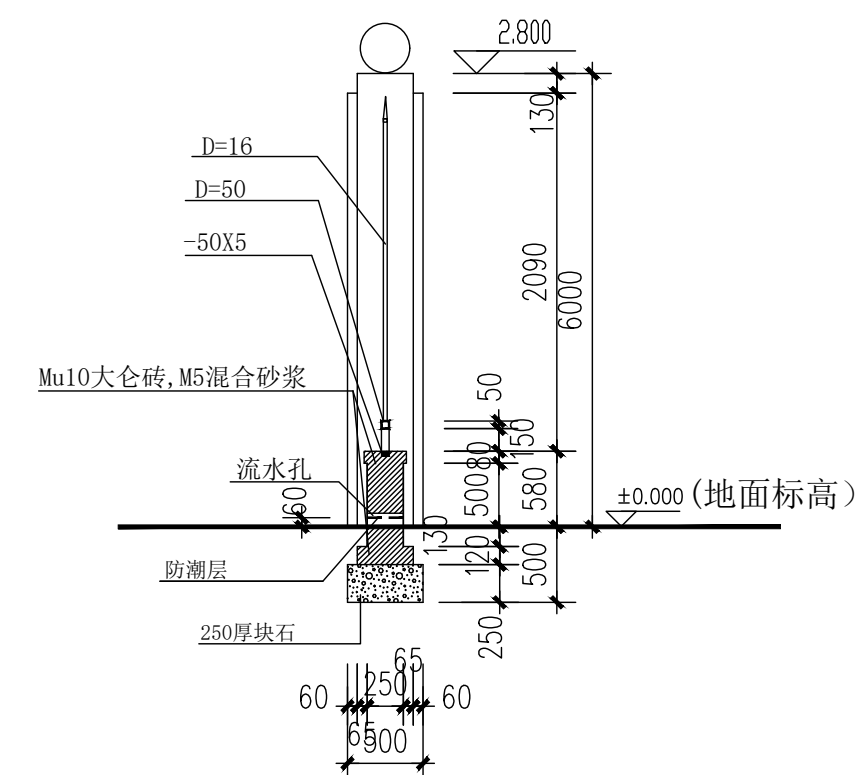
围墙立面图 1:100

B



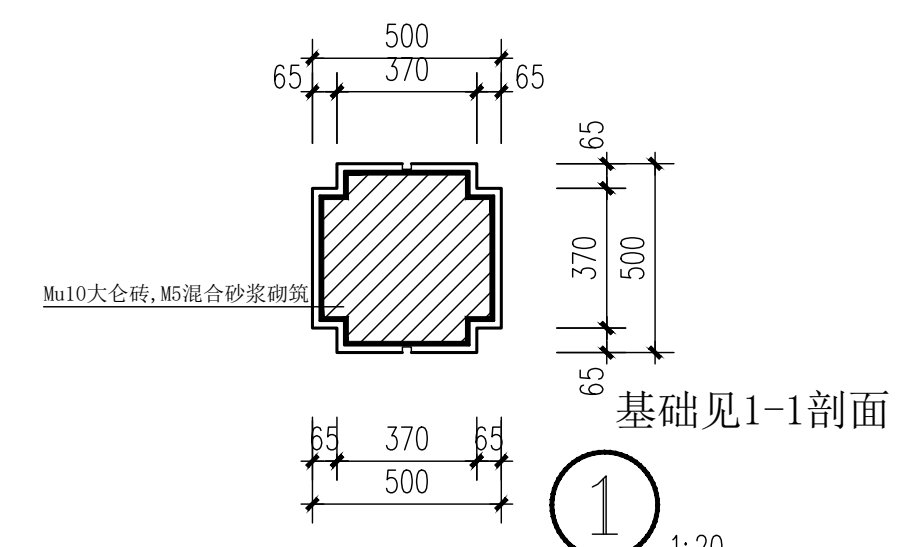
围墙平面图 1:100

C

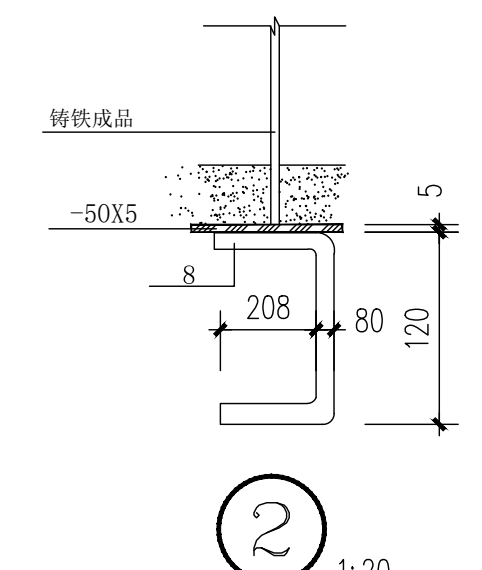


1-1剖面 1:20

注:1.防潮层为20厚1:2水泥砂浆
2.围墙的柱、防风柱及大门处,



1 1:20

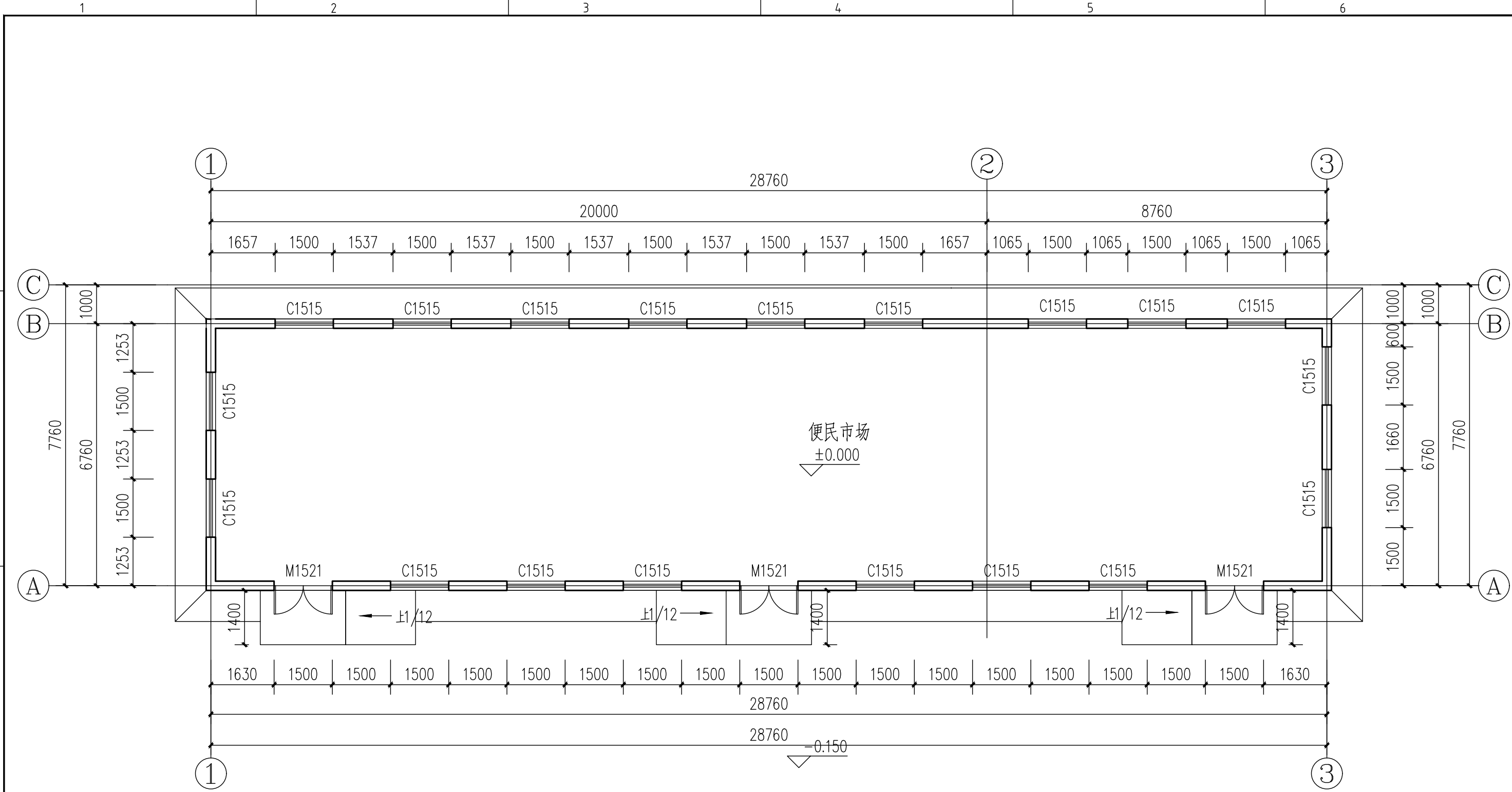


2 1:20

D

<p>工程设计文件出图专用章 中智投工程管理有限公司</p> <p>企业名称:中智投工程管理有限公司 证书编号:A261133580 业务范围:建筑行业(建筑工程)乙级 有效期至:2023年12月24日 发证机关:陕西省住房和城乡建设厅</p>				项目名称	湘阴县司法局小区老旧小区改造配套基础设施建设项目			
审定	设计	魏燕沫	围墙立剖面图及大样图					
审核	制图	魏燕沫						
校对	专业负责	郭卫甫						
项目负责人	专业	建筑						
日期	2022.06	比例	1:100	卷册号	ZZT202202S-04	图号	J3	

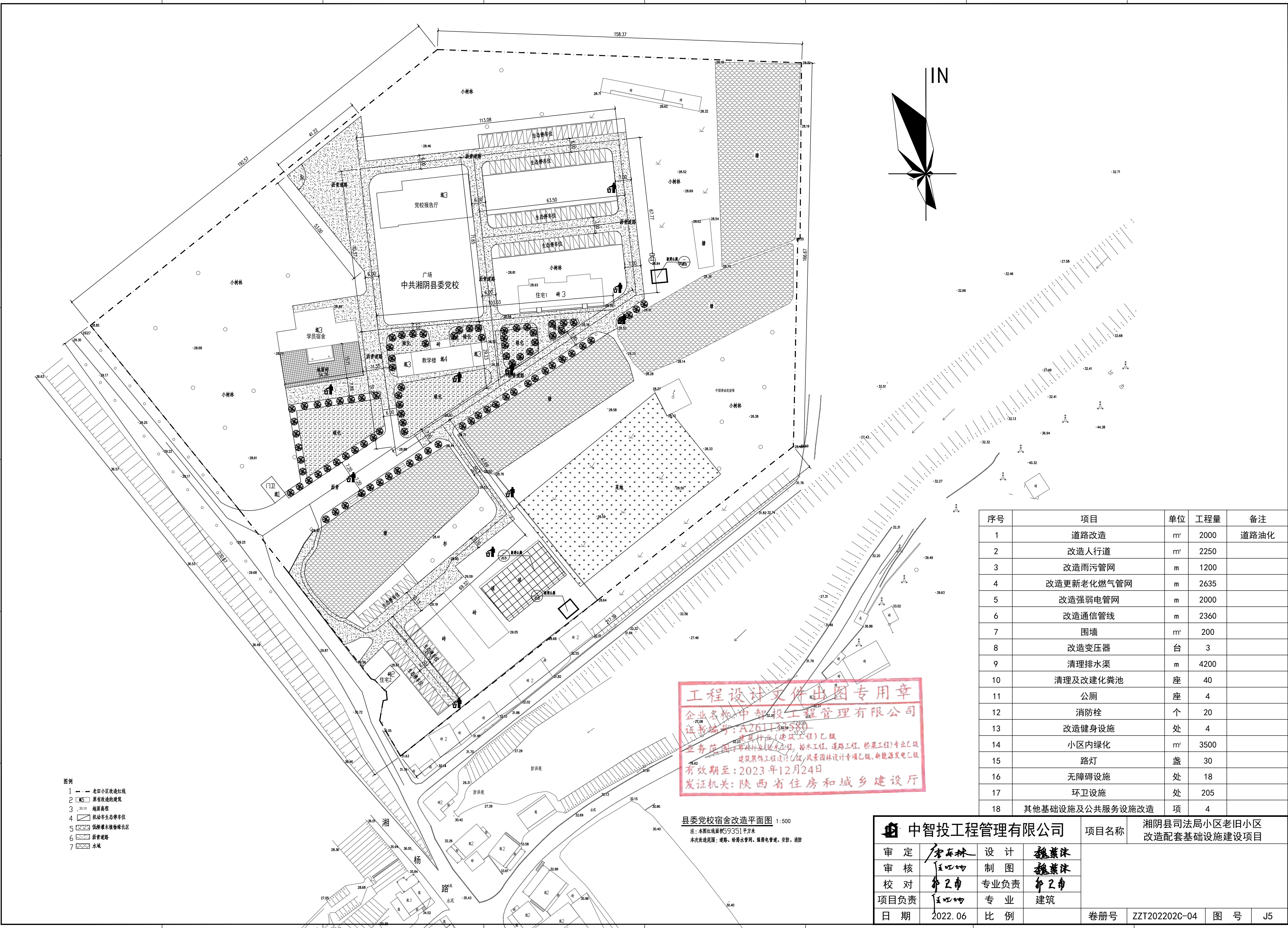
1 2 3 4 5 6



便民市场改造平面图 1:100

工程设计文件出图专用章
 企业名称:中智投工程管理有限公司
 证书编号:A261133580
 业务范围:市政行业(给水工程、排水工程、道路工程、桥梁工程)专业乙级
 有效期至:2023年12月24日
 发证机关:陕西省住房和城乡建设厅

 中智投工程管理有限公司				项目名称	湘阴县司法局小区老旧小区改造配套基础设施建设项目				
设计	魏燕沫	制图	魏燕沫	便民市场改造平面图					
审核	王心坤	专业负责	王心坤						
校对	王心坤	专业	建筑						
项目负责人	王心坤	日期	2022.06	比例	1:100	卷册号	ZZT202202S-04	图号	J4



- 图例
- 1 老旧小区改造红线
 - 2 原有改造的建筑
 - 3 地面高程
 - 4 机动车停车位
 - 5 低矮灌木植物绿化区
 - 6 沥青道路
 - 7 水域


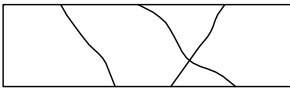

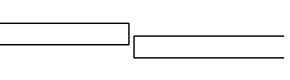
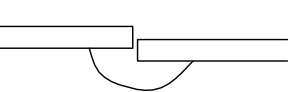
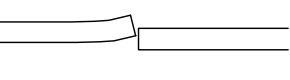
工程设计文件出图专用章
 企业名称: 中智投工程管理有限公司
 证书编号: A2611-SS0
 业务范围: 建筑工程(建筑工程)乙级
 有效期至: 2023年12月24日
 发证机关: 陕西省住房和城乡建设厅

县委党校宿舍改造平面图 1:500
 注: 本图红线面积59351平方米
 本次改造范围: 道路、给排水管网、强弱电管、安防、消防

序号	项目	单位	工程量	备注
1	道路改造	m ²	2000	道路油化
2	改造人行道	m ²	2250	
3	改造雨污管网	m	1200	
4	改造更新老化燃气管网	m	2635	
5	改造强弱电管网	m	2000	
6	改造通信管线	m	2360	
7	围墙	m ²	200	
8	改造变压器	台	3	
9	清理排水渠	m	4200	
10	清理及改建化粪池	座	40	
11	公厕	座	4	
12	消防栓	个	20	
13	改造健身设施	处	4	
14	小区内绿化	m ²	3500	
15	路灯	盏	30	
16	无障碍设施	处	18	
17	环卫设施	处	205	
18	其他基础设施及公共服务设施改造	项	4	

中智投工程管理有限公司		项目名称	湘阴县司法局老旧小区改造配套基础设施建设项目				
		审定	设计	制图	专业负责	专业	
审核	制图	专业负责	专业	建筑			
校对	专业负责	专业	建筑				
项目负责	专业	建筑					
日期	2022.06	比例		册号	ZZT202202C-04	图号	J5

水泥砼路面损坏类型及处理方法一览表

损坏类型	损坏特征	处理方法	备注
纵向、横向、斜向裂缝	面板断裂成2块，缝隙宽小于3mm的细裂缝	补缝或采用高效砼修补剂（如JS-XII型）	
破碎板或交叉裂缝	面板破裂分为3块以上	换板	
板角断裂	裂缝垂直通底，并从角隅到断裂两端的距离等于或小于板边长的一半	切割≥1m后，加钢筋浇筑新板	
稳定错台	接缝或裂缝两边出现高差	错台量6-12mm调坡 错台量>12mm铣刨、调坡	
唧泥、脱空、错台等活动接缝	荷载通过时板发生弯沉，接缝或裂缝附近有沉积着基层材料或空洞	板底压浆或换板	
接缝材料破损及老化	填缝料剥落、挤出、老化和缝内无填缝料	清灌缝	
坑洞与层状剥落	面板表面出现直径为2.5-10cm深为1.2-5cm的坑洞或层状剥落	环氧树脂补强	
拱起	横缝两侧的板体发生明显抬高	切割、浇新板或换板	
表面裂纹、麻面、露骨等	路面表层有网状浅而细的裂纹或麻面、露骨等	不作特殊处理	

注：旧路病害处理工程数量按实计。

旧路病害处理方法和技术要求：

为使加铺层处于良好稳定的工作状态，要求板必须稳定地支撑在基础上，对破坏严重的板块要挖除后重新铺筑，对裂缝、接缝、脱空、错台等病害也要处理。

一、破碎沉陷板、严重脱空板处理

对于损坏严重的旧混凝土面板，如板块出现严重的破碎、断裂与沉陷、脱空板等，则需挖除旧板浇筑新板，具体施工方法如下：

(1) 清除旧板

根据破碎板位置放样，形状宜为正方形或长方形，并与路中线平行垂直，边缘位置应比破碎板宽出30cm。按放样位置锯缝，缝深应大于面板厚度的2/3，当锯缝位置距纵、横缝不足1m时可将整块板全部挖除。用冲击钻等机械装置或钢钎沿锯缝位置凿除破碎板，凿除时应注意保护基层及周边混凝土路面。

(2) 浇筑新板

要求新混凝土板强度不应小于旧混凝土板强度，材料应选用早期强度高、后期强度稳定且收缩性小的混凝土，并按要求掺外加剂以控制其凝结时间，防止过早凝结或影响开放时间。新浇筑的混凝土板用普通混凝土，掺加剂可用早强膨胀剂。混凝土配合比组成需经试验确定。混凝土板浇筑后要喷洒养护剂并保证一定的温度和湿度进行养生，达到初期强度可承受车辆荷载时，才可开放交通。

二、路基、基层处治

若混凝土板破坏是由于路基、基层原因引起，则首先应处理路基与基层。路基采用换填低标号砂方法处理。路基处理完后即可立即用水泥稳定砂砾铺筑新基层，水泥砂砾宜采用集中机械拌合，水泥剂量控制在6%以内，砂砾要求连续级配。水泥砂砾拌合要均匀，含水量要略大于最佳含水量。要求分层压实，每层厚度不超过15cm。用自行式振动夯压6遍，拐角部分要人工夯或其它夯实机具专门处理。

如果施工条件不好，基层处理也可采用C15水泥砼浇筑。

三、接缝错台处理

错台现象如由基层过软引起，则首先处理好基层，防止进一步不均匀沉陷。处理方法通常与板底脱空处理基本相同。接缝稳固时，错台小于1cm，可不处理；错台较大，要求调坡、铣刨或破除新建。如果接缝不稳固，则按弯沉控制，进行处理。

四、原路面一般接缝处理

在沥青加铺层施工前对原路面的纵横向接缝及路面裂缝，要全部进行清缝。原水泥混凝土板的接缝采用清缝机清缝，选用性能良好的密封材料机械嵌缝。清缝要干净、无杂物，灌缝要饱满，灌缝材料可用聚氨酯稀胶泥类等粘性强、回弹性与温度稳定性好的材料。不得使用热沥青。

对于接缝剥落严重的地方用沥青砂等材料进行修补。接缝处理完后进行铺设土工布。

五、缺边、断角板块处理

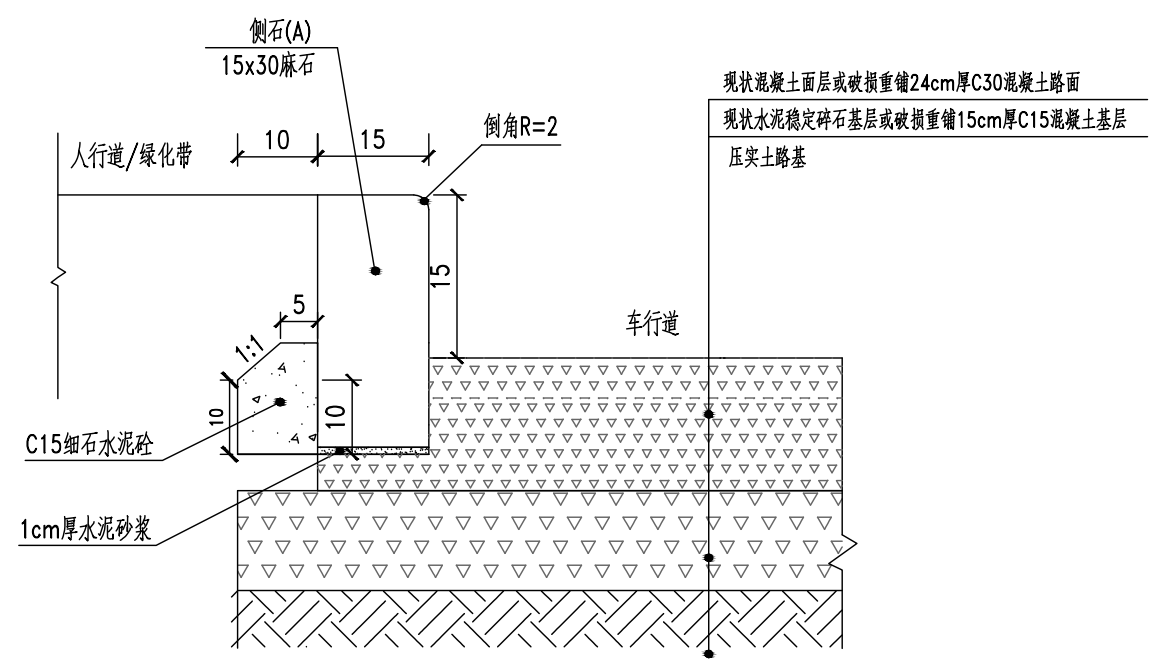
板角断裂等一般由行车荷载作用引起应力集中造成的。对于长和宽大于1m且伴随下沉、破碎的，处理方法同破碎板。对于长和宽小于1m，或仅出现断裂的采取灌缝处理。

六、其它一些非结构性破坏，如表面起皮、露骨、剥落、麻面等，由于其只影响到原有路面行车舒适性，而当对老路进行改建、旧混凝土路面做基层时，这些形式的损坏对整个路面结构承载力和行车舒适影响不大，不予特殊处理。

七、其他未尽事宜均须严格遵守《公路水泥砼路面设计规范》JTG D40-2002及有关施工规范。

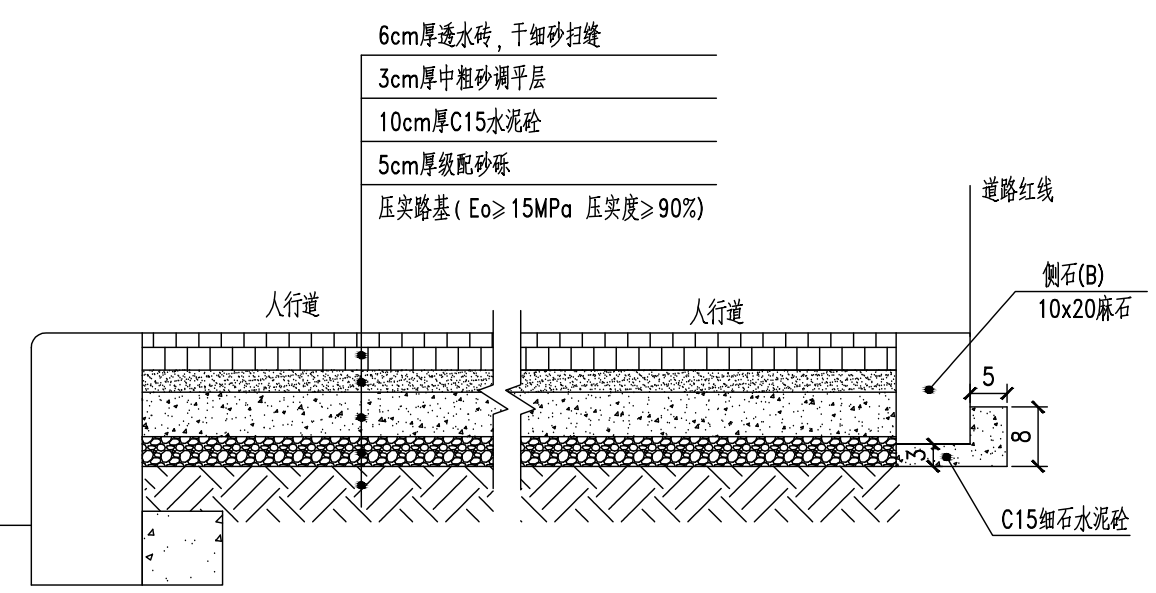
				中智投工程管理有限公司		项目名称 湘阴县司法局小区老旧小区改造配套基础设施建设项目	
企业名称: 中智投工程管理有限公司 证书编号: A261133580 业务范围: 市政行业(给水工程、排水工程、道路工程、桥梁工程)专业乙级 有效期至: 2023年12月24日 发证机关: 陕西省住房和城乡建设厅		审定 唐英林	设计 魏燕沫	审核 任心坤		制图 魏燕沫	
		校对 郭卫甫	专业负责 郭卫甫	项目负责 任心坤		建筑	
		日期 2022.06	比例 1:100	卷册号 ZZT202202C-04	图号 J6	水泥砼路面损坏类型及处理方法一览表	

A



路缘石大样(A)

车行道与人行道相接处



人行道接车道路缘大样(B)

土质路基压实度标准

填挖类型	基层底面以下深度 (cm)	路基压实度 (重型击实) (%)	填料最小强度 (CBR) (%)	填料最大粒径 (cm)
路堤	上路床	≥92	6	10
	下路床	≥91	4	10
	上路堤	≥91	3	15
	下路堤	≥90	2	15
零填及路堑路床	0-30	≥92	6	10
	30-80	-	4	10

附注:

- 1、本图适用于小区内道路及人行道改造, 图中单位除特别说明外, 均以厘米计。
- 2、路基压实度、填料最小强度和最大粒径应符合下表要求:
- 3、水泥稳定碎石施工要求详见《公路路面基层施工技术规范》(JTJ034-2000)。
- 4、人行道砼基层每隔10-15米设伸缩缝一道, 缝宽1.5cm, 用沥青软木板或橡胶板填塞。
- 5、两节立道牙间安装除采用1:3水泥砂浆挤浆后勾缝, 缝宽1cm。
- 6、未尽事宜, 严格按照现行相关施工技术规范、规程施行。

D

工程设计文件出图专用章

企业名称: 中智投工程管理有限公司
 证书编号: A261133580
 业务范围: 建筑行业(建筑工程)乙级, 市政行业(给水工程、排水工程、道路工程、桥梁工程)专业乙级, 建筑装饰工程设计乙级, 风景园林设计专项乙级, 机电工程(变配电工程)专业乙级
 有效期至: 2023年12月24日
 发证机关: 陕西省住房和城乡建设厅

中智投工程管理有限公司

审定	设计	魏燕沫
审核	制图	魏燕沫
校对	专业负责	郭卫甫
项目负责	专业	建筑
日期	2022.06	比例
		1:100

项目名称 湘阴县司法局小区老旧小区改造配套基础设施建设项目

路缘石及人行道接车道路缘大样	
卷册号	ZZT202202C-04
图号	J7

1

2

3

4

5

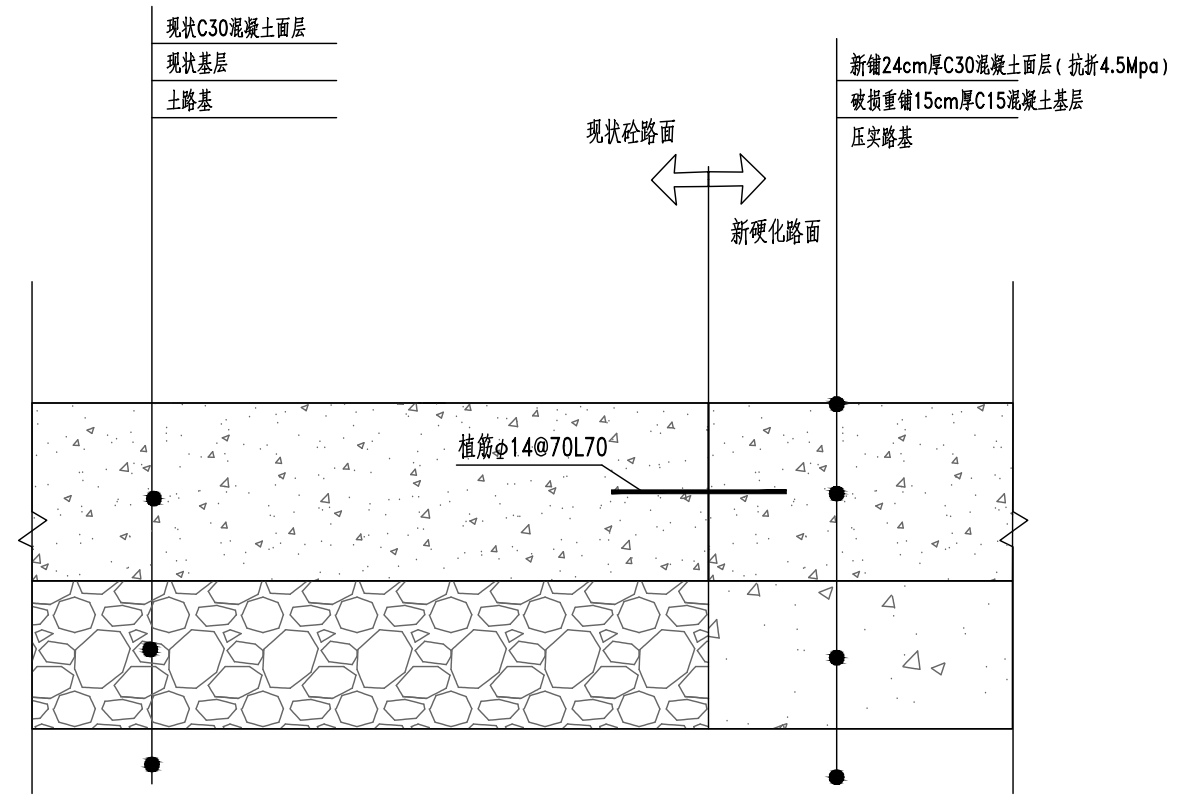
6

A

B

C

D



土质路基压实度标准

填挖类型	基层底面以下深度 (cm)	路基压实度 (重型击实) (%)	填料最小强度 (CBR) (%)	填料最大粒径 (cm)
路堤	上路床	0-30	≥94	6
	下路床	30-80	≥94	4
	上路堤	80-150	≥92	3
	下路堤	>150	≥91	2
零填及路堑路床	0-30	≥94	6	10
	30-80	-	4	10

附注:

- 1、本图单位除特别说明外,均以厘米计。
- 2、路基压实度、填料最小强度和最大粒径应符合下表要求:
- 3、水泥砼路面每隔6×6米进行切缝。
- 4、两节立道牙间安装除采用1:3水泥砂浆挤浆后勾缝,缝宽1cm。
- 5、未尽事宜,严格按照现行相关施工技术规范、规程施行。
- 6、植筋抗拔承载力不小于50KN;

				项目名称	湘阴县司法局小区老旧小区改造配套基础设施建设项目			
企业名称:中智投工程管理有限公司 证书编号:A261133580 业务范围:市政行业(给水工程、排水工程、道路工程、桥梁工程)专业乙级 有效期至:2023年12月24日 发证机关:陕西省住房和城乡建设厅	审定	设计	魏燕沫	新硬化路面大样图				
审核	制图	魏燕沫						
校对	专业负责	郭卫甫						
项目负责	专业	建筑						
日期	2022.06	比例	1:100	卷册号	ZZT202202C-04	图号	J8	

1

2

3

4

5

6

A

B

C

D



垃圾收集箱



晾衣架示意图

				中智投工程管理有限公司		项目名称	湘阴县司法局小区老旧小区改造配套基础设施建设项目				
工程设计文件出图专用章 企业名称:中智投工程管理有限公司 证书编号:A261133580 业务范围:市政行业(给水工程、排水工程、道路工程、桥梁工程)专业乙级 有效期至:2023年12月24日 发证机关:陕西省住房和城乡建设厅				审定	设计	设施示意图					
				审核	制图						
				校对	专业负责						
				项目负责	专业						
				日期	2022.06	比例	1:100	卷册号	ZZT202202C-04	图号	J9

A

B

C

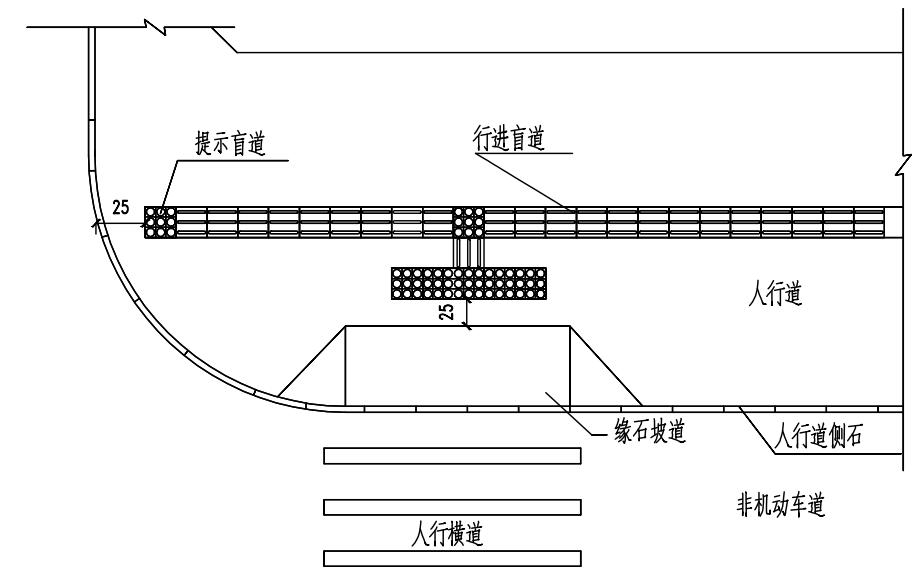
D



健身器材示意图

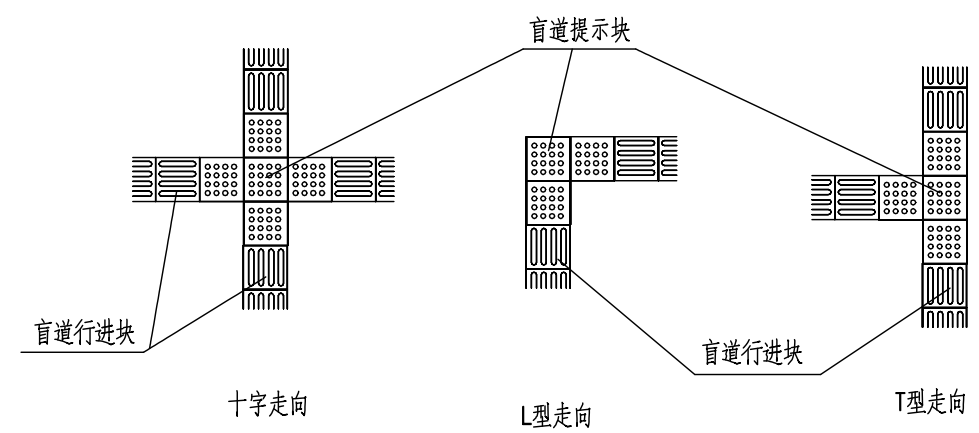
				项目名称	湘阴县司法局小区老旧小区改造配套基础设施建设项目			
企业名称: 中智投工程管理有限公司	审定	设计	魏燕沫	健身器材示意图				
证书编号: A261133580	审核	制图	魏燕沫					
业务范围: 建筑行业(建筑工程)乙级	校对	专业负责	郭卫甫					
有效期至: 2023年12月24日	项目负责	专业	建筑					
发证机关: 陕西省住房和城乡建设厅	日期	2022.06	比例	卷册号	ZZT202202C-04	图号	J10	

A



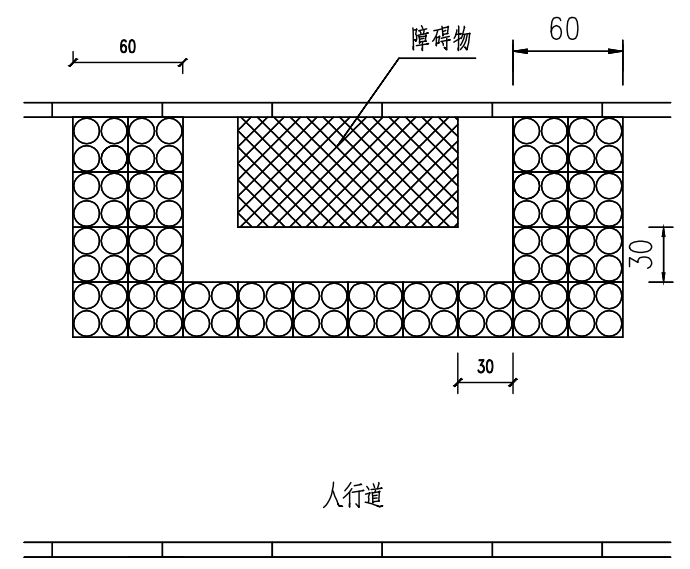
人行横道处的盲道布置

B



提示盲道改变走向布置形式

C



人行道障碍物提示盲道布置图

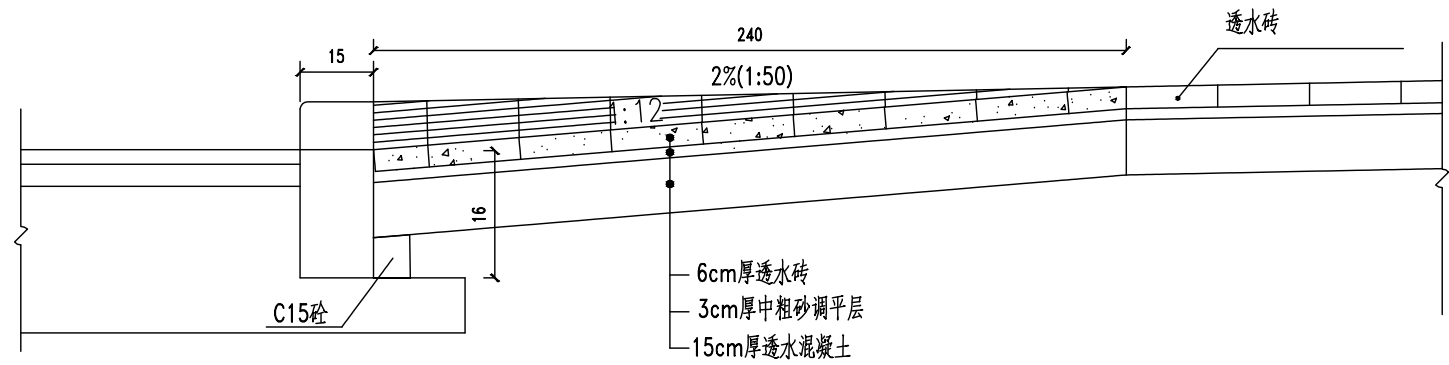
注：

- 1.本图尺寸均以厘米计。
- 2.盲道铺设应连续，应避免树木、电线杆、树穴、窨井盖等障碍物，其他设施不得占用盲道。
- 3.行进盲道的起点和终点处应设提示盲道，其长度应大于行进盲道的宽度。
- 4.行进盲道在转弯处应设提示盲道，其长度应大于行进盲道的宽度。
- 5.人行道中有台阶、坡道和障碍物等，在相距0.25m处，应设提示盲道。
- 6.距人行横道入口0.25m处应设提示盲道，提示盲道长度与各入口的宽度应相对应。

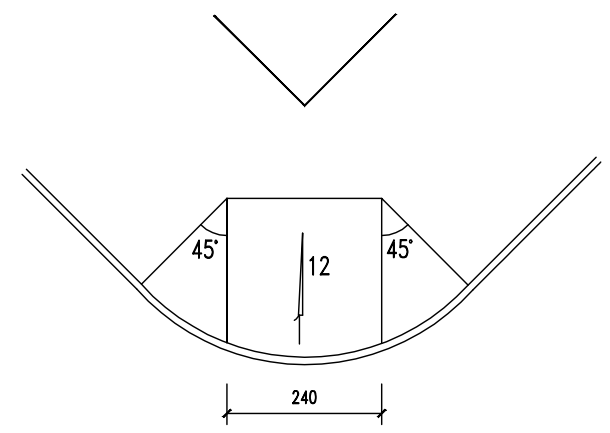
D

				中智投工程管理有限公司		项目名称 湘阴县司法局小区老旧小区改造配套基础设施建设项目	
企业名称：中智投工程管理有限公司 证书编号：A261133580 业务范围：建筑行业(建筑工程)乙级 有效期至：2023年12月24日 发证机关：陕西省住房和城乡建设厅		审定 审核 校对 项目负责人		设计 制图 专业负责 专业		魏燕沫 魏燕沫 郭卫甫 建筑	
日期 2022.06		比例 1:10		卷册号 ZZT202202C-04		图号 J11	

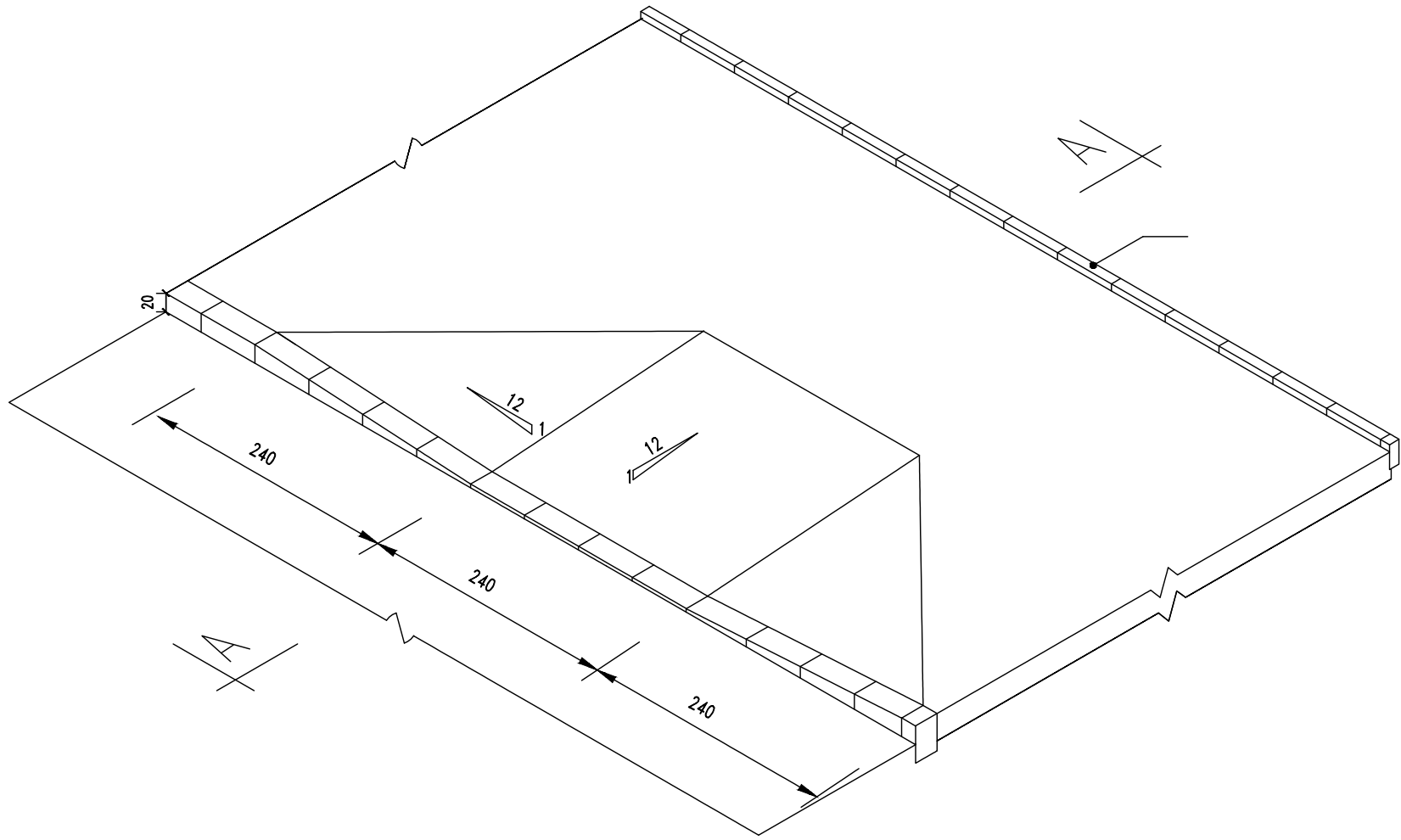
无障碍设计图（一）



A-A剖面图

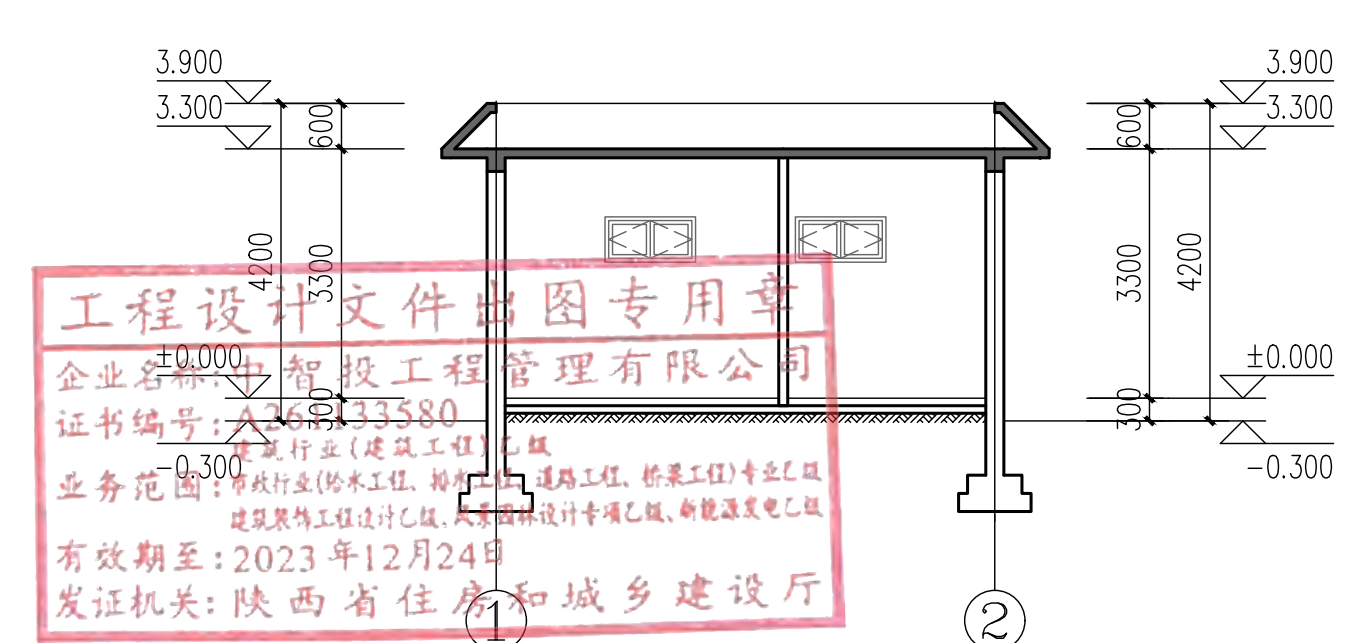
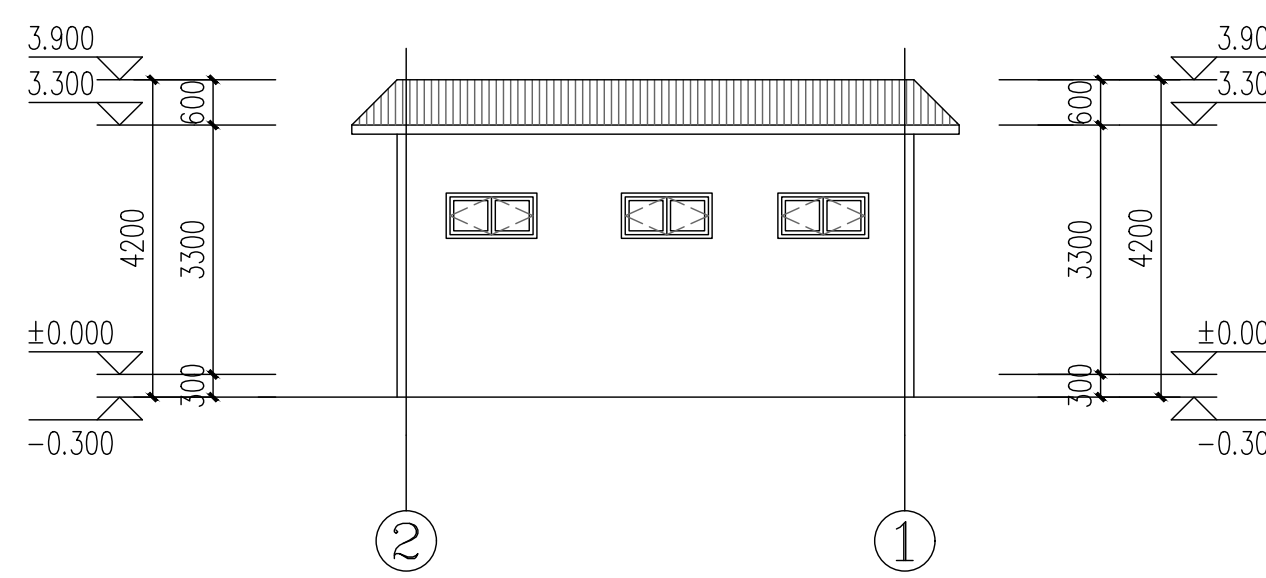
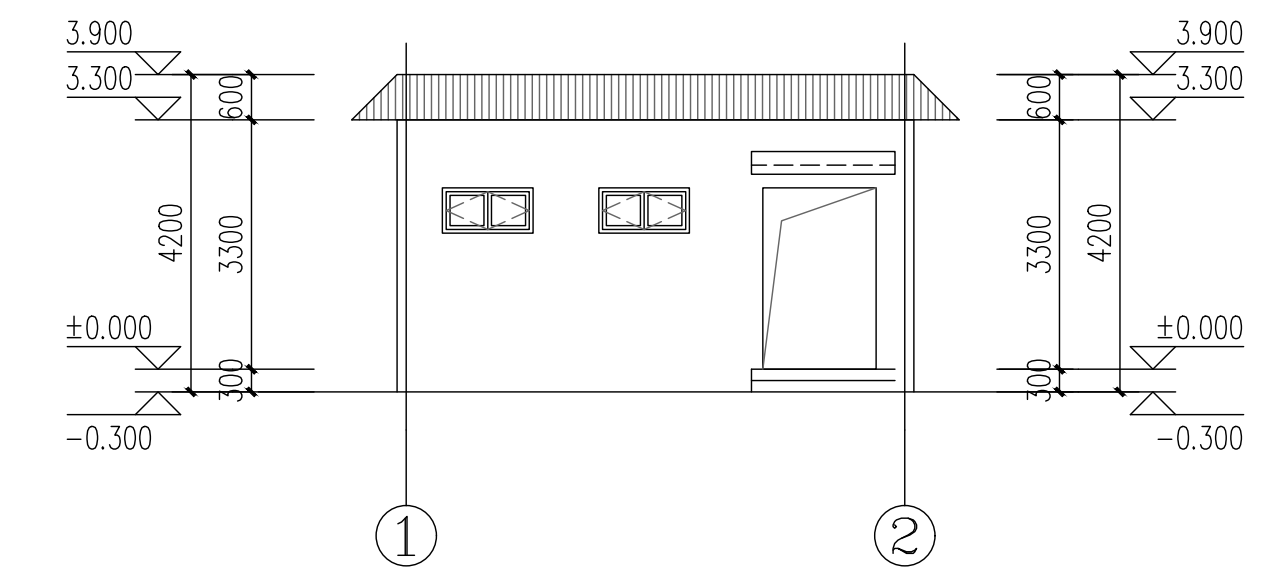
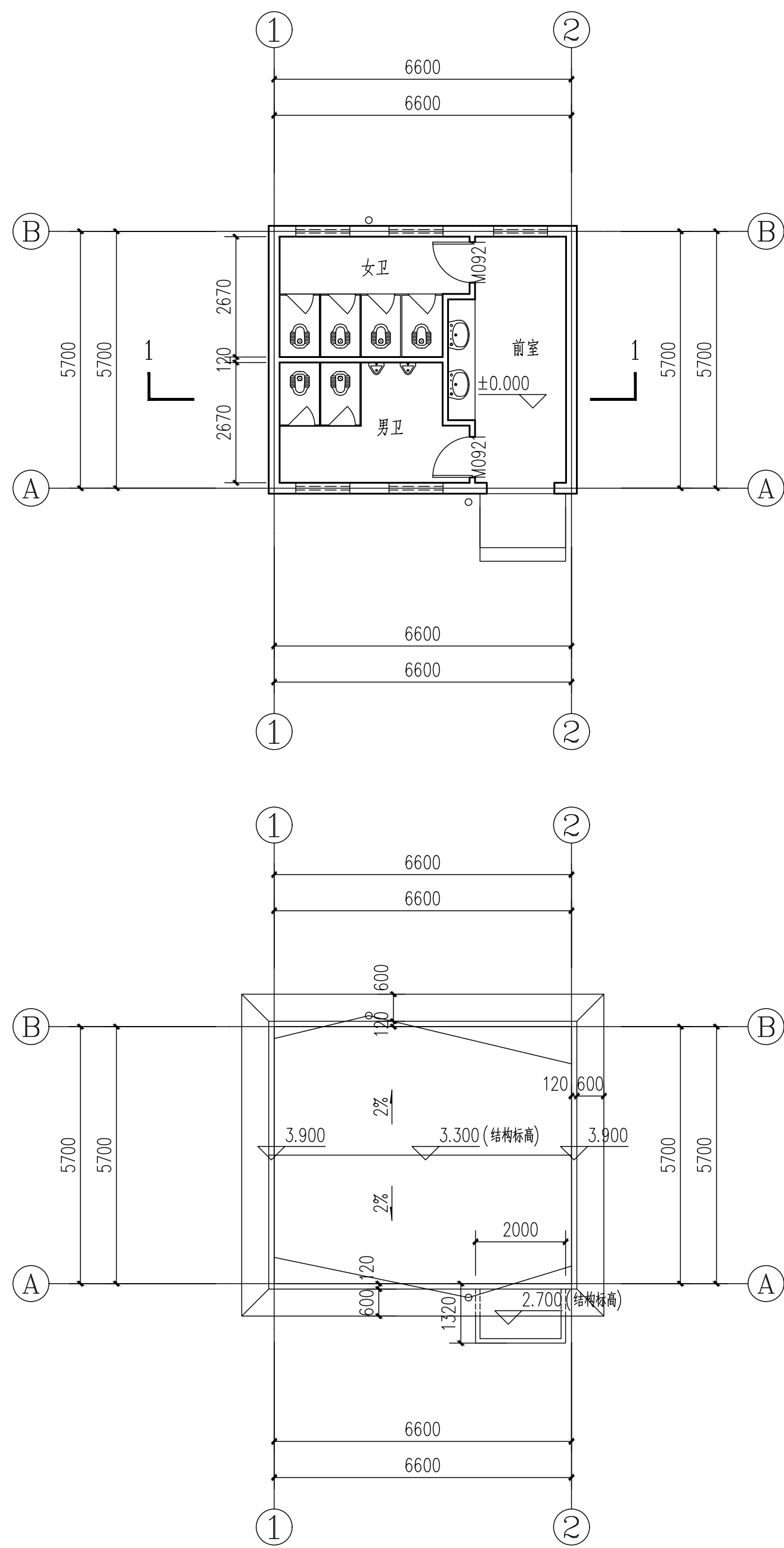


转角处三面坡缘石坡道



- 注：
- 1.本图尺寸以厘米计。
 - 2.三面坡缘石坡道正面及侧面的坡度为1：12。
 - 3.三面坡缘石坡道的正面坡道宽度为2.4m。
 - 4.三面坡缘石坡道适用于主要道路交叉口、路段中人行横道处。

中智投工程管理有限公司				项目名称	湘阴县司法局小区老旧小区改造配套基础设施建设项目			
工程设计文件出图专用章 企业名称：中智投工程管理有限公司 证书编号：A261133580 业务范围：建筑行业(建筑工程)乙级 有效期至：2023年12月24日 发证机关：陕西省住房和城乡建设厅				审核	设计	无障碍设计图（二）		
				校核	制图			
				项目负责	专业负责			
				日期	专业			
				日期	比例	卷册号	图号	J12



工程设计文件出图专用章
 企业名称: 中智投工程管理有限公司
 证书编号: A360333580
 业务范围: 建筑行业(建筑工程)乙级
 有效期至: 2023年12月24日
 发证机关: 陕西省住房和城乡建设厅

中智投工程管理有限公司				项目名称	湘阴县司法局小区老旧小区改造配套基础设施建设项目			
审定	李森林	设计	魏燕沫	新建公厕				
审核	王旭坤	制图	魏燕沫					
校对	李卫南	专业负责	李卫南					
项目负责	王旭坤	专业	建筑					
日期	2022.06	比例		卷册号	ZZT202202S-04	图号	J13	

给排水部分

工程设计文件出图专用章
企业名称:中智投工程管理有限公司
证书编号:A261133580
建筑行业(建筑工程)乙级
业务范围:市政行业(给水工程、排水工程、道路工程、桥梁工程)专业乙级
建筑智能化工程乙级、风景园林设计专项乙级、新能源发电乙级
有效期至:2023年12月24日
发证机关:陕西省住房和城乡建设厅

排水改造设计说明

1. 编制依据

- 《室外排水设计标准》GB50014-2021
- 《城镇给水排水技术规范》GB50788-2012
- 《城市排水工程规划规范》GB50318-2017
- 《给水排水管道工程施工及验收规范》GB50268-2008
- 《城市工程管线综合规划规范》(GB50289-2016)
- 《建筑给水排水设计规范》GB50015-2019
- 《室外给水排水和燃气热力工程抗震设计规范》GB50032-2003

小区地形测量图

2. 改造范围及内容

本次改造设计位于湘阴老旧小区，主要解决小区雨污水管网不完善等问题，并对小区污水收集系统进行改造，实现小区雨污分流。

3. 排水现状及市政排水分析

3.1 排水现状

改造范围内现状为雨污合流系统，现状雨水采用散水沟、雨水管收集。现状居民生活用水通过建筑外侧修建的污水管沟收集后排入化粪池，再接入市政道路污水管道。现状排水管道存在大量问题，不能满足小区内的排水需求，具体问题如下：

- (1) 现状管网破损严重，部分排水管堵塞，丧失排水能力。
- (2) 小区室外排水管网未实行雨污分流，存在雨污混接、错接现象。

(3) 小区雨水采用盖板边沟收集后接入合流管道，雨水盖板沟存在破损现象。

4. 室外排水管网提质改造设计

4.1 改造方案

① 利用现状合流管道作为雨水管道，本设计新建污水系统，打断现有污水出户管与现有雨水管的连接管道，将所有污水出户管统一收集至新建污水系统后，接入康宁路污水干管。

② 清理和维修现有化粪池，疏通现有排水管、雨水盖板沟，更换盖板。

4.2 污水管道改造设计

4.2.1 污水量计算

本社区生活排水的设计流量按生活排水量最大小时流量确定，排水定额为生活给水系统用水定额的 90%。

4.2.2 污水管道埋深

污水管道应结合自然地形，并充分利用道路的纵坡，以减少管道长度、减小管径，合理节省工程投资。道路污水干管的起点满足最小覆土厚度要求，并以两侧支管接入所需标高校核调整。

4.2.3 污水管道水力计算

中智投工程管理有限公司				项目名称	湘阴县司法局小区老旧小区改造配套基础设施建设项目			
审定	唐石林	设计	孙毅	排水设计说明				
审核	任明坤	制图	孙毅					
校对	郭正南	专业负责	郭正南					
项目负责	任明坤	专业	给排水					
日期	2022.06	比例		卷册号	ZZT2022020-04	图号	S-00	

工程设计文件出图专用章
企业名称:中智投工程管理有限公司
证书编号:A261133580
业务范围:建筑行业(建筑工程)乙级
有效期至:2023年12月24日
发证机关:陕西省住房和城乡建设厅

污水在管道中是依靠重力作用，从高处流向低处，污水管道按最大设计充满度考虑。污水管管径为DN200，最大充满度为 0.55。污水管道在设计充满度下最小设计流速 0.6m/s；非金属管道最大流速为 5m/s。

4.2.4 检查井的设置

检查井的位置，应设在管道交汇处、转弯处、管道坡度改变处、跌水处以及直线管段上每隔一定距离处。

检查井各部分尺寸应符合下列要求：

井口、井筒和井室的尺寸应便于养护和检修，爬梯和脚窝的尺寸、位置应便于检修和上下安全；检查井由管底起算；井内设有防跌落装置；检查井井底宜设流槽；污水检查井流槽顶可与 1 倍大管管径处相平；流槽顶部宽度宜满足检修要求。

4.2.5 污水管道设计

对堵塞污水管进行疏通或拆除重建，管径采用 DN200-300，宅前污水经化粪池处理后排入小区污水主管最终接入康宁路污水干管。

5. 管材、管基、沟槽开挖与回填

5.1 污水管材选用及连接

应甲方要求，直径 $\geq d300$ 的排水管道采用PP-HM 聚丙烯双壁波纹管，管道采用密封橡胶圈接口连接，管道管材的性能：密度 $\leq 1.5g/c\ m^2$ ；弹性模量 $\geq 3000Mpa$ ；环向弯曲刚度 $8KN/m^2$ 。

直径 $d < 300$ 的排水管道采用UPVC 塑料管，接口采用承插式粘接接口，排水管道采用中粗砂垫层，中粗砂 120° 支撑角

5.2 检查井的选用

当管径 $\leq 600mm$ 时，检查井采用 $\phi 1000$ 圆形混凝土检查井；当 $600 \leq$ 管径 $\leq 800mm$ 时，检查井采用 $\phi 1250$ 或 $\phi 1500$ 圆形混凝土检查井。排水检查井做法详见 06MS201-3。

排水检查井采用防盗、防坠落、防响、防滑、防位移的球墨铸铁型五防井盖及井座，检查井位于车行道上时，井盖采用 $\phi 700$ 重型五防井盖，其承载力等级 $\geq 400KN$ ；位于其它地方时采用 $\phi 700$ 轻型井盖，其承载力等级 $\geq 250KN$ 。所有排水检查井井盖应进行雨污分类，类别分别标注“雨”“污”字样，所有检查井需安装一套防坠网。

5.3 管道及构筑物基础及地基承载力要求

管道及构筑物基础采用砂垫层基础，其厚度要求：对一般土质，在管底以下原状土地基或回填夯实的地基上铺设一层厚度为 100mm 的中粗砂基础层；当地基土质较差时，可采用铺垫厚度不小于 200mm 的砂砾基础层。当地基承载力小于 $100kN/m^2$ 时，或地基原状土被扰动而影响地基承载力时，必须先对地基进行加固处理，用级配砂石进行换填处理并分层夯实，压实系数不小于 0.94，在达到规定的地基承载力后，再铺设中粗砂基础层。

5.4 沟槽开挖与回填

管道沟槽的宽度应便于管道铺设和安装，应便于夯实机具操作和地下水排出。

中智投工程管理有限公司
 企业名称:中智投工程管理有限公司
 统一社会信用代码:91610100MA261133580
 业务范围:市政行业(给水工程、排水工程、道路工程、桥梁工程)专业乙级、建筑行业(建筑工程)乙级、建筑装饰工程设计乙级、风景园林设计专项乙级、能源专业乙级
 有效期至:2023年12月24日
 发证机关:陕西省住房和城乡建设厅

中智投工程管理有限公司				项目名称	湘阴县司法局小区老旧小区改造配套基础设施建设项目		
审定	唐石林	设计	孙毅	排水设计说明			
审核	任四坤	制图	孙毅				
校对	郭卫市	专业负责	郭卫市				
项目负责	任四坤	专业	给排水				
日期	2022.06	比例		卷册号	ZZT202202C-04	图号	S-00

管道施工完毕并经试压合格后，沟槽应及时回填，沟槽回填，为了满足回填密实度要求，管顶 500mm 以下的回填材料采用最大粒径小于 40mm 的砂砾，人工夯实，碾压密实；管顶 500mm 以上的回填按路基的回填要求。化粪池开挖一般按 1:1 进行放坡开挖，可采用良状土进行回填，并应符合如下要求：

- (1) 回填土中不得含砖、石、木块以及有机物、冻土和垃圾等；
- (2) 回填土的每层虚铺厚度，应按采用的压实工具 and 要求的压实度确定，一般不应大于 250mm，回填压实度应符合《给水排水管道工程施工及验收规范》（GB50268-2008）及路基要求；
- (3) 回填压实应逐层进行。

6. 管线综合

6.1 现状综合管线

根据现场踏勘，本次设计小区地下敷设有给水、排水、弱电、电力、燃气等管道。

6.2 管线综合原则

因室外管线没有相关资料，施工时遇到管线交叉，应遵循以下避让原则：压力管线让重力自流管线；可弯曲管线让不易弯曲管线；分支管线让主干管线；小管径管线让大管径管线。

6.3 施工注意事项

- (1) 因测量单位提供的地面标高不够详实，施工前应重点复测改造范围内地面标高。
- (2) 地下排水管线属隐蔽工程，本次改造设计以管线物探资料及设计

人员和社区工作人员现场踏勘为依据，部分设计图纸与现场实际情况不一定完全吻合，施工前应复核图纸与现场情况是否有矛盾。施工单位施工前，应详细复核现状排水方向及排水检查井底标高是否与设计一致，如发现有冲突应该应及时通知设计单位进行修改。

- (5) 本工程场地复杂，由于甲方未能提供地勘相关资料，现场施工时，当发现场地地下水位较高（高于化粪池进水位高度）时，应及时联系设计方，对该处化粪池采取进一步的抗浮处理措施。
- (6) 管道施工完毕应做闭水试验，实验合格后及时回填。
- (7) 其它施工技术要求应遵照《给水排水管道工程施工及验收规范》（GB 50268—2）。

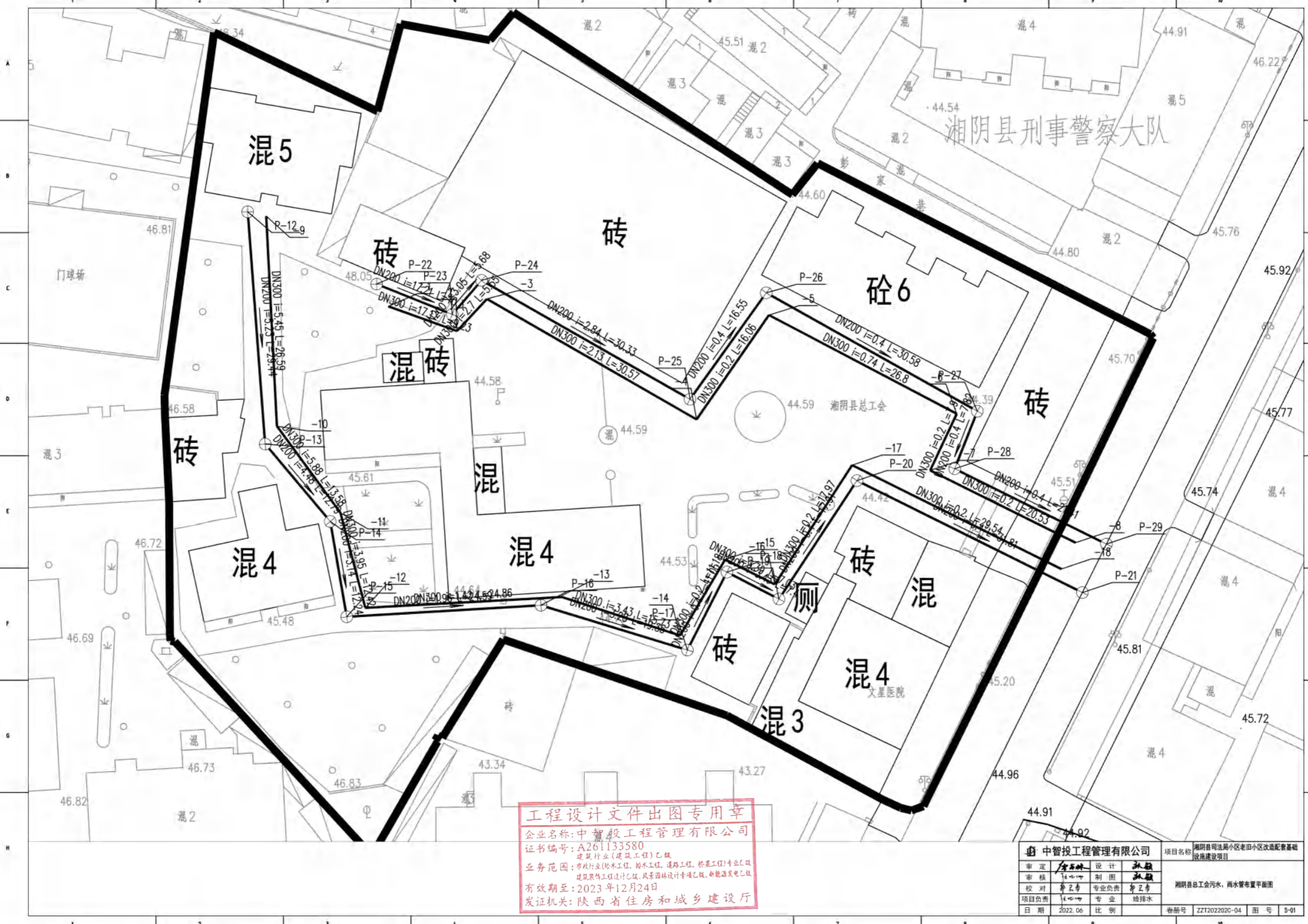
7. 环境保护

本设计要求承包商在施工过程中特别注意以下事项：

- 1、承包商在施工中应对噪声予以控制，噪声大的机械不宜夜间施工，以减轻噪声对附近居民睡眠的影响。
- 2、在施工过程中，运输车辆装载物料洒落而引起的扬尘是主要大气粉尘污染源，运输中应采取洒水降尘措施，尽量控制粉尘污染程度。施工的对料场、拌和站均应选在开阔的地带，周边应避免有居民住房。
- 3、路基施工中，应做好取、弃土地地的平整工作，并及时种植树木、草皮，做好排水设施，减少水土流失。在进行土方施工时，要注意做好临时排水工程，以防雨季降雨形成径流，集水直接冲刷路基。

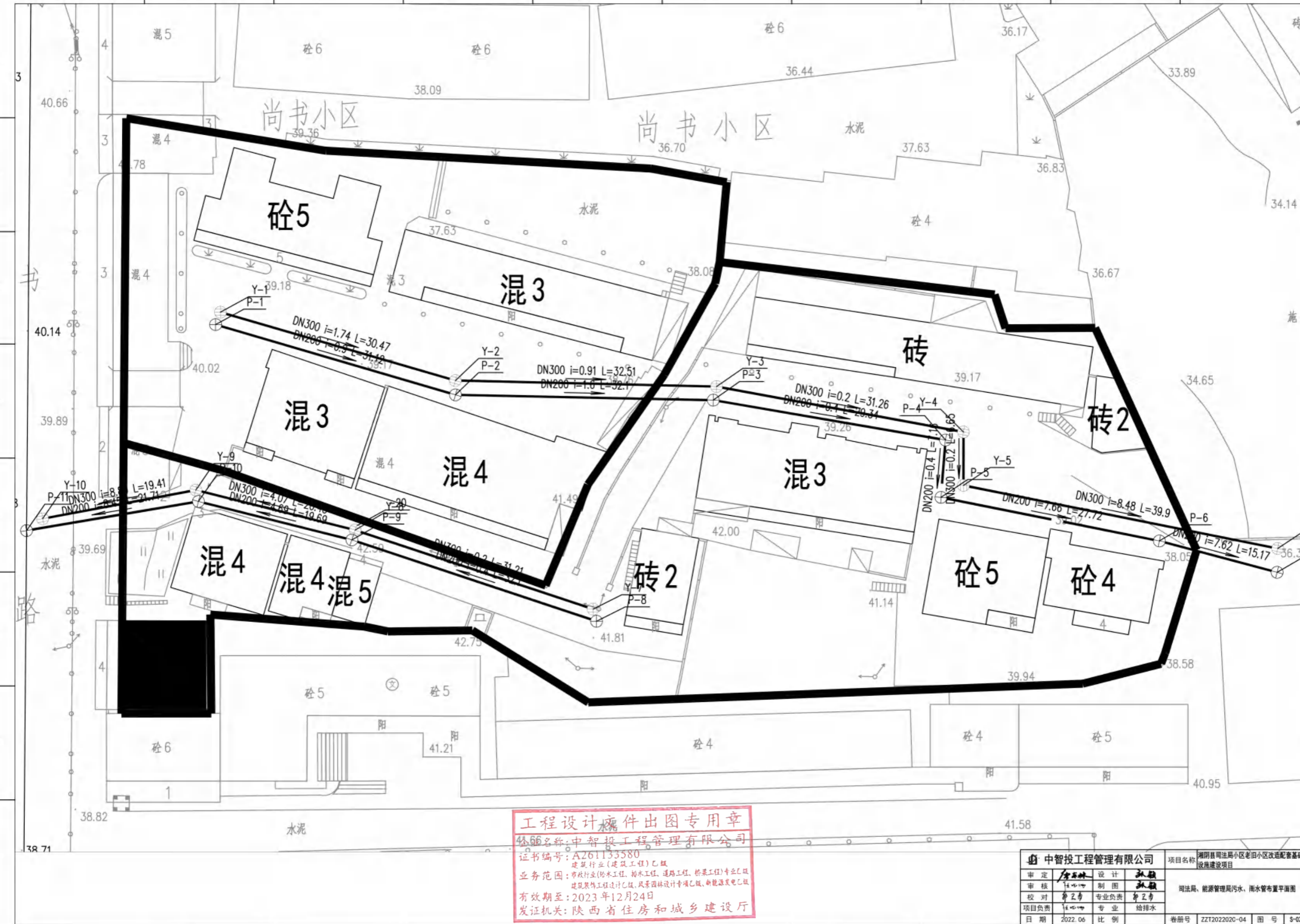
中智投工程管理有限公司				项目名称	湘阴县司法局小区老旧小区改造配套基础设施建设项目		
审定	唐石林	设计	张毅	排水设计说明			
审核	任四坤	制图	张毅				
校对	郭卫市	专业负责	郭卫市				
项目负责	任四坤	专业	给排水				
日期	2022.06	比例		卷册号	ZZT202202C-04	图号	S-00

工程设计文件出图专用章
 企业名称：中智投工程管理有限公司
 证书编号：A220105580
 业务范围：建筑行业（建筑工程）乙级
 有效期至：2023年12月24日
 发证机关：陕西省住房和城乡建设厅



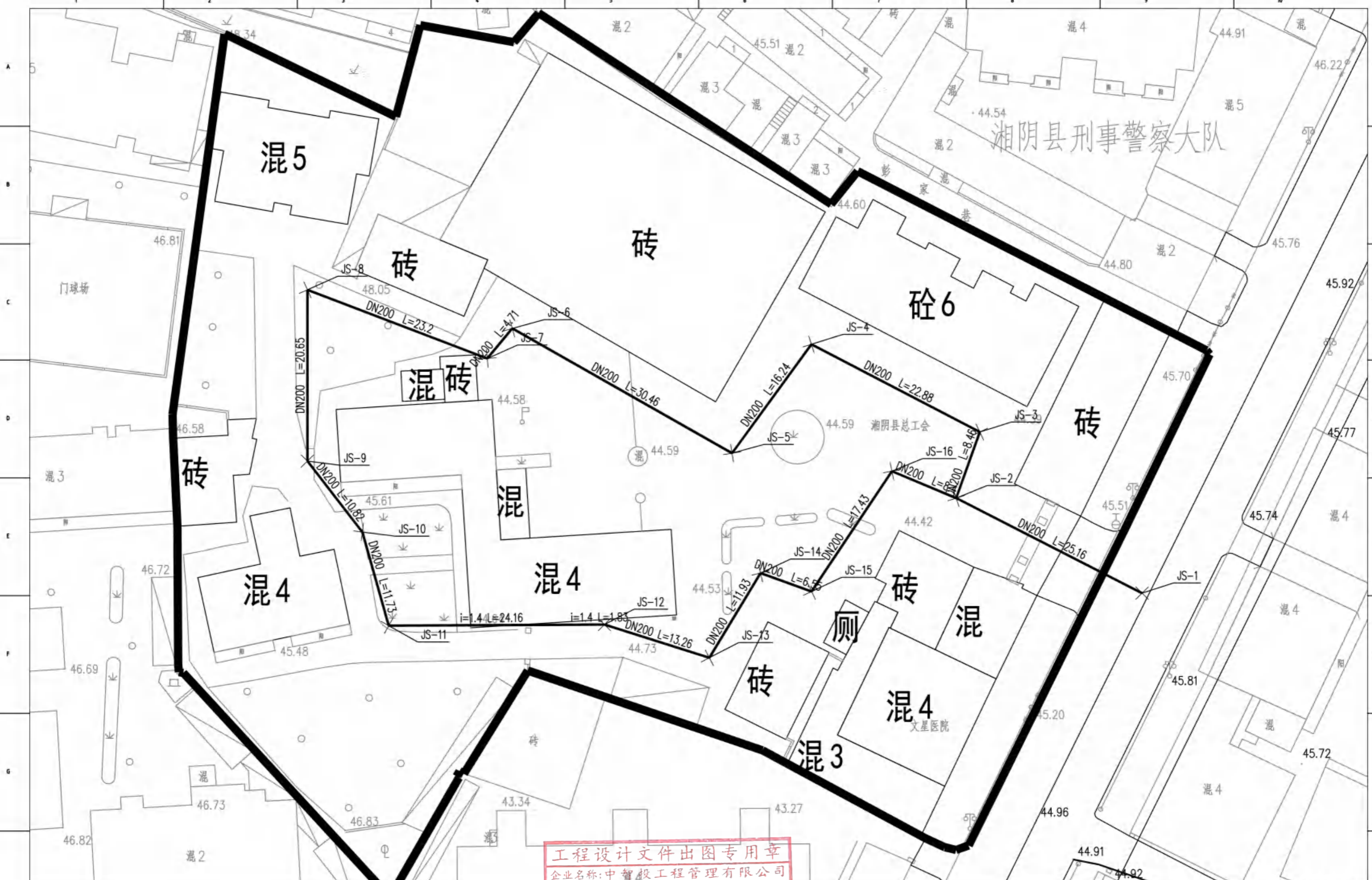
工程设计文件出图专用章
 企业名称: 中智投工程管理有限公司
 证书编号: A261133580
 建筑行业(建筑工程)乙级
 业务范围: 市政行业(给水工程、排水工程、道路工程、桥梁工程)专业乙级
 建筑装饰工程设计乙级、风景园林设计专项乙级、新能源发电乙级
 有效期至: 2023年12月24日
 发证机关: 陕西省住房和城乡建设厅

中智投工程管理有限公司				项目名称	湘阴县司法局老旧小区改造配套基础设施建设项目
审定	设计	制图	审核	湘阴县总工会污水、雨水管布置平面图	卷册号 ZT202202C-04 图号 S-01
审核	专业负责	专业负责	专业负责		
项目负责	专业	专业	给排水		
日期	2022.06	比例			



工程设计文件出图专用章
 单位名称: 中智投工程管理有限公司
 证书编号: A261133580
 业务范围: 建筑行业(建筑工程)乙级
 有效期至: 2023年12月24日
 发证机关: 陕西省住房和城乡建设厅

中智投工程管理有限公司				项目名称	湘阴县司法局小区老旧小区改造配套基础设施建设项目
审定	设计	制图	审核	司法局、能源管理局污水、雨水管布置平面图	卷册号 ZT2022020-04 图号 S-02
审核	专业负责	专业负责	专业负责		
校对	专业	专业	专业		
项目负责	专业	专业	专业		
日期	2022.06	比例			



湘阴县刑事警察大队

湘阴县总工会

文星医院

工程设计文件出图专用章
 企业名称:中智投工程管理有限公司
 证书编号:A261133580
 建筑行业(建筑工程)乙级
 业务范围:市政行业(给水工程、排水工程、道路工程、桥梁工程)专业乙级
 建筑装饰工程设计乙级、风景园林设计专项乙级、新能源发电乙级
 有效期至:2023年12月24日
 发证机关:陕西省住房和城乡建设厅

中智投工程管理有限公司				项目名称	湘阴县司法局老旧小区改造配套基础设施建设项目
审定	设计	制图	审核	湘阴县总工会给排水布置平面图	卷册号 ZT2022020-04 图号 S-03
审核	专业负责	专业负责	专业负责		
校对	专业负责	专业负责	专业负责		
项目负责	专业负责	专业负责	专业负责		
日期	2022.06	比例			

尚书小区

尚书小区

砼5

混3

砖

砖2

混3

混4

混3

混4

混4

混5

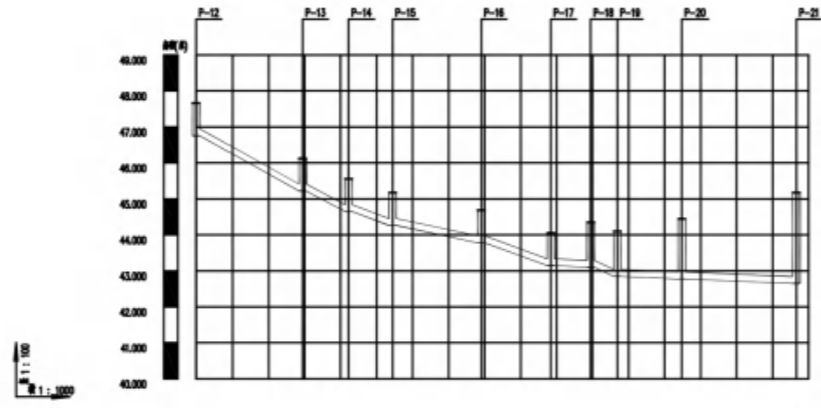
砖2

砼5

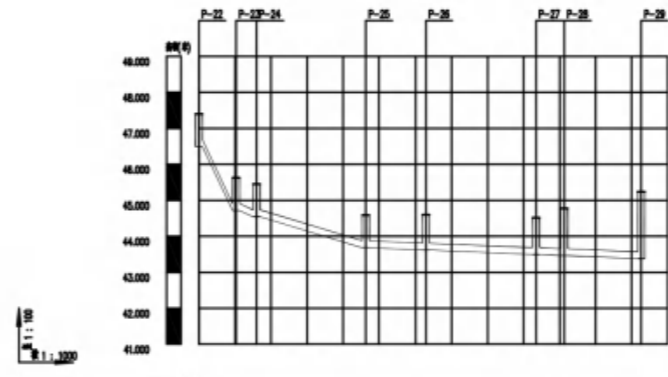
砼4

工程设计文件出图专用章
 单位名称: 中智投工程管理有限公司
 证书编号: A261133580
 建筑行业(建筑工程)乙级
 业务范围: 市政行业(给水工程、排水工程、道路工程、桥梁工程)专业乙级
 建筑装饰工程设计乙级, 风景园林设计专项乙级, 新能源发电乙级
 有效期至: 2023年12月24日
 发证机关: 陕西省住房和城乡建设厅

中智投工程管理有限公司				项目名称	湘阴县司法局小区老旧小区改造配套基础设施建设项目
审定	设计	制图	审核	司法局、能源管理局供水管布置平面图	卷册号 ZZT2022020-04 图号 S-04
审核	专业负责	专业负责	专业负责		
校对	专业	专业	专业		
项目负责	专业	专业	专业		
日期	2022.06	比例			



自然地面标高	47.683	46.127	45.555	45.171	44.889	44.554	44.338	44.088	44.448	45.177
设计地面标高	47.683	46.127	45.555	45.171	44.889	44.554	44.338	44.088	44.448	45.177
设计管内底标高	46.730	45.229	44.647	44.253	43.791	43.145	43.028	42.847	42.778	42.648
管内底埋深	0.95	0.91	0.91	0.92	0.91	0.91	1.35	1.25	1.67	2.53
管径及坡度										
平面距离	L=28.44	L=12.78	L=12.24	L=24.58	L=19.35	L=11.05	L=7.4	L=17.28	L=21.88	
管道基础										
井编号	P-12	P-13	P-14	P-15	P-16	P-17	P-18	P-19	P-20	P-21
道路桩号										



自然地面标高	47.387	45.825	45.432	44.91	44.596	44.937	44.773	45.338
设计地面标高	47.387	45.825	45.432	44.91	44.596	44.937	44.773	45.338
设计管内底标高	46.488	44.717	44.543	43.853	43.817	43.884	43.463	43.377
管内底埋深	0.91	0.91	0.91	0.91	0.86	1.02	1.3	1.96
管径及坡度								
平面距离	L=10.3	L=5.88	L=30.33	L=19.55	L=30.58	L=7.82	L=21.41	
管道基础								
井编号	P-22	P-23	P-24	P-25	P-26	P-27	P-28	P-29
道路桩号								

工程设计文件出图专用章
 企业名称:中智投工程管理有限公司
 证书编号:A261133580
 业务范围:建筑行业(建筑工程)乙级
 有效期至:2023年12月24日
 发证机关:陕西省住房和城乡建设厅

中智投工程管理有限公司		项目名称	湘阴县司法局小区老旧小区改造配套基础设施建设项目		
审定	唐石林	设计	孙毅		
审核	任正坤	制图	孙毅		
校对	郭正南	专业负责	郭正南		
项目负责	任正坤	专业	给排水		
日期	2022.06	比例			
卷册号	ZZT202202C-04	图号	S-05		

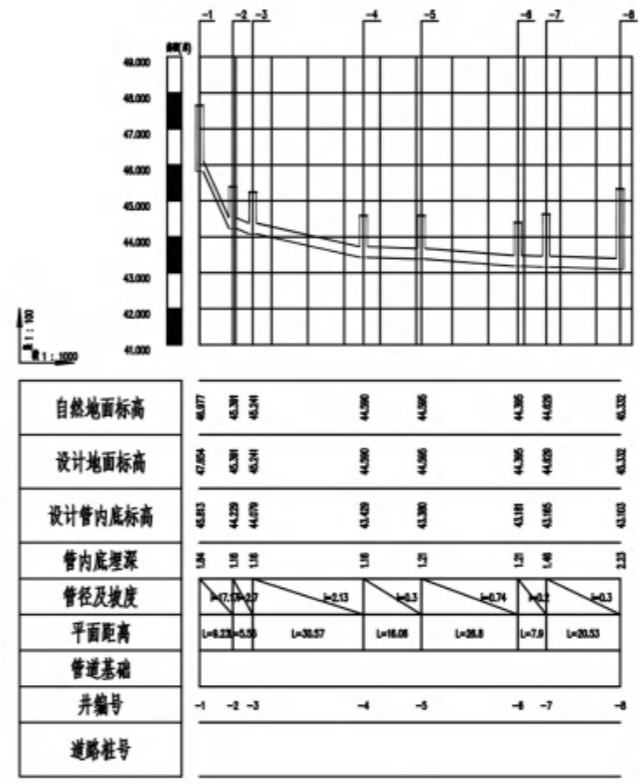
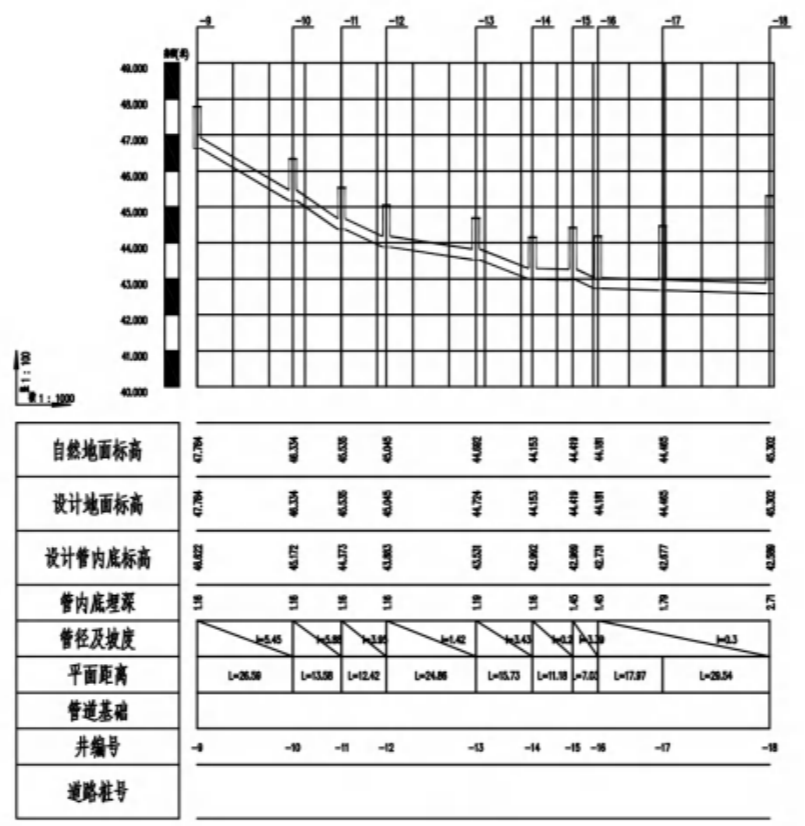
湘阴县总工会污水管纵断面图

A

B

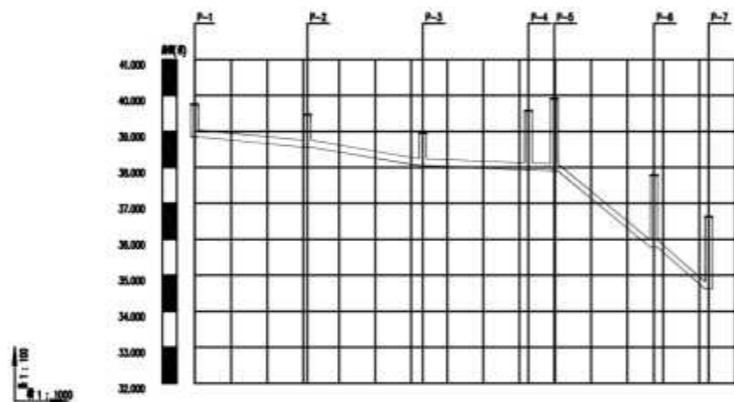
C

D

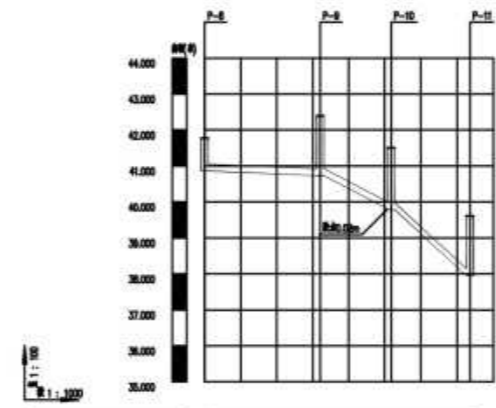


工程设计文件出图专用章
 企业名称:中智投工程管理有限公司
 证书编号:A261133580
 业务范围:建筑行业(建筑工程)乙级
 有效期至:2023年12月24日
 发证机关:陕西省住房和城乡建设厅

中智投工程管理有限公司			项目名称 湘阴县司法局小区老旧小区改造配套基础设施建设项目	
审核 唐石林 审核 王亚坤 校对 郭正南 项目负责 王亚坤 日期 2022.06	设计 王亚坤 制图 王亚坤 专业负责 郭正南 专业 给排水 比例	湘阴县总工会雨水管纵断面图		
卷册号	ZZT202202C-04	图号	S-06	



自然地面标高	38.802	38.547	38.894	38.528	38.881	37.773	38.594
设计地面标高	38.770	38.472	38.898	38.371	38.815	37.761	38.654
设计管内底标高	38.594	38.594	38.600	37.833	37.894	36.779	38.653
管内底埋深	0.21	0.21	0.29	1.04	2.01	2.01	2.01
管径及坡度	D=300 i=0.003		D=300 i=0.003		D=300 i=0.003		D=300 i=0.003
平面距离	L=24.12	L=32.1	L=28.34	L=7.38	L=27.72	L=15.17	
管道基础							
井编号	P-1	P-2	P-3	P-4	P-5	P-6	P-7
道路桩号							



自然地面标高	43.794	42.448	42.572	39.287
设计地面标高	42.770	42.383	42.588	39.811
设计管内底标高	40.862	40.733	39.830	37.862
管内底埋深	0.91	1.65	1.75	1.95
管径及坡度	D=300 i=0.003		D=300 i=0.003	
平面距离	L=32.1	L=18.88	L=21.71	
管道基础				
井编号	P-8	P-9	P-10	P-11
道路桩号				

中智投工程管理有限公司

项目名称 湘阴县司法局小区老旧小区改造配套基础设施建设项目

工程设计文件出图专用章
 企业名称:中智投工程管理有限公司
 证书编号:A261133580
 业务范围:建筑行业(建筑工程)乙级
 有效期至:2023年12月24日
 发证机关:陕西省住房和城乡建设厅

审定	唐石林	设计	孙毅
审核	任阳坤	制图	孙毅
校对	郭正南	专业负责	郭正南
项目负责	任阳坤	专业	给排水
日期	2022.06	比例	

湘阴县司法局、能源管理局污水管纵断面图

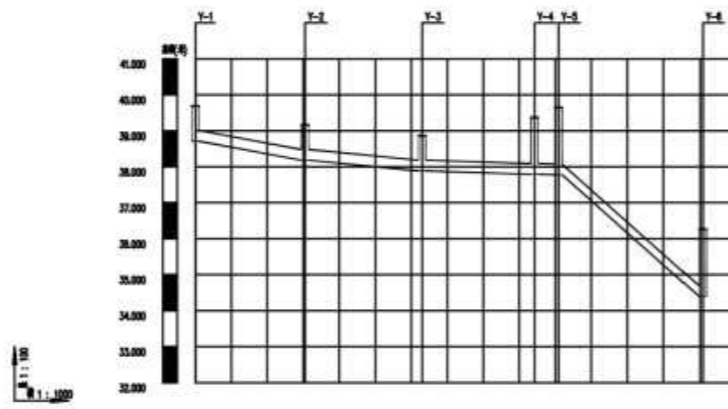
卷册号	ZZT202202C-04	图号	S-07
-----	---------------	----	------

A

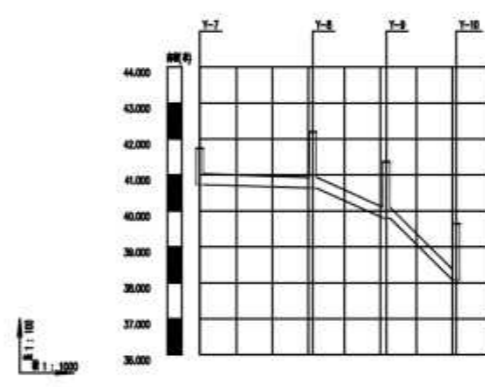
B

C

D



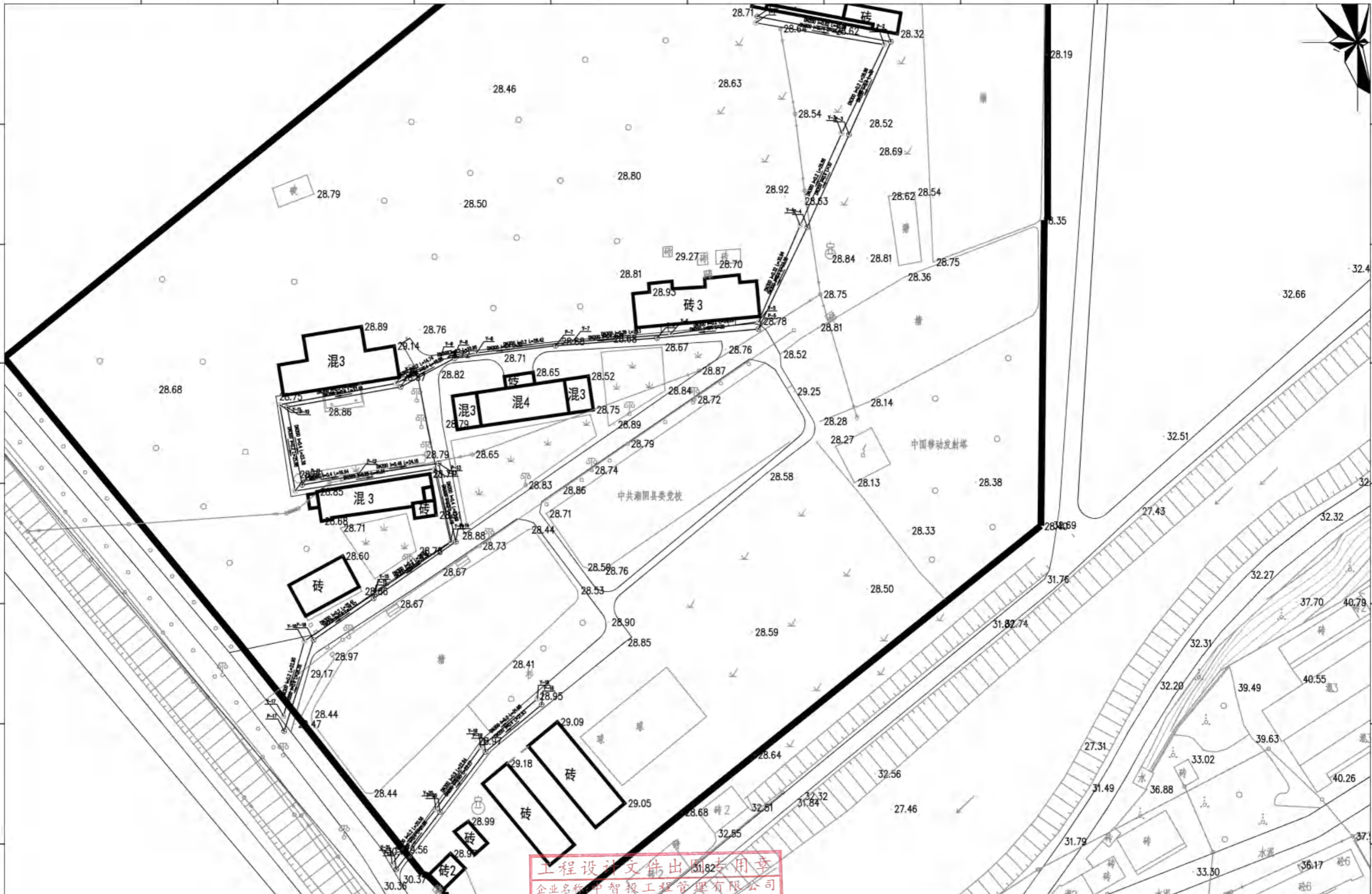
自然地面标高	38.05	38.28	38.00	38.22	38.15	38.35
设计地面标高	38.06	38.04	38.07	38.26	38.40	38.37
设计管内底标高	38.72	38.62	37.86	37.92	37.76	34.36
管内底埋深	0.66	0.58	0.81	0.74	0.67	1.01
管径及坡度	DN300 i=0.45					
平面距离	L=30.47					
管道基础	120# 钢筋混凝土					
井编号	Y-1	Y-2	Y-3	Y-4	Y-5	Y-6
道路桩号						



自然地面标高	42.78	42.81	42.85	42.83
设计地面标高	42.74	42.78	42.76	42.83
设计管内底标高	43.73	43.67	43.26	40.05
管内底埋深	0.99	0.89	0.51	1.78
管径及坡度	DN300 i=0.45			
平面距离	L=30.45			
管道基础	120# 钢筋混凝土			
井编号	Y-7	Y-8	Y-9	Y-10
道路桩号				

工程设计文件出图专用章
 企业名称:中智投工程管理有限公司
 证书编号:A261133580
 业务范围:建筑行业(建筑工程)乙级
 有效期至:2023年12月24日
 发证机关:陕西省住房和城乡建设厅

中智投工程管理有限公司				项目名称	湘阴县司法局小区老旧小区改造配套基础设施建设项目			
审定	唐石林	设计	张毅	湘阴县司法局、能源管理局雨水管纵断面图				
审核	任明坤	制图	张毅					
校对	郭正南	专业负责	郭正南					
项目负责	任明坤	专业	给排水					
日期	2022.06	比例		卷册号	ZZT202202C-04	图号	S-08	



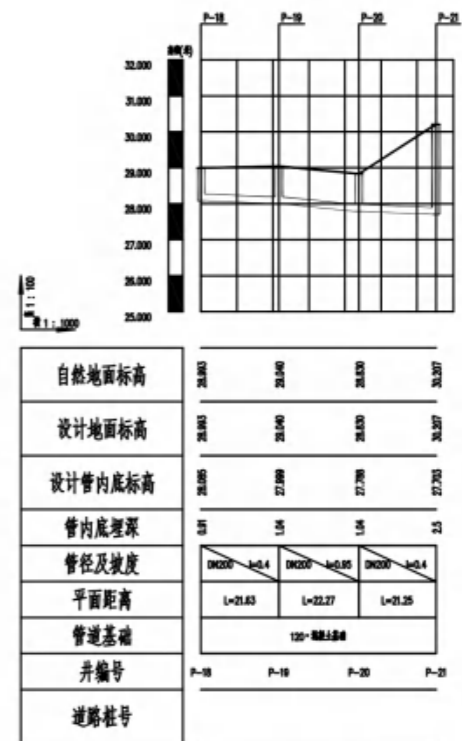
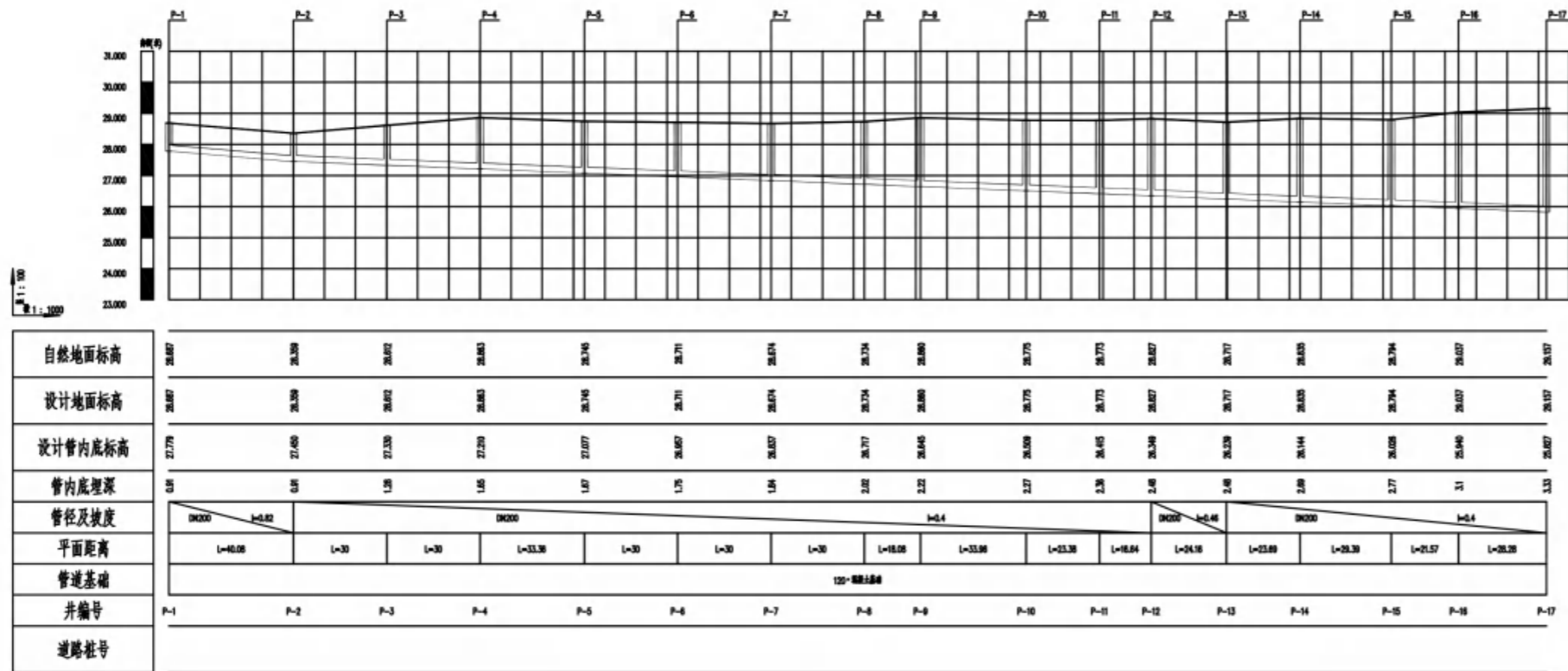
工程设计文件出图专用章
 企业名称: 中智投工程管理有限公司
 证书编号: A261133580
 建筑行业(建筑工程)乙级
 业务范围: 市政行业(给水工程、排水工程、道路工程、桥梁工程)专业乙级
 建筑装饰工程设计乙级、风景园林设计专项乙级、新能源发电乙级
 有效期至: 2023年12月24日
 发证机关: 陕西省住房和城乡建设厅

中智投工程管理有限公司			项目名称	湘阴县司法局老旧小区改造配套设施建设项目
审定	设计	设计	项目负责	县党校宿舍污水、雨水管布置平面图
审核	制图	制图	项目负责	
校对	专业负责	专业负责	项目负责	
项目负责	专业	专业	项目负责	
日期	2022.06	比例	卷册号	ZT202202C-04 图号 S-01



工程设计文件出图专用章
 企业名称: 中智投工程管理有限公司
 证书编号: A261133580
 建筑行业(建筑工程)乙级
 业务范围: 建筑行业(给水工程、排水工程、道路工程、桥梁工程)专业乙级
 建筑装饰工程设计乙级、风景园林设计专项乙级、新能源发电乙级
 有效期至: 2023年12月24日
 发证机关: 陕西省住房和城乡建设厅

中智投工程管理有限公司				项目名称	湘阴县司法局老旧小区改造配套设施建设项目
审定	设计	设计	设计	县党校宿舍供水管布置平面图	卷册号 ZT2022020-04 图号 S-02
审核	制图	制图	制图		
校对	专业负责	专业负责	专业负责		
项目负责	专业	专业	专业		
日期	2022.06	比例			



工程设计文件出图专用章
 企业名称: 中智投工程管理有限公司
 证书编号: A261133580
 业务范围: 建筑行业(建筑工程)乙级
 有效期至: 2023年12月24日
 发证机关: 陕西省住房和城乡建设厅

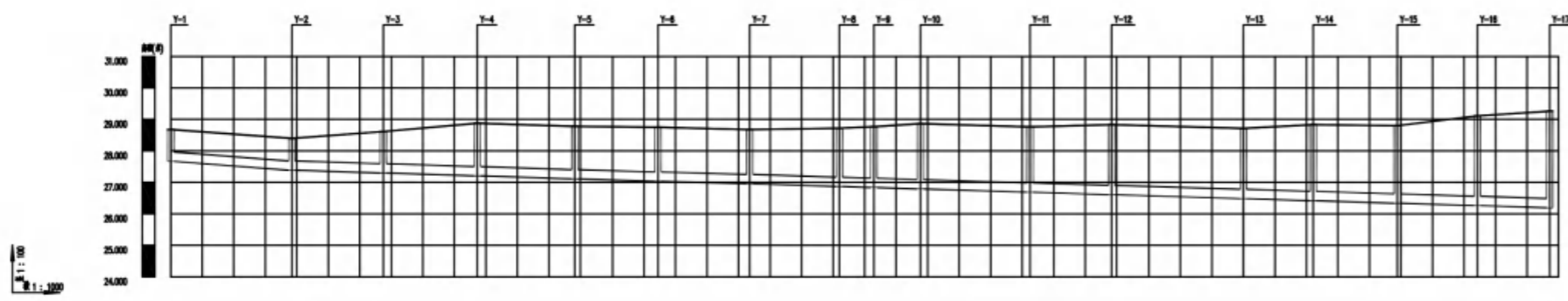
中智投工程管理有限公司				项目名称	湘阴县司法局小区老旧小区改造配套基础设施建设项目		
审定	唐石林	设计	张毅	县委党校宿舍污水管纵断面图			
审核	任明坤	制图	张毅				
校对	郭正南	专业负责	郭正南				
项目负责	任明坤	专业	给排水	卷册号	ZZT202202C-04	图号	S-03
日期	2022.06	比例					

A

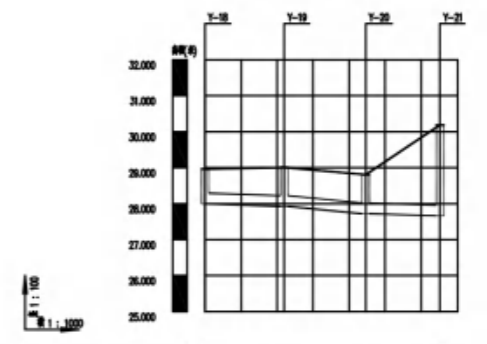
B

C

D




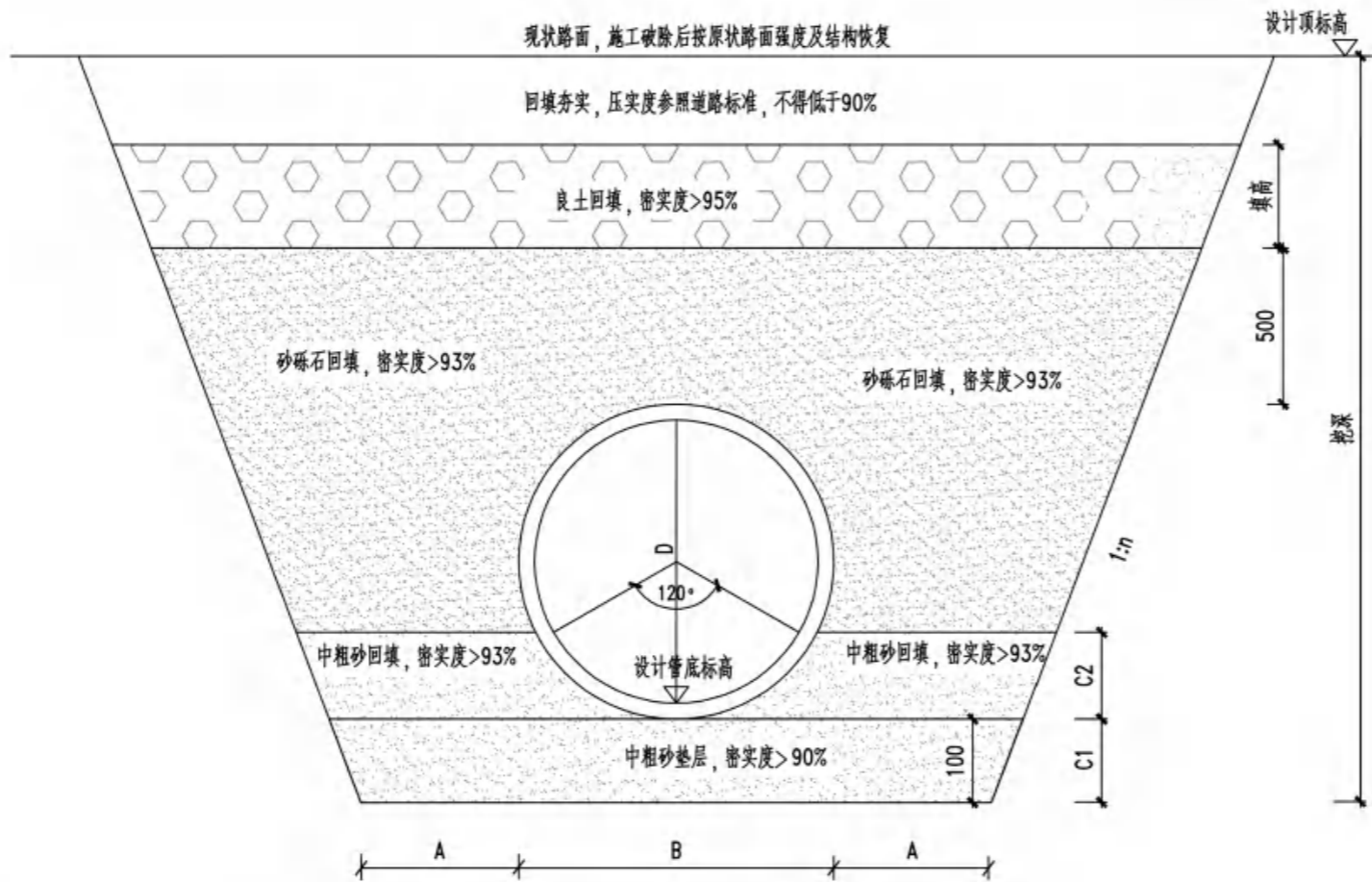
自然地面标高	26.678	26.396	26.622	26.677	26.776	26.720	26.674	26.720	26.797	26.665	26.720	26.623	26.720	26.710	26.529		
设计地面标高	26.678	26.396	26.622	26.677	26.776	26.674	26.720	26.797	26.665	26.720	26.623	26.720	26.710	26.529			
设计管内底标高	27.045	27.263	27.296	27.296	27.296	27.029	26.653	26.666	26.625	26.721	26.665	26.667	26.495	26.526	26.591		
管内底埋深	1.01	1.01	1.02	1.02	1.02	1.02	1.05	1.00	2.07	2.07	2.22	2.23	2.42	2.46	3.07		
管径及坡度	DN300 i=0.74		DN300 i=0.3		DN300 i=0.32		DN300 i=0.3		DN300 i=0.26		DN300 i=0.3						
平面距离	L=35.44	L=25.99	L=23.86	L=30.94	L=26.22	L=29.1	L=25.42	L=16.95	L=14.74	L=24.83	L=25.86	L=41.81	L=22.18	L=26.87	L=25.41	L=22.95	
管道基础	120# 钢筋混凝土																
井编号	Y-1	Y-2	Y-3	Y-4	Y-5	Y-6	Y-7	Y-8	Y-9	Y-10	Y-11	Y-12	Y-13	Y-14	Y-15	Y-16	Y-17
道路桩号																	



自然地面标高	26.663	26.606	26.605	26.595
设计地面标高	26.663	26.606	26.605	26.595
设计管内底标高	27.046	27.258	27.273	27.061
管内底埋深	0.67	1.08	1.08	2.06
管径及坡度	DN300 i=0.3		DN300 i=0.3	
平面距离	L=21.86	L=22.64	L=20.58	
管道基础	120# 钢筋混凝土			
井编号	Y-18	Y-19	Y-20	Y-21
道路桩号				

工程设计文件出图专用章
 企业名称:中智投工程管理有限公司
 证书编号:A261133580
 业务范围:建筑行业(建筑工程)乙级
 有效期至:2023年12月24日
 发证机关:陕西省住房和城乡建设厅

 中智投工程管理有限公司				项目名称 湘阴县司法局小区老旧小区改造配套基础设施建设项目	
审定 唐石林 审核 任正坤 校对 郭正南 项目负责 任正坤 日期 2022.06	设计 孙毅 制图 孙毅 专业负责 郭正南 专业 给排水 比例	县委党校宿舍雨水管纵断面图			
卷册号 ZZT202202C-04	图号 S-04				



沟槽及管基横断面图

注:

1. 本图尺寸单位均以毫米计。
2. 本图适用于机动车道下管道回填。
3. 当沟槽开挖时, 槽基土质较好或施工时地下水位低于槽基时, 可取消中粗砂垫层。
4. n值视不同的地质条件定, 本工程按0.33计工程数量。
5. 排水管与检查井连接采用中介层连接即先用与管材相同的塑料粘接剂、粗砂做成中介层, 然后用水泥砂浆砌入检查井(跌水井)壁内。
6. 中介层的做法: 先用毛刷或棉纱将管壁的外表面清理干净, 然后均匀地涂一层聚氨酯粘接剂, 紧接着在上面甩撒一层干燥的粗砂, 固化10~20分钟, 即形成表面粗糙的中介层。中介层的长度同检查井壁厚。
7. 沟槽回填从管底基础部位开始到管顶以上500mm范围内, 必须采用人工回填。
8. 人工开挖沟槽的深度超过3m时应分层开挖, 每层深度不超过2m。
9. 人工开挖多层沟槽的层间留台宽度: 放坡开挖时不应小于0.8m, 直槽时不应小于0.5m, 安装井点设备时不应小于0.5m。
10. 采用机械挖槽时, 沟槽分层的深度按机械性能确定。

管沟边坡的最大坡度表(不加支撑)

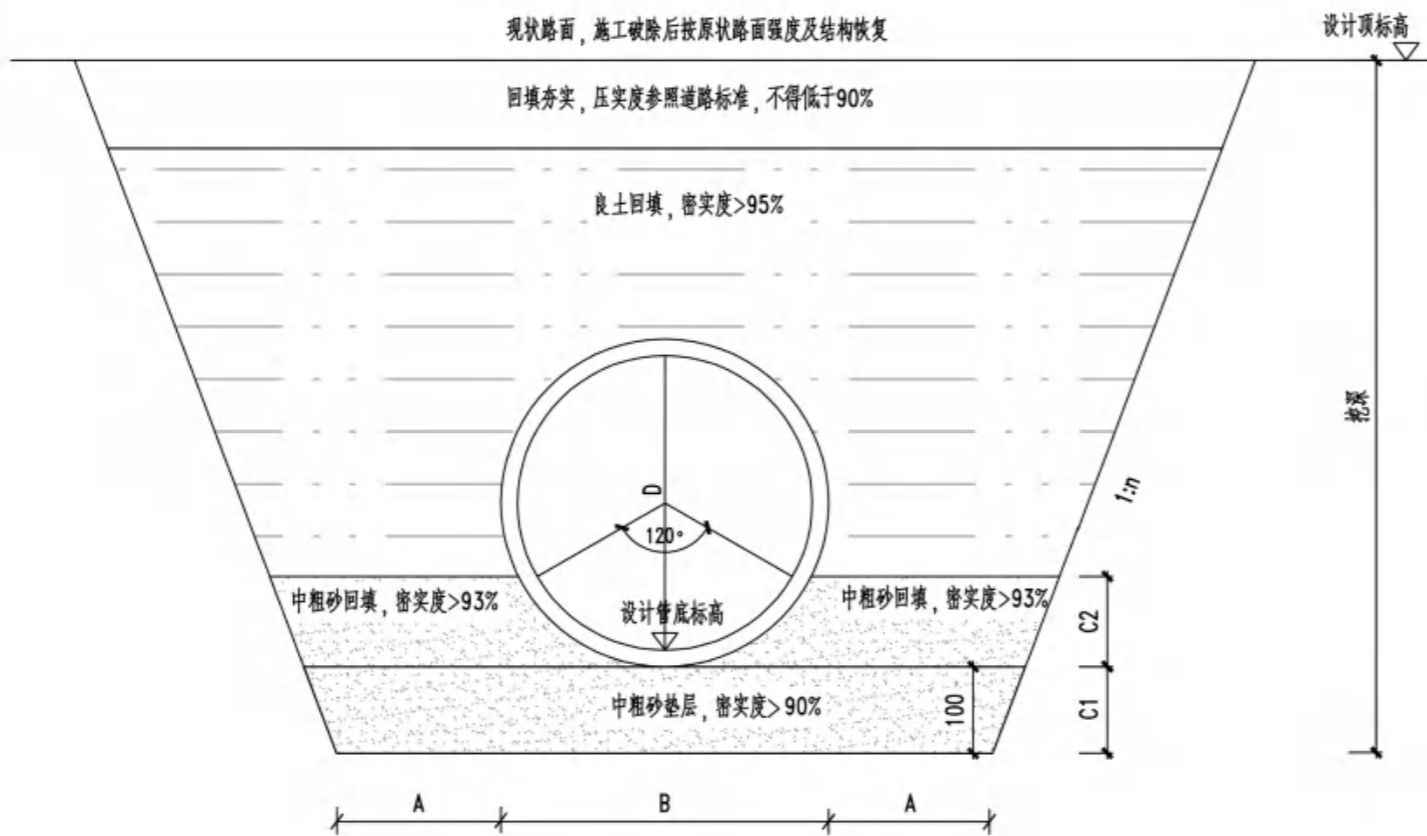
土壤种类	挖方深度为3m以内	挖方深度为3m以上
壤土、砂类土、碎石土	1:1.25	1:1.50
粘质砂土	1:0.67	1:1.00
砂质粘土	1:0.67	1:0.75
粘土	1:0.50	1:0.67
黄土	1:0.50	1:0.75
有裂缝的岩石	1:0.10	1:0.25
坚实的岩石	1:0	1:0.10
路基压实土	1:0.33	1:0.5

尺寸表(单位: mm)

管径 (mm)	基础尺寸(mm)			
	A	B	C1	C2
DN160	400	180	100	45
DN200	400	240	100	60
DN300	400	360	100	90
DN400	400	480	100	120

中智投工程管理有限公司				项目名称	湘阴县司法局小区老旧小区改造配套基础设施建设项目			
审核	唐石林	设计	张毅	污水管道回填大样图(机动车道下)				
审核	任明坤	制图	张毅					
校对	郭正南	专业负责	郭正南					
项目负责	任明坤	专业	给排水					
日期	2022.06	比例		卷册号	ZZT202202C-04	图号	S-01	

工程设计文件出图专用章
 企业名称: 中智投工程管理有限公司
 证书编号: A261133580
 业务范围: 建筑行业(建筑工程)乙级
 有效期至: 2023年12月24日
 发证机关: 陕西省住房和城乡建设厅



沟槽及管基横断面图

管沟边坡的最大坡度表 (不加支撑)

土壤种类	挖方深度为3m以内	挖方深度为3m以上
壤土, 砂类土, 碎石土	1:1.25	1:1.50
粘质砂土	1:0.67	1:1.00
砂质粘土	1:0.67	1:0.75
粘土	1:0.50	1:0.67
黄土	1:0.50	1:0.75
有裂缝的岩石	1:0.10	1:0.25
坚实的岩石	1:0	1:0.10
路基压实土	1:0.33	1:0.5

尺寸表 (单位: mm)

管径 (mm)	基础尺寸 (mm)			
	A	B	C1	C2
DN160	400	180	100	45
DN200	400	240	100	60
DN300	400	360	100	90
DN400	400	480	100	120

注:

1. 本图尺寸单位均以毫米计。
2. 本图适用于非机动车道下管道回填。
3. 当沟槽开挖时, 槽基土质较好或施工时地下水位低于槽基时, 可取消中粗砂垫层。
4. n值视不同的地质条件定, 本工程按0.33计工程数量。
5. 排水管与检查井连接采用中介层连接即先用与管材相同的塑料粘接剂、粗砂做成中介层, 然后用水泥砂浆砌入检查井(跌水井)壁内。
6. 中介层的做法: 先用毛刷或棉纱将管壁的外表面清理干净, 然后均匀地涂一层聚氨酯粘接剂, 紧接着在上面甩撒一层干燥的粗砂, 固化10~20分钟, 即形成表面粗糙的中介层。中介层的长度同检查井砖壁厚。
7. 沟槽回填从管底基础部位开始到管顶以上500mm范围内, 必须采用人工回填。
8. 人工开挖沟槽的深度超过3m时应分层开挖, 每层深度不超过2m。
9. 人工开挖多层沟槽的层间留台宽度: 放坡开挖时不应小于0.8m, 直槽时不应小于0.5m, 安装井点设备时不应小于0.5m。
10. 采用机械挖槽时, 沟槽分层的深度按机械性能确定。

中智投工程管理有限公司				项目名称	湘阴县司法局小区老旧小区改造配套基础设施建设项目			
审核	唐石林	设计	张毅	污水管道回填大样图(人行道及绿化带下)				
审核	王明坤	制图	张毅					
校对	郭正南	专业负责	郭正南					
项目负责	王明坤	专业	给排水					
日期	2022.06	比例		卷册号	ZZT202202C-04	图号	S-02	

工程设计文件出图专用章
 企业名称: 中智投工程管理有限公司
 证书编号: A261133580
 业务范围: 建筑行业(建筑工程)乙级
 有效期至: 2023年12月24日
 发证机关: 陕西省住房和城乡建设厅

配电部分

工程设计文件出图专用章
企业名称:中智投工程管理有限公司
证书编号:A261133580
建筑行业(建筑工程)乙级
业务范围:市政行业(给水工程、排水工程、道路工程、桥梁工程)专业乙级
建筑智能化工程乙级、风景园林设计专项乙级、新能源发电乙级
有效期至:2023年12月24日
发证机关:陕西省住房和城乡建设厅

配电设计说明

一. 总则及设计依据:

1. 用户提供有关电气资料、供电部门的营销供电方案。
2. 工程设计规范及标准
《20kV及以下配电房设计规范》(GB 50053-2013)
《3~110kV高压配电装置设计规范》(GB50060-2008)
《供配电系统设计规范》(GB50052-2009)
《低压配电设计规范》(GB50054-2011)
《建筑设计防火规范》(GB50016-2014)
《民用建筑电气设计规范》(GB51348-2019)
《66kV及以下架空电力线路设计规范》GB50061-2010
《供配电系统设计规范》(GB50052-2009)
《电力工程电缆设计规范》(GB50217-2018)
《全国民用建筑工程设计技术措施-电气》2009版
《工程建筑标准强制性条文》
工程建筑标准强制性条文, 电力行业强制性条文、反措
3. 施工单位必需按照设计图纸及国家颁布的有关施工规范要求进行施工。施工开始前应认真熟悉图纸, 如发现问题, 应及时通知设计部门进行处理。
4. 所有使用的电气装置应符合国家标准, 采用得到国家认证的厂家产品。
5. 电气设备安装及线路施工应与土建施工密切配合, 做好预留预埋工作。

二. 工程概况:

湘阴县司法局小区老旧小区改造配套基础设施建设项目-
区位优势, 交通便捷。行业分类: 房屋工程建筑。

三. 设计范围:

从附近变电站或者开关站引入电源至本项目的新建箱变低压出线端的配电设计。

四. 负荷分级及10kV电源引入

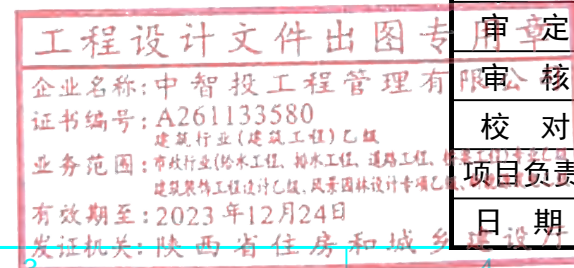
1. 用电负荷等级: 三级负荷, 新装容量4000kVA, 拟定为一般用户。
2. 用电类别: 居民用电。
3. 供电电源接入方案
采用10kV单电源供电

五. 受电系统方案:

- a 进线方式: 采用架空导线与电缆线混合接入客户新装10kV箱变受电装置进线桩头。
- b 受电容量: 新增变压器1台, 新增容量400kVA。
- c 主接线: 10kV采用单母线运行方式, 0.4kV采用单母线运行方式。
- d 计量方案: 高供高计, 设高压计量屏, 计量装置采用三相四线制接线, 智能电能总表1套, 安装于电源客户侧; 总表不低于0.5S级, TA选用40/5A、不低于0.2S级, TV不低于0.2级。安装用电信息采集终端一套。
- e 计费方案: 居民用电, 电价参照国网湖南省电力有限公司每月公告的工商业及其他用电价格执行。电费缴纳采用购电制, 先购后用。
- f 高可靠性供电费: 不收取。
- g 无功补偿: 按功率因数不小于0.9配置无功补偿装置, 补偿容量宜不低于120kVar。

六. 配电容量和变压器安装设置方案

新增变压器1台, 新增容量400kVA, 采用干式变压器SCB13-400kVA, 箱变安装方式。



中智投工程管理有限公司				项目名称	湘阴县司法局小区老旧小区改造配套基础设施建设项目-县委党校宿舍			
审定	唐志林	设计	王东	县委党校配电设计说明				
审核	王四坤	制图	王东					
校对	郭卫南	专业负责	郭卫南					
项目负责人	王四坤	专业	电气	卷册号	ZZT2022020-04	图号	PD-01	
日期	2022.06	比例						

1

2

3

4

5

6

7

8

A

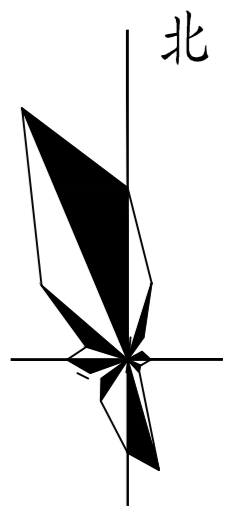
B

C

D

E

F



工程设计文件出图专用章

企业名称: 中智投工程管理有限公司
 证书编号: A261133580
 业务范围: 建筑行业(建筑工程)乙级
 有效期至: 2023年12月24日
 发证机关: 陕西省住房和城乡建设厅

中智投工程管理有限公司				项目名称	湘阴县司法局小区老旧小区改造配套基础设施建设项目—县委党校宿舍			
审定	唐玉林	设计	王东	总平面卫星图				
审核	王屹坤	制图	王东					
校对	郭正南	专业负责	郭正南					
项目负责	王屹坤	专业	电气					
日期	2022.06	比例	1:50	卷册号	ZZT2022020-04	图号	PD-03	

1

2

3

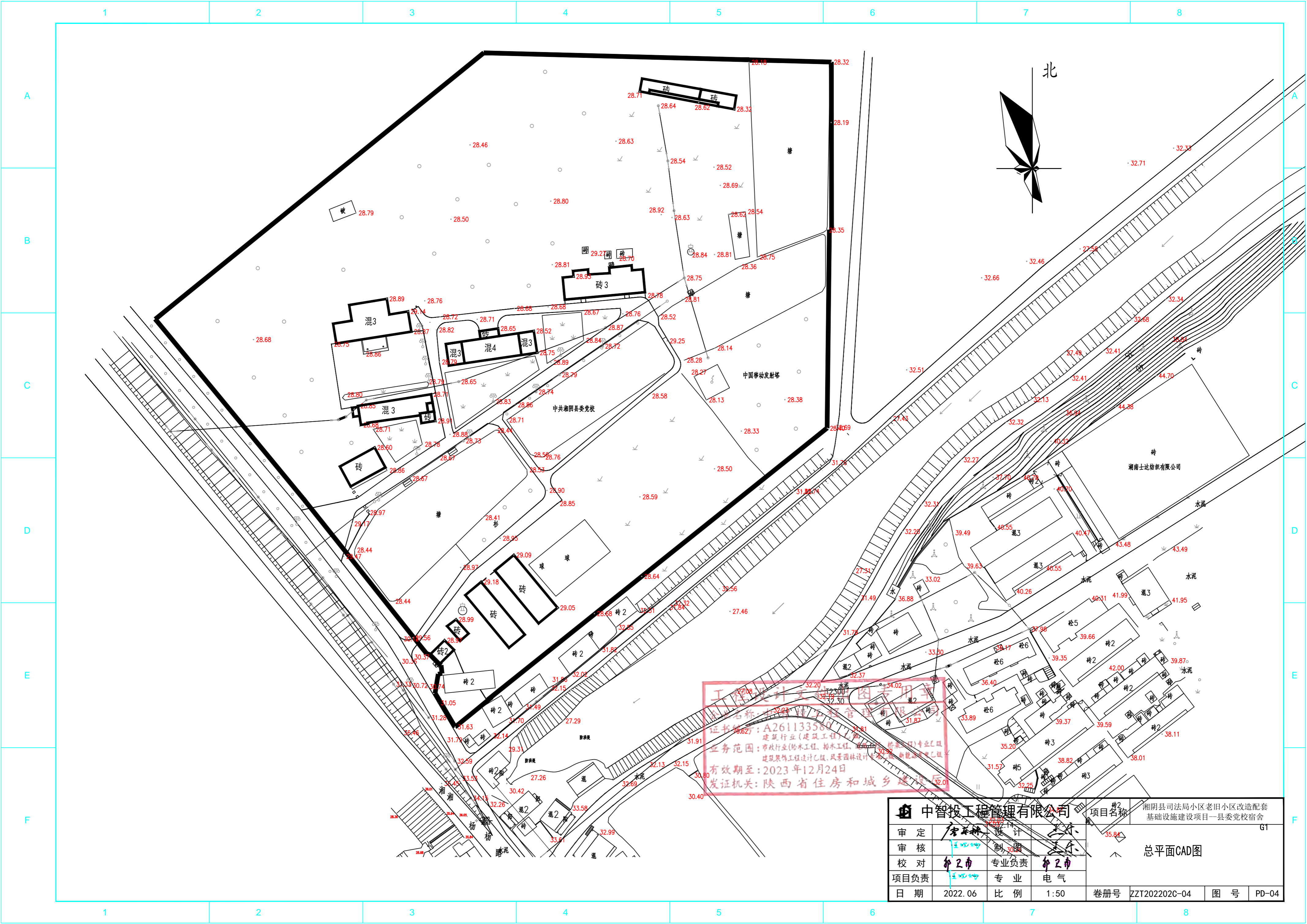
4

5

6

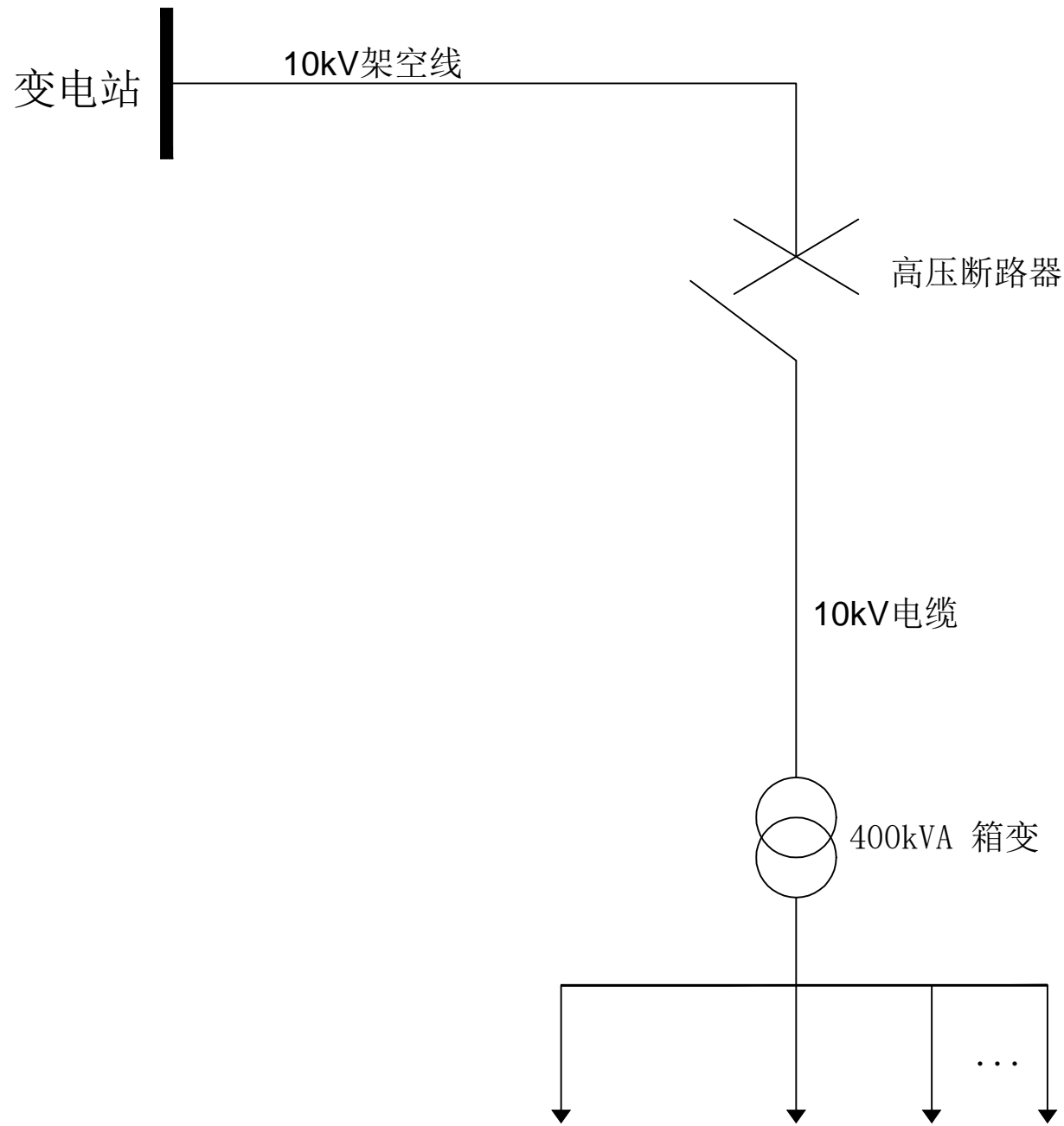
7

8




工程设计专用章
 单位名称: 中智投工程管理有限公司
 证书编号: A261133580
 业务范围: 建筑行业(建筑工程)专业甲级
 有效期至: 2023年12月24日
 发证机关: 陕西省住房和城乡建设厅

中智投工程管理有限公司			项目名称	湘阴县司法局小区老旧小区改造配套设施建设项目-县委党校宿舍			
审定	设计	设计	总平面CAD图 G1	卷册号	ZZT2022020-04	图号	PD-04
审核	制图	制图		日期	2022.06	比例	1:50
校对	专业负责	专业负责					
项目负责	专业	电气					

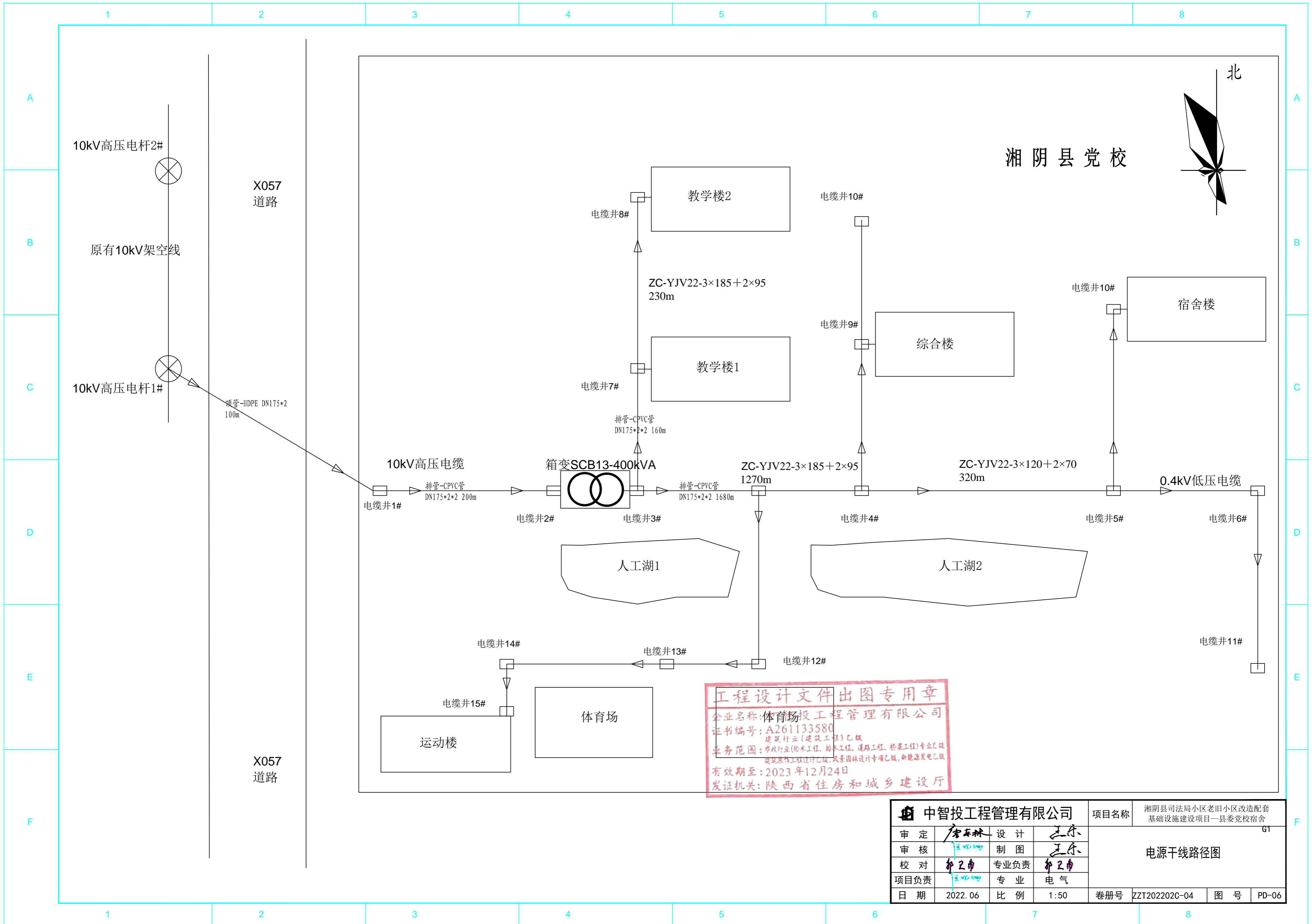


设计说明:

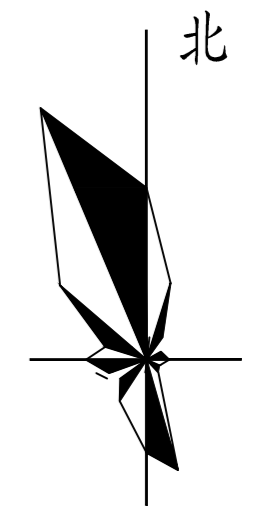
- 本项目是拆除原有柱上变压器及其电气设备，在原有位置新建箱变。
- 1、负荷等级：三级。采用10kV单电源供电，电源由附近变电站10kV高压架空线接入。
 - 2、进线方式：采用架空导线与电缆混合接入客户新装10kV箱变受电装置进线桩头
 - 3、受电容量：新建400kVA，选择干式变压器。
 - 4、主接线：新建10/0.4kV箱变，箱变10kV采用线路变压器组接线方式。0.4kV采用单母线接线。
 - 5、计量方案：高供低计，设低压计量屏，计量装置采用三相四线制接线；电能表需采用智能电能表。
 - 6、计费方案：总表执行居民用电，功率因数按0.9考核。电费缴纳采用购电制，先购后用。

 中智投工程管理有限公司				项目名称	湘阴县司法局小区老旧小区改造配套基础设施建设项目—县委党校宿舍		
审定	唐森林	设计	王东	电源接入主接线图			
审核	王四坤	制图	王东				
校对	郭卫南	专业负责	郭卫南				
项目负责人	王四坤	专业	电气				
日期	2022.06	比例		卷册号	ZZT202202C-04	图号	PD-05

工程设计文件出图专用章
 企业名称: 中智投工程管理有限公司
 证书编号: A261133580
 业务范围: 市政行业(给水工程、排水工程、道路工程、桥梁工程、城市轨道交通工程)乙级, 建筑行业(建筑工程)乙级, 建筑幕墙工程设计乙级, 风景园林设计专项乙级
 有效期至: 2023年12月24日
 发证机关: 陕西省住房和城乡建设厅



湘阴县党校



工程设计文件出图专用章
 企业名称: 体育场投资管理有限公司
 证书编号: A261133580
 业务范围: 建筑行业(建筑工程)乙级
 有效期至: 2023年12月24日
 发证机关: 陕西省住房和城乡建设厅

中智投资管理有限公司			项目名称	湘阴县司法局老旧小区改造配套设施建设项目--县委党校宿舍		
审定	唐玉林	设计	王东	电源干线路径图 G1	卷册号	ZZT2022020-04
审核	王屹坤	制图	王东			
校对	郭正南	专业负责	郭正南			
项目负责	王屹坤	专业	电气			
日期	2022.06	比例	1:50	图号	PD-06	

说明:

一、配电部分

1、箱式变电站: 共1套。

新建箱式变电站: 共1套, 型号SCB13-400kVA, 新建箱变基础一座, 拆除原有柱上变压器及其电气设备。

二、土建部分

1、电缆井: 共15个

新建电缆井: 共15个, 长*宽*深: 2m×1.2m×0.9m。

2、电缆通道:

顶管HDPE DN175*2 100米,

新建电缆埋管(排管): 2×2砂土回填型电缆埋管(排管)400米。

新建电缆埋管(排管): 2×4砂土回填型电缆埋管(排管)4880米。

三、10kV线路部分

1、10kV架空线路:

拆除架空线路: JKLYJ-1-70导线路径长160米。

2、交流避雷器: 共3台。

拆除交流避雷器: 共3台, 其中HY5WS-17/50 带脱离器, 不带接地验电装置交流避雷器3台。

3、高压熔断器: 共3只。

拆除高压熔断器: 共3只, 其中AC10kV, 跌落式, 100A, 瓷, 普通型高压熔断器3只。

四、电缆线路部分

1、10kV电缆:

新建电缆: ZC-YJV22-8.7/15kV-3×70, 线路长280米。

新建电缆: ZC-YJV22-3×185+2×95 1270m, ZC-YJV22-3×120+2×70 320m

拆除架空线路: 路径长 LJ-50 590m。


五、杆塔部分

1、杆塔: 共8根。

拆除原有电杆: φ190-12型共8根。

2、拉线: 共8组。

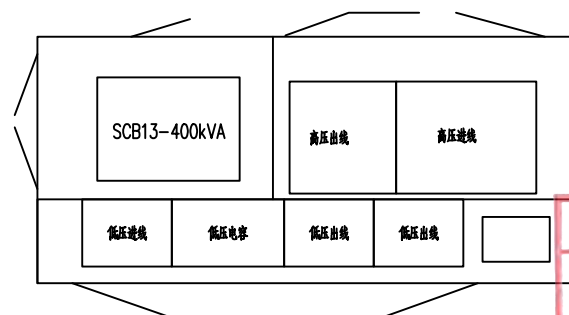
拆除拉线: GJ-50拉线8组。

 中智投工程管理有限公司		项目名称	湘阴县司法局小区老旧小区改造配套基础设施建设项目—县委党校宿舍			
审核	唐东林	设计	王东			
审核	王四坤	制图	王东			
校对	郭卫甫	专业负责	郭卫甫			
项目负责人	王四坤	专业	电气			
日期	2022.06	比例	卷册号	ZZT2022020-04	图号	PD-07

工程设计文件出图专用章
 企业名称: 中智投工程管理有限公司
 证书编号: A261133580
 建筑行业(建筑工程)乙级
 业务范围: 市政行业(给水工程、排水工程、道路工程、燃气工程、热力工程、通风空调工程)设计乙级, 风景园林设计专项乙级
 有效期至: 2023年12月24日
 发证机关: 陕西省住房和城乡建设厅

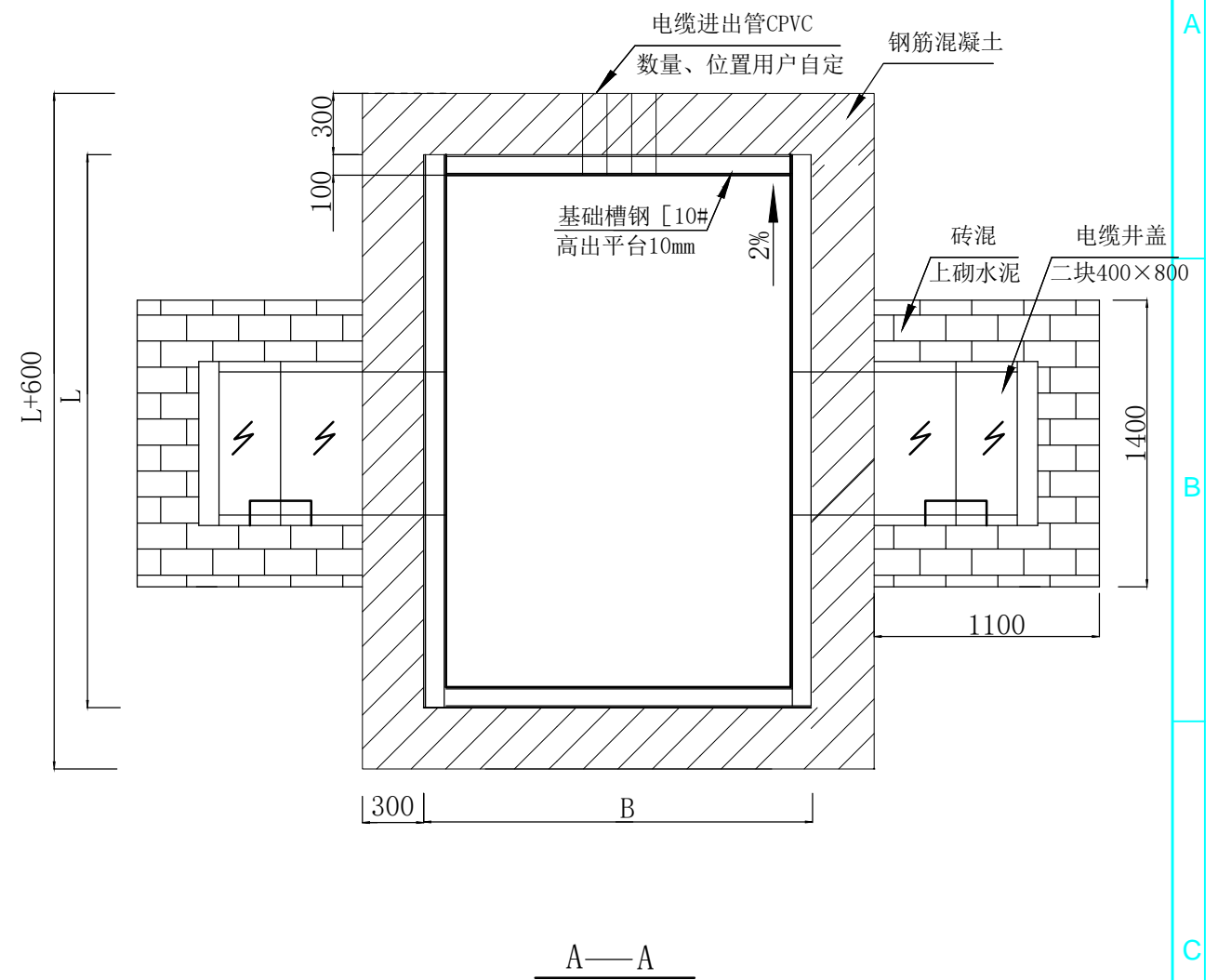
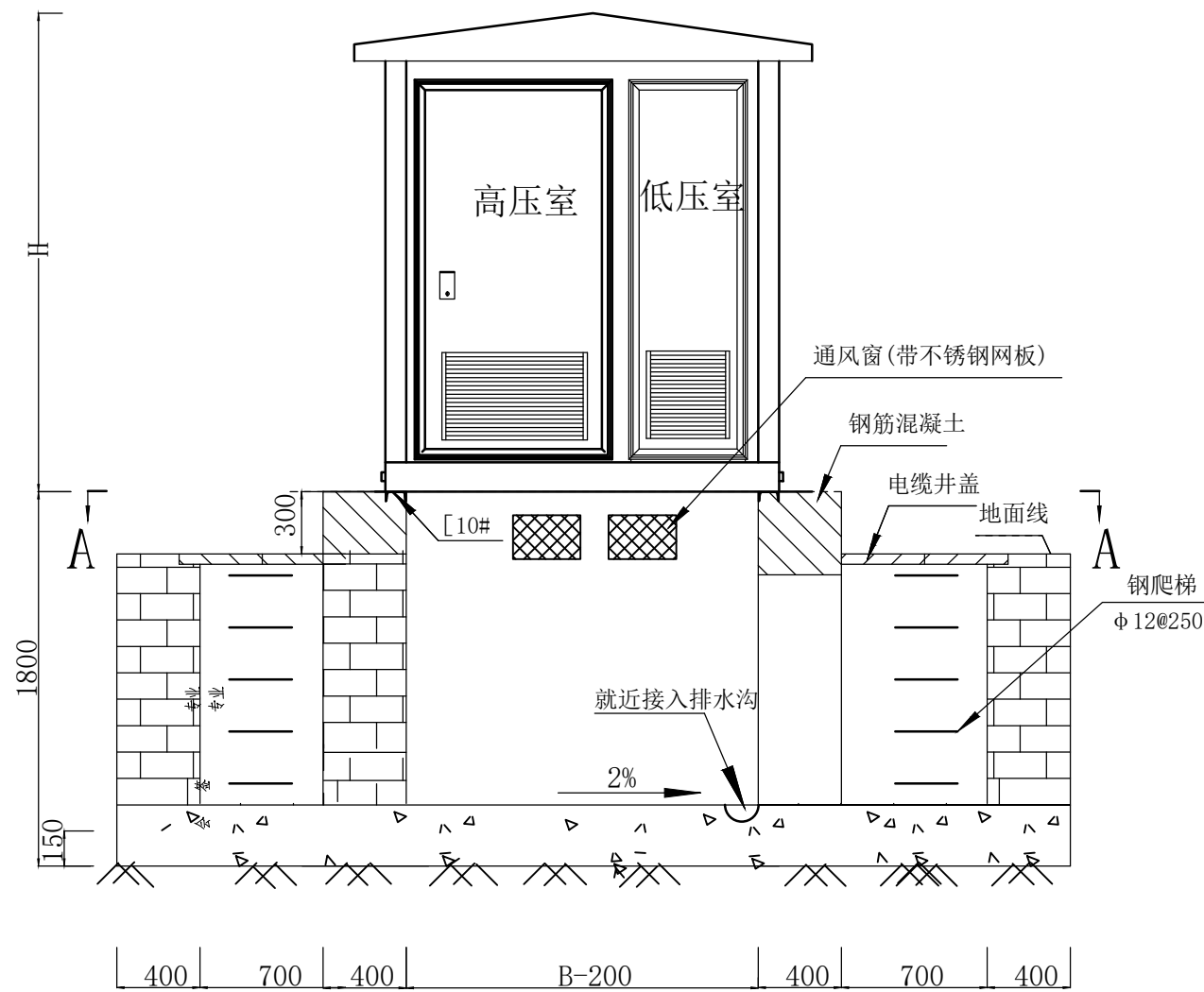
屏柜编号	1	3	4	5	6	7	7						
主母线位置													
屏柜型号	高压进线柜	高压出线柜	变压器	低压进线柜	低压电容柜	低压出线柜							
屏柜宽 (mm)	700*1000*2100	700*1000*2100		800*600*2000	1000*600*2000	800*600*2000							
设备型号或名称													
额定电流 (A)													
主要元件	断路器			W1-2000/3P 1250A		630A	400A	400A		630A	400A	400A	
	隔离开关	HD13BX-				600/31	1500/31			1500/31			
	真空负荷开关	FZN25-12/630-20kA 电动	FZRN25-12D/T125-31.5kA 电动										
	高压熔断器		63A										
	电压互感器	JDZ10-10	1x(10/0.22kV 500VA)										
	电流互感器				3x(1200/5)	3x(500/5A)	600/5	400/5	400/5		600/5	400/5	400/5
	高压熔断器	2x1A											
	避雷器	3				FYS-0.22							
	接触器	CJ19-											
	电容器					6x(BSMJ-0.45-20-3)							
	电流表	6L2-A			3x(1200/5)	3x(500/5)	600/5	400/5	400/5		600/5	400/5	400/5
	功率补偿器	JKL5C				1							
	带电显示装置	DXN-	10Q	10T									
用途													
备注													

4800x2200 景观式



中智投工程管理有限公司				项目名称	湘阴县司法局小区老旧小区改造配套基础设施建设项目—县委党校宿舍		
审核	唐春林	设计	王东	400kVA 箱变系统图			
校核	王四坤	制图	王东				
校对	郭卫南	专业负责	郭卫南				
项目负责	王四坤	专业	电气	卷册号	ZZT202202C-04	图号	PD-08
日期	2022.06	比例					

工程设计文件出图专用章
 企业名称: 中智投工程管理有限公司
 证书编号: A261133580
 建筑行业(建筑工程)乙级
 业务范围: 市政行业(给水工程、排水工程、道路工程、燃气工程、热力工程、通风空调工程)、建筑行业(建筑工程)乙级、风景园林设计专项乙级
 有效期至: 2023年12月24日
 发证机关: 陕西省住房和城乡建设厅



技术说明:

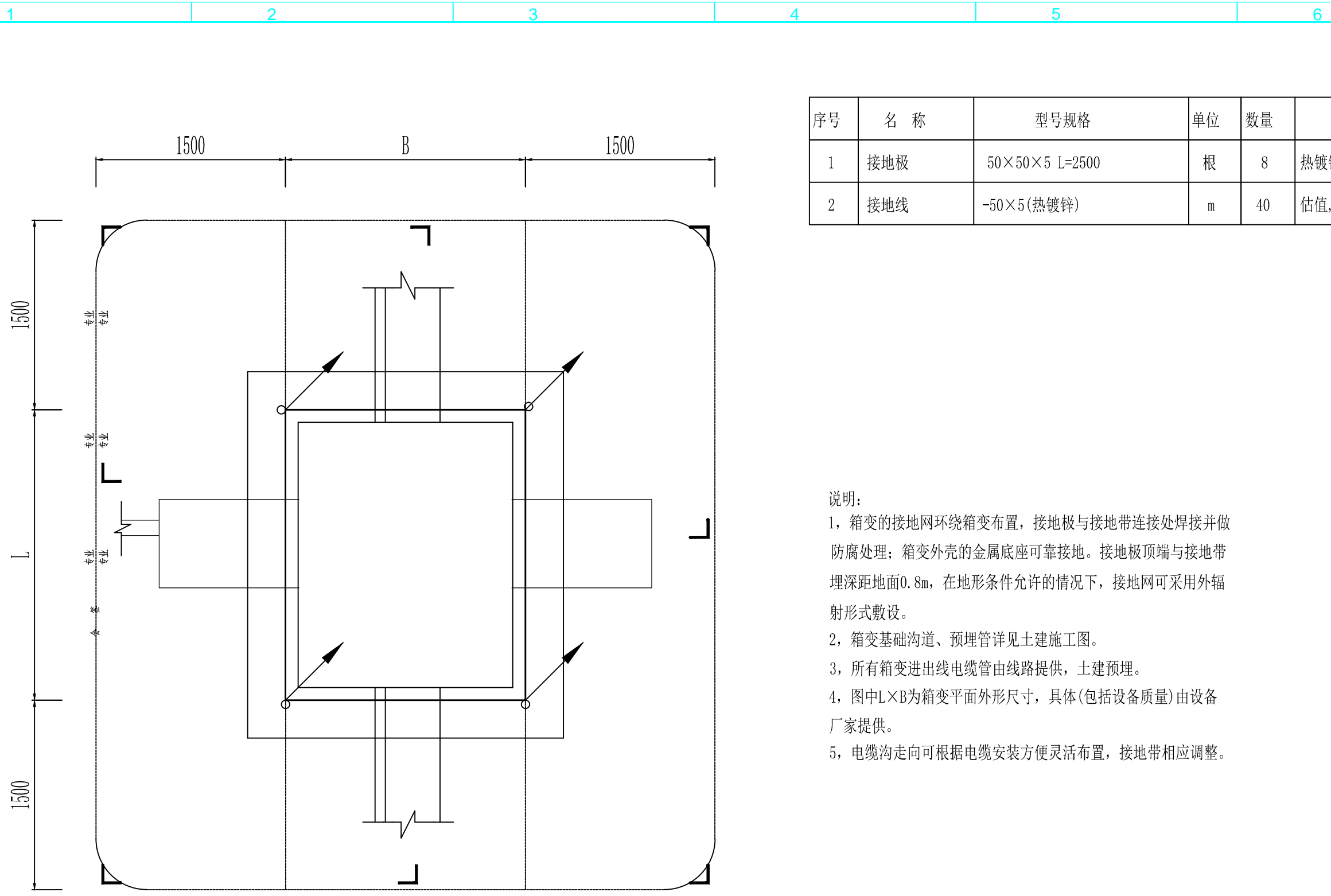
1. 本基础上部采用钢筋混凝土结构，下部采用砖混结构。基础高出地面300，高出部分四周开通风窗(400*150)并装设防护网。
2. 基础槽钢及其他所有用电设备凡不带电的金属支架均应可靠接地。
3. 电缆盖板和电缆进出线的位置用户可根据实际情况自行定位。
4. 用户在箱式变电站就位后，基础可根据周围环境需要进行装饰(如嵌瓷砖等)。
5. 必须保证箱变就位后前后至少有1.5米的检修及操作距离。
6. 电缆管的内、外管口用沥青麻丝或建筑密封膏堵实。

本箱变外型尺寸为长L×宽B×高H

实际外形尺寸由制造厂提供。

中智投工程管理有限公司			项目名称	湘阴县司法局小区老旧小区改造配套基础设施建设项目—县委党校宿舍		
审核	唐志林	设计	王乐			
校核	王四坤	制图	王乐			
校对	郭卫甫	专业负责	郭卫甫			
项目负责人	王四坤	专业				
日期	2022.06	比例				
卷册号	ZZT2022020-04	图号	PD-09			

工程设计文件出图专用章
 企业名称: 中智投工程管理有限公司
 证书编号: A261133580
 建筑行业(建筑工程)乙级
 业务范围: 市政行业(给水工程、排水工程、道路工程、桥梁工程、城市轨道交通工程)、建筑行业(建筑工程)乙级、风景园林设计专项乙级
 有效期至: 2023年12月24日
 发证机关: 陕西省住房和城乡建设厅



序号	名称	型号规格	单位	数量	备注
1	接地极	50×50×5 L=2500	根	8	热镀锌
2	接地线	-50×5(热镀锌)	m	40	估值,以实测为准

说明:

- 箱变的接地网环绕箱变布置,接地极与接地带连接处焊接并做防腐处理;箱变外壳的金属底座可靠接地。接地极顶端与接地带埋深距地面0.8m,在地形条件允许的情况下,接地网可采用外辐射形式敷设。
- 箱变基础沟道、预埋管详见土建施工图。
- 所有箱变进出线电缆管由线路提供,土建预埋。
- 图中L×B为箱变平面外形尺寸,具体(包括设备质量)由设备厂家提供。
- 电缆沟走向可根据电缆安装方便灵活布置,接地带相应调整。

图例

接地极(热镀锌角铁50×50×5×2500)

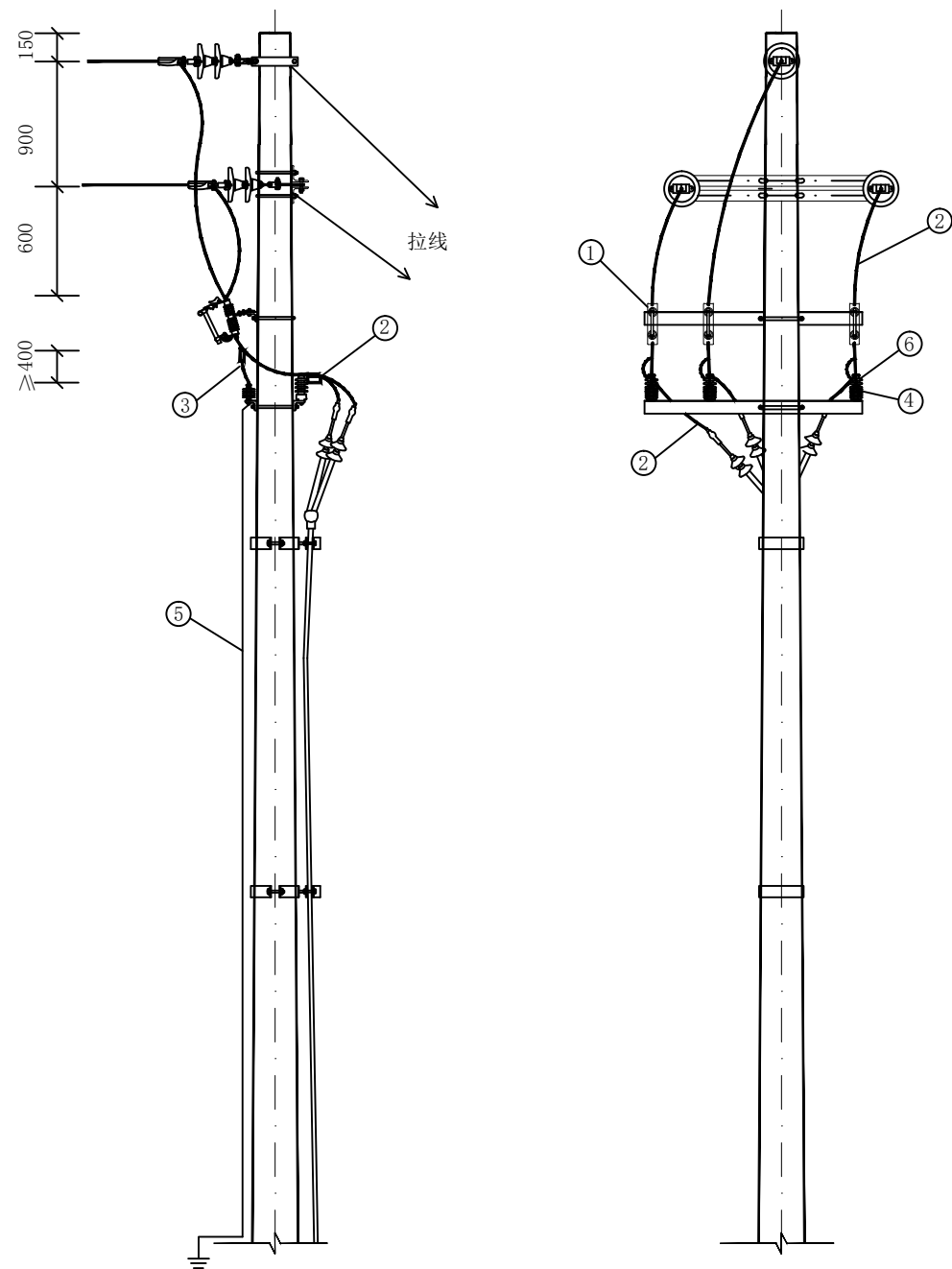
接地线(热镀锌扁铁-50×5)

电缆沟内接地带(热镀锌扁铁-50×5)

工程设计文件出图专用章

企业名称:中智投工程管理有限公司
 证书编号:A261133580
 业务范围:市政行业(给水工程、排水工程、道路工程、燃气工程、热力工程、照明工程)设计乙级、建筑行业(建筑工程)乙级、风景园林设计专项乙级
 有效期至:2023年12月24日
 发证机关:陕西省住房和城乡建设厅

中智投工程管理有限公司			项目名称	湘阴县司法局小区老旧小区改造配套基础设施建设项目--县委党校宿舍		
审核	唐玉林	设计	箱变接地安装图			
审核	王乐	制图				
校对	郭卫南	专业负责				
项目负责	王乐	专业				
日期	2022.06	比例	卷册号	ZZT2022020-04	图号	PD-10



主要材料表					
编号	材料名称	型号	单位	数量	备注
①	跌落式熔断器		只	3	
②	导线引线	JKLYJ-10/	米	12	绝缘引线, 长度仅供参考
③	避雷器引线	JKLYJ-10/50	米	6	绝缘引线, 长度仅供参考
④	合成氧化锌避雷器		只	3	根据设计需要选型
⑤	接地装置		套	1	图14-9 (一)
⑥	线路柱式瓷绝缘子		只	3	参见说明中15.1.3第(2)条选型
⑦	熔断器横担	RDD-23/7007	套	1	图 15-30 (湖南), 含附件及U抱
⑧	单回避雷器横担	DGD-23/7007S	付	1	图15-34 (湖南), 含双头螺栓2件
⑨	C型线夹	JC-	只	6	根据导线截面选型
⑩	C型线夹	JC-	只	3	避雷器引线用, 根据导线截面选型
⑪	电缆接线端子	DT-50, 铜镀锡	个	3	
⑫	电缆接线端子	DT-, 铜镀锡	个	9	
⑬	电缆	YJV-	米		根据实际情况需要选定
⑭	电缆终端头	与电缆相配	个	3	根据实际情况需要选定
⑮	单回电缆上杆			1	图 15-26 (湖南)
⑯	绝缘穿刺接地线夹	10kV, 240mm ² 16mm ²	只	3	

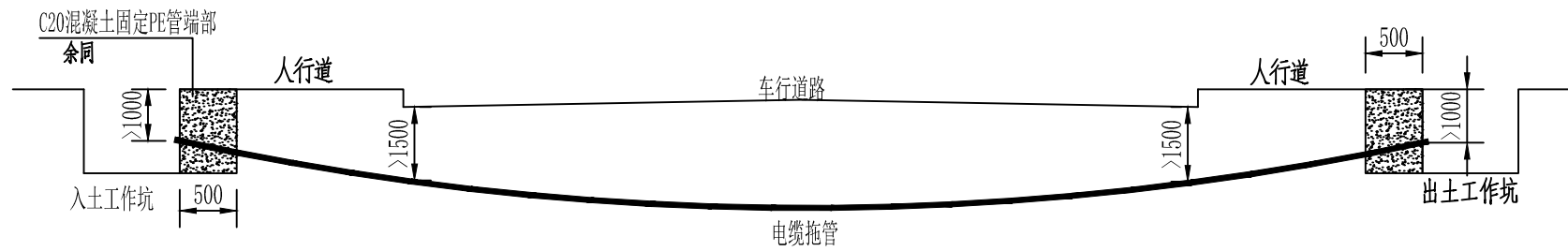
说明:

1. 本图为单回电缆引下杆组装置示意图(经跌落式熔断器引下), 各种设备、材料的具体型号、规格由工程设计确定。
2. 接地引下线应采取防腐措施, 且接地装置的接地电阻不应大于10Ω, 同时应满足GB/T 50065-2011《交流电气装置的接地设计规范》中关于接触电压及跨步电压的要求。
3. 10kV带电导体与杆塔构件、拉线之间最小距离根据表15-2; 10kV过引线、引下线与邻相导线之间的最小距离根据表15-3。
4. 主线引线时禁止在主绝缘线引搭, 应在线尾部分搭接, 特殊情况除外。
5. 导线与设备连接用接线端子或设备线夹根据各地实际情况选用。
6. 本材料表中不含主杆主线高压断连材料。
7. 采用C型线夹需加装绝缘罩, 以便于避雷器的带电作业, 其安装距离要求(≥400)仅适用于1000m及以下海拔地区, 1000m以上海拔地区使用时应依据2014版《国家电网公司电力安全工作规程(配电部分)》(试行)及涉及带电作业的相关规程、规范的相关要求, 根据带电作业区实际海拔高度修正C型线夹的安装距离要求, 以保证带电作业的安全。图中其余各安装距离同样按上述要求进行适度修正, 以保证运行安全。
8. 接地引上线沿电杆内侧敷设, 采用带自锁不锈钢扎带固定, 引上扁铁涂以100mm宽度相等的绿色和黄色相间的条纹标示。

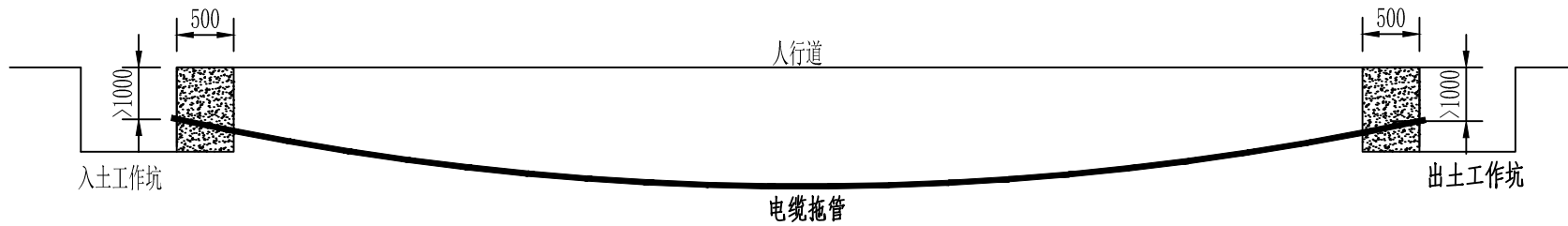
单回电缆引下杆组装置示意图(经跌落式熔断器引下)

中智投工程管理有限公司			项目名称	湘阴县司法局小区老旧小区改造配套基础设施建设项目--县委党校宿舍			
审定	唐志林	设计	王东	单回电缆引下杆组装置示意图 (经跌落式熔断器引下)			
审核	王四坤	制图	王东				
校对	郭卫南	专业负责	郭卫南				
项目负责	王四坤	专业	电气				
日期	2022.06	比例		卷册号	ZZT2022020-04	图号	PD-11

工程设计文件出图专用章
 企业名称: 中智投工程管理有限公司
 证书编号: A261133580
 业务范围: 市政行业(给水工程、排水工程、道路工程、桥梁工程、城市轨道交通工程)设计乙级, 建筑行业(建筑工程)乙级, 建筑智能化工程乙级, 风景园林设计专项乙级
 有效期至: 2023年12月24日
 发证机关: 陕西省住房和城乡建设厅



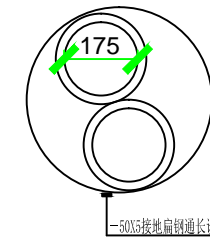
过马路拖管纵断面示意图



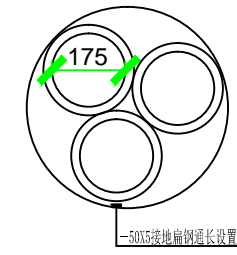
拖管纵断面示意图

设计说明


- 1、拖管前必须探清地下其他管线情况，拖管工作坑的平面位置由电缆井的位置确定，在绿化带内的井应尽量避开大的绿化树木。
- 2、出入土工作坑的深度由施工方根据地下已有管线情况确定，但应保证出入管距离人行道面>500mm，距离车行道面层>1000mm。
- 3、拖管采用HDPE电缆管。两端电缆井待拖管完后可根据实际情况确定深度，但应及时通知设计现场处理。
- 4、电缆拖管两头管口在电缆敷设后应采取防火材料封堵密实，防止水从电缆管口进入电缆管。
- 5、电缆井的布置详见“拖管路径图”。
- 6、拖管施工时，工作坑的大小、深度及具体位置由施工方根据现场实际情况确定，力求经济、合理、施工方便。
- 7、电缆管敷设施工严格执行GB50217-2018《电力工程电缆设计规范》。



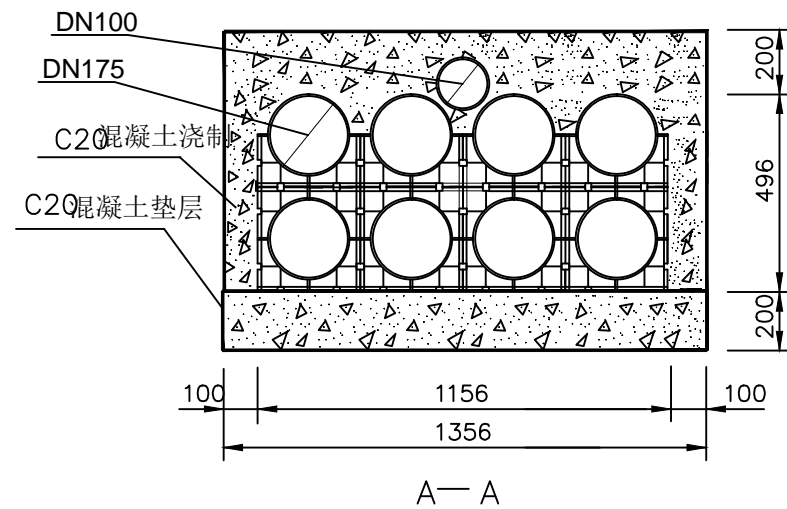
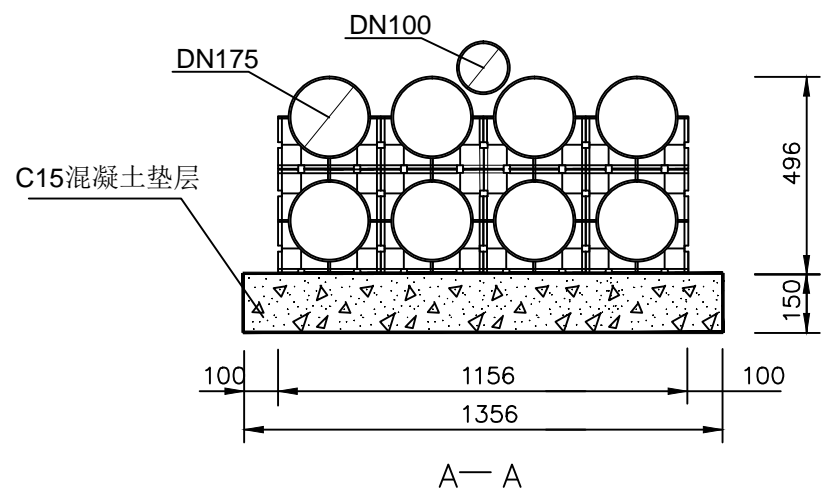
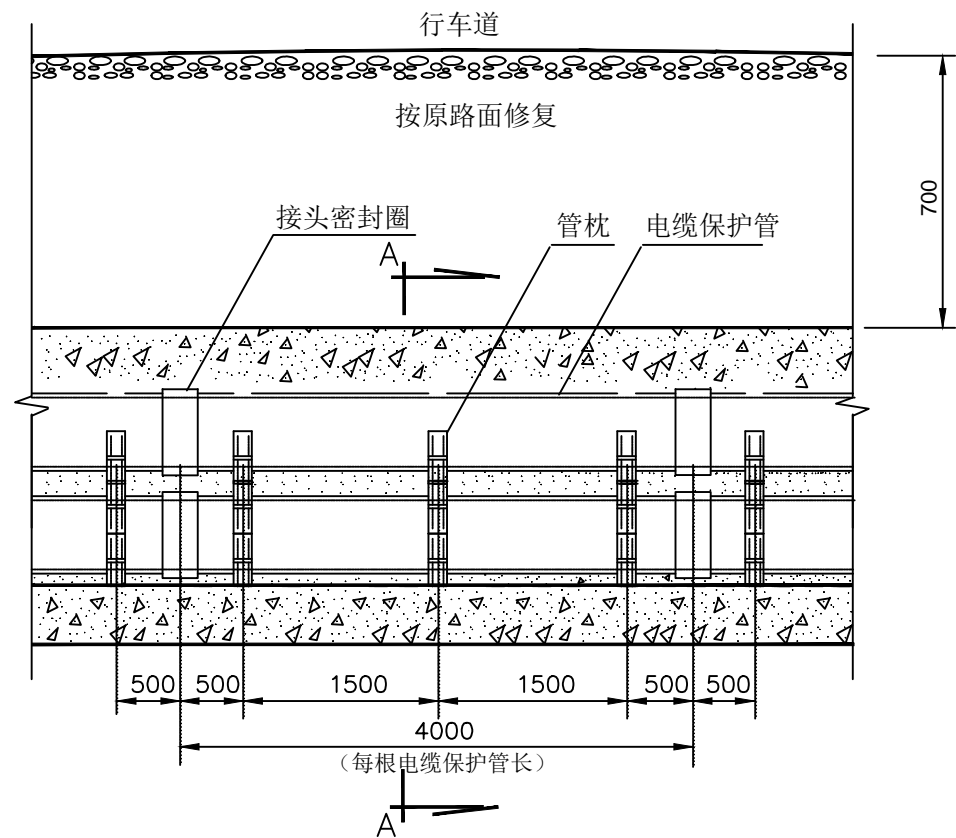
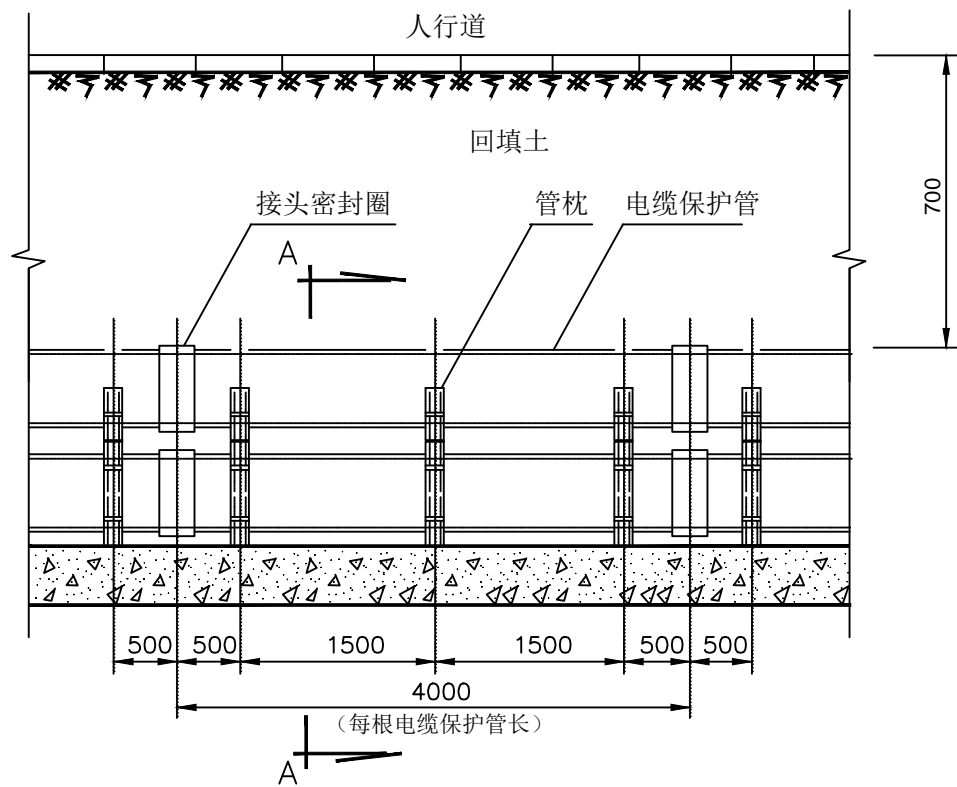
2*150拖管断面图



3*150拖管断面图

 中智投工程管理有限公司				项目名称	湘阴县司法局小区老旧小区改造配套基础设施建设项目--县委党校宿舍		
审定	唐玉林	设计	王东	机械拖管断面图			
审核	王四坤	制图	王东				
校对	郭卫南	专业负责	郭卫南				
项目负责人	王四坤	专业	电气	卷册号	ZZT2022020-04	图号	PD-12
日期	2022.06	比例					

工程设计文件出图专用章
 企业名称:中智投工程管理有限公司
 证书编号:A261133580
 建筑行业(建筑工程)乙级
 业务范围:市政行业(给水工程、排水工程、道路工程、燃气工程、热力工程、通风空调工程)设计乙级,风景园林设计专项乙级
 有效期至:2023年12月24日
 发证机关:陕西省住房和城乡建设厅



每段（4m）排管所需材料表

序号	名称	规格	单位	数量	备注
1	电缆保护管	根据电缆选定	m	32	
2	管枕	根据导管配置	副	18	
3	混凝土	C15	m ³	0.754	

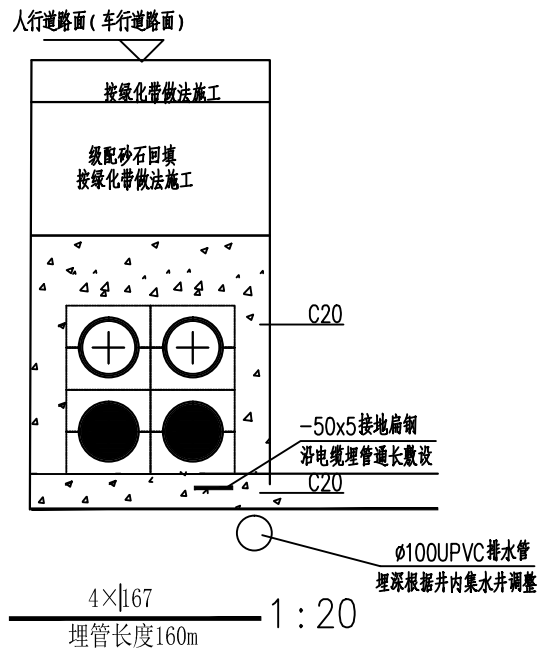
每段（4m）排管所需材料表

序号	名称	规格	单位	数量	备注
1	电缆保护管	根据电缆选定	m	32	
2	管枕	根据导管配置	副	18	
3	混凝土	C20	m ³	2.74	

- 注 1. 该排管在人行道下敷设。
 2. 排管上覆土应自下而上分层夯实。
 3. 电缆导管每4m一段，两段之间用接头密封圈连接。
 4. 图中数字是选用 $\phi 175$ 电缆导管为例，直埋管为玻璃钢管。
 5. 埋管普通井每隔50~60米设一个。
 6. 电缆直埋及井的设置位置根据城市规划定。
 7. 不详之处参见GB50217-2018《电力工程电缆设计规范》。
 8. 其它数量的埋管可参照执行。

中智投工程管理有限公司		项目名称	湘阴县司法局小区老旧小区改造配套设施建设项目—县委党校宿舍	
审核	唐东林	设计	王东	
校核	王四坤	制图	王东	
校对	郭卫南	专业负责	郭卫南	
项目负责	王四坤	专业	电气	
日期	2022.06	比例		
卷册号		ZZT202202C-04	图号	PD-13

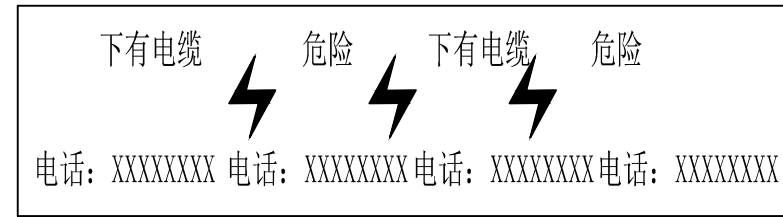
工程设计文件出图专用章
 企业名称: 中智投工程管理有限公司
 证书编号: A261133580
 建筑行业(建筑工程)乙级
 业务范围: 市政行业(给水工程、排水工程、道路工程、燃气工程、热力工程、通风空调工程)设计乙级、风景园林设计专项乙级
 有效期至: 2023年12月24日
 发证机关: 陕西省住房和城乡建设厅



电缆标志规定：
电缆路径沿途应设置统一的警示带、标识牌、标识桩、标识贴等电力标志。

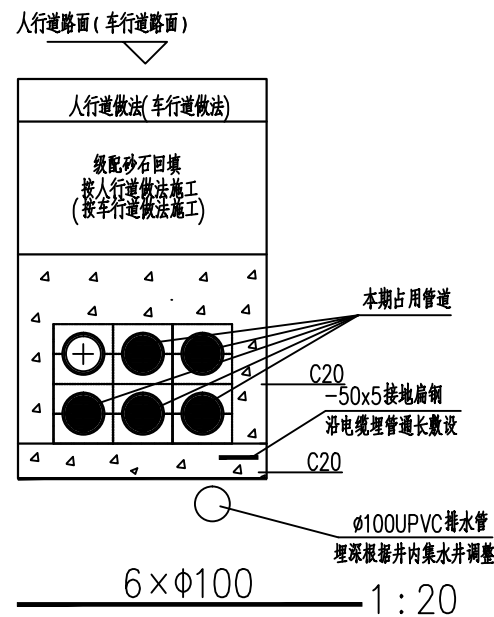
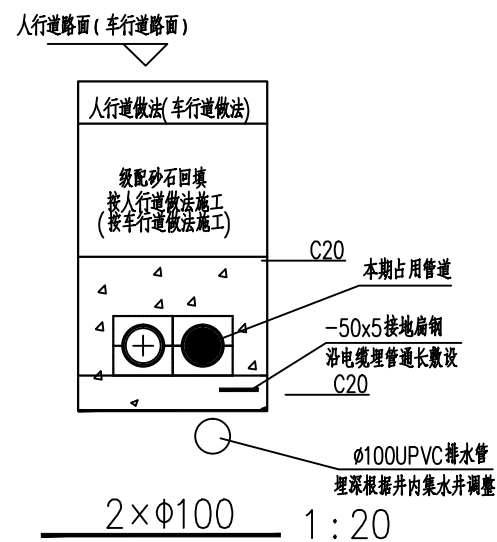
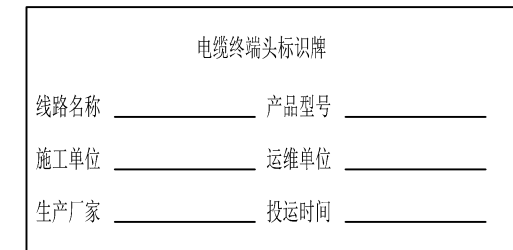
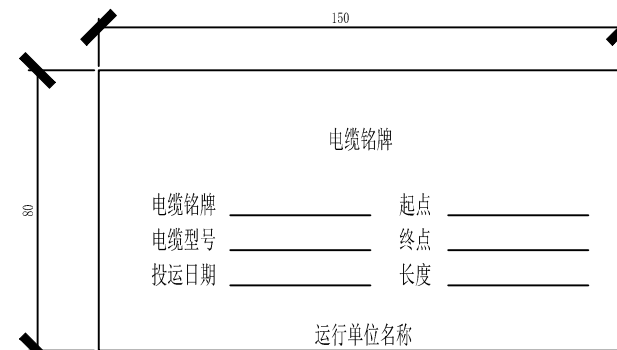
1、警示带

主要用于直埋、排管、电缆沟和隧道敷设电缆的覆土层中。应在外力破坏高风险区域电缆通道宽度范围内两侧设置，如宽度大于2m应增加警示带数量。警示带颜色宜为黄底红字，并需留有服务电话，样式如下：



2、标识牌

在电缆终端头、电缆接头、拐弯处、夹层内、隧道及竖井的两端、人井内的地方的电缆上应装设标识牌。电缆沟、隧道内电缆本体上，应每隔50m加挂电缆标识牌，电缆排管进出口处，加挂电缆标识牌。标识牌的字迹应清晰不易脱落，规格应统一，材质应能防腐，挂靠应牢固。并联使用的电缆应有顺序号。标识牌规格宜为80mmx150mm，白底黑字，在其长边两端打孔。采用塑料扎带、捆绳等非导磁金属材料牢固固定。电缆标识牌样式如下：

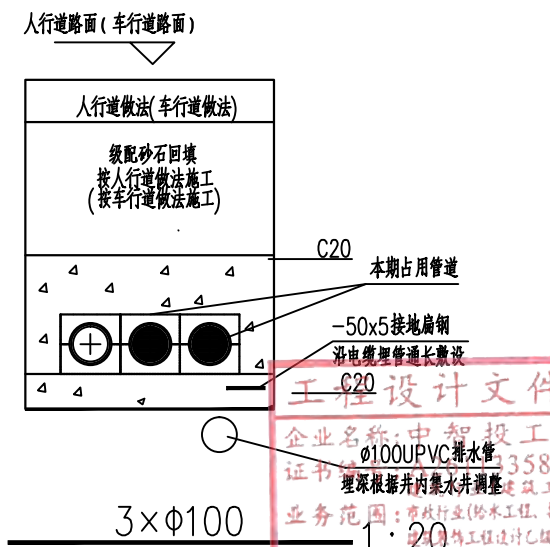
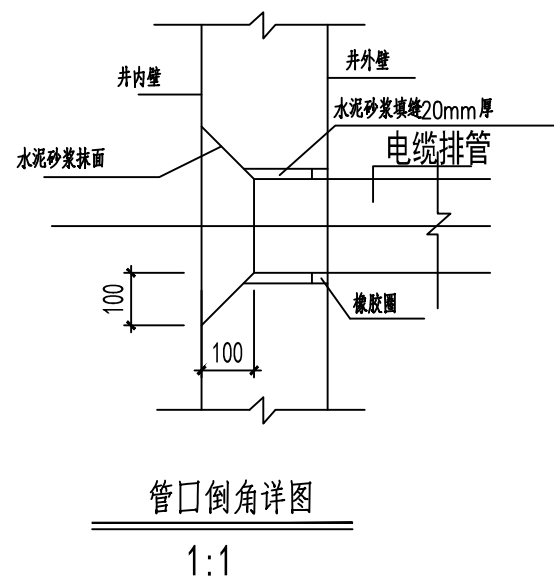
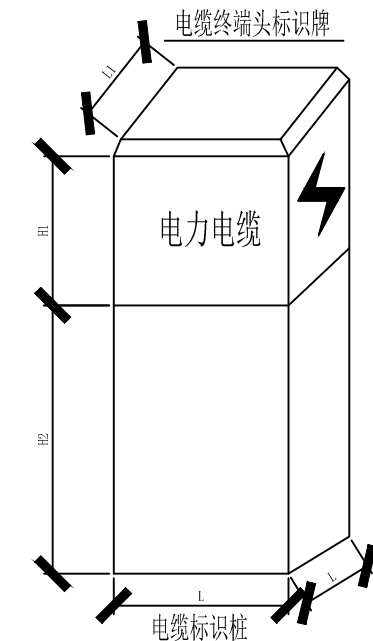


3、标识桩

标识桩一般为普通钢筋混凝土预制构件，面喷涂料，颜色宜为黄底红字。敷设路径起、终点及转弯处，以及直线段每隔20m应设置一处，当电缆路径在绿化隔离带、灌木丛等位置时可延至50m设置一处。样式如下：

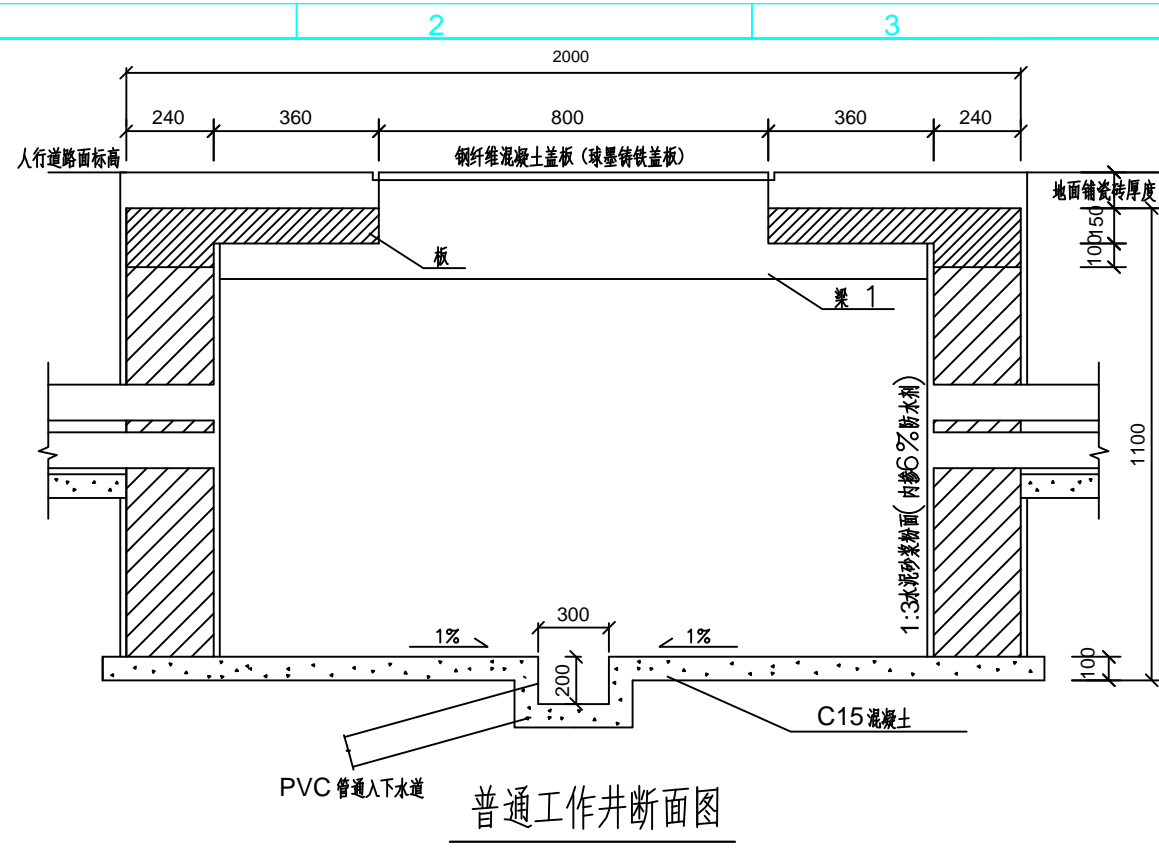
	参数 (mm)
L1	80
H1	150
H2	250
L	100
α	45°

电缆标识桩参数表

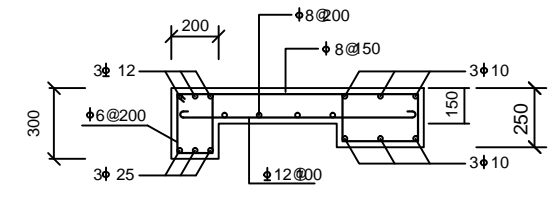


中智投工程管理有限公司			项目名称	湘阴县司法局小区老旧小区改造配套基础设施建设项目—县委党校宿舍		
审定	唐东林	设计	王东			
审核	王四坤	制图	王东			
校对	郭卫南	专业负责	郭卫南			
项目负责人	王四坤	专业	电气			
日期	2022.06	比例				
卷册号	ZZT2022020-04	图号	PD-14			

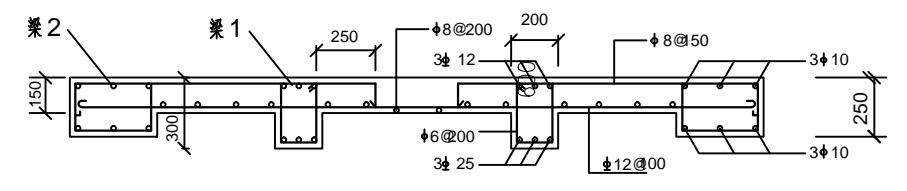
工程设计文件出图专用章
企业名称：中智投工程管理有限公司
证书编号：3580
业务范围：市政行业(给水工程、排水工程、道路工程、桥梁工程、城市轨道交通工程)乙级、风景园林设计专项乙级
有效期至：2023年12月24日
发证机关：陕西省住房和城乡建设厅



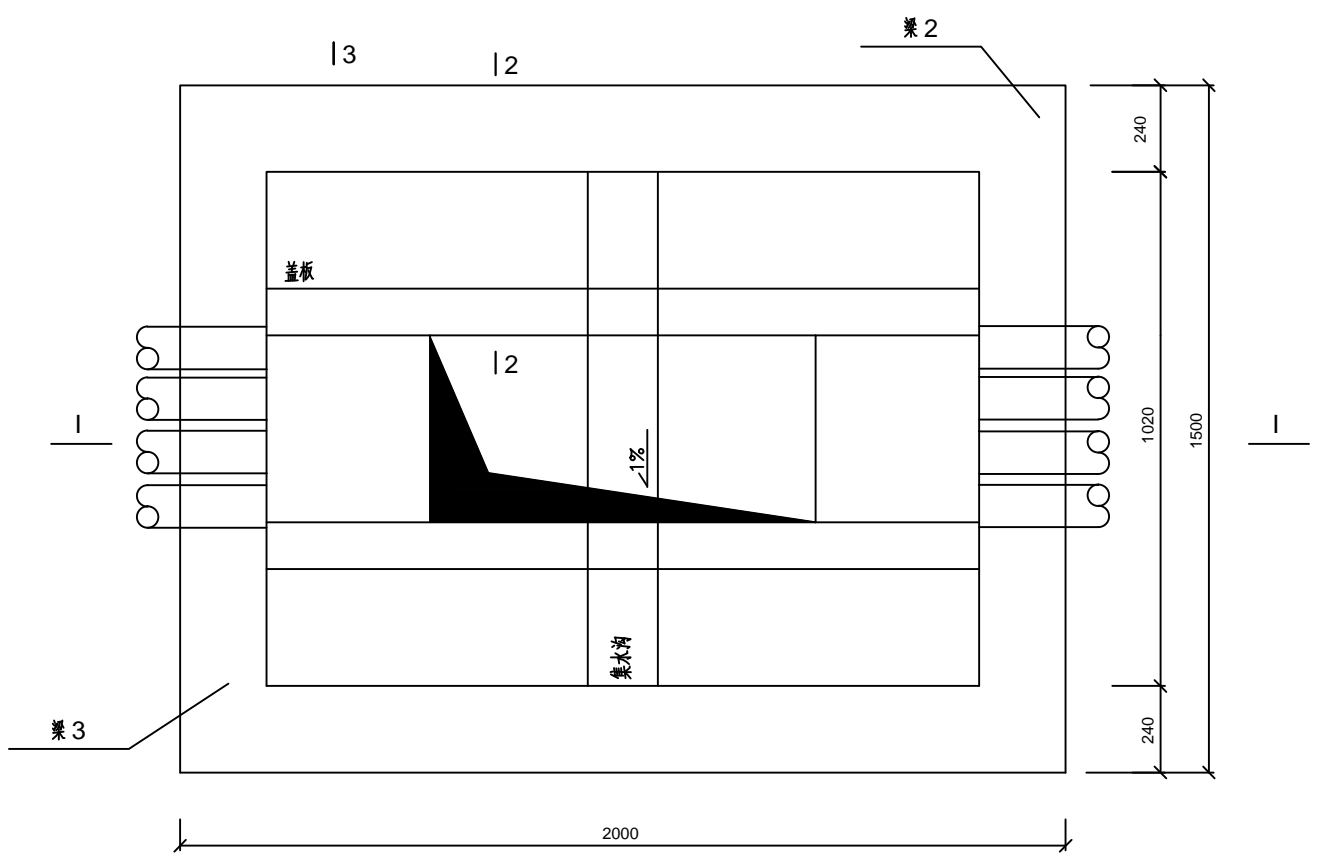
普通工作井断面图



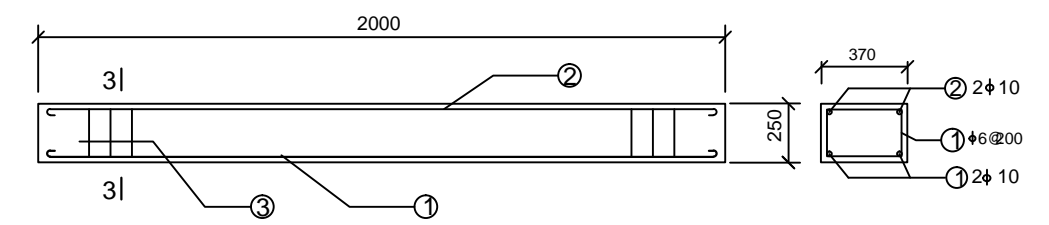
2-2 截面配筋图



3-3 截面配筋图



普通工作井平面图



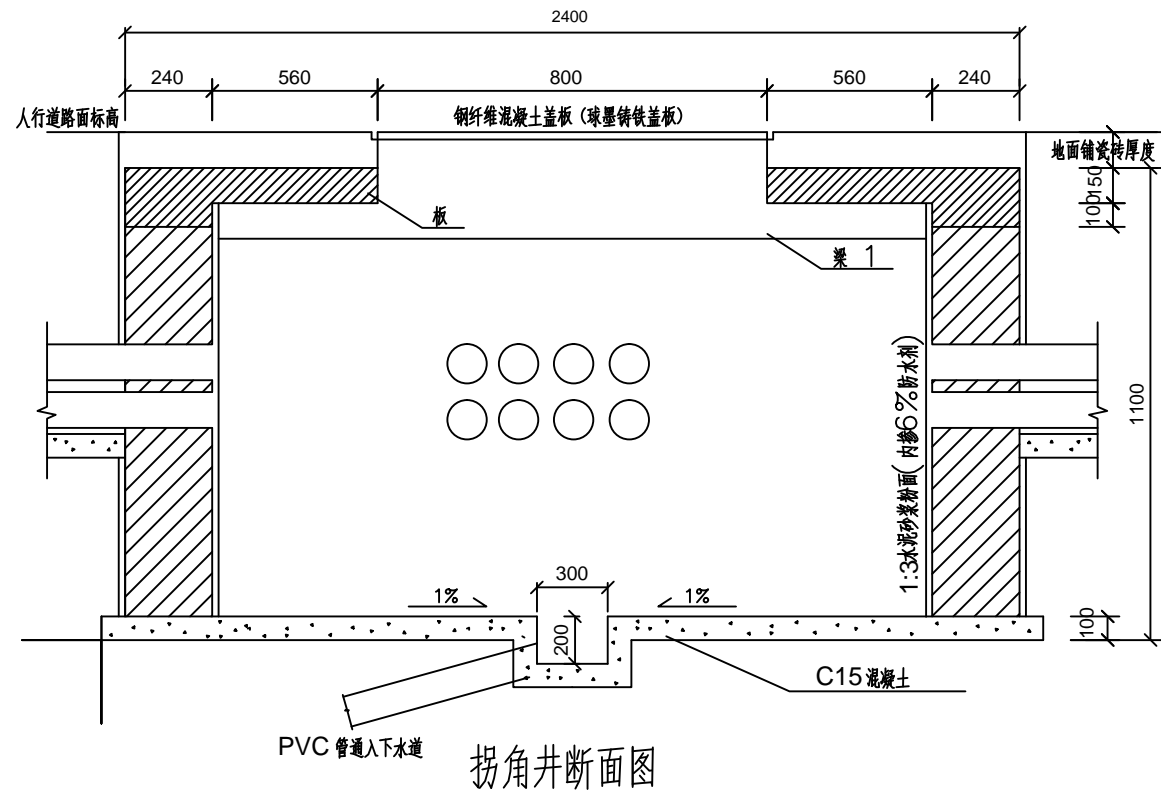
梁3配筋图

3-3

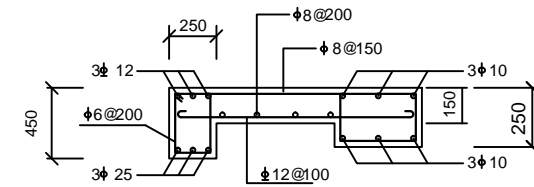
- 说明:
- 井下方土壤应充分夯实后方可敷设垫层。
 - 用MU10砖, M10砂浆砌筑。
 - 梁板材料: C25混凝土, HPB235, HRB335级钢筋。
 - 工作井内应设 ϕ 100PVC管就近接至道路流泥井。
 - 本工作井可以作电缆接头井使用。
 - 如该井在慢车道上则无需考虑地面铺瓷砖厚度, 井深保持不变。
 - 在基础开挖施工时, 应根据地质情况留有 $\geq 1:0.33$ 的边坡坡度。
 - 井定位及具体埋管数量详见线路路径图。
 - 井壁四周采用砂石回填处理。
 - 括号内尺寸为车行道下盖板类型、埋管的井深尺寸。

中智投工程管理有限公司			项目名称	湘阴县司法局小区老旧小区改造配套基础设施建设项目—县委党校宿舍			
审核	唐东林	设计	王东	普通工作井			
审核	王四坤	制图	王东				
校对	郭正南	专业负责	郭正南				
项目负责	王四坤	专业	电气				
日期	2022.06	比例		卷册号	ZZT202202C-04	图号	PD-15

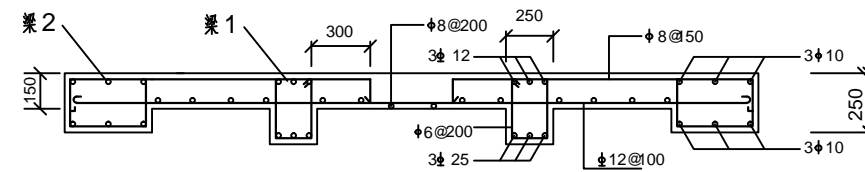
工程设计文件出图专用章
 企业名称: 中智投工程管理有限公司
 证书编号: A261133580
 建筑行业(建筑工程)乙级
 业务范围: 市政行业(给水工程、排水工程、道路工程、桥梁工程、环境卫生工程)设计乙级, 风景园林设计专项乙级
 有效期至: 2023年12月24日
 发证机关: 陕西省住房和城乡建设厅



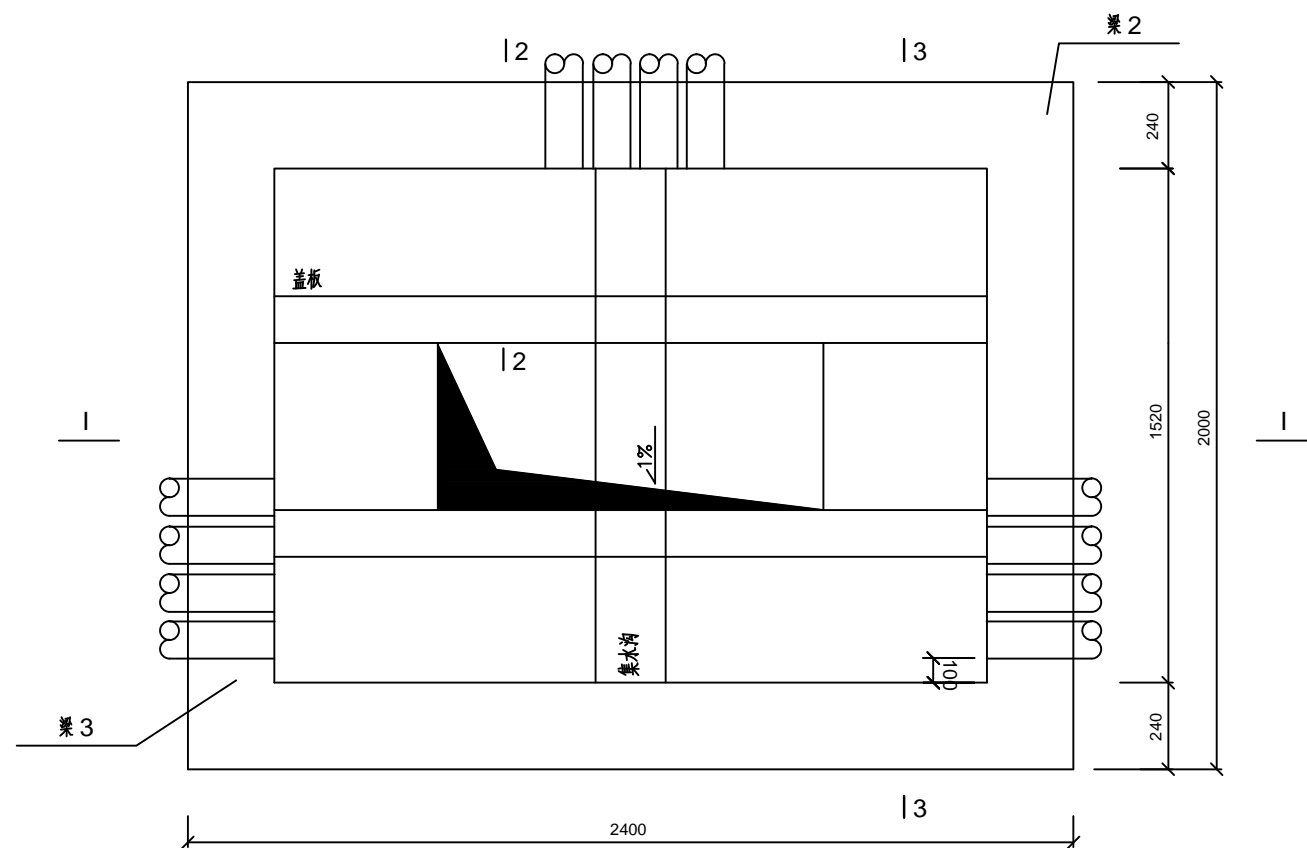
拐角井断面图



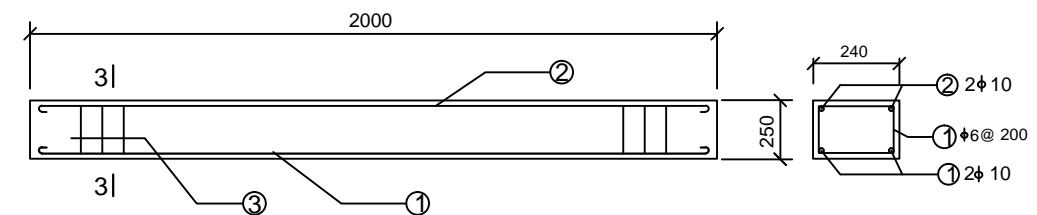
2-2 截面配筋图



3-3 截面配筋图



拐角井平面图



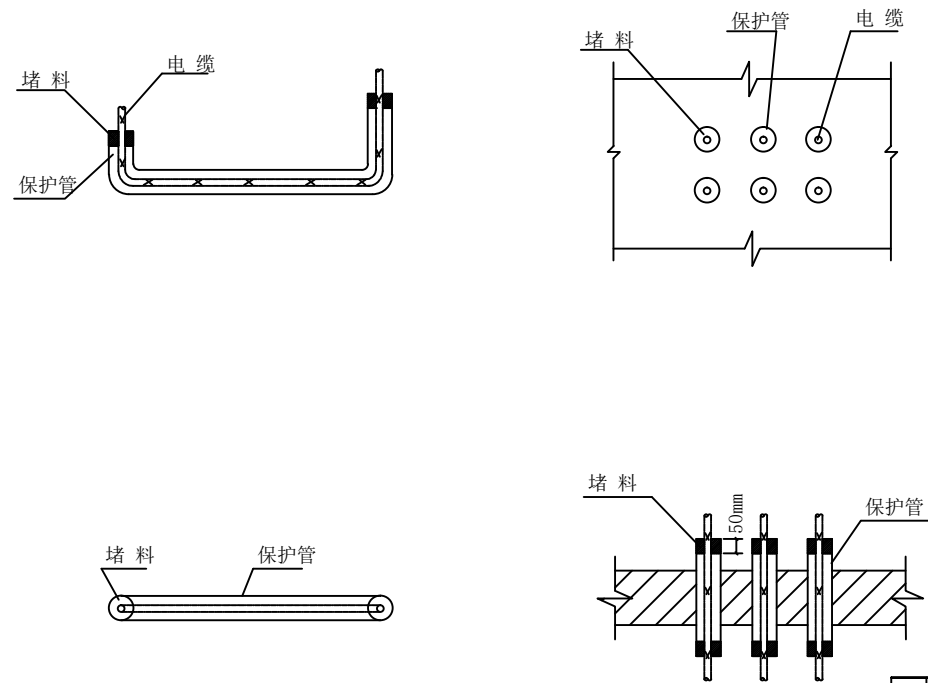
梁3配筋图

3-3

- 说明:
- 井下方土壤应充分夯实后方可敷设垫层。
 - 用MU10砖, M10砂浆砌筑。
 - 梁板材料: C25混凝土, HPB235, HRB335级钢筋。
 - 工作井内应设 $\phi 100$ PVC管就近接至道路流泥井。
 - 本工作井可以作电缆接头井使用。
 - 如该井在慢车道上则毋需考虑地面铺瓷砖厚度, 井深保持不变。
 - 在基础开挖施工时, 应根据地质情况留有 $\geq 1:0.33$ 的边坡坡度。
 - 井定位及具体埋管数量详见线路路径图。
 - 井壁四周采用砂石回填处理。
 - 括号内尺寸为车行道下埋管的井深尺寸。

中智投工程管理有限公司		项目名称	湘阴县司法局小区老旧小区改造配套设施建设项目—县委党校宿舍		
审核	唐章林	设计	王东		
审核	王四坤	制图	王东		
校对	郭卫南	专业负责	郭卫南		
项目负责人	王四坤	专业	电气		
日期	2022.06	比例	卷册号	ZZT202202C-04	图号 PD-16

工程设计文件出图专用章
 企业名称: 中智投工程管理有限公司
 证书编号: A261133580
 建筑行业(建筑工程)乙级
 业务范围: 市政行业(给水工程、排水工程、道路工程、燃气工程、热力工程、通风空调工程)设计乙级, 风景园林设计专项乙级
 有效期至: 2023年12月24日
 发证机关: 陕西省住房和城乡建设厅



说明：
 1. 电缆管两端以有机防火堵料封堵
 2. 堵料堵入管口的深度 50mm

序号	名称	型号及规格	单位	数量	备注
1	防火堵料	柔性有机防火堵料	kg	-	
2	防火涂料	水性电缆防火涂料	kg	-	
3					
4					
5					
6					

工程设计文件出图专用章
 企业名称：中智投工程管理有限公司
 证书编号：A261133580
 业务范围：市政行业(给水工程、排水工程、道路工程、桥梁工程、城市轨道交通工程)乙级、建筑行业(建筑工程)乙级、建筑幕墙工程设计乙级、风景园林设计专项乙级
 有效期至：2023年12月24日
 发证机关：陕西省住房和城乡建设厅

中智投工程管理有限公司				项目名称 湘阴县司法局小区老旧小区改造配套基础设施建设项目--县委党校宿舍	
审定 唐东林	设计 王东	电缆保护管防火封堵示意图		卷册号 ZZT2022020-04	图号 PD-17
审核 王四坤	制图 王东				
校对 郭卫南	专业负责 郭卫南				
项目负责 王四坤	专业 电气	日期 2022.06	比例		

照明部分

工程设计文件出图专用章
企业名称:中智投工程管理有限公司
证书编号:A261133580
建筑行业(建筑工程)乙级
业务范围:市政行业(给水工程、排水工程、道路工程、桥梁工程)专业乙级
建筑智能化工程乙级、风景园林设计专项乙级、新能源发电乙级
有效期至:2023年12月24日
发证机关:陕西省住房和城乡建设厅

照明改造设计说明

1. 路灯设置

- (1) 照明方式: 本工程采用庭院灯照明方式。
- (2) 沿道路一侧设置3.5m 高庭院灯, 光源为30W 的LED 光源, 截光型灯具, 单侧分布。

2. 供电电源

照明电源由小区现状路灯电源引来, 具体接线位置现场确定。

3. 管线敷设

- (1) 路灯线路采用三相五线 VV-1kV-5*6 电缆供电, 电缆穿 Φ 90CPVC管, 电缆沿人行道、绿化带敷设时, 埋深为管顶距路面0.5m, CPVC 管壁厚度5mm; 过道路交叉口及穿越机动车道时, 埋深为管顶距路面0.7m, 管壁厚度不低于8mm。
- (2) 各相回路交错接引灯具, 三相负荷应尽量平衡。由接线井引至路灯灯具导线为VV-1kV-5x6mm², 分支线与主干线在路灯手孔井内采用穿刺线夹接线, 并用树脂包封盒包封, 其相线首端应分别加5X20F10A-250V 熔断器保护线路, 熔断器设置在灯杆底部接线盒或接线井内, 熔断器应做好防水防尘密闭处理。
- (3) 路灯附近设置接线井、主管分支位置及线路交叉位置设置电缆井。路灯接线井按一灯一井设置, 其接线井为500mm x 500mm; 防止路灯管线被偷盗。

4. 绿色设计

- (1) 本工程采用LED 光源高庭院灯, 灯具光效不低于90Lm/w, 使用寿命 \geq 30000h。
- (2) 合理选定电源接线的位置, 合理选择了供电电缆的规格, 减少了线路损耗。
- (3) LED 灯灯具采用电子镇流器或节能型电感镇流器, 所有灯具的功率因数补偿为单灯就地补偿, 功率因数不低于0.9。

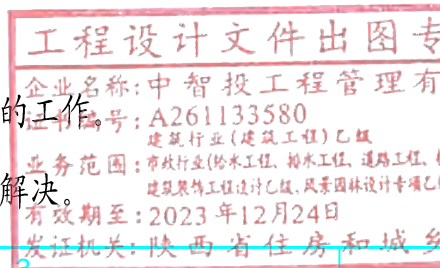
5. 防雷接地

电力预埋管考虑接地, 加设镀锌扁钢5*50 于垫层之上, 埋管之下。

6. 其他

- (1) 除设计图中所注明的电气施工安装做法外, 其它均参见电气安装工程图集以及有关电气施工规程。
- (2) 电气施工中若遇到问题应及时和设计有关部门共同协商。
- (3) 电气施工中应及时与土建配合预埋电气管线及各种设备固定件的工作。
- (4) 若遇到图纸不详的地方, 请施工单位与建设单位及设计单位协商解决。

中智投工程管理有限公司			项目名称	湘阴县司法局小区老旧小区改造配套基础设施建设项目		
审核	王东	设计	照明工程设计说明			
编制	王东	制图				
校对	郭卫南	专业负责				
项目负责	郭卫南	专业				电气
日期	2022.06	比例	卷册号	ZZT2022020-04	图号	ZM-01

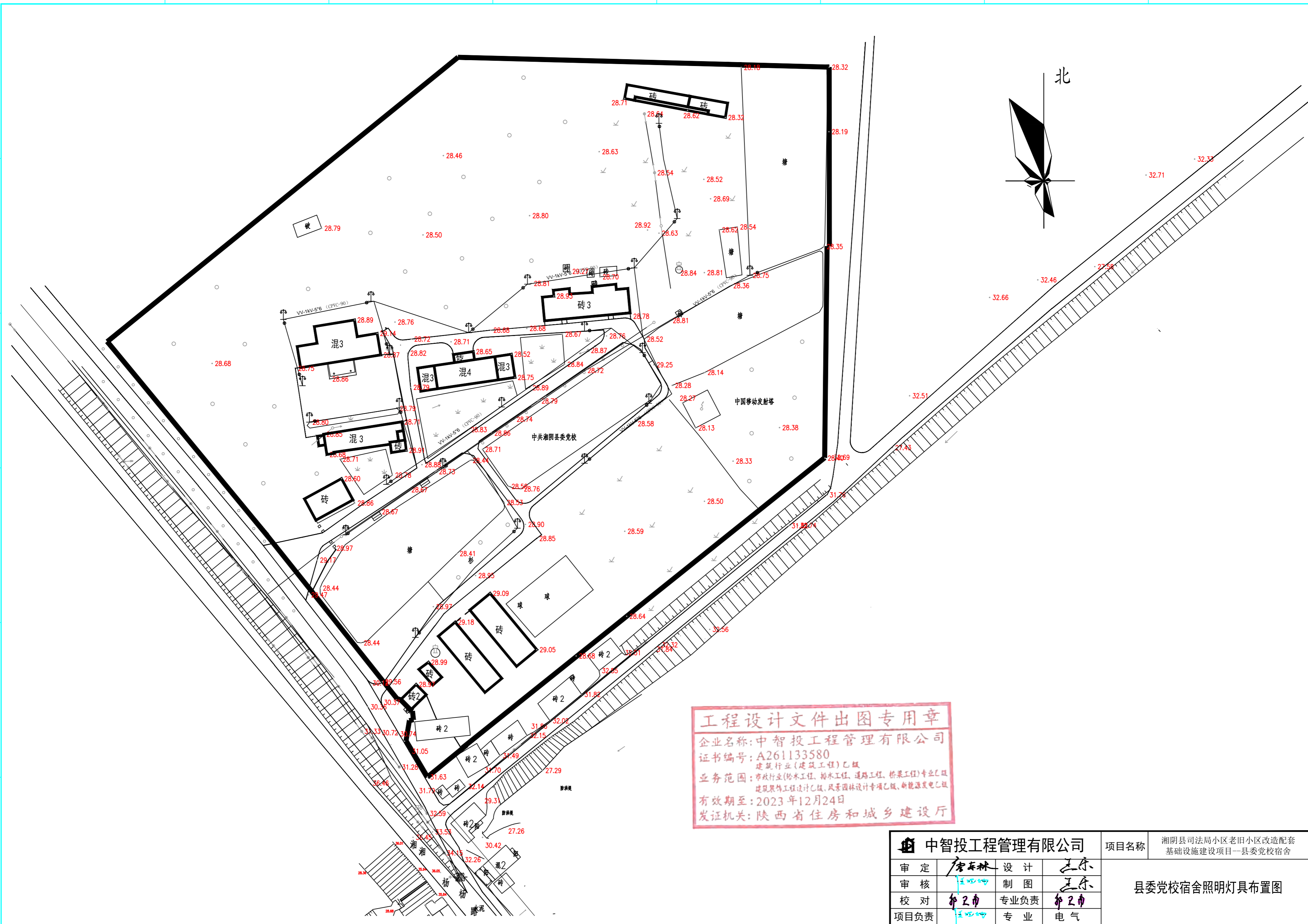


主要材料表						
序号	标准或图号	名称	规格(mm)	单位	数量	备注
1		3.5m杆高庭院灯	30W LED	套	160	带灯具附件、灯杆、灯座及杆内导线
2		铜芯聚氯乙烯绝缘电力电缆	VV-1KV-5×6	米	1224	
3		2孔 ∅90 CPVC管	∅=5mm	米	1024	非机动车道下
4		2孔 ∅90 CPVC管	∅=8mm	米	624	机动车道下
5		镀锌扁钢	5×50	米	1653	
6		接线井		座	250	详见附图
7		电缆井		座	260	详见大样图
8		庭院灯基础		座	160	详见大样图
9		现状水泥路面破除及修复	20cmC30砼+15cm级配碎石	平方米	460	暂估，按实计量
10		现状绿化带破除及修复	草皮+30cm种植土	平方米	760	暂估，按实计量
11		现状综合管线保护		项	6	


1.本工程数量表仅为参考，具体以现场实际为准。

工程设计文件出图专用章
 企业名称:中智投工程管理有限公司
 证书编号:A261133580
 建筑行业(建筑工程)乙级
 业务范围:市政行业(给水工程、排水工程、道路工程、燃气工程、热力工程、通风空调工程)设计乙级、风景园林设计专项乙级
 有效期至:2023年12月24日
 发证机关:陕西省住房和城乡建设厅

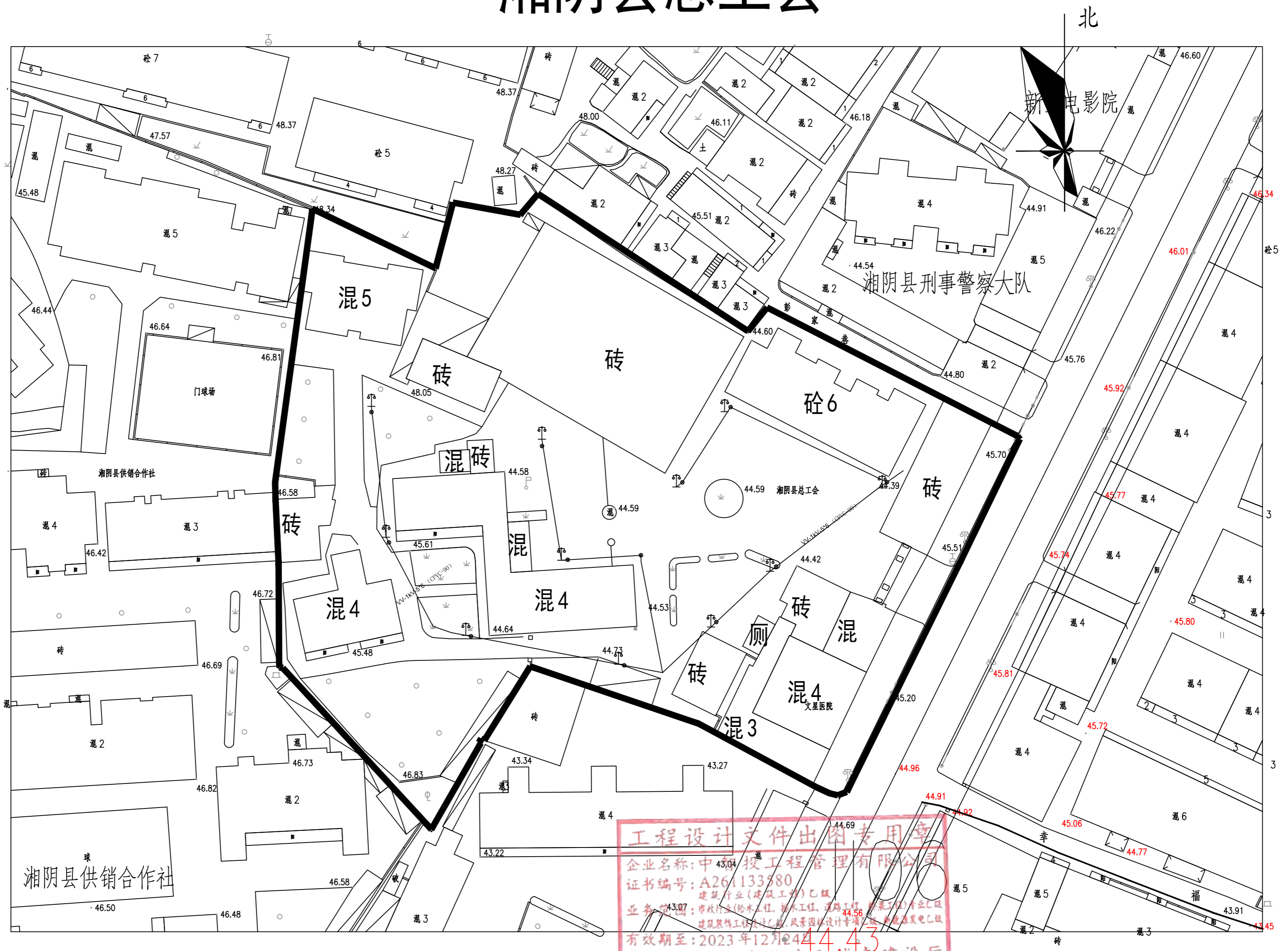
 中智投工程管理有限公司				项目名称	湘阴县司法局小区老旧小区改造配套基础设施建设项目			
审定	设计	制图	专业负责	主要材料表				
审核	制图	专业负责	专业					
校对	专业负责	专业	电气					
项目负责人	专业	电气						
日期	2022.06	比例		卷册号	ZZT2022020-04	图号	ZM-02	



工程设计文件出图专用章
 企业名称: 中智投工程管理有限公司
 证书编号: A261133580
 业务范围: 建筑行业(建筑工程)乙级
 有效期至: 2023年12月24日
 发证机关: 陕西省住房和城乡建设厅

 中智投工程管理有限公司			项目名称	湘阴县司法局小区老旧小区改造配套设施建设项目—县委党校宿舍			
审定	唐玉林	设计	王东	县委党校宿舍照明灯具布置图			
审核	王屹坤	制图	王东				
校对	郭正南	专业负责	郭正南				
项目负责	王屹坤	专业	电气				
日期	2022.06	比例	1:50	卷册号	ZZT202202S-04	图号	ZM-03

湘阴县总工会



工程设计文件出图专用章
 企业名称: 中智投工程管理有限公司
 证书编号: A261133580
 业务范围: 建筑行业(建筑工程)乙级
 有效期至: 2023年12月
 发证机关: 陕西省住房和城乡建设厅

 中智投工程管理有限公司			项目名称	湘阴县司法局小区老旧小区改造配套设施建设项目—总工会			
审定	唐玉林	设计	王东	总工会照明灯具布置图			
审核	王屹坤	制图	王东				
校对	郭正南	专业负责	郭正南				
项目负责	王屹坤	专业	电气				
日期	2022.06	比例	1:50	卷册号	ZZT202202C-04	图号	ZM-04

1

2

3

4

5

6

7

8

A

B

C

D

E

F

A

B

C


D

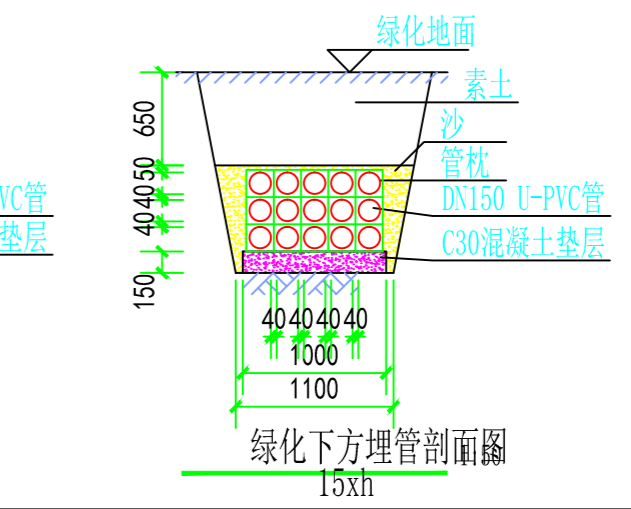
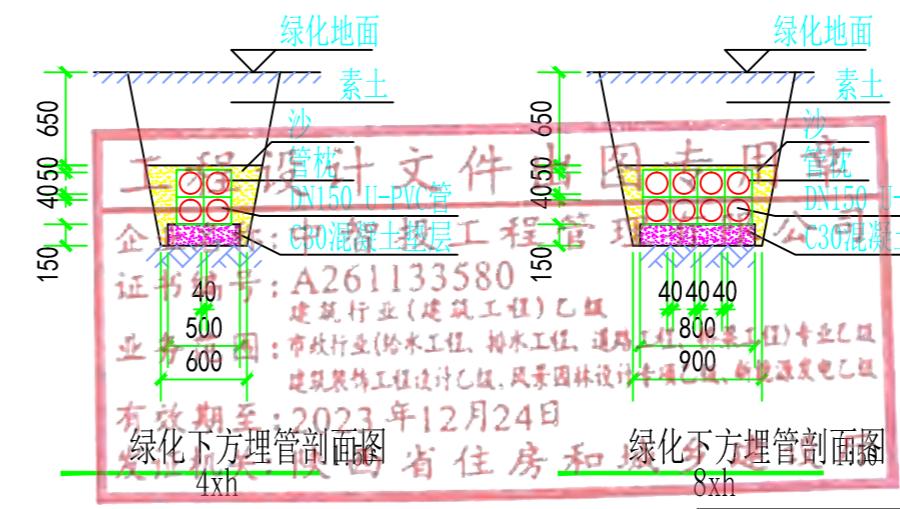
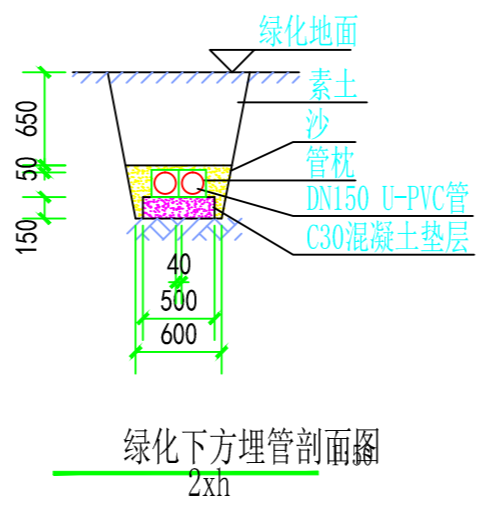
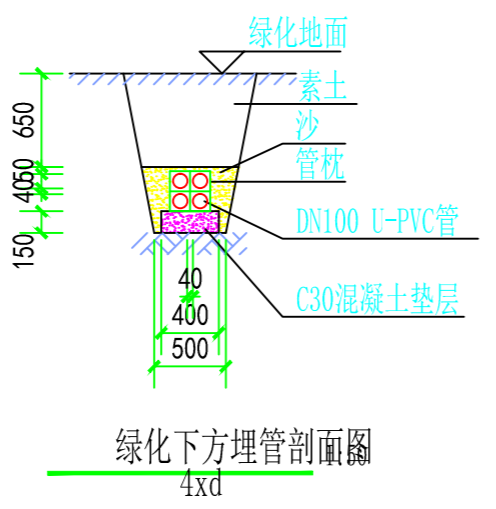
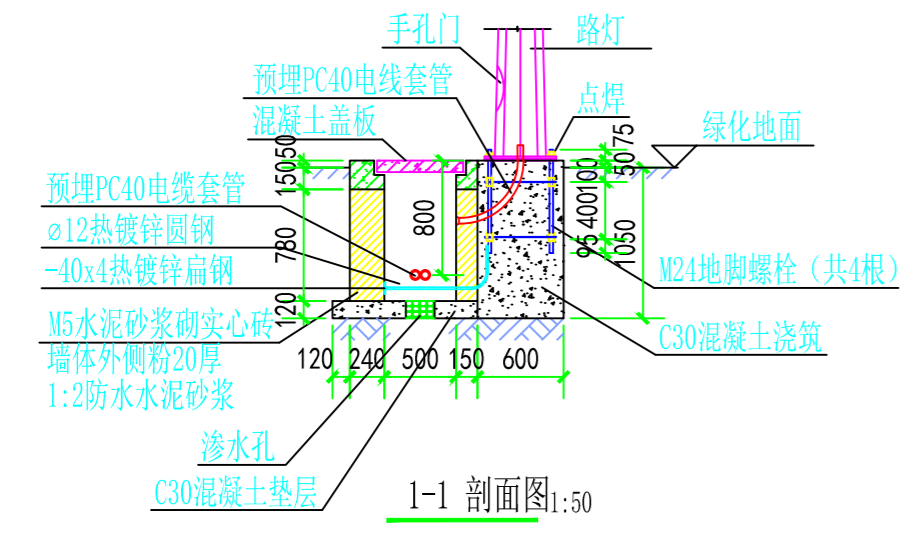
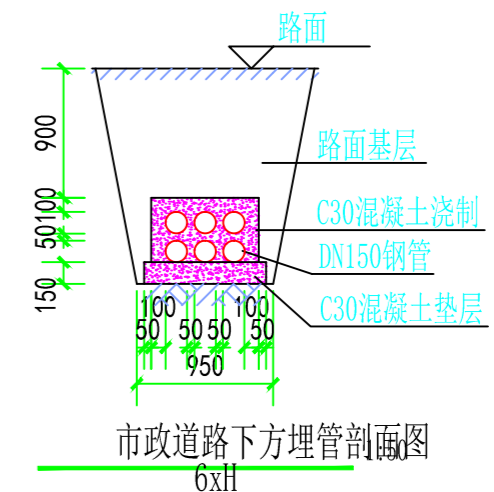
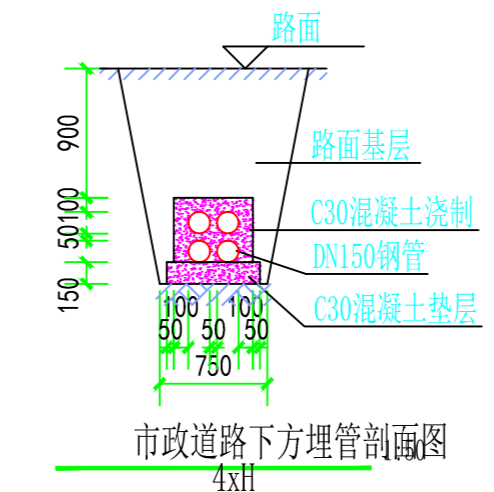
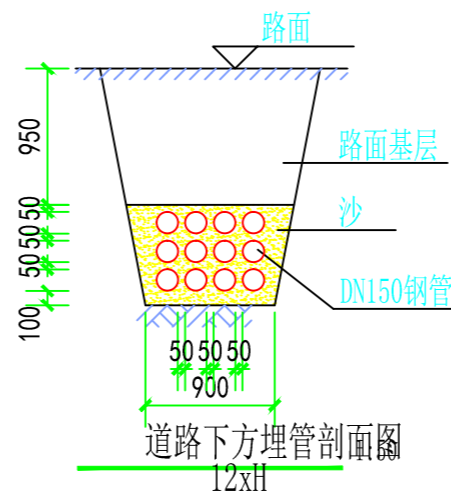
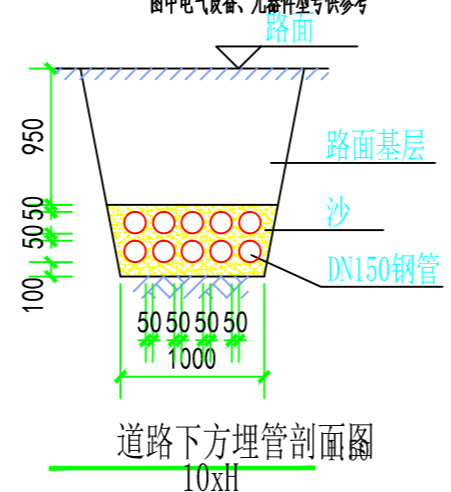
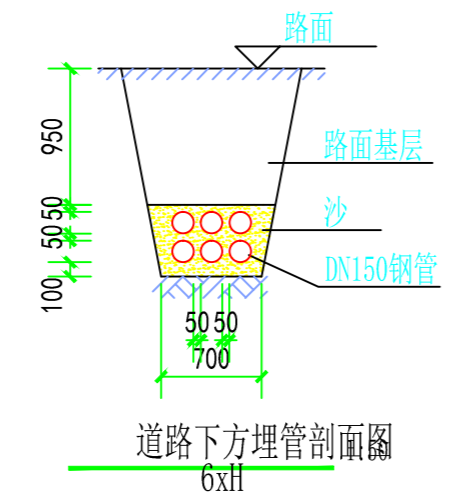
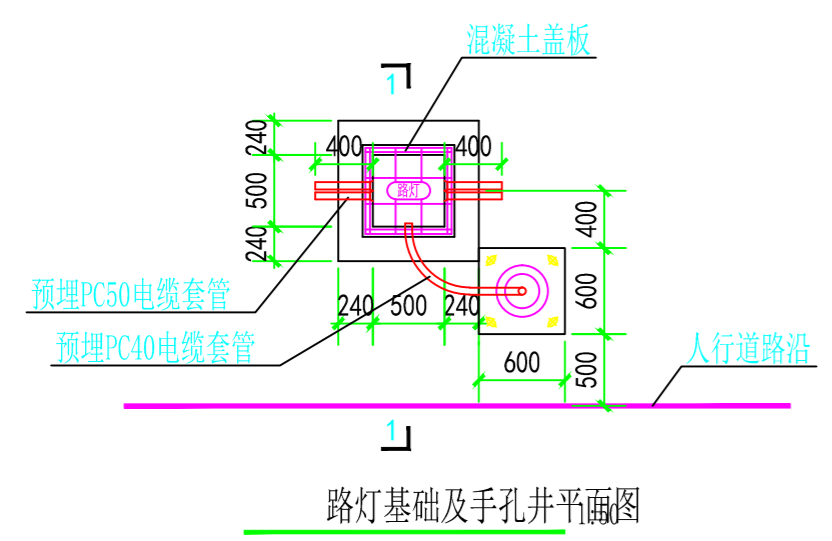
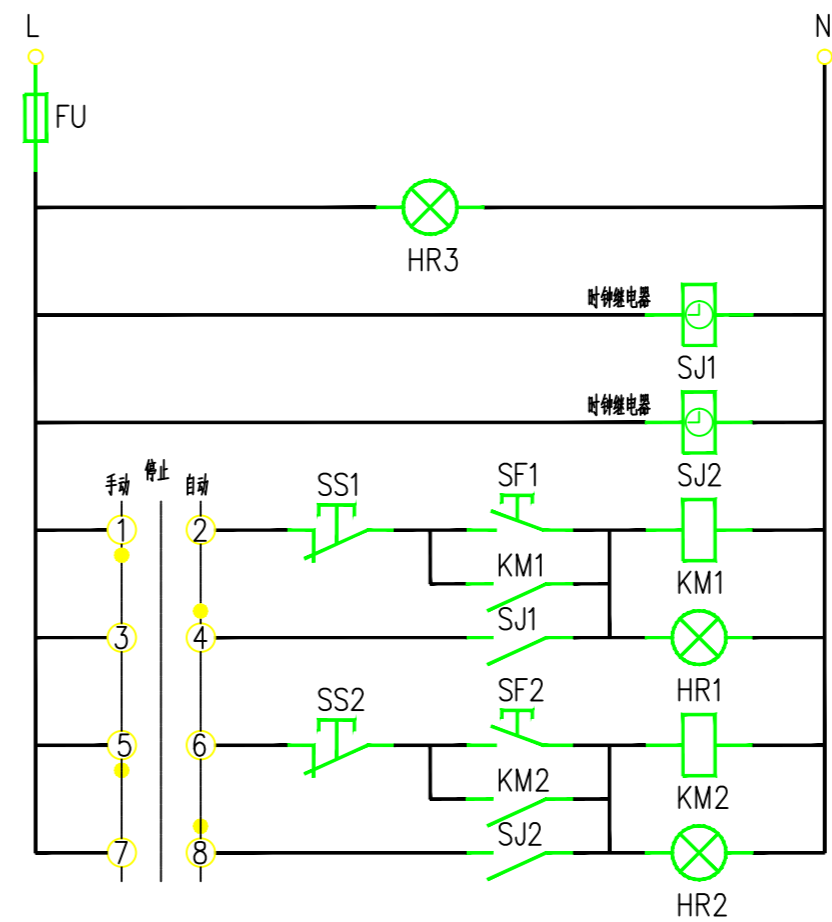
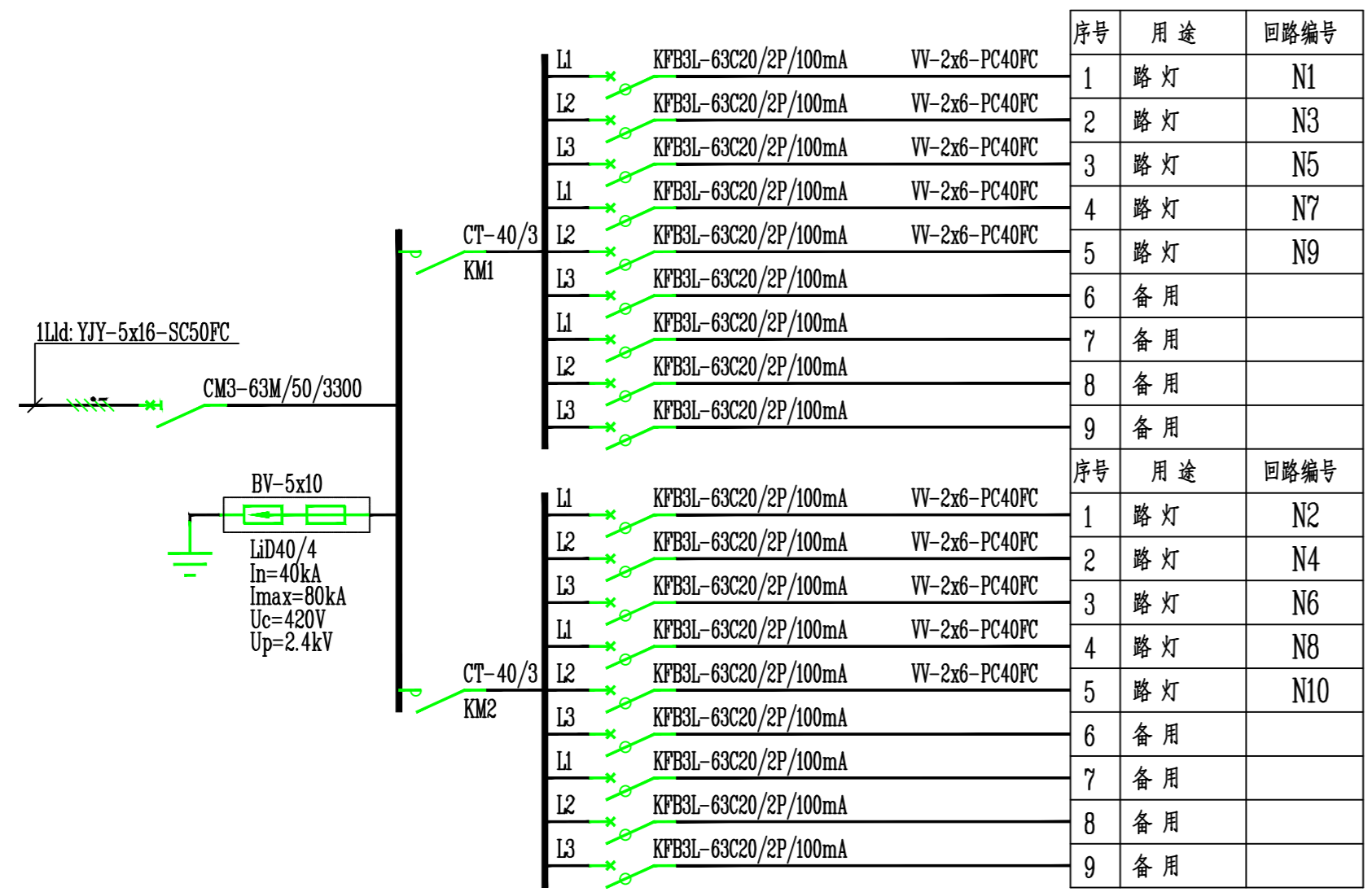
E

F



工程设计文件出图专用章
 企业名称: 中智投工程管理有限公司
 证书编号: A2611335
 业务范围: 建筑行业(建筑工程)乙级
 建筑行业(市政工程)乙级, 桥梁工程, 桥梁工程)专业乙级
 建筑装饰工程设计乙级, 风景园林设计专项乙级, 能源发电乙级
 有效期至: 2023年12月31日
 发证机关: 陕西省住房和城乡建设厅

 中智投工程管理有限公司			项目名称	湘阴县司法局小区老旧小区改造配套设施建设项目—县委党校宿舍			
审定	唐玉林	设计	王东	司法局和能源局照明灯具布置图			
审核	王世坤	制图	王东				
校对	郭正南	专业负责	郭正南				
项目负责	王世坤	专业	电气				
日期	2022.06	比例	1:50	卷册号	ZZT202202C-04	图号	ZM-05



中智投工程管理有限公司			项目名称	湘阴县司法局小区老旧小区改造配套设施建设项目--县委党校宿舍			
审定	唐玉林	设计	王东	照明埋管剖面图和照明控制图			
审核	王屹	制图	王东				
校对	郭正南	专业负责	郭正南				
项目负责	王屹	专业	电气				
日期	2022.06	比例	1:50	卷册号	ZZT202202C-04	图号	ZM-06

强弱电部分

工程设计文件出图专用章
企业名称:中智投工程管理有限公司
证书编号:A261133580
建筑行业(建筑工程)乙级
业务范围:市政行业(给水工程、排水工程、道路工程、桥梁工程)专业乙级
建筑智能化工程乙级、风景园林设计专项乙级、新能源发电乙级
有效期至:2023年12月24日
发证机关:陕西省住房和城乡建设厅

强电套管及弱电套管工程改造设计说明

1. 强电套管工程

1.1 工程概况

小区电力管线未进行下地处理，影响环境美观，本次改造将对小区内电力管线进行下地敷设处理。

1.2 设计依据

- (1) 《城市工程管线综合规划规范》GB50289-2016
- (2) 《城市电力规划规范》GB/T 50293-2014
- (3) 《城市电力电缆设计技术规定》(DLT 5221-2016)
- (4) 《低压配电设计规范》GB50054-2011

1.3 设计范围

强电套管及弱电套管工程改造设计。

1.4 电力预埋管布置

- (1) 在小区道路一侧预埋6孔CPVCΦ160强电套管，因无详细现状管网资料，若现场情况与图纸冲突，具体埋管位置可根据小区实际情况进行调整。
- (2) 人行道及机动车道下强电套管的覆土深度均不小于1.0米。
- (3) 考虑管道埋深时，下列情况应作相应的调整或进行特殊设计：
 - ① 城市规划对今后道路扩建、改建后路面高程有变动情况时。
 - ② 与其他地下管线交越时的间距不符合相关规定时。

1.5 防雷接地


电力预埋管考虑接地，加设镀锌扁钢5*50于垫层之上，埋管之下。

1.6 沟槽开挖回填

本设计强电套管采用反开挖形式施工，沟槽开挖坡比按1:0.33考虑，沟槽底10cm采用人工开挖，超挖部分不得采用素土回填，需采用砂砾石回填夯实。管道沟槽作业面按两侧各10cm计。当管道位于人行道时，采用素土回填。当管道位于非机动车道下时，采用细砂回填至管顶以上20cm，再用素土回填至开挖顶面，回填密实度不小于90%。当管道横穿机动车道时，采用C15混凝土满包，顶面按道路要求回填。

1.7 其他

- (1) 本次补充设计应提交各相关部门核实审批无误后方可实施。
- (2) 设计路段范围内强弱电环网柜、分线箱等土建安装部分均未纳入本次设计，应由相关管线权属单位后期按需求、相关规范及规划设置，且均不得设置于人行道内影响行人通行。建议设置于绿化带或建筑退让范围内，并利用周边绿化隐藏，协调周边整体形象。
- (3) 本次设计内容仅含强电套管及检查井，后期使用过程中可能因实际情况致使局部需要调整。
- (4) 当管道竖向冲突时，原则上上下错开布置，交控预留套管最浅，弱电套管次之，电力套管最深。其中交控与弱电套管竖向可紧贴敷设，电力、弱电套管间距不小于0.5m。

 中智投工程管理有限公司				项目名称	湘阴县司法局小区老旧小区改造配套基础设施建设项目		
审定	唐石林	设计	王东	强电套管及弱电套管设计说明(一)			
审核	王四坤	制图	王东				
校对	郭正南	专业负责	郭正南				
项目负责	王四坤	专业	电气	卷册号	ZZT202202C-04	图号	QRD-01
日期	2022.06	比例					

工程设计文件出图专用章
 企业名称: 中智投工程管理有限公司
 证书编号: A261133580
 建筑行业(建筑工程)乙级
 业务范围: 市政行业(给水工程、排水工程、道路工程、桥梁工程)专业乙级; 建筑行业(建筑工程)专业乙级; 风景园林设计专项乙级; 岩土工程(岩土工程勘察)专业乙级
 有效期至: 2023年12月24日
 发证机关: 陕西省住房和城乡建设厅

强电套管及弱电套管工程改造设计说明

(5) 本图电力、弱电及监控检查井大样仅为该检查井土建部分，其余配套、附属等构件应由相关单位自行补充完善后方可投入使用。

2. 弱电套管工程

2.1 工程概况

小区内电信、通信等弱电管线如蜘蛛网般交于空中，未进行下地处理，影响小区环境美观，本次改造将对小区内弱电管线进行下地敷设处理。

2.2 设计依据

- (1) 《城市工程管线综合规划规范》GB50289-2016
- (2) 《通信管道与通道工程设计规范》GB 50373-2019
- (3) 《通信管道工程施工及验收规范》GB/T 50374-2018
- (4) 《通信线路工程设计规范》GB51158-2015
- (5) 《通信线路工程验收规范》GB51171-2016
- (6) 《通信管道人孔和手孔图集》YD/T 5178-2017
- (7) 《城市通信工程规划规范》GB/T 50853-2013

2.3 设计范围

金盛园老旧小区弱电套管工程设计。

2.4 弱电预埋管布置

- (1) 在小区道路一侧预埋8孔UPVCΦ75弱电套管，因无详细现状管网资料，若现场情况与图纸冲突，具体埋管位置可根据小区实际情况进行调整。
- (2) 通信管道的埋深（管顶至路面）在人行道上不宜小于0.6m，在车行道上不宜小于0.7m。各种路面至管道顶最小埋深不宜低于下表的要求。

路面至管顶的最小深度表（单位：m）

类别	人行道、绿化带下	车行道下	与电力轨道交越（从轨道底部算起）	与铁路交越（从轨道底部算起）
水泥管、塑料管	0.7	0.8	1.0	1.5
钢管	0.5	0.6	0.8	1.2

(3) 管道引入人（手）孔、通道的位置尺寸应符合设计规定，其管顶距人（手）孔上覆、盖板底应不小于30cm，管底距人（手）孔、通道基础顶面应不小于40cm。

(4) 引上管引入人（手）孔及通道时，应在管道引入窗口以外的墙壁上，不得与管道又叠置。引上管进入人（手）孔、通道，宜在上覆、盖板下20~40cm范围内。

(5) 考虑管道埋深时，下列情况应作相应的调整或进行特殊设计：

- ① 城市规划对今后道路扩建、改建后路面高程有变动情况时。
- ② 与其他地下管线交越时的间距不符合相关规定时。

(6) 管群上方300mm设置警告标识。

(7) 其他未说明事宜，请参照工信部所颁布的通信工程有关标准执行。

2.5 沟槽开挖回填

中智投工程管理有限公司				项目名称	湘阴县司法局小区老旧小区改造配套基础设施建设项目		
审定	唐石林	设计	王东	强电套管及弱电套管设计说明(二)			
审核	王四坤	制图	王东				
校对	郭正南	专业负责	郭正南				
项目负责人	王四坤	专业		卷册号	ZZT202202C-04	图号	QRD-02
日期	2022.06	比例					

工程设计文件出图专用章
 企业名称：中智投工程管理有限公司
 证书编号：A261133580
 业务范围：市政行业(给水工程、排水工程、道路工程、桥梁工程)专业工程、建筑行业(建筑工程)乙级、风景园林设计专项乙级、风景园林工程专项乙级
 有效期至：2023年12月24日
 发证机关：陕西省住房和城乡建设厅

强电套管及弱电套管工程改造设计说明


本次设计弱电套管采用明挖方式开挖。沟槽开挖坡比按1: 0.33 开挖考虑, 沟槽底10cm 采用人工开挖, 超挖部分不得采用原土回填, 需采用细砂回填夯实。当管道位于非机动车道下时, 采用细砂回填至管顶以上20cm, 再用素土回填至开挖顶面, 回填密实度不小于90%。当管道横穿机动车道时, 采用C15 混凝土满包, 顶面按道路要求回填。

2.6 弱电套管敷设

- (1) 塑料管道一般采用分层铺设, 管与管的中心要上下垂直, 左右水平。
- (2) 管群的层、列管道的接口应交错排列, 相邻两管之间应错开不小于300mm。
- (3) 塑料管道接续宜采用承接式粘接、承插弹性密封圈连接和机械压紧管件连接。在套管与连接管之间的表面应清洗干净, 无尘砂、水迹、油污, 并在管口处涂专用中性胶合粘剂, 最小粘度不小于500mPa·s, 且塑料管应插到底, 使套管和连接管紧密粘合, 无脱落和漏水现象。
- (4) 塑料管的标志面应在上方。
- (5) 多个塑料管组群时, 管间宜留10~20mm 空隙, 所有管间空隙应填实。
- (6) 管孔内径大的管材应放在管群的下边和外侧, 管孔内径小的管材应放在管群的上边和内侧。
- (7) 引上管引入人(手)孔时, 应在管道引入窗口以外的墙壁上, 不宜与管道叠置。
- (8) 如地下水水位高于基础, 应在地势低的一端不停地抽水, 使水位一直处于基础以下, 待管道接续完成后, 砂浆基本凝固, 方可停止抽水。
- (9) 注意混凝土的防晒和防冻工作, 炎热夏季和寒冷冬季要注意盖草袋。
- (10) 铺管当天进不了人(手)孔时, 必须将管孔用塑料布或麻袋捆绑严实。
- (11) 管道进入人(手)孔时, 管口不应凸出人(手)孔内壁, 应终止在距墙体内侧50~100mm 处, 并应严密封堵, 管口做成喇叭口。管道基础进入人(手)孔时, 在墙体上的搭接长度, 不应小于140mm。
- (12) 塑料管应由人工传递放入沟内, 严禁翻滚入沟或用绳索穿入管内吊放。
- (13) 钢管接续宜采用套管焊接法。钢管接续前, 应将管口磨圆或锉成坡口, 保证光滑无棱、无飞刺; 两根钢管应分别旋入套管长度的1/3 以上。
- (14) 管道基础地基承载力须大于等于120KN/m²。地基承载力达不到要求时, 应根据实际情况对地基进行加固处理。

2.7 其他

- (1) 本次补充设计应提交各相关部门核实审批无误后方可实施。
- (2) 设计范围内分线箱等土建安装部分均未纳入本次设计, 应由相关部门后期按需求、相关规范及规划设置, 且均不得设置于人行道内影响行人通行。建议设置于绿化带或建筑退让范围内, 并利用周边绿化隐藏, 协调周边整体形象。
- (3) 本次设计内容仅含弱电套管及检查井, 后期施工过程中可能因实际情况致使局部需要调整。
- (4) 本设计接户部分未纳入工程量, 因现场情况较为复杂, 请施工方根据住户及弱电管线实际情况布置接户井, 确保工程一次到位。
- (5) 当管道竖向冲突时, 原则上上下错开布置, 交控预留套管最浅, 弱电套管次之, 电力套管最深。其中交控与弱电套管竖向可紧贴敷设, 电力、弱电套管间距不小于0.5m。
- (6) 本弱电检查井大样仅为该检查井土建部分, 其余配套、附属等构件应由相关单位自行补充完善后方可投入使用。


 中智投工程管理有限公司				项目名称	湘阴县司法局小区老旧小区改造配套基础设施建设项目			
审定	唐石林	设计	王东	强电套管及弱电套管设计说明(三)				
工程制图	王四坤	制图	王东					
企业名称: 中智投工程管理有限公司	郭卫市	专业负责	郭卫市					
证书编号: A261133580	项目负责	王四坤	专业	电气	卷册号	ZZT202202C-04	图号	QRD-03
业务范围: 市政行业(给水工程、排水工程、道路工程、桥梁工程)专业乙级; 建筑行业(建筑工程)乙级; 风景园林设计专项乙级; 城乡规划编制专项乙级	日期	2022.06	比例					
有效期至: 2023年12月24日								
发证机关: 陕西省住房和城乡建设厅								

主要材料表

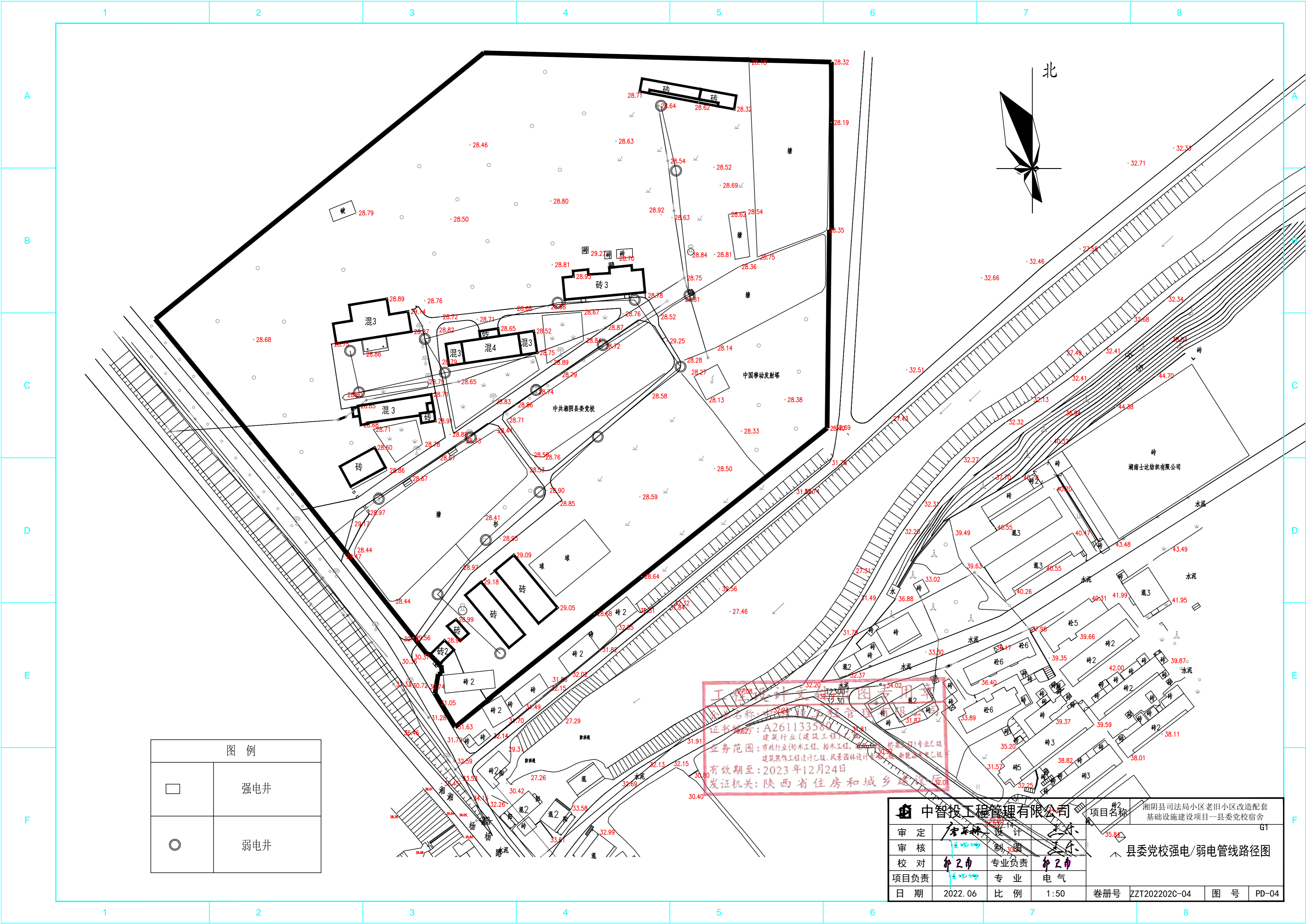
系统	序号	标准或图号	名称	规格(mm)	单位	数量	备注
弱电套管工程	1		2×4 φ75硬聚氯乙烯UPVC管	δ=3mm	米	1720	非机动车道下
	2		2×4 φ75硬聚氯乙烯UPVC管	δ=5mm	米	1950	机动车道下
	3		直线人孔		座	150	详见大样图
	4		三通人孔		座	50	详见大样图
	5		监控		套	30	
强电套管工程	1		6 φ160硬聚氯乙烯(PVC-C)管	δ=5mm	米	1500	非机动车道下
	2		6 φ160硬聚氯乙烯(PVC-C)管	δ=8mm	米	2200	机动车道下
	3		1 φ160硬聚氯乙烯(PVC-C)管	δ=5mm	米	2850	非机动车道下
	4		电力手孔井		座	80	
	5		电力直通井		座	65	
	6		电力转弯井		座	15	
	7		电力三通井		座	20	
	8		镀锌扁钢	5×50	米	850	
其它	1		现状路面破除及修复	20cmC30砼+15cm级配碎石	平方米	1250	暂估, 按实计量
	2		现状绿化带破除及修复	草皮+30cm种植土	平方米	350	暂估, 按实计量
	3		现状综合管线保护		项	1	
	4		强弱电穿线		项	1	

注:

- 1.本工程数量表仅为参考, 具体以现场实际为准。
- 2.强弱电穿线电缆规格型号不在本次考虑范围内, 由后期电力部门安装。
- 3.本次监控系统设计仅考虑强弱电套管, 监控系统由设备商进行详细设计。

 中智投工程管理有限公司				项目名称	湘阴县司法局小区老旧小区改造配套基础设施建设项目			
审核 设计 王东				主要材料表				
校核 制图 王东								
校对 专业负责 郭正南								
项目负责 专业 电气				卷册号	ZZT202202C-04	图号	QRD-04	
日期 2022.06 比例								

工程设计文件出图专用章
 企业名称: 中智投工程管理有限公司
 证书编号: A261133580
 建筑行业(建筑工程)乙级
 业务范围: 市政行业(给水工程、排水工程、道路工程、桥梁工程、城市轨道交通工程)乙级, 建筑行业(建筑工程)乙级, 风景园林设计专项乙级
 有效期至: 2023年12月24日
 发证机关: 陕西省住房和城乡建设厅



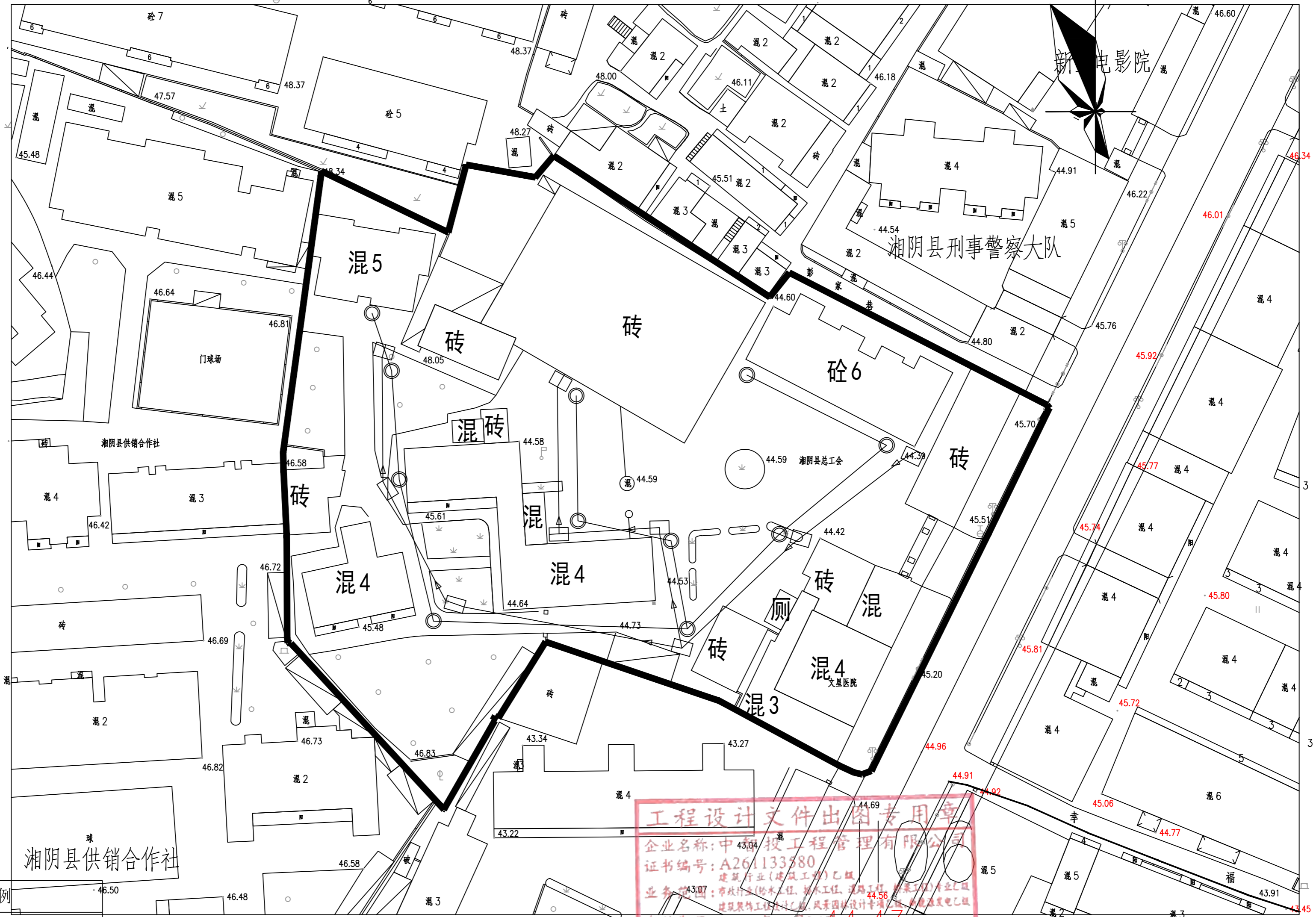
图例	
	强电井
	弱电井

工程设计专用章
 单位名称: 中智投工程管理有限公司
 证书编号: A261133580
 业务范围: 建筑行业(建筑工程)专业甲级
 有效期至: 2023年12月24日
 发证机关: 陕西省住房和城乡建设厅

中智投工程管理有限公司			项目名称	湘阴县司法局小区老旧小区改造配套设施建设项目—县委党校宿舍			
审定	设计	设计	县委党校强电/弱电管线路径图 G1				
审核	制图	制图					
校对	专业负责	专业负责					
项目负责	专业	电气					
日期	2022.06	比例	1:50	卷册号	ZZT20220C-04	图号	PD-04

湘阴县总工会

北



□	强电井
○	弱电井

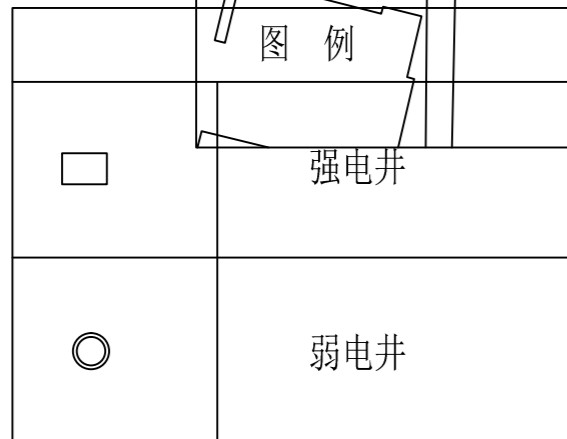
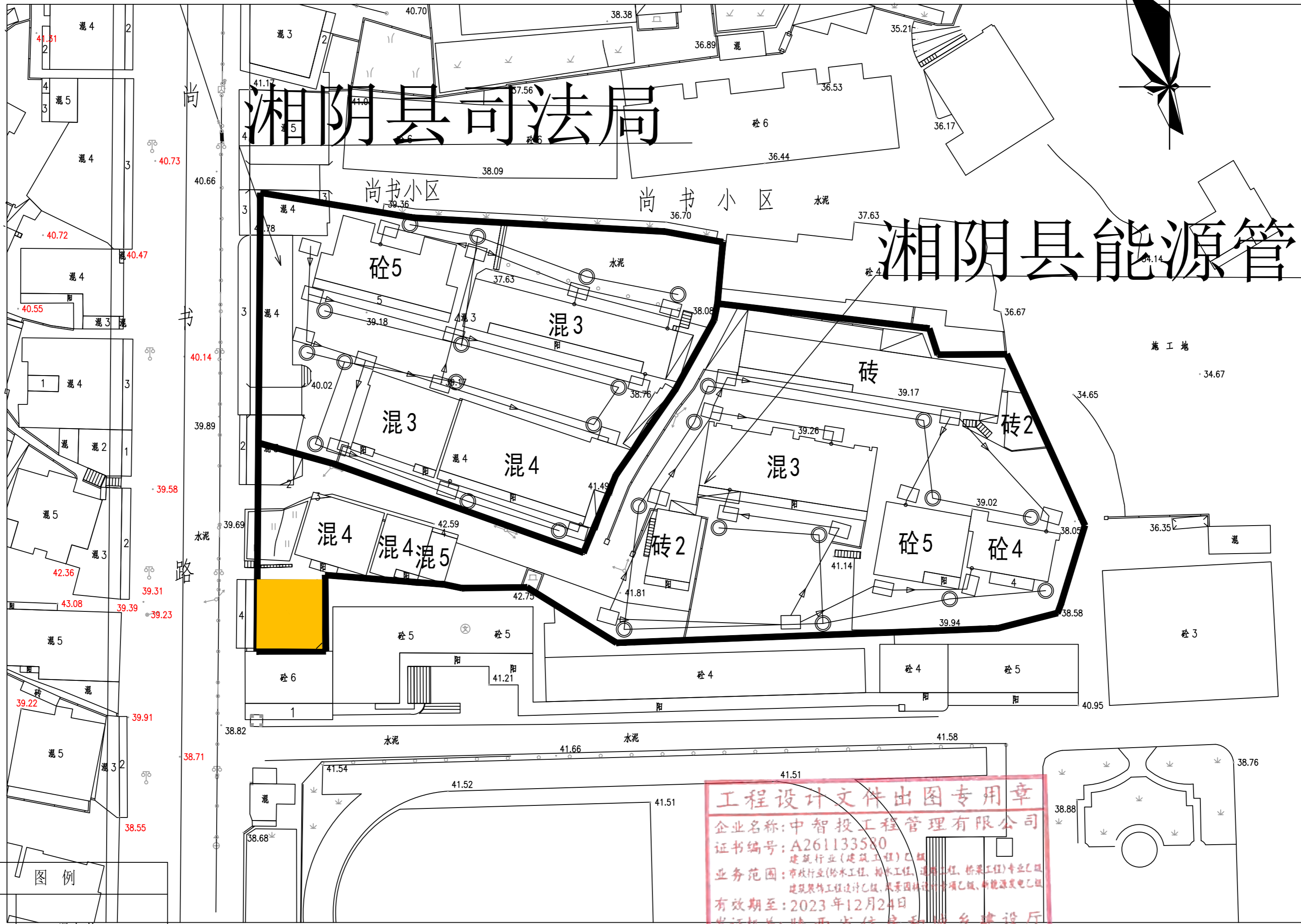
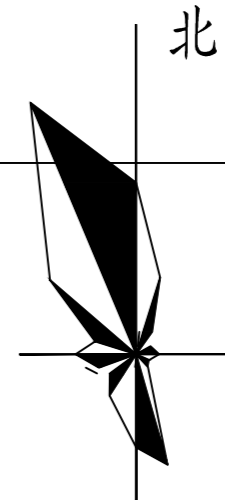
工程设计文件出图专用章
 企业名称: 中智投工程管理有限公司
 证书编号: A261133580
 业务范围: 建筑行业(建筑工程)乙级
 有效期至: 2023年12月
 发证机关: 陕西省住房和城乡建设厅

中智投工程管理有限公司			项目名称	湘阴县司法局小区老旧小区改造配套基础设施建设项目—总工会	
审定	唐玉林	设计	王东		
审核	王屹坤	制图	王东		
校对	郭正南	专业负责	郭正南		
项目负责	王屹坤	专业	电气		
日期	2022.06	比例	1:50	卷册号	ZZT202202C-04
				图号	QRD-06

总工会强电/弱电管线路径图

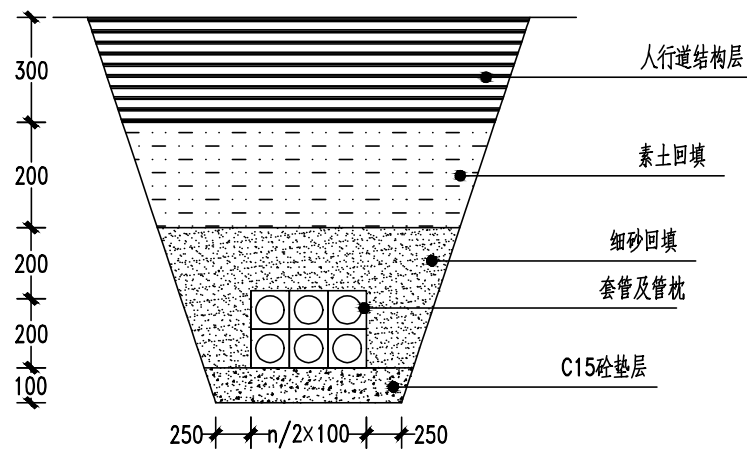
湘阴县司法局

湘阴县能源管理局



工程设计文件出图专用章
 企业名称: 中智投工程管理有限公司
 证书编号: A261133580
 业务范围: 建筑行业(建筑工程)乙级
 建筑行业(给水工程、排水工程、通风工程、桥梁工程)专业乙级
 建筑装饰工程设计乙级, 风景园林设计专项乙级, 新能源发电乙级
 有效期至: 2023年12月24日
 发证机关: 陕西省住房和城乡建设厅

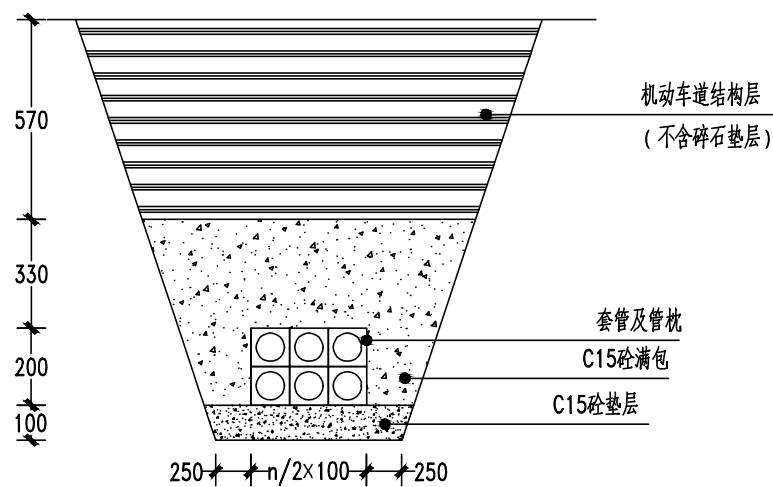
中智投工程管理有限公司			项目名称	湘阴县司法局小区老旧小区改造配套基础设施建设项目-司法局和能源局				
审定	唐玉林	设计	王东	司法局和能源局强电/弱电管线路径图	卷册号	ZZT202202C-04	图号	QRD-07
审核	王屹坤	制图	王东					
校对	郭正南	专业负责	郭正南					
项目负责	王屹坤	专业	电气					
日期	2022.06	比例	1:50	卷册号	ZZT202202C-04	图号	QRD-07	



人行道下弱电套管埋管大样图

管沟边坡的最大坡度表 (不加支撑)

土壤种类	挖方深度为3m以内	挖方深度为3m以上
填土、砂类土、碎石土	1:1.25	1:1.50
粘质砂土	1:0.67	1:1.00
砂质粘土	1:0.67	1:0.75
粘土	1:0.50	1:0.67
黄土	1:0.50	1:0.75
有裂缝的岩石	1:0.10	1:0.25
坚实的岩石	1:0	1:0.10
路基压实土	1:0.33	1:0.5



机动车道下弱电套管埋管大样图

说明:

- 图中单位均为毫米。
- 图中套管数量仅为示意，应以平面实际套管数量为准。本次设计弱电套管采用 $\phi 75$ UPVC套管，壁厚为3mm，过路管壁厚5mm。两厢地块按现状用户预留地块用电缆支管。原则上广电、移动、电信、中信、铁通、国防光缆等弱电单位各用1孔。
- 设计范围内套管叠放均为2排，横向增设摆放。
- 设计路段人行道下弱电套管覆土不得小于0.6米，机动车道下弱电套管覆土不得小于0.9米。
- 当强电与弱电套管平面交叉时，应适当调整电力套管埋深，并采用C25砼满包交叉部分。
- 当弱电于交控套管平面交叉时，应适当调整弱电套管埋深，并采用C25砼满包交叉部分。
- 本图仅供参考，按现场实际情况计量。

中智投工程管理有限公司

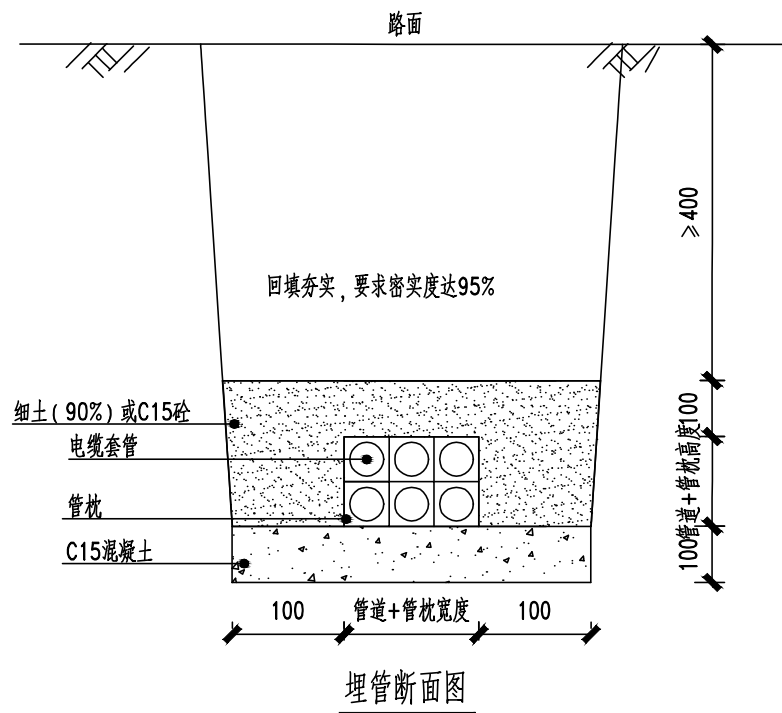
项目名称 湘阴县司法局小区老旧小区改造配套基础设施建设项目

工程设计文件出图专用章

企业名称: 中智投工程管理有限公司
 证书编号: A261133580
 业务范围: 市政行业(给水工程、排水工程、道路工程、燃气工程、热力工程、通风工程、空调工程、建筑智能化工程)设计乙级、风景园林设计专项乙级
 有效期至: 2023年12月24日
 发证机关: 陕西省住房和城乡建设厅

审定	唐春林	设计	王东
审核	王四坤	制图	王东
校对	郭卫南	专业负责	郭卫南
项目负责人	王四坤	专业	电气
日期	2022.06	比例	

弱电埋管回填大样图			
卷册号	ZZT2022020-04	图号	QRD-08



注：电缆套管根数及布置形式以具体工程为准。

电力管槽每延米主要工程量表

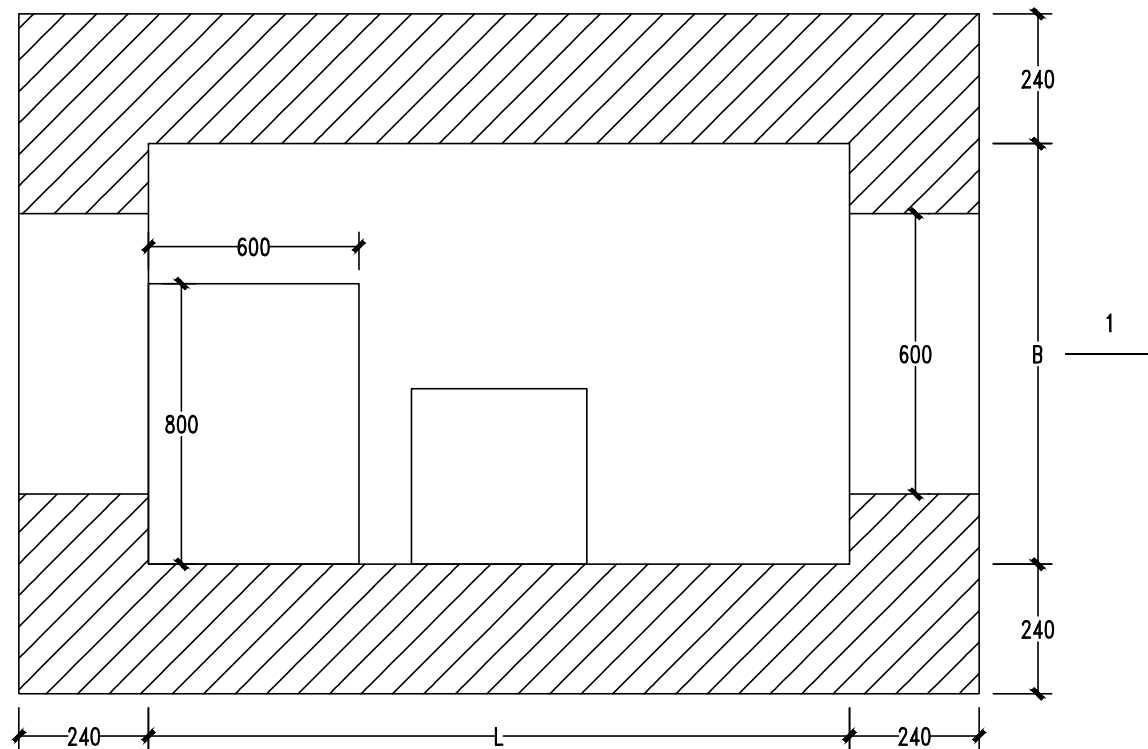
埋管根数	导管布置形式	序号	项目	数量	单位	埋管根数	导管布置形式	序号	项目	数量	单位
1		1	挖方	0.27	立方米	6		1	挖方	0.5	立方米
		2	填方	0.18	立方米			2	填方	0.3	立方米
		3	细土(C15)	0.06	立方米			3	细土(C15)	0.15	立方米
		4	C15	0.03	立方米			4	C15	0.05	立方米
		5	CPVC-90	1	孔			5	CPVC-90	6	孔
2		1	挖方	0.36	立方米	8		1	挖方	0.6	立方米
		2	填方	0.24	立方米			2	填方	0.36	立方米
		3	细土(C15)	0.08	立方米			3	细土(C15)	0.18	立方米
		4	C15	0.04	立方米			4	C15	0.06	立方米
		5	CPVC-90	2	孔			5	CPVC-90	8	孔
4		1	挖方	0.4	立方米	10		1	挖方	0.64	立方米
		2	填方	0.24	立方米			2	填方	0.42	立方米
		3	细土(C15)	0.12	立方米			3	细土(C15)	0.15	立方米
		4	C15	0.04	立方米			4	C15	0.07	立方米
		5	CPVC-90	4	孔			5	CPVC-90	10	孔

说明

1. 图中尺寸单位为mm。
2. 采用CPVC160电缆保护导管，直径160mm，最小覆土深度为0.5m。
3. 非机动车道下CPVC套管壁厚5mm，机动车道下CPVC套管壁厚8mm。
4. 管枕的大小及管枕间距以厂家所提供资料为准，如厂家无要求管枕间距不宜大于1.5m。
5. 当埋深不能达到要求时，应采取保护措施，可将图中细土全部改为C15混凝土满包，以达到设计要求。
6. 基础不好时，应增做混凝土垫层。
7. 做电缆井时，井内设一根d100pvc管排至就近排水井。
8. 若遇雨天施工，建议采用级配砂砾石回填至管顶20cm。
9. 当管道横穿机动车道时，管道回填采用C15砼满包处理。

中智投工程管理有限公司				项目名称	湘阴县司法局小区老旧小区改造配套基础设施建设项目			
审定 唐森林 设计 王东 审核 王东 制图 王东 校对 郭卫南 专业负责 郭卫南 项目负责 王东 专业 电气				管线断面图				
日期 2022.06 比例								

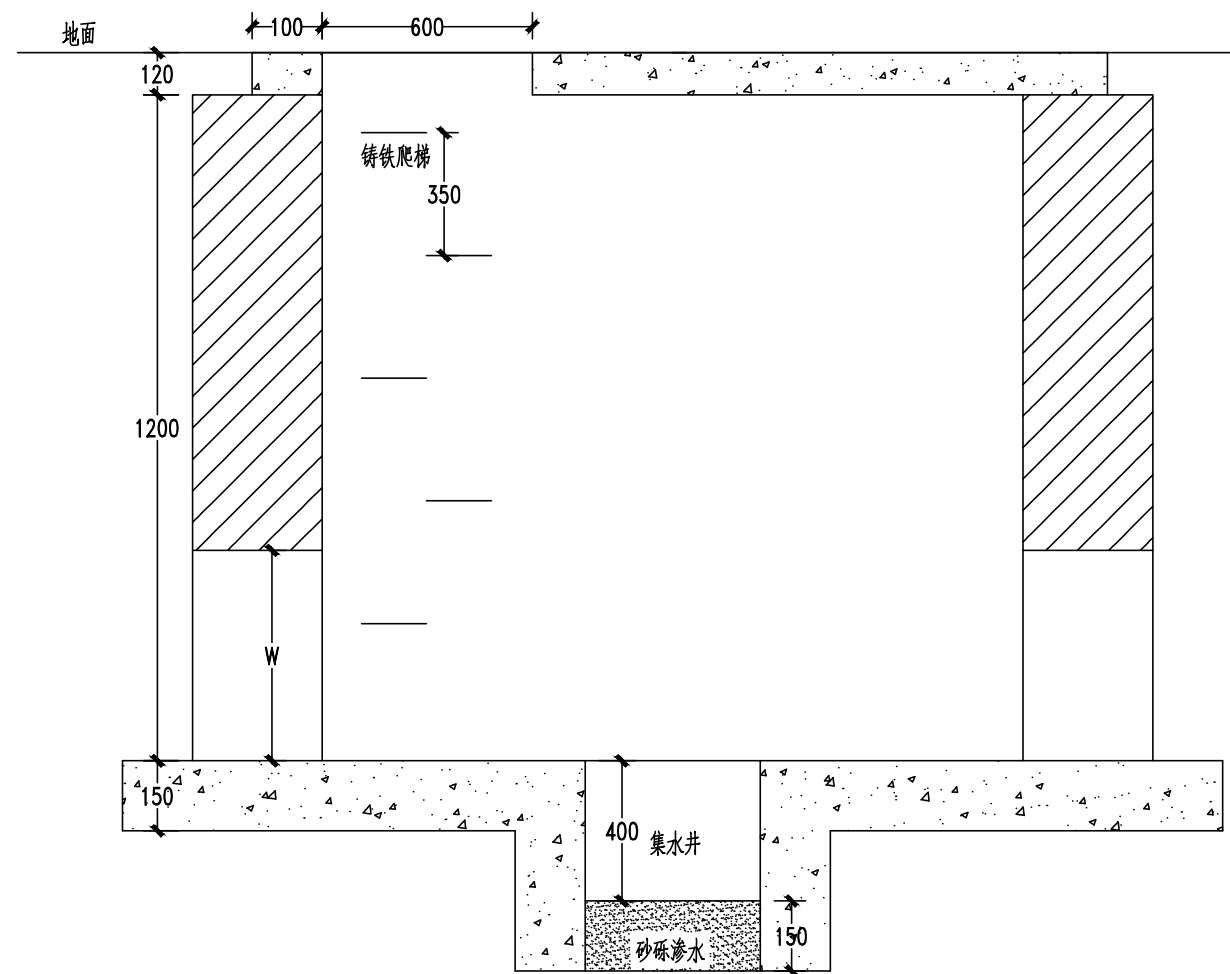
工程设计文件出图专用章
 企业名称: 中智投工程管理有限公司
 证书编号: A261133580
 建筑行业(建筑工程)乙级
 业务范围: 市政行业(给水工程、排水工程、道路工程、燃气工程、热力工程、通风空调工程、建筑智能化工程)设计乙级、风景园林设计专项乙级
 有效期至: 2023年12月24日
 发证机关: 陕西省住房和城乡建设厅



弱电井平面图

说明:

1. 本图仅适用于位于人行道、非机动车道、绿化带下弱电电缆井施工。
2. 预留洞尺寸根据线缆套管组合确定。
3. 井壁采用MU10烧结普通砖和M7.5水泥砂浆砌筑。检查井底部设置10cmC15砼垫层。
4. 底板采用C30砼, $\phi 12@200$ 双层双向钢筋网。盖板采用C30砼, $\phi 8@150$ 双向钢筋网, 井口处采用 $\phi 12@100$ 通长设置补强, 共增设8根。
5. 井盖采用单门矩形铸铁井盖, 承重荷载不小于250KN。
6. 本图单位除标注外, 其余均以mm计。



1-1剖面图

参数表

井型号	L (mm)	B (mm)	W (mm)
直通井	1200	1000	8-12孔 450 其余 300
三通井	1200	1000	
四通井	1200	1000	

中智投工程管理有限公司				项目名称	湘阴县司法局小区老旧小区改造配套基础设施建设项目			
审定	唐东林	设计	王东	弱电检查井大样图				
审核	王四坤	制图	王东					
校对	郭卫南	专业负责	郭卫南					
项目负责	王四坤	专业	电气					
日期	2022.06	比例		卷册号	ZZT2022020-04	图号	QRD-10	

工程设计文件出图专用章
 企业名称: 中智投工程管理有限公司
 证书编号: A261133580
 建筑行业(建筑工程)乙级
 业务范围: 市政行业(给水工程、排水工程、道路工程、燃气工程、热力工程、通风空调工程、建筑智能化工程)设计乙级、风景园林设计专项乙级
 有效期至: 2023年12月24日
 发证机关: 陕西省住房和城乡建设厅

燃气部分

工程设计文件出图专用章
企业名称:中智投工程管理有限公司
证书编号:A261133580
建筑行业(建筑工程)乙级
业务范围:市政行业(给水工程、排水工程、道路工程、桥梁工程)专业乙级
建筑智能化工程乙级、风景园林设计专项乙级、新能源发电乙级
有效期至:2023年12月24日
发证机关:陕西省住房和城乡建设厅

燃气设计说明(一)

一、工程概况

本工程为湘阴县司法局小区老旧小区改造配套基础设施建设项目，工程位于湖南省岳阳市湘阴县。

二、设计依据

- 1、《城镇燃气设计规范》(GB50028-2006)；
- 2、《城镇燃气输配工程施工及验收规范》(CJJ33-2005)；
- 3、《城镇燃气室内工程施工与质量验收规范》(CJJ94-2009)；
- 4、《聚乙烯燃气管道工程技术标准》(CJJ 63-2018)；
- 5、《城镇燃气技术规范》(GB50494-2009)；
- 6、《建筑设计防火规范》(GB50016-2014(2018年版))；
- 7、《建筑机电工程抗震设计规范》(GB50981-2014)；
- 8、《城镇燃气防雷技术规范》(QX/T 109-2009)；
- 9、《城镇燃气报警控制系统技术规程》(CJJ/T 146-2011)；
- 10、设计委托书；
- 11、现场测绘的小区总平面图等；

三、设计参数

设计温度：-19℃~50℃；工作温度：常温；工作介质：天然气12T。
设计压力：本工程调压箱前中压管道运行压力0.1~0.4MPa，设计压力0.4MPa，属于GB1类压力管道。
调压箱后低压管道运行压力2.0~3.0kPa，设计压力5.0kPa。

四、调压计量设备选型

- 1、调压设备选型
根据用气量核算及甲方要求，本工程调压设备选用RX80/0.4A型燃气调压箱，进口压力：0.1~0.4MPa，出口压力：2.6kPa，超压切断压力：2.8kPa；进出口管径：DN40。
- 2、计量设备选型
根据甲方要求，本工程计量设备选用G2.5 燃气皮膜表，流量范围：0.025~4.0m³/h。

五、管材及管件

- 1、本工程庭院埋地燃气管道采用聚乙烯管道，dn110及其以下管道选用SDR11系列PE100-RC材质的聚乙烯管，距门、窗洞口的间距不小于1.5米。不应安装在建筑物的门、窗的上、下方及阳台dn110以上管道选用SDR17系列PE100-RC材质的聚乙烯管，管材应符合《燃气用埋地聚乙烯(PE)管道系统第1部分：管材》(GB15558.1-2015)的要求，管件应符合《燃气用埋地聚乙烯(PE)管道系统第2部分：管件》(GB15558.2-2005)的要求；阀门执行《燃气用埋地聚乙烯(PE)管道系统第3部分：阀门》(GB15558.3-2005)的要求。调压箱安装在有车辆通行的一侧时应设置防撞护栏保护。设置在建筑物墙上的调压箱安装时，调压箱顶部应高出该建筑物屋檐1.0m。
- 2、本工程调压箱进出口、埋地管出地段燃气管道均采用无缝钢管(20#)，管材与管件应分别符合《输送流体用无缝钢管》(GB/T8163-2018)和《钢制对焊管件 类型与参数》(GB/T12459-2017)的要求。
- 3、本工程低压架空燃气管道均采用镀锌钢管(Q235-B)，管材与管件应分别符合《低压流体输送用焊接钢管》(GB/T3091-2015)和《锻制承插焊和螺纹管件》(GB/T14383-2008)的要求。

六、施工技术要求

- 1、室外燃气管道
- 1.1、地下燃气管道埋设的最小覆土厚度(路面至管顶)：机动车道(含停车位)下不得小于0.9m，非机动车道(含人行道)下不得小于0.6m，埋深不足时需考虑做管沟加盖板或加钢套管等保护措施，当地下车库顶覆土小于0.4米时，应采用钢管埋地敷设。

(含人行道)下不得小于0.6m，埋深不足时需考虑做管沟加盖板或加钢套管等保护措施，当地下车库顶覆土小于0.4米时，应采用钢管埋地敷设。

1.2、地下燃气管道与建筑物、构筑物或相邻管道之间的水平净距、垂直净距应符合附表1、2中的要求。

1.3、燃气管道不得从建筑物和大型构筑物的下面穿越，不得在堆积易燃、易爆和具有腐蚀性液体的场地下面穿越，不得与其他管道或电缆同沟敷设。

1.4、室外地下燃气管道穿越下水道、热力管沟、联合地沟、隧道及其他各种用途沟槽时，应设置套管，套管伸出构筑物外壁不小于附表中燃气管与它们的水平净距，套管做加强级防腐。套管两端应采用柔性的防腐、防水材料密封。PE管不得穿越热力管沟。

1.5、燃气出地管应设钢套管保护，套管材质为镀锌钢管，地面以上部分应刷银粉漆，套管与燃气管的间隙应用细沙填充，两端采用沥青油麻，其中上端附加建筑用中性密封胶封堵，套管内的钢制燃气管道加双层PE防腐胶带且高出套管100mm做法详见大样图。

2、室内燃气管道

2.1、燃气引入管不得敷设在易燃或易爆品的仓库、有腐蚀性介质的房间、配电间、变电室、电缆沟、烟道和进风道等地方。

2.2、燃气水平干管和立管不得穿过易燃易爆品仓库、配电室、电缆沟、烟道、进风道和电梯井等。

2.3、室内燃气管道穿过承重墙、地板或楼板时必须加钢套管，套管内不得有接头，套管与承重墙、地板或楼板之间的间隙应填充，套管与燃气管道之间的间隙应聚苯乙烯发泡剂填充，两端建筑用中性密封胶封堵。套管内燃气管道加热收缩套防腐并伸出两端面各10mm，做法详见大样图。

2.4、进入室内的燃气管道应进行等电位联接，做法见《建筑安装工程施工图集》图号DQ13-10，室外架空管应用φ10镀锌圆钢与建筑物接地网可靠连接，沿屋面或外墙明敷的室内燃气管道，不得布置在屋面上的檐角、屋檐、屋脊等易受雷击的部位。当安装在建筑物的避雷保护范围内时，应每隔25米至少与避雷网采用直径不小于8mm的镀锌圆钢进行连接，焊接部位应采取防腐措施；当安装在建筑物的避雷保护范围以外时，应增加避雷措施。燃气立管采用室外安装，当燃气立管采用镀锌钢管丝扣连接时，立管壁厚不小于4mm，且燃气立管及引入管各管件丝扣连接处需做防雷跨接措施，做法详见大样图。

3、安装调压箱的墙体应为永久性实墙体，其建筑物耐火等级不低于二级。调压箱

				中智投工程管理有限公司		项目名称 湘阴县司法局小区老旧小区改造配套基础设施建设项目	
企业名称:中智投工程管理有限公司	审定	设计	魏燕林	日期 2022.06	比例 1:100	卷册号 ZZT202202C-04	图号 R1
证书编号:A261133580	审核	制图	魏燕林				
有效期至:2023年12月24日	校对	专业负责	李卫华				
发证机关:陕西省住房和城乡建设厅	项目负责人	专业	燃气	燃气设计说明(一)			

燃气设计说明(二)

4.2、燃气燃烧设备与燃气管道的连接宜采用硬管连接。当燃气燃烧设备与燃气管道为软管连接时，其连接软管的长度不应超过2m，并不应有接口。燃气用软管应采用不锈钢波纹管，软管与燃气管道、接管、燃烧设备的连接处应采用压紧螺帽（锁母）或管卡固定。软管不得穿墙、窗和门。

5、管道连接与安装

5.1、镀锌钢管连接采用螺纹丝扣连接，用聚四氟乙烯缠绕带作密封，丝扣应光洁，不应有歪斜、裂缝和双头丝现象，断丝和不完整的丝不得大于丝扣总长度的5%，中心线角度偏差不得大于1度。

5.2、无缝钢管的焊接采用氩弧焊打底，手工电弧焊盖面方式，管道焊缝上严禁开口，管道开口边缘与焊缝的距离应大于100mm。

5.3、架空管道的支承不得设在管件，焊口，螺纹连接口处；立管宜以管卡固定，水平管道转弯处2米以内设固定托架不应少于一处；钢管的水平管和立管的承支之间间距宜按附表5选择。

5.4、固定沿墙壁架设的竖向管道采用膨胀螺栓固定单立管托架（角钢式），做法详见：05R502-41；固定沿墙或柱架设的水平管采用膨胀螺栓固定单横管支架，做法详见：05R502-41；固定沿地面架设的水平管道管托支座图详见：05R502-40；落地支架做法详见：05R502-38。

5.5、聚乙烯燃气管道的连接应采用电熔连接或热熔连接（dn110及以上的采用热熔连接）。聚乙烯管道与金属管道的连接必须采用钢塑过渡接头连接。聚乙烯管道宜蜿蜒状敷设，并可随地形弯曲敷设，管道允许弯曲半径不应小于25倍公称直径；当弯曲管段上有承口管件时，管道允许弯曲半径不应小于125倍公称直径。其他执行《燃气用聚乙烯管道焊接技术规则》（TSG D2002-2006）。

5.6、热熔对接连接接头连接完成后，应对接头进行100%翻边对称性、接头对称性检验和不少于10%的翻边切除检验。接头应具有沿管材整个圆周平滑对称的翻边，翻边最低处的深度不应低于管材表面；焊缝两侧紧邻翻边的外圆周的任一处错边量不应超过管材壁厚的10%。其他应检验要求按《聚乙烯燃气管道工程技术标准》CJJ63-2018执行。

5.7、不同级别的聚乙烯管材管件及管道附属设施以及焊接端部标准尺寸比不同时必须采用电熔连接。

5.8、电熔承插连接时电熔管件端口处的管材或插口管件周边应有明显刮皮痕迹和明显的插入长度标记，接缝处不应有熔融料溢出，电熔管件内电阻丝不应挤出，电熔管件上观察孔中应能看到有少量熔融料溢出，但溢料不得呈流淌状。

6、管道防腐：本工程架空无缝钢管或焊接钢管除锈后涂环氧磷酸锌底漆一遍，外表涂脂肪族聚氨酯面漆二遍，再刷黄色调和漆二遍，镀锌钢管刷银粉漆后加黄色色环。必须在所涂的漆层固化后并擦干后方可进行下一道工序。

7、管沟开挖、回填应符合《城镇燃气输配工程施工及验收规范》CJJ33-2005的相关要求。

8、本工程无缝钢管采用焊接，要对固定焊口进行100%射线照相检测，活动焊口进行15%射线照相检测，其质量标准不得低于现行国家标准《无损检测 金属管道熔化焊环向对接接头射线照相检测方法》GB/T12605中的II级。

9、本工程架空燃气管道上需增加气体流向标示箭头。

10、警示带、标志桩（块）、电子标签埋设要求：

10.1、直埋管段每20m以内设置一标志桩（块），每隔50米需安装电子标签，在弯头、三通、端头、预留接口等特殊点应埋设电子标签且必须设置标志桩（块）；

10.2、警示带应埋设在距管顶0.5m处、位于绿化带内的标志桩应高于地面150~200mm、电子标签距成型后的路面距离不得大于1.2米；

10.3、标志桩油漆涂刷应符合供气单位要求。

11、湘阴县抗震设防烈度为6度，设计基本地震加速度值为0.05g。依据《建筑机电工程抗震设计规范》（GB50981-2014）

第1.0.4条（强制性条文）和6.1.1条，对于抗震设防烈度为6度及6度以上地区，内径大于或等于25mm的燃气管道应进行抗震设计。本项目对于管径≥DN25的管道设置抗震支吊架，抗震支吊架应与混凝土、钢结构、木结构等须采取可靠的锚固形式，具体抗震设计由专业公司完成。

七、吹扫与试压

1、管道吹扫：吹扫介质采用压缩空气，吹扫介质温度不大于40℃，吹扫速度不低于20m/s。吹扫压力不得大于管道的设计压力，且不应大于0.3MPa。吹扫可一次进行，在管道口末端用白色靶布检验，无污物为合格。

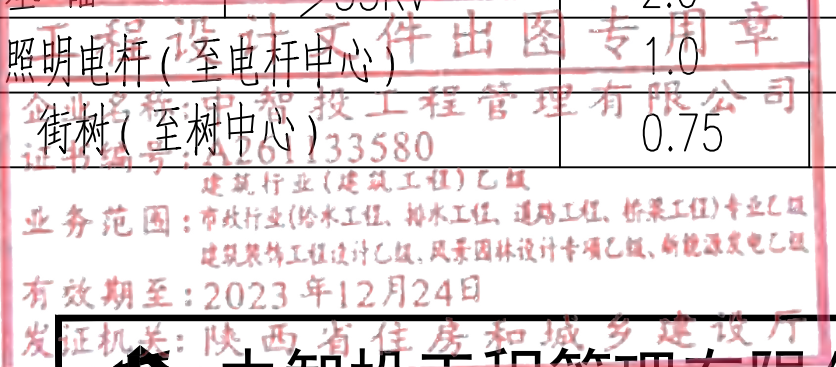
2、试压：吹扫完毕后，应进行强度和严密性试验，试验介质为洁净压缩空气，各压力系统试验压力标准见下表：

序号	试验区段	强度试验		严密性试验	
		压力(MPa)	时间(h)	压力(MPa)	时间(h)
1	本次设计起点至调压箱进口	0.6	1.0	0.46	24.0
2	调压箱出口后架空管至计量表前	0.1	0.5	0.005	0.5

室内燃气管道应用发泡剂检验，不漏气为合格。

附表1：地下燃气管道与建筑物、构筑物或相邻管道之间的水平净距(m)：

项 目	地 下 燃 气 管 道			
	低 压	中 压		
		B	A	
建 筑 物	基础	0.7	1.0	1.5
	外墙面（出地面处）	—	—	—
给 水 管	0.5	0.5	0.5	
排 水 管	1.0	1.2	1.2	
电 力 电 缆	0.5	0.5	0.5	
通 讯 电 缆	直 埋	0.5	0.5	0.5
	在 导 管 内	1.0	1.0	1.0
电 杆（塔） 的 基 础	≤ 35KV	1.0	1.0	1.0
	> 35KV	2.0	2.0	2.0
通 讯 照 明 电 杆（至电杆中心）	1.0	1.0	1.0	
街 树（至树中心）	0.75	0.75	0.75	



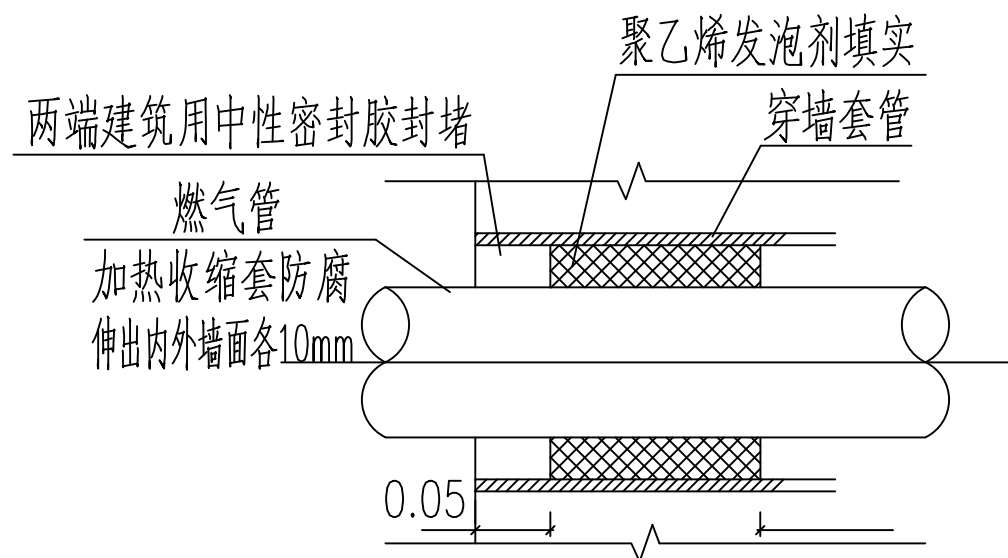
中智投工程管理有限公司				项目名称	湘阴县司法局小区老旧小区改造配套基础设施建设项目			
审 定	李森林	设 计	魏紫沫	燃气设计说明(二)				
审 核	王心怡	制 图	魏紫沫					
校 对	郭卫南	专业负责	郭卫南					
项目负责	王心怡	专 业	燃 气					
日 期	2022.06	比 例	1:100	卷册号	ZZT202202C-04	图 号		

燃气设计说明(三)

附表2: 地下燃气管道与建筑物、构筑物或相邻管道之间的垂直净距(m):

项 目		地 下 燃 气 管 道 (有套管时,以套管计)
给水管、排水管及其他燃气管道		0.15
热力管的管沟底(或顶)		0.15
电 缆	直 埋	0.5
	在导管内	0.15
铁路路轨		1.20
有轨电车轨底		1.0

注: 排水管含雨水管, 污水管及化粪池。聚乙烯燃气管道位于排水管下方时应加套管。



穿墙套管图 单位: m

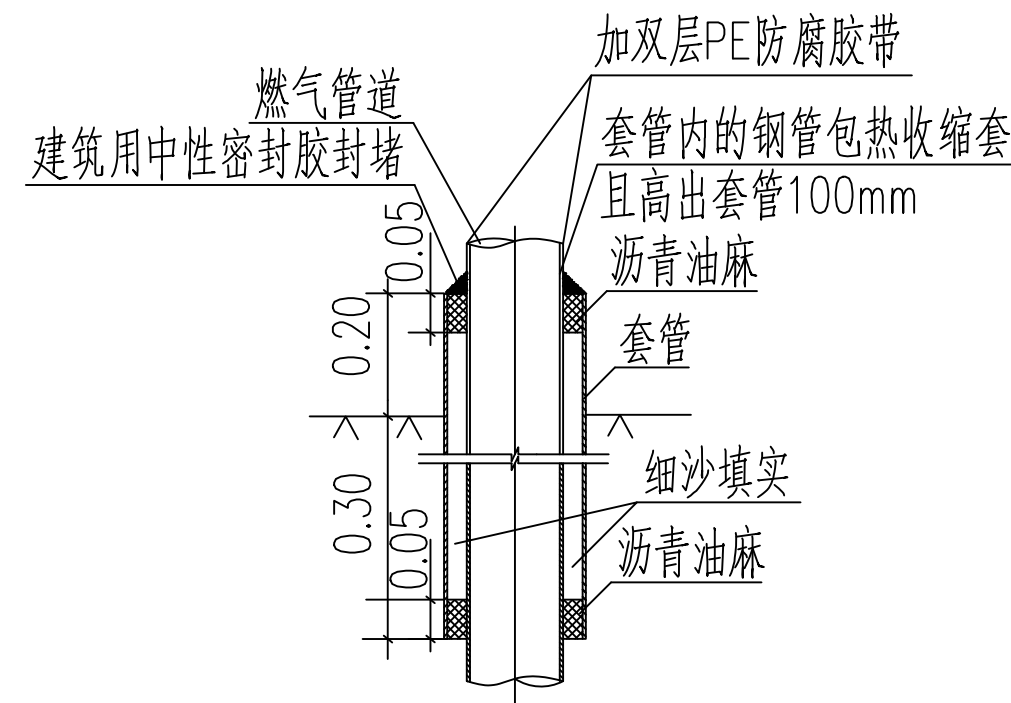
附表3: 套管尺寸规格选择表

燃气管	DN15	DN20	DN25	DN32	DN40	DN50	DN65	DN80	DN100
套 管	DN32	DN40	DN50	DN65	DN65	DN80	DN100	DN125	DN150

注: 本表为燃气管道穿越建筑物基础、墙和楼板时套管尺寸选择表

附表4: 室内燃气管道与电器设备、相邻管道、设备之间的最小净距(cm):

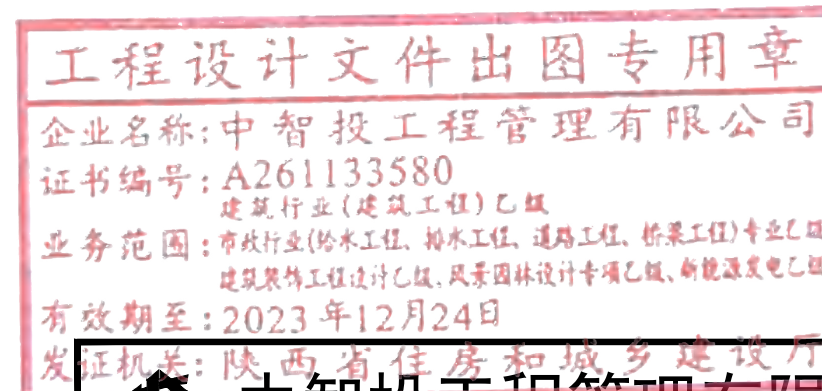
名 称		平行敷设	交叉敷设
电 气 设 备	明装的绝缘电线和电缆	25	10
	暗装或管内绝缘电线	5(从所作的槽或管子的边缘算起)	1
	电插座、电源开关	15	不允许
	电压小于1000V的裸露电线	100	100
	配电盘、配电箱或电表	30	不允许
相邻管道		应保证燃气管道、相邻管道的安装、检查和维修	2



出地面套管大样图

附表5: 天然气管道固定件的最大间距

管道公称直径(mm)	无保温层管道的固定件的最大间距(m)
15	2.5
25	3.5
40	4.5
50	5.0
65	6.0
80	6.5



 中智投工程管理有限公司				项目名称	湘阴县司法局小区老旧小区改造配套基础设施建设项目		
审定	李森林	设计	魏紫沫	燃气设计说明(三)			
审核	王四坤	制图	魏紫沫				
校对	郭卫南	专业负责	郭卫南				
项目负责	王四坤	专业	燃气				
日期	2022.06	比例	1:100	卷册号	ZZT202202C-04	图号	R3

序号	项目	单位	工程量	备注
1	道路改造	m ²	2000	道路油化
2	改造人行道	m ²	2250	
3	改造雨污管网	m	1200	
4	改造更新老化燃气管网	m	2635	
5	改造强弱电管网	m	2000	
6	改造通信管线	m	2360	
7	围墙	m ²	200	
8	改造变压器	台	3	
9	清理排水渠	m	4200	
10	清理及改建化粪池	座	40	
11	公厕	座	4	
12	消防栓	个	20	
13	改造健身设施	处	4	
14	小区内绿化	m ²	3500	
15	路灯	盏	30	
16	无障碍设施	处	18	
17	环卫设施	处	205	
18	其他基础设施及公共服务设施改造	项	4	

工程设计文件出图专用章
 企业名称: 中智投工程管理有限公司
 证书编号: A261133580
 业务范围: 建筑行业(建筑工程)乙级
 市政行业(给水工程、排水工程、道路工程、桥梁工程)专业乙级
 市政行业(燃气工程、热力工程、集中供热工程)专业乙级
 有效期: 2023年12月24日
 发证机关: 陕西省住房和城乡建设厅

中智投工程管理有限公司

项目名称: 湘阴县司法局小区老旧小区改造配套基础设施建设项目

审定	唐其林	设计	魏紫沫
审核	王吧吧	制图	魏紫沫
校对	郭卫南	专业负责	郭卫南
项目负责	王吧吧	专业	燃气
日期	2022.06	比例	1:500

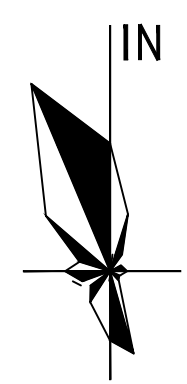
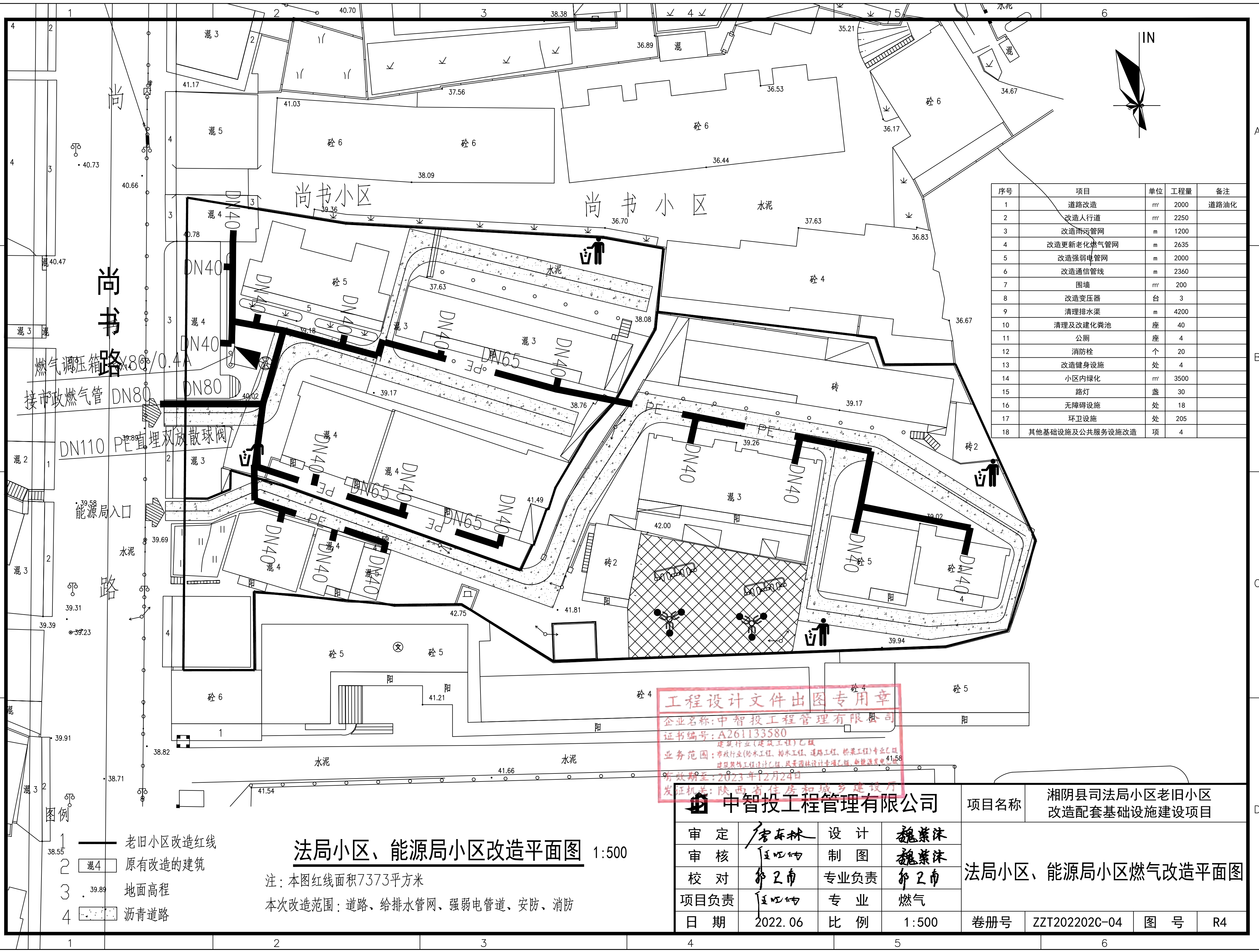
法局小区、能源局小区燃气改造平面图

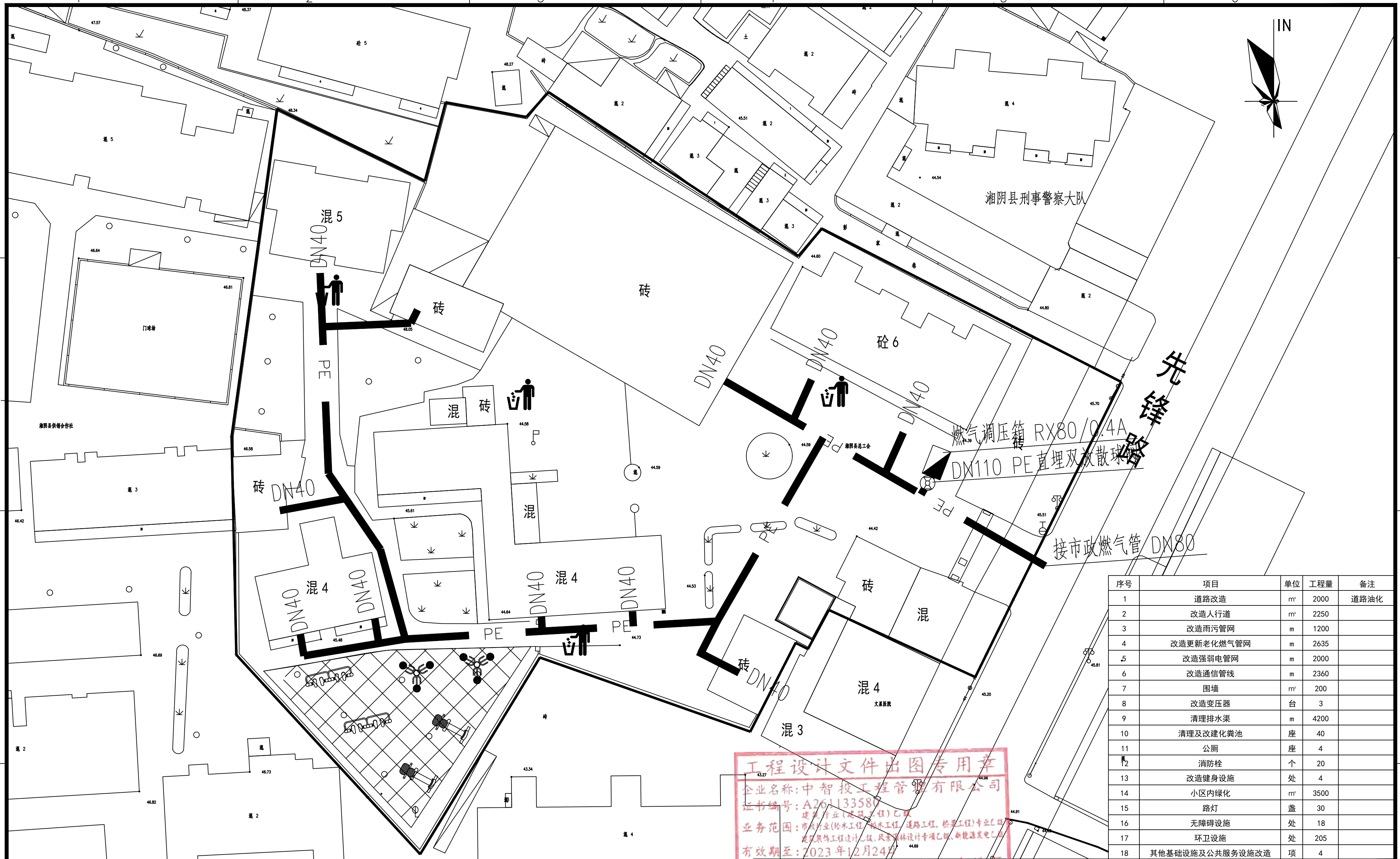
卷册号: ZYT202202C-04 图号: R4

法局小区、能源局小区改造平面图 1:500

注: 本图红线面积7373平方米
 本次改造范围: 道路、给排水管网、强弱电管道、安防、消防

- 1 老旧小区改造红线
- 2 原有改造的建筑
- 3 地面高程
- 4 沥青道路





序号	项目	单位	工程量	备注
1	道路改造	m ²	2000	道路油化
2	改造人行道	m ²	2250	
3	改造雨污管网	m	1200	
4	改造更新老化燃气管网	m	2635	
5	改造强弱电管网	m	2000	
6	改造通信管线	m	2360	
7	围墙	m ²	200	
8	改造变压器	台	3	
9	清理排水渠	m	4200	
10	清理及改建化粪池	座	40	
11	公厕	座	4	
12	消防栓	个	20	
13	改造健身设施	处	4	
14	小区内绿化	m ²	3500	
15	路灯	盏	30	
16	无障碍设施	处	18	
17	环卫设施	处	205	
18	其他基础设施及公共服务设施改造	项	4	

工程设计文件出图专用章
 企业名称: 中智投工程管理有限公司
 证书编号: A261133587
 业务范围: 市政行业(给水工程、排水工程、道路工程、桥梁工程)专业乙级
 有效期至: 2023年12月24日
 发证机关: 陕西省住房和城乡建设厅

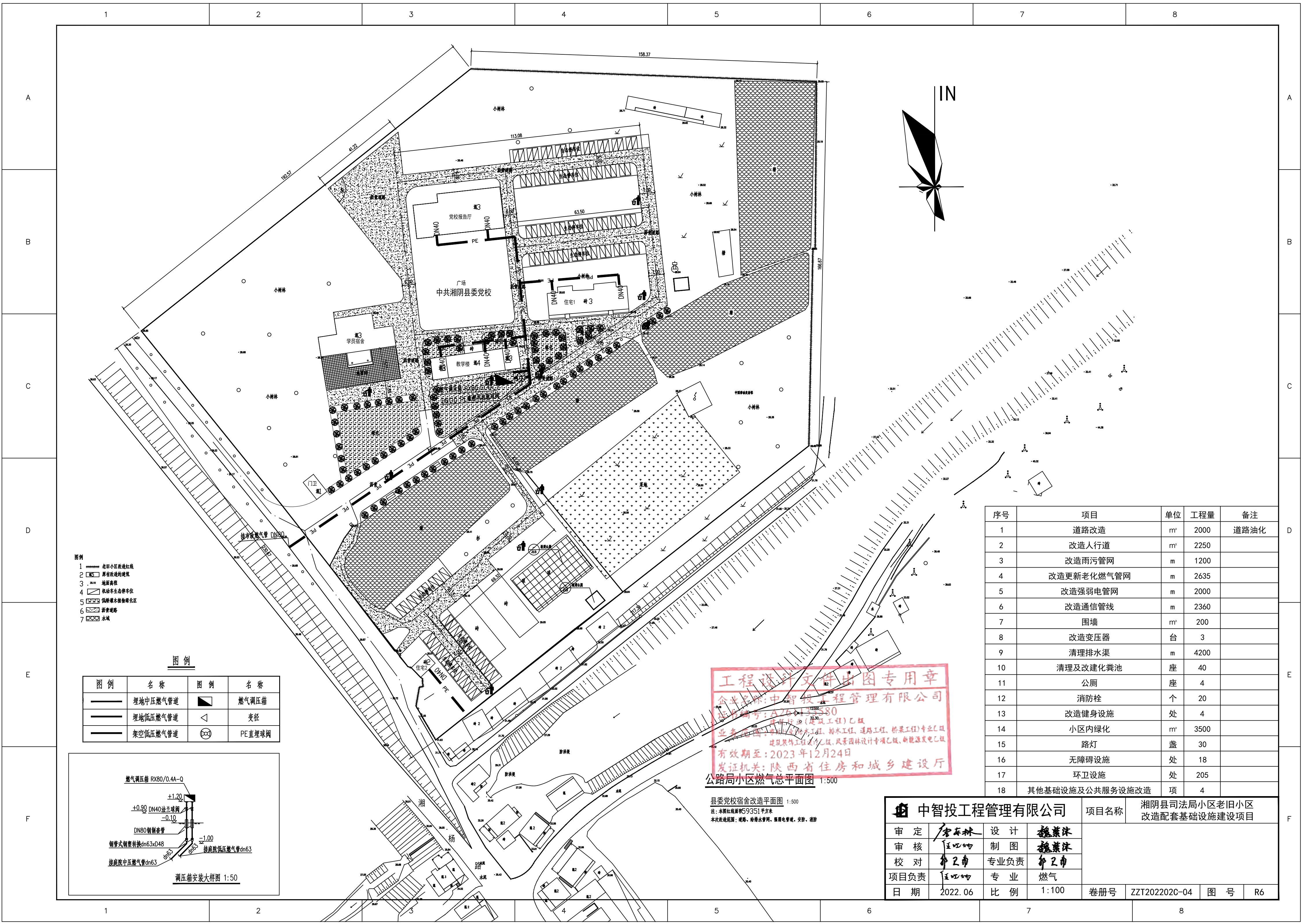
- 图例
- 1 老旧小区改造红线
 - 2 红线范围内改造建筑
 - 3 不涉及改造的建筑
 - 4 45.61 地面高程
 - 5 围墙

总工会小区改造平面图 1:500

注: 本图红线面积8147平方米
 本次改造范围: 围墙、给排水管网、强弱电管道、便民市场、安防、消防

中智投工程管理有限公司			
审定	李东林	设计	魏紫沫
审核	王亚坤	制图	魏紫沫
校对	郭卫南	专业负责	郭卫南
项目负责	王亚坤	专业	燃气
日期	2022.06	比例	1:500

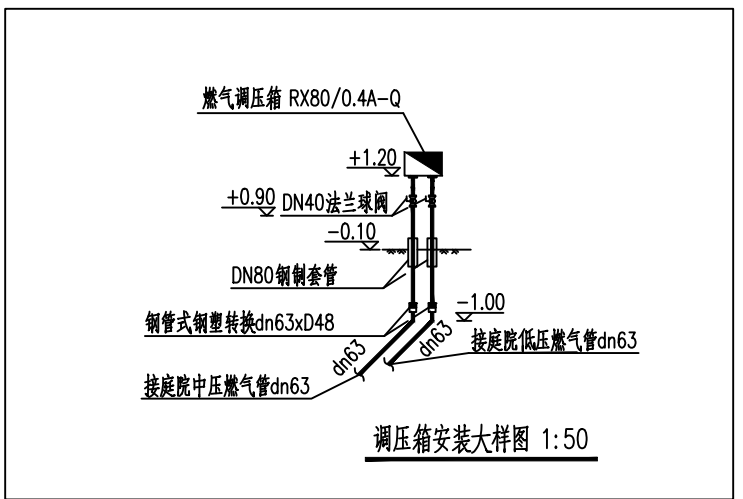
项目名称	湘阴县司法局小区老旧小区改造配套基础设施建设项目		
总工会小区改造燃气总平面图			
卷册号	ZZT202202C-04	图号	R5



- 图例
- 1 老旧小区改造红线
 - 2 原有改造的楼栋
 - 3 地面高程
 - 4 机动车停车位
 - 5 保留现状绿化区
 - 6 新建道路
 - 7 水域

图例

图例	名称	图例	名称
	埋地中压燃气管道		燃气调压箱
	埋地低压燃气管道		变径
	架空低压燃气管道		PE直埋球阀

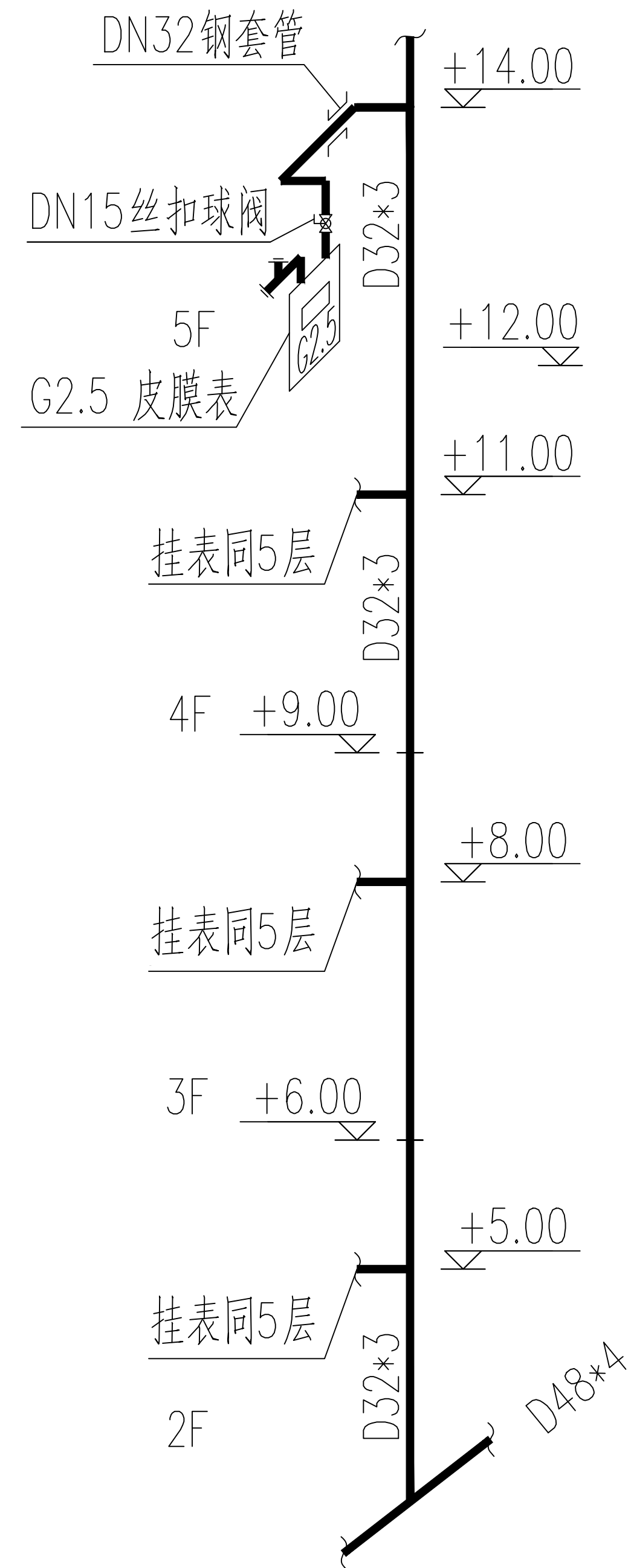


工程设计文件出图专用章
 企业名称: 中智投工程管理有限公司
 证书编号: A276113380
 业务范围: 市政公用工程(燃气工程)专业乙级
 专业: 给排水工程、给水工程、道路工程、桥梁工程、专业乙级
 建筑装饰工程、风景园林设计专项乙级、新能源发电乙级
 有效期至: 2023年12月24日
 发证机关: 陕西省住房和城乡建设厅

县委党校宿舍改造平面图 1:500
 注: 本图红线面积59351平方米
 本次改造范围: 道路、给排水管网、强弱电管道、安防、消防

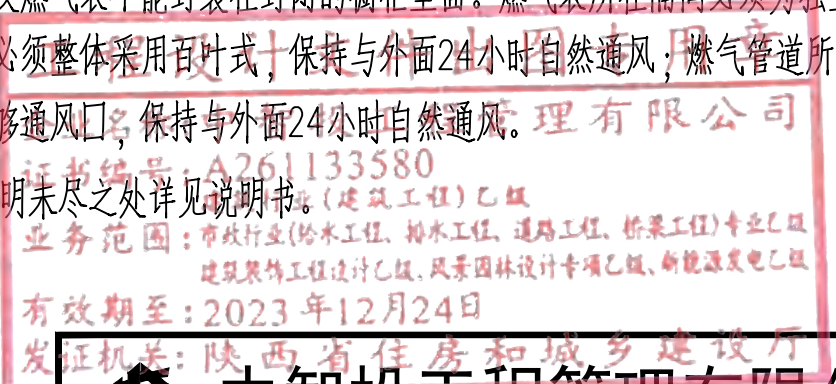
序号	项目	单位	工程量	备注
1	道路改造	m ²	2000	道路油化
2	改造人行道	m ²	2250	
3	改造雨污管网	m	1200	
4	改造更新老化燃气管网	m	2635	
5	改造强弱电管网	m	2000	
6	改造通信管线	m	2360	
7	围墙	m ²	200	
8	改造变压器	台	3	
9	清理排水渠	m	4200	
10	清理及改建化粪池	座	40	
11	公厕	座	4	
12	消防栓	个	20	
13	改造健身设施	处	4	
14	小区内绿化	m ²	3500	
15	路灯	盏	30	
16	无障碍设施	处	18	
17	环卫设施	处	205	
18	其他基础设施及公共服务设施改造	项	4	

中智投工程管理有限公司		项目名称		湘阴县司法局老旧小区改造配套基础设施建设项目						
		审定	设计	制图	专业负责	专业	燃气			
审核	校对	项目负责	日期	2022.06	比例	1:100	卷册号	ZZT202202C-04	图号	R6

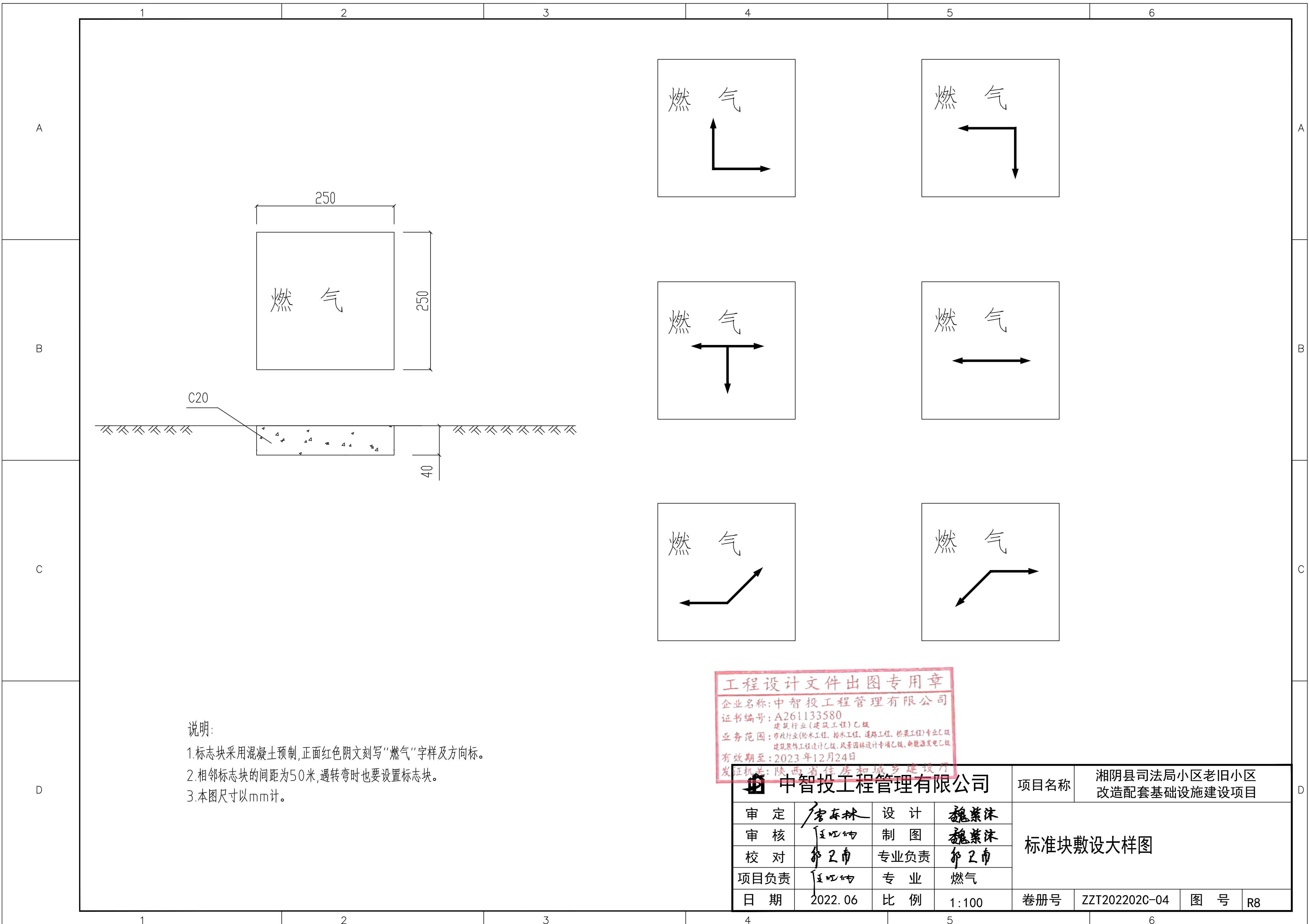


说明

- 1、本图按《城镇燃气设计规范》GB50028-2006及《城镇燃气技术规范》GB50494-2009进行设计。
- 2、本图中标高尺寸以米计，其余均以毫米计。
- 3、燃气引入管不得敷设在卧室、浴室、地下室、易燃或易爆品的仓库、有腐蚀性介质的房间、配电间、变电室、电缆沟、烟道和进风道等地方。
- 4、楼栋采用高位挂表时，表底离地不小于1.4m；楼栋采用低位挂表时，表底离地0.1m。燃气表与燃气灶水平间距不得小于0.3米，低压架空管距建筑物门、窗洞口的净距不小于0.3m。若遇到现场实际情况与图纸不符合时，在满足规范的前提下，允许合理的调整挂表位置。
- 5、室内燃气管道与墙面的净距，当管径小于DN25时，不宜小于0.03m，管径在DN25-DN50时，不宜小于0.05m。燃气管道与绝缘电线大于0.25m。
- 6、燃气引入管穿过建筑物基础、墙或管沟时，均应设置在套管中，并应考虑沉降的影响，必要时应采取补偿措施。
- 7、室内外燃气管道和电气设备、相邻管道之间的净距要符合规范要求。
- 8、厨房应为独立空间，与其他用途的房间用防火实体墙隔开，厨房须保持与室外自然通风。
- 9、燃气管道禁止穿越卫生间。
- 10、本图根据现场绘制，施工过程中，若现场与图纸不符，燃气管线允许在符合相关现行的规范规定下进行现场调整，相关工程量应以现场施工工程量为准。
- 11、施工及验收按照《城镇燃气输配工程施工及验收规范》CJJ33-2005、《城镇燃气室内工程施工及验收规范》CJJ94-2009、《城镇燃气设计规范》GB50028-2006。
- 12、用气厨房应为独立房间，并与非用气房间隔开，且应有直通室外的窗户，否则不予安装。燃气管道及燃气表不能封装在封闭的橱柜里面。燃气表所在隔间必须为独立的橱柜隔间，正面门板必须整体采用百叶式，保持与外面24小时自然通风；燃气管道所经过的橱柜隔间的门板须有足够通风口，保持与外面24小时自然通风。
- 13、本说明未尽之处详见说明书。



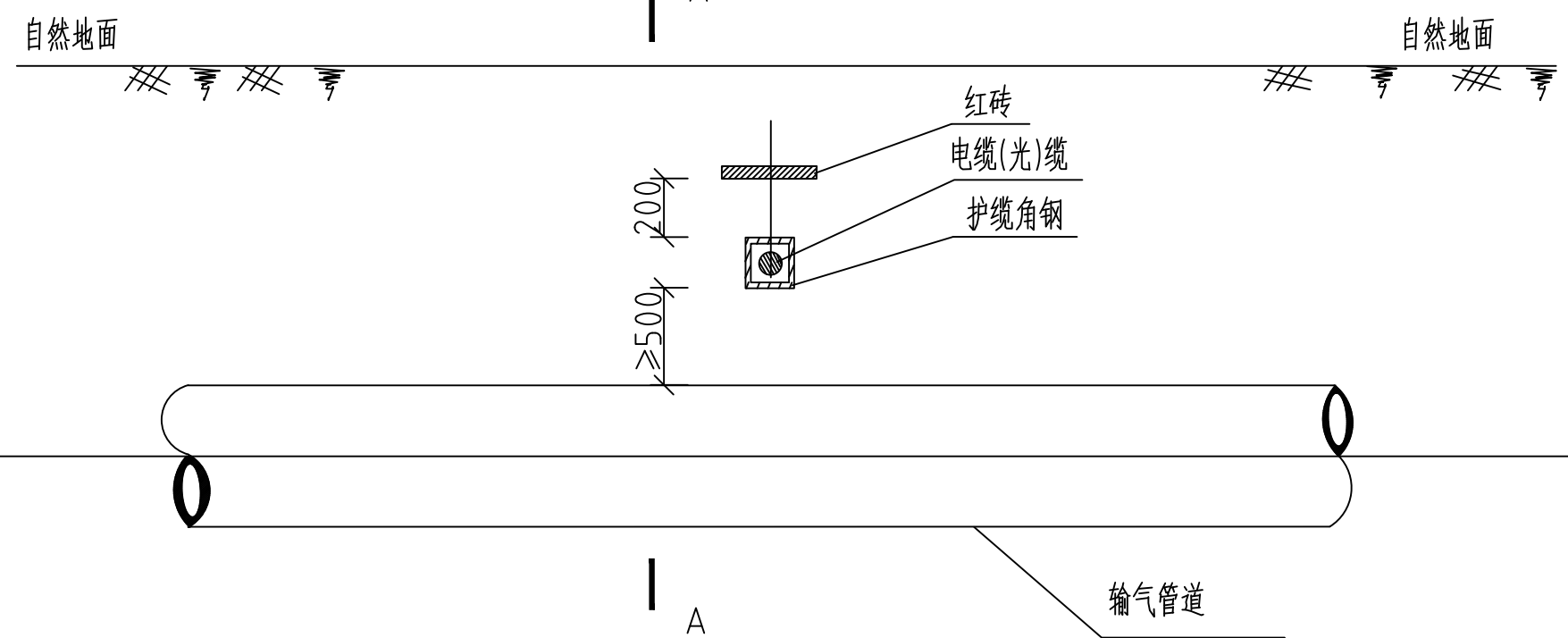
中智投工程管理有限公司				项目名称	湘阴县司法局小区老旧小区改造配套基础设施建设项目		
审定	李东林	设计	魏紫沫	燃气表安装大样图			
审核	王四坤	制图	魏紫沫				
校对	郭卫南	专业负责	郭卫南				
项目负责	王四坤	专业	燃气				
日期	2022.06	比例	1:100	卷册号	ZZT202202C-04	图号	R7



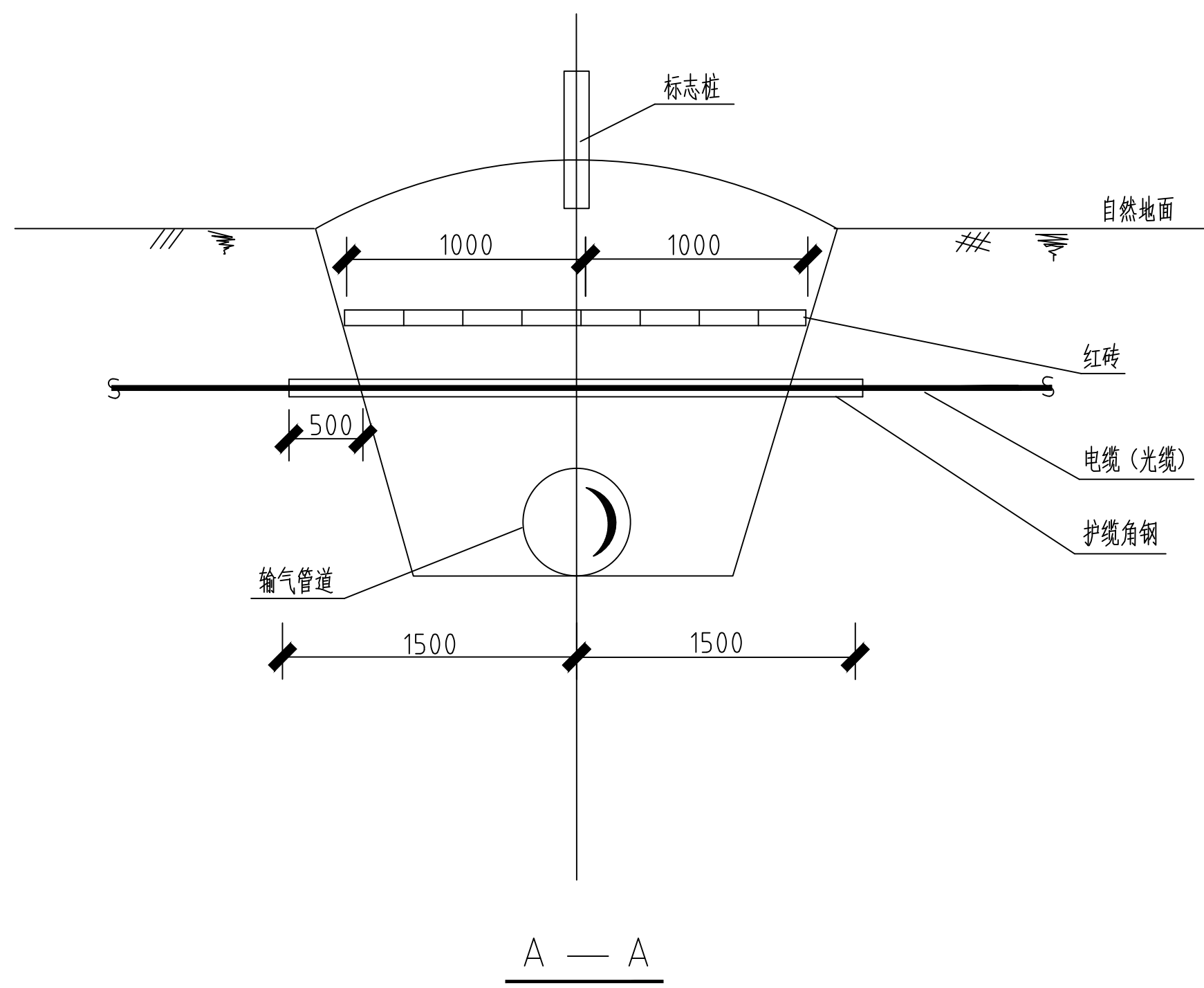
说明:
 1.标志块采用混凝土预制,正面红色阴文刻写“燃气”字样及方向标。
 2.相邻标志块的间距为50米,遇转弯时也要设置标志块。
 3.本图尺寸以mm计。

工程设计文件出图专用章
 企业名称:中智投工程管理有限公司
 证书编号:A261133580
 建筑行业(建筑工程)乙级
 业务范围:市政行业(给水工程、排水工程、道路工程、桥梁工程)专业乙级
 建筑装饰工程设计乙级、风景园林设计专项乙级、新能源发电乙级
 有效期至:2023年12月24日
 发证机关:陕西省住房和城乡建设厅

 中智投工程管理有限公司				项目名称	湘阴县司法局小区老旧小区改造配套基础设施建设项目			
审定	李东林	设计	魏紫沫	标准块敷设大样图				
审核	王亚坤	制图	魏紫沫					
校对	郭卫南	专业负责	郭卫南					
项目负责	王亚坤	专业	燃气					
日期	2022.06	比例	1:100	卷册号	ZZT202202C-04	图号	R8	



管道穿越电(光)缆断面图

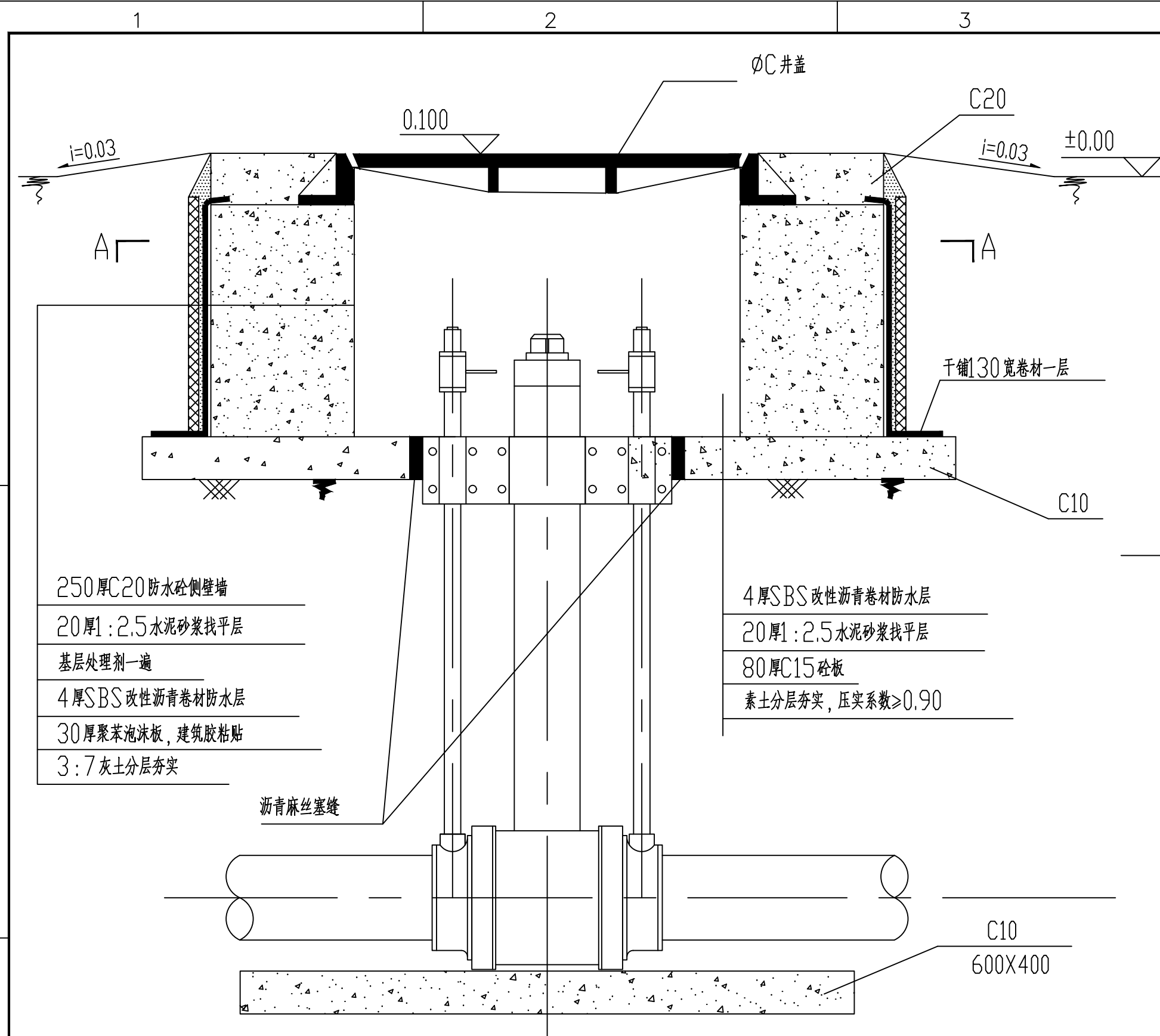


说明

- 1.图中尺寸均以毫米计。
- 2.管沟回填应分层夯实。
- 3.护缆角钢用8#镀锌铁丝捆绑成正方形。
- 4.角钢规格为 $\angle 75 \times 5$ 等边角钢，内外用沥青防腐。
- 5.当穿越角度较小时，对悬空段较长的电(光)缆应设置临时支吊措施。
- 6.穿越前应通知电(光)缆主管部门，并以人工开挖，防止损伤电(光)缆。

工程设计文件出图专用章
 企业名称:中智投工程管理有限公司
 证书编号:A261133580
 建筑行业(建筑工程)乙级
 业务范围:市政行业(给水工程、排水工程、道路工程、桥梁工程)专业乙级
 建筑装饰工程设计乙级、风景园林设计专项乙级、新能源发电乙级
 有效期至:2023年12月24日
 发证机关:陕西省住房和城乡建设厅

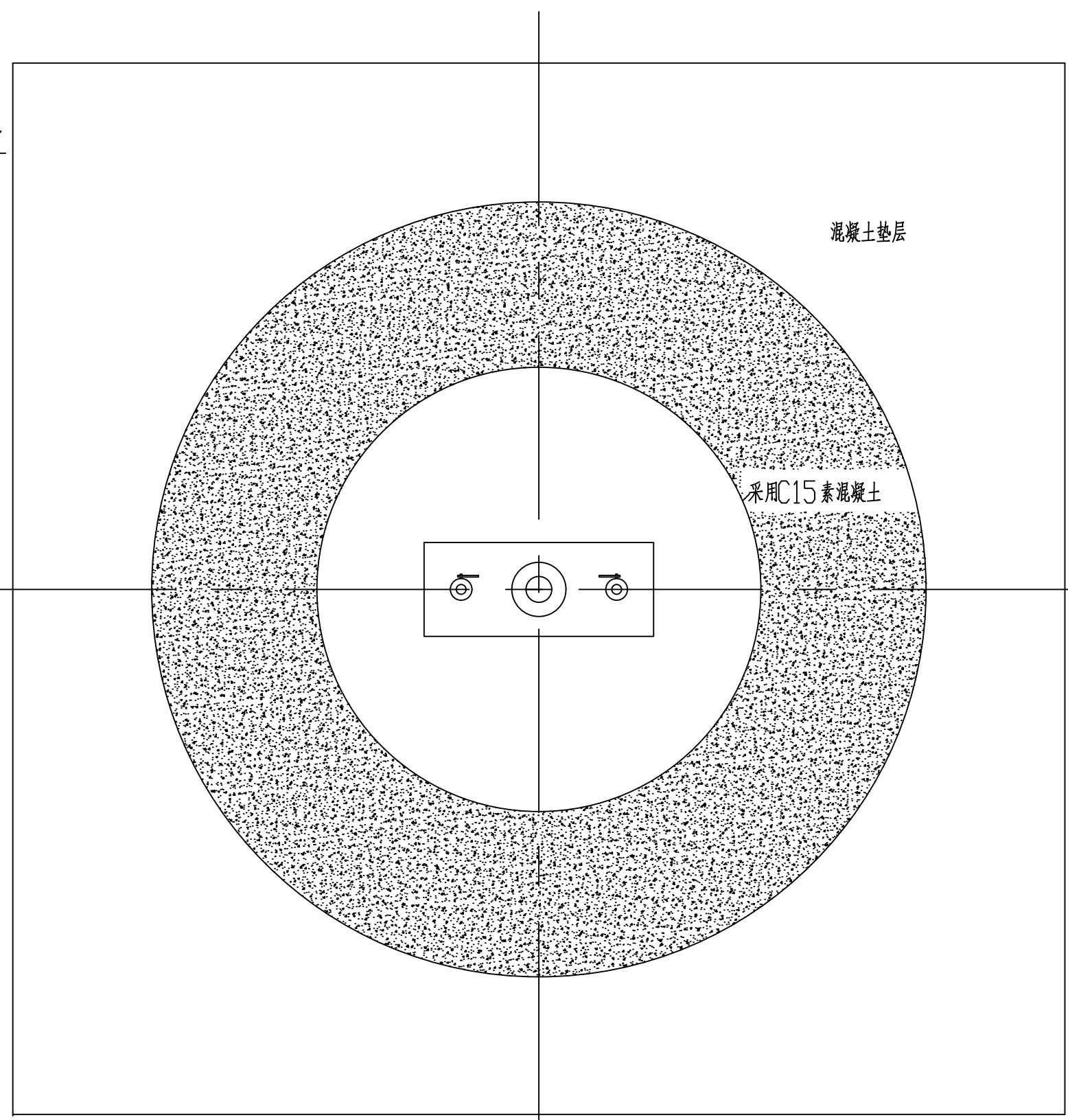
中智投工程管理有限公司				项目名称	湘阴县司法局小区老旧小区改造配套基础设施建设项目		
审定	李森林	设计	魏紫沫	穿越地下电力结构图			
审核	王亚坤	制图	魏紫沫				
校对	郭卫南	专业负责	郭卫南				
项目负责	王亚坤	专业	燃气				
日期	2022.06	比例	1:100	卷册号	ZZT202202C-04	图号	R9



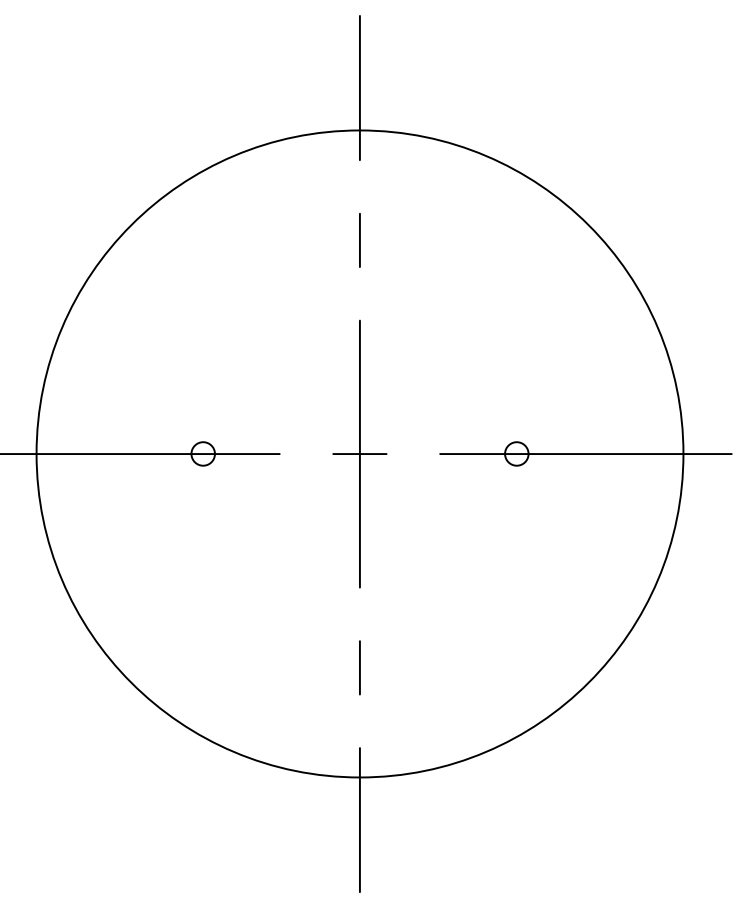
250厚C20防水砼侧壁墙
 20厚1:2.5水泥砂浆找平层
 基层处理剂一道
 4厚SBS改性沥青卷材防水层
 30厚聚苯泡沫板, 建筑胶粘贴
 3:7灰土分层夯实

4厚SBS改性沥青卷材防水层
 20厚1:2.5水泥砂浆找平层
 80厚C15砼板
 素土分层夯实, 压实系数 ≥ 0.90

PE 阀门安装图



A-A剖面图



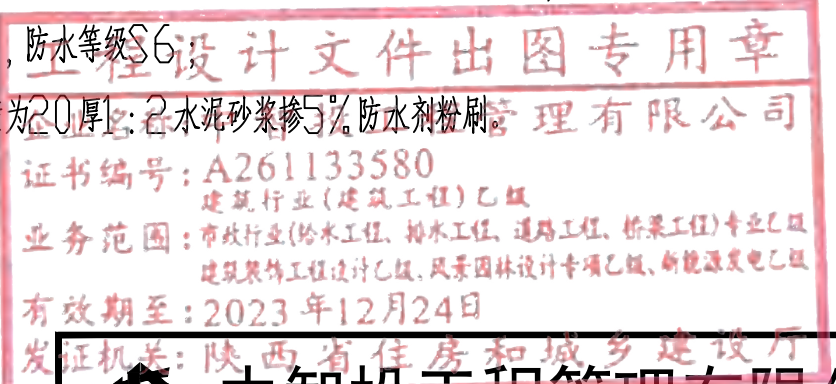
井盖平面图

尺寸表

规格	尺寸 (mm)		
	A	B	φC
dn63	800	736.5	760
dn90	800	964	760
dn110	800	974	760
dn160	900	1171	760

说明:

1. 图中尺寸以毫米计, 标高以米计;
2. 本图仅适用于非车行道下安装;
3. 当阀井设在人行道下时, 井盖与地面平齐, 在绿化带时, 井盖高出绿化带标高0.1米;
4. 阀门安装完后需与管网系统做整体强度试验和严密性试验, 合格后再进行回填和操作井安装;
5. 砼为防水砼, 防水等级S6;
6. 井内顶部侧壁为20厚1:2水泥砂浆掺5%防水剂粉刷。



中智投工程管理有限公司				项目名称	湘阴县司法局小区老旧小区改造配套基础设施建设项目		
审定	李东林	设计	魏紫沫	直埋式PE球阀安装大样图			
审核	王亚坤	制图	魏紫沫				
校对	郭卫南	专业负责	郭卫南				
项目负责	王亚坤	专业	燃气				
日期	2022.06	比例	1:100	卷册号	ZZT202202C-04	图号	R10