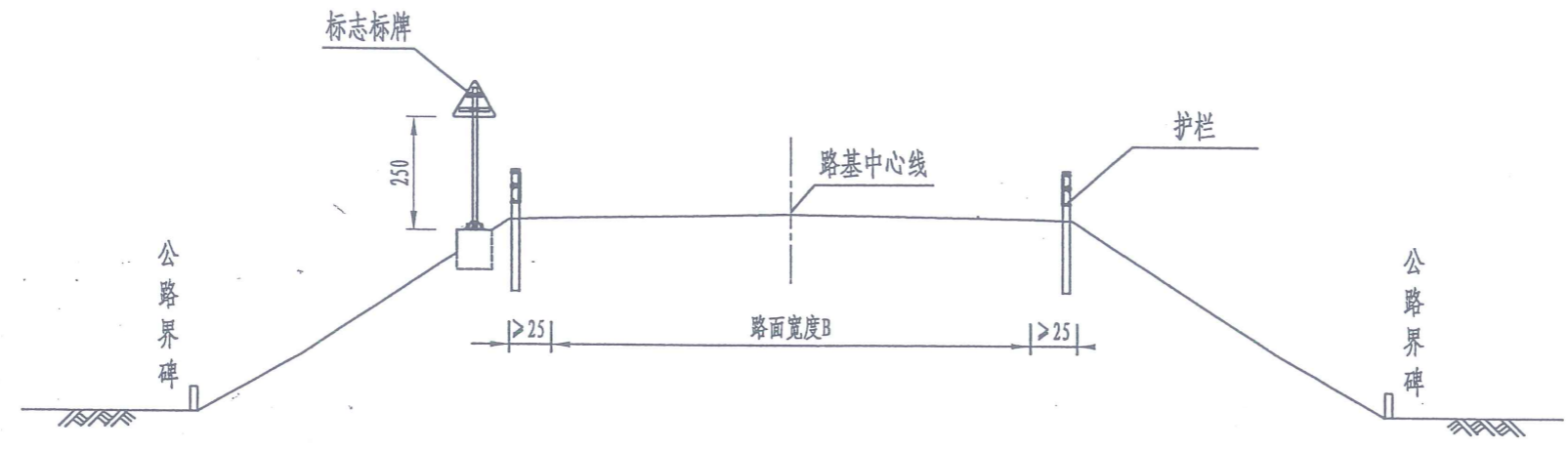
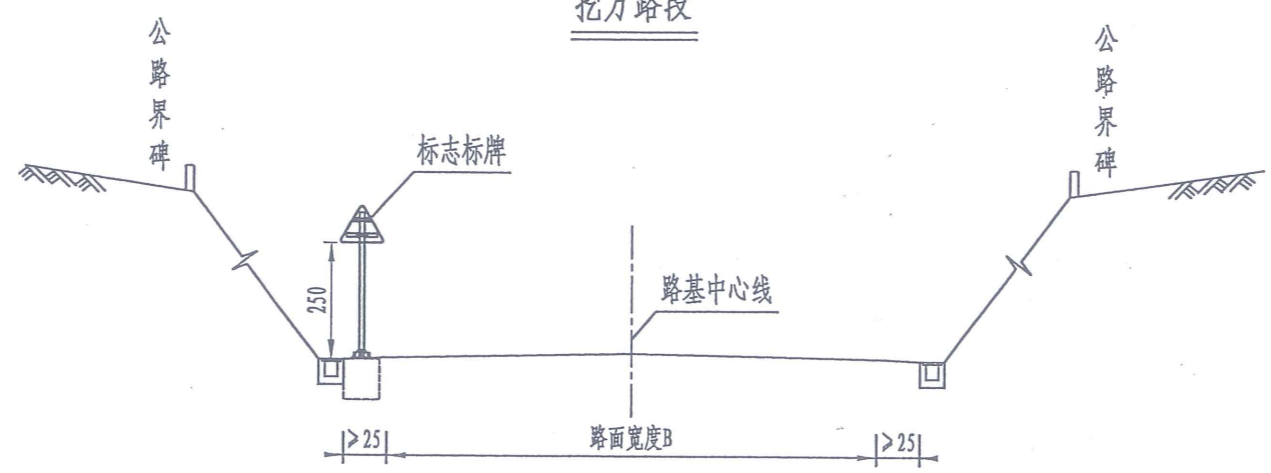


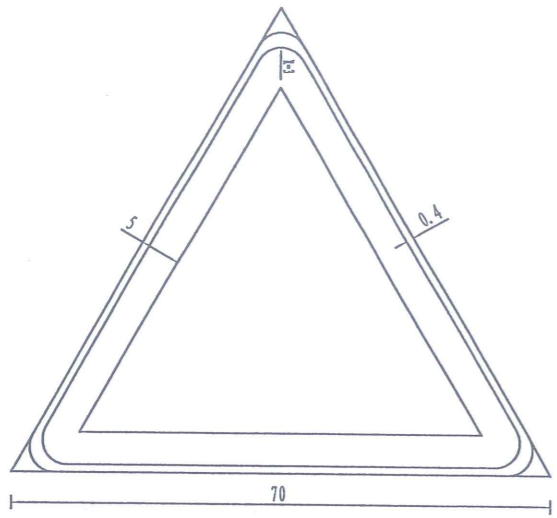
填方路段



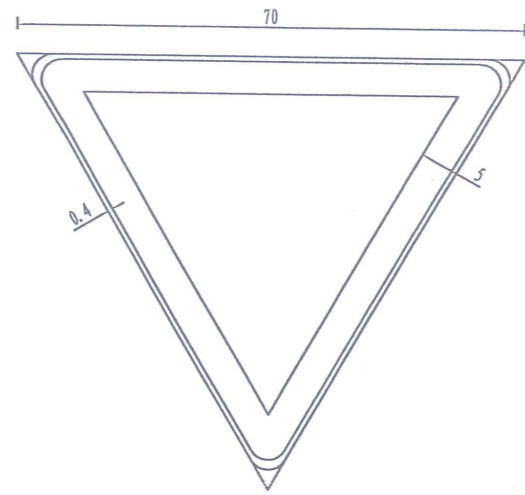
挖方路段



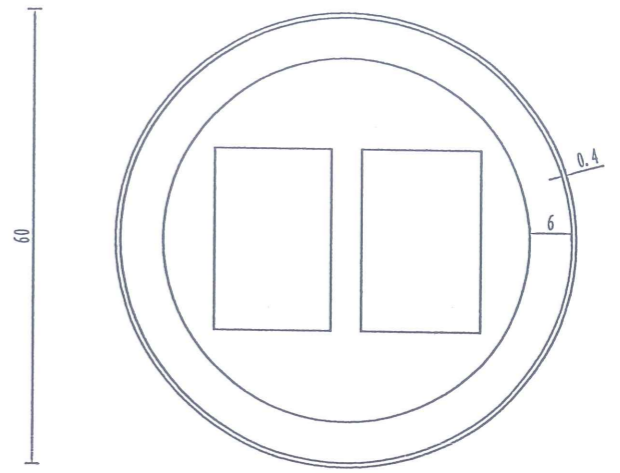
注：
 1. 本图尺寸均以cm为单位。
 2. 图中护栏以及标志的结构和位置均为示意，具体结构尺寸及位置详见有关图纸。



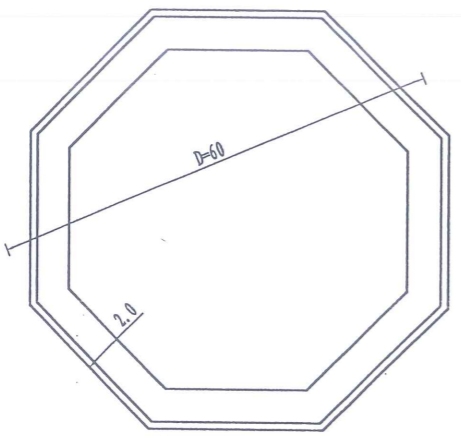
警告标志尺寸



禁令标志1尺寸



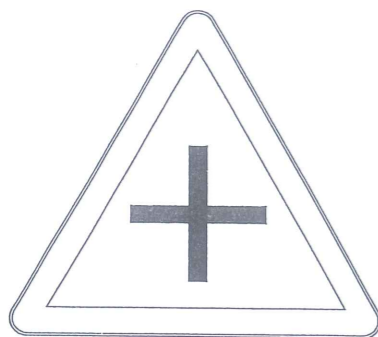
禁令标志2尺寸



禁令标志3尺寸

注:

1. 本图尺寸单位均以cm计。
2. 警告标志颜色为黄底、黑边、黑图案。
3. 禁令标志颜色除特别说明外为白底、红圈、红杠、黑图案、图案压杠。
4. 应符合《道路交通标志和标线》(GB5768-2009)的相关规定。



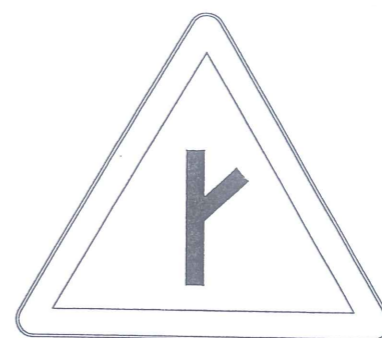
警1(a) 交叉路口



警11 注意儿童



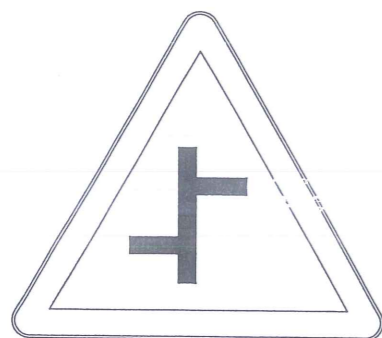
警20 村庄



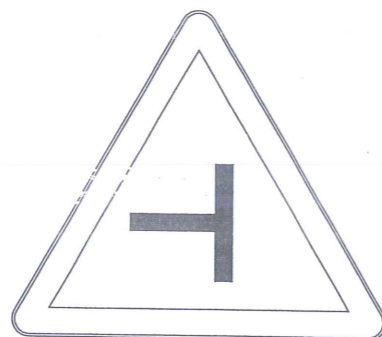
警1(f) 交叉路口



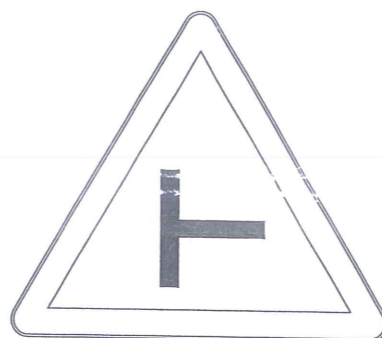
警1(d) 交叉路口



警1(b) 交叉路口标志



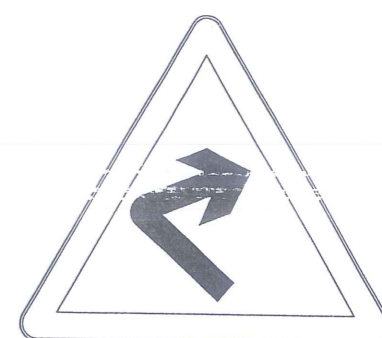
警1(h) 交叉路口



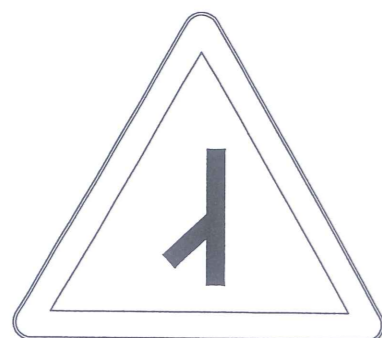
警1(i) 交叉路口



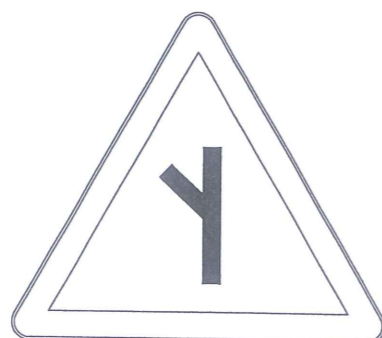
警2(a) 向左急转弯



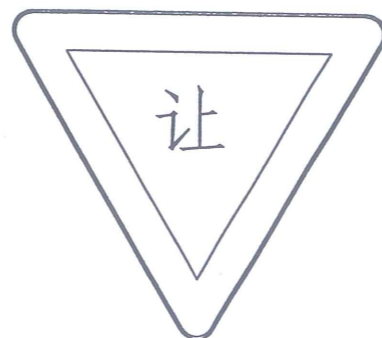
警2(b) 向右急转弯



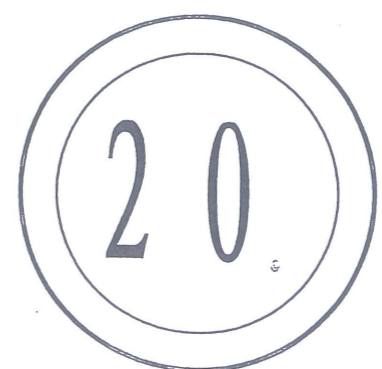
警1(c) 交叉路口



警1(e) 交叉路口



禁2 减速让行



禁38 限制速度



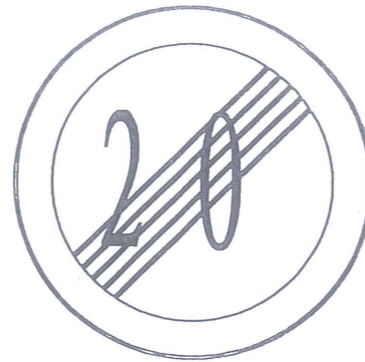
禁1 停车让行



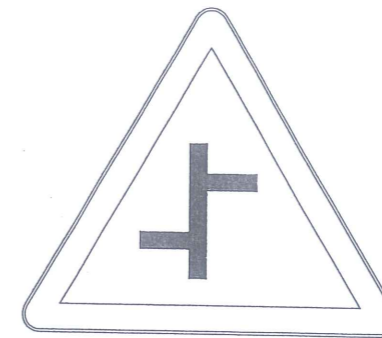
警10 注意行人



警35 慢行



禁39 解除限制速度



警1(b) 交叉路口标志



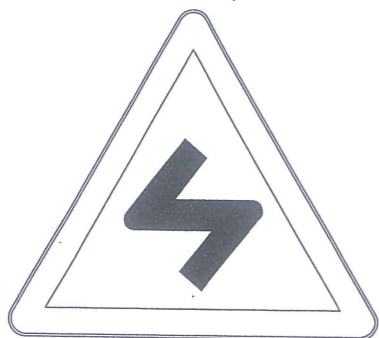
警5(a) 上陡坡



警5(b) 下陡坡



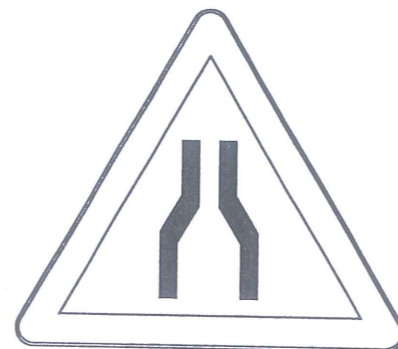
警4 连续弯路



警3(b) 反向弯路



警3(a) 反向弯路



警7(a) 两侧变窄

注:

1. 本图尺寸单位均以cm计。
3. 警告标志颜色为黄底、黑边、黑图案。
4. 禁令标志颜色除特别说明外为白底、红圈、红杠、黑图案、图案压杠。
5. 应符合《道路交通标志和标线》(GB5768-2009)的相关规定。



