

岳阳县 2022 年安全生产防护工程（杨林乡）

一阶段施工图设计

全一册
(设计、预算文件)

岳阳市交通规划勘察设计有限公司
二〇二二年四月

岳阳县 2022 年安全生产防护工程（杨林乡）

一阶段施工图设计

全一册

项目负责人：



总工程师：



院

长：



勘察设计单位：岳阳市交通规划勘察设计有限公司

勘察证书等级：乙级

勘察证书编号：B243009343

设计证书等级：公路行业（公路）乙级

设计证书编号：A143009346

发证单位：中华人民共和国住房和城乡建设部

总 说 明 书

1. 概述

1.1 项目背景

为了贯彻落实科学的发展观,落实以人为本的基本方略,根据湘路养机相关文件要求以及路网结构改造工程有关规定,我院按照“坚持突出重点,分步实施,着力整治事故多发易发路段隐患,满足公众安全出行基本需要”的原则,依据“循序渐进,因地制宜,诱导先行,防护并重”的思路,对岳阳县杨林乡6条道路段(含村道6条)事故多发点和安全隐患路段进行安全生命防护工程的设计工作,此次设计道路均沿途路侧曲线路段较多,路侧急弯、临崖、临水塘较多,平交路口较多,安保设施缺损严重,行车安全无法保证,安保工程的实施有着重大的意义。

1.2 设计依据

1. 《公路路网结构改造工程管理办法》
2. 《公路交通安全设施设计规范》(JTG D81-2017)
3. 《公路交通安全设施施工技术规范》(JTG F71—2006)
4. 《公路交通安全设施设计细则》(JTG/T D81-2015)
5. 《公路安全保障工程实施技术指南》
6. 《湖南省公路安全保障工程设计标准图》(湖南省公路局编制)
7. 《公路路线设计规范》(JTG D20-2006)
8. 《公路工程技术标准》(JTG B01-2014)
9. 《公路交通标志和标线设置规范》(JTG D82-2009)

10. 《道路交通标志和标线》(GB5768-2009)
11. 《道路交通标志板及支撑件》(GB/T 23827-2009)
12. 《道路交通反光膜》(GB/T 18833-2012)
13. 《路面标线涂料》(JT/T 280-2004)
14. 《路面防滑涂料》(JT/T 712-2008)
15. 《路面标线用玻璃珠》(GB/T 24772-2009)
16. 《公路波形梁钢护栏》(JT/T 281-2007)
17. 《缆索护栏》(JT/T 895-2014)
18. 《轮廓标》(GB/T 24970-2010)
19. 《公路安全保障工程实施技术指南》(厅公路字[2006]418号)
20. 《公路工程质量检验评定标准》(JTGF80/1-2017)
21. 《公路安全生命防护工程实施技术指南》(2017-02-13 试行)
22. 《湖南省农村公路交通安全保障工程实施技术指南》(2017-02-01 试行)

1.3 设计原则

根据路段特点合理处治,因地制宜、因路制宜地采取安全防护设施设置技术。加强隐患排查,加强预防及示警措施,做到防护强弱适当,措施方便有效。对于已有安全设施的路段,要对既有设施充分评估并通过补强、完善、替换等手段加以合理利用;对于新设安全设施的路段,要坚持“安全、有效、经济、实用”的原则,采用符合本地特色、经济适用的隐患处治方法,实现效益的最大化。

1.4 设计范围及内容

- (1) 设计范围: 杨林乡部分村道, 共计7.158公里

(2)设计内容：上述路段的安全防护设施治理设计。

1.5现状描述

本次涉及杨林乡安全防护设施治理设计的村道共6条，共计7.158公里，公路等级为四级公路，水泥混凝土路面，路基宽4.5米，路面宽3.5米，设计速度20Km/h。

根据我院对原有安全设施的现场调查结果以及相关资料的收集，设计路段主要特点如下：

- (1)设计路段主要年平均日交通流量为120左右，主要车辆组成为小汽车、中小型客运班车、摩托车等；
- (2)设计路段无事故多发点段资料；
- (3)全线道口桩等设施缺失；
- (4)临水、高填路段未设置护栏或护栏等级不满足规范要求；
- (5)部分急弯、交叉路口等危险路段未设置相应的警示标志标牌等，存在极大安全隐患。本次设计主要对应设置护栏的路段进行完善，根据路段实际情况增设波形梁护栏；对安全隐患路段缺失的标志牌以及道口桩、百米桩等进行补充完善。

2、护栏

2.1护栏设计原则

护栏设计是本次安全生命防护工程设计重点，路线原路侧基本无防护设施，部分临水和高填方路段（ $\geq 4\text{m}$ ）未设置护栏，无法满足安全通行的需要。因此，根据《公路安全生命防护工程实施技术指南》（试行）等相关规范的要求，对路侧临水、高填未设置路侧护栏的路段进行波形梁护栏或混凝土护栏的提质改造以及增设。

护栏形式的选择：根据《公路安全生命防护工程实施技术指南》（试行）、《公路交通安全设施设计细则》的有关路侧护栏的规定及美学方面的要求，按照路段路侧净区宽度、边坡高度及坡脚状况等选择护栏防护等级，其布设原则

如下：

(1)护栏设置原则

除应满足《公路交通安全设施设计规范》（JTGD81）的规定以外，结合具体的道路条件，还应兼顾或参考以下原则确定是否设置护栏以及所设置护栏的防护等级：

①在发生过车辆驶出路外交通事故的地方，宜进行公路线形、交通环境、气象环境等的综合分析，找到主要风险因素，采取针对性措施。需要设置防护设施时，可考虑设置防护等级高一些的路侧护栏。

②急弯或连续急弯，特别是连续下坡路段小半径曲线的外侧，宜设置路侧护栏，急弯或连续急弯的弯道内侧，路侧危险程度不高时，可不设置路侧护栏，宜适当修整边坡，边沟或改善视距。弯道外侧边坡陡峭，高差很大，考虑设置路侧护栏；弯道内侧修整边坡，改善视距，可不设置路侧护栏。

③在长直线尽头的小半径曲线外侧，尤其是路面抗滑性能不足的小半径曲线外侧，宜设置路侧护栏。

④陡坡路段平曲线外侧，尤其是长下坡直线路段尽头、急弯路段的外侧，宜设置路侧护栏。

⑤曲线外侧离路肩较近范围内有民居，宜设置护栏

⑥路侧有一定宽度的净区（ $> 3\text{m}$ ），边坡坡度较缓（ $< 1: 3$ ），车辆驶出路外后可以自行驶回公路，或即使不能驶回公路，一般不会产生严重事故的，可以不设路侧护栏。

2.2施工注意事项

(1)护栏立柱放样应以公路上的一些控制点为基础，根据量距情况对立柱间距作适当的调整。

(2)立柱安装应与设计图相符，并与道路线形相协调。

(3)护栏立柱采用打入式，并达到设计所规定的深度，并与地平面垂直。

(4)波形梁护板镀锌量应 $> 600\text{g}/\text{m}^2$ ，立柱、防阻块镀锌量应 $> 350\text{g}/\text{m}^2$ 。

(5) 等截面波形护栏的拼接螺栓系高强度螺栓, 在最后拧紧时应根据导入螺栓中的预应力来控制施加于螺母的紧固扭矩, 当护栏的线形比较满意时, 方可最后拧紧螺栓, 高强度螺栓的终扭扭矩值应严格控制在315-430N.m的范围内。

(6) 护栏板安装时, 应注意其搭接方向与行车方向一致。

(7) 路侧护栏的横断面布设, 应使护栏面不得侵入公路建筑界限以内, 并使护栏立柱外边缘到路肩边缘的距离不小于25cm。

(8) 设有路肩墙路段, 护栏的混凝土基础应与路肩墙砌成一体。

(9) 波形护栏安装完毕后, 护栏立柱与柱帽之间应进行防盗处理。

护栏设置位置及形式在施工前应根据现场情况按护栏设计原则进一步核实, 有疑问或发现不符情况及时与设计单位沟通。

3、交通标志

3.1 交通标志的设置原则

(1) 确保行车快捷、通畅, 以完全不熟悉本公路及其周围环境的外地司机为使用对象, 通过交通标志的引导顺利、快捷地到达目的地。

(2) 交通标志的结构、板面设计以美观、适用为原则。

(3) 标志信息以《道路交通标志和标线》(GB5768-2009)、《公路交通安全设施设计规范》(JTG D81-2017)、《公路交通安全设施设计细则》(JTG/T D81-2017)、《公路交通标志和标线设置规范》(JTG D82-2009)及《公路工程技术标准》(JTG B01-2014)为依据, 根据本路的实际需要, 做到各类标志的完善、齐全, 并满足经济、适用的要求。

(4) 交通标志的任何部分不得侵入公路的建筑界限内, 新建的单柱式标志板下缘距土路肩边缘的距离不小于2.5m。

(5) 对沿线标志牌及测速等设施, 应满足三四级道路净空4.5m的要求。

3.2 交通标志的设置情况

(1) 交叉路口警告标志: 设在有车辆出入的已硬化小路口的主线路肩的边缘处, 采用单柱式安装。设置位置距离路口中心线30-50m。

(2) 村镇标志及注意行人标志: 用以促使车辆驾驶人小心驾驶减速慢行, 注意行人。村庄标志和集镇标志设在紧靠村庄、集镇且视距不良的路段设置。注意行人标志设在行人密集, 或不易被驾驶员发现的人行横道线以前适当位置, 设置位置距离人行横道30-50m。

(3) 急弯路与连续弯路警告标志: 设于平曲线半径或视距小于规定值的弯路和连续弯路前方, 用于警告车辆驾驶人减速慢行。

(4) 陡坡标志: 设于纵坡坡度大于规定值的坡顶以前适当位置, 或经常发生制动失效事故的下坡路段, 设置位置距离30-50m。

(5) 注意行人、儿童标志: 注意行人设于集镇段人行标线处, 注意儿童设于小学、幼儿园等儿童经常出入地点前适当位置, 以警告车辆驾驶者减速慢行。设置位置距离30-50m。

(6) 限制速度标志: 一般设于需要限制车辆速度的路段起点, 或用于解除另一块不同时速限速标志。设置位置距离30-50m。

(7) 诱导标志: 设于一般道路上易发生事故的弯道外侧, 以提示道路使用者前方线性变化, 注意谨慎驾驶。

3.3 版面设计

(1) 本工程所有交通标志的形状、图案、颜色应严格按照《道路交通标志和标线》和《公路道路交通标志和标线设置规范》规定或设计图的规定执行。标志中中文、英文、数字等的字体, 高度、粗细及其间隔严格依照《道路交通标志和标线》执行。标志板的制作必须符合《道路交通标志板及支撑件》的有关规定。

(2) 交通标志的边框外缘应有衬底色, 衬底色规定为: 警告标志为黄底、黑边、黑图案, 指路标志为蓝底白图案。

3.4 支撑方式

沿线标志的支撑方式本着安全、经济、适用的原则，沿线的警告标志、禁令标志均采用单柱式，指路标志采用单悬臂式。

3.5 结构设计

设计中采用的设计基本风速为30m/s，交通标志结构按承载能力极限状态和正常使用极限状态进行设计，并同时考虑了构造和工艺方面的要求。

3.6 标志板制作要求

(1) 标志板与滑动槽钢的连接，采用铝合金铆钉连接，版面上的铆钉头应打磨光滑；在保证连接强度和标志板面平整，不影响贴反光膜的前提下，也可采用点焊。

(2) 标志板底版的边缘和尖角应适当倒棱，使其呈圆滑状；标志板应平整，表面无明显皱纹、凹痕或变形；标志板不允许出现裂纹、明显划痕、损伤、颜色不均匀、气泡或逆反射性能不均等缺陷。

(3) 标志板板面的色度性能光度性能、湿状态的逆反射系数、耐候性能耐、冲击性能等各项技术指标应满足《道路交通标志板及支撑件》的相关要求。

(4) 反光材料：交通标志反光材料应符合《公路交通标志反光膜》(GB/T18833-2012)要求。

3.7 施工注意事项

(1) 路侧设置的单柱式标志，标志板内缘距土路肩边缘的距离为25cm。

(2) 路侧式标志应尽量减少标志板面对驾驶员的眩光，在装设时，应尽量与道路中线即行驶方向成一定角度：禁令和指示标志为0-45°，指路和警告标志位0-10°。

(3) 所有标志立柱和横梁都应焊接柱帽和横梁帽，柱帽和横梁帽用钢板冲压成型。

(4) 标志板在运输、安装过程中应小心，避免对标志板、反光膜产生任何损伤，标志支撑结构（包括：立柱、横梁、法兰盘）应按规范规定进行热浸镀锌处理，镀锌量为600g/m²。

(5) 螺栓、螺母、垫圈采用热浸镀锌处理，镀锌量350g/m²，并应清理螺纹或进行离心处理。

(6) 铝合金板、铝合金型材与钢接触的部位，应采用相应的防腐措施。

(7) 镀锌层在运输、安装过程中造成的损伤，应及时采取补救措施。

(8) 在本次设计路况调查中发现，沿线若干标志标牌已被路旁行道树遮挡，施工时应将行道树做适当修剪。

各类标志设置位置在施工前应根据现场情况进一步核实（核实标志位置、版面内容、预告距离等），结合标志所在位置的实际情况，进行放样施工，如其设置位置与其他构筑物发生冲突时，需报项目办，并与设计单位及时沟通后，及时调整标志的平面位置或结构形式；涉及距离预告的应根据实际距离进行修正；涉及版面内容不合理与设计单位联系核实，及时调整。

4、其他

(1) 轮廓标

对于视距不良路段、设计速度大于或等于60km/h的路段、车道数或车道宽度有变化的路段，及连续急弯陡坡路段设置轮廓标。

5、施工现场安全操作要求

(1) 在施工中，现场设专人指挥、调度，确保合适的机械车辆行走路线，并设立明显的标志，防止互相干扰和碰撞。机械作业要保持留有安全距离。

(2) 遇有暴雨或五级以上大风，将停止一切施工作业，并做好防洪、防风准备。

(3) 对于机械的操作与管理，严格按照安全操作规程进行，杜绝出现因搅拌、运输、摔落、触电等过程中导致身亡，把事故苗头消灭在萌芽之中。经常保养和检查机械设备，严禁机械操作物酒后或疲劳上机，防止和杜绝事故隐患。

(4) 做好各项特殊作业人员及生产、管理人员的卫生保健工作，实行定期检查，积极预防各种疾病。

(5) 做好生产人员或管理人员的后勤保障工作，尽量提供方便、安全的生活设施。

(6) 配备必要的交通通讯设施，加快对突发事件的处理。

(7) 安全用电，凡工地现场所有的电器都应设置危险警示。

(8) 标志，线路架设和电器安装规范操作，不私拉乱扯，电工操作要佩戴绝缘手套和工具。

(9) 现场作业着装工作服，以避免沥青或其也有害物质烫伤、损害皮肤。

(10) 现场作业设立安全标志，以警示路人。

6、注意事项与后期建议

(1) 交通事故的发生是人、车、路共同作用的结果，本次设计从道路的角度对交安设施进行完善，若要规避重大事故的发生需同时加强交通管理。

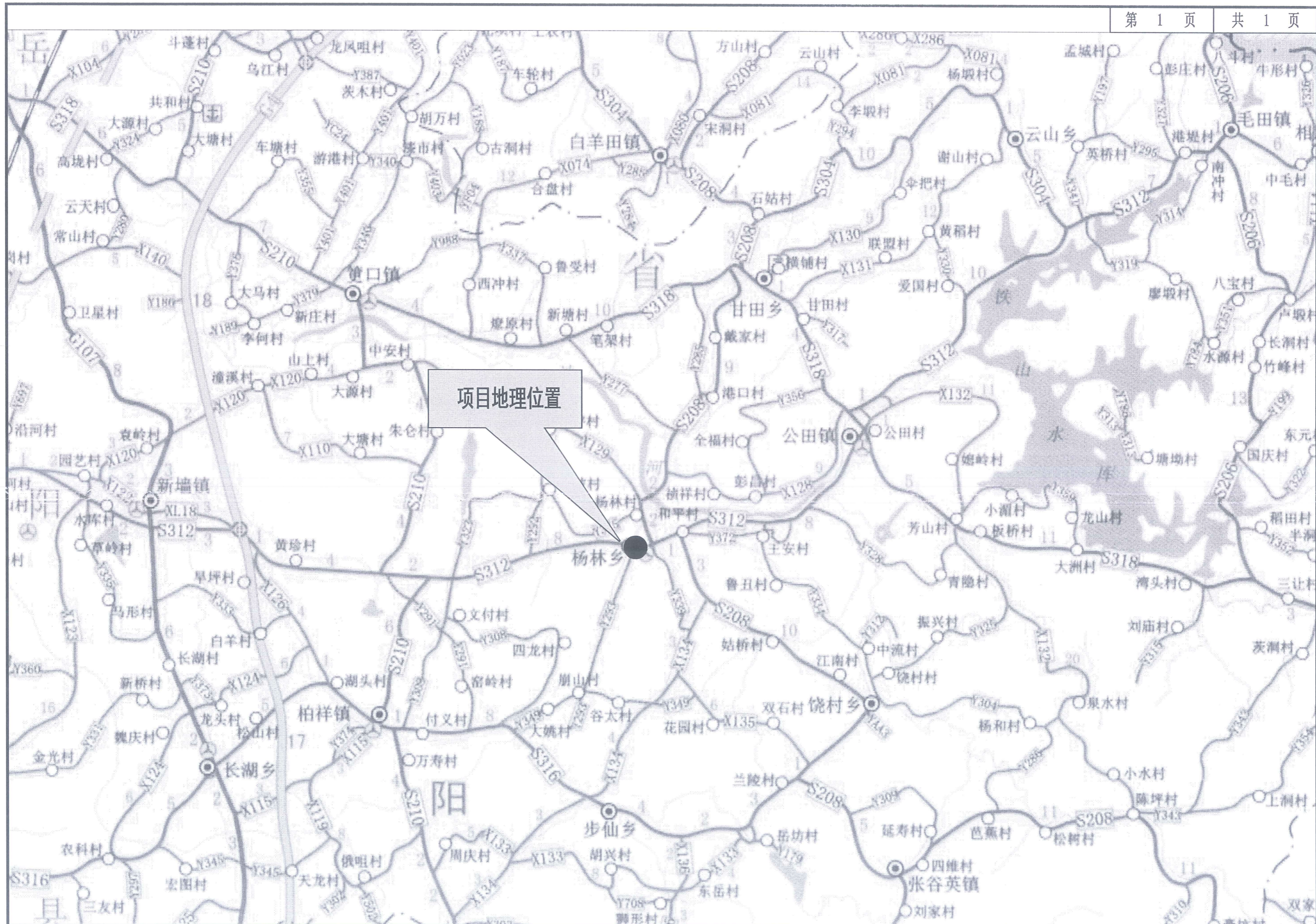
(2) 由于路网改造原因，本线路存在断链，导致现场桩号与实际里程桩号有误差。本项目应严格贯彻动态设计的原则，文件所示安全设施的设置位置施工单位应根据文件中的设置原则、设置桩号，和现场条件进行复核。若上述三者信息不一致时，应及时通知监理、设计单位到场对位置进行确认。

(3) 其它未尽事宜，参照相关规范。

(4) 主要工程量表见工程量表

7、预算

建安费为33.4683万元，总造价为42.1325万元。



项目地理位置

安全设施工程数量汇总表

项目名称：岳阳县CR87线下家坡至城山舟公路安全生命防护工程

S1-3 第 4 页 共 7 页

| 序号 | 工程名称 | 起止桩号 | 单位 | 数量 | 备注 |
|----|-----------|---------------|----------------|-----|----|
| 1 | 2 | 3 | 4 | 5 | 6 |
| 1 | 单柱式标志 | K0+000~K2+321 | 块 | 7 | |
| 2 | 单悬臂式标志 | K0+000~K2+321 | 块 | | |
| 3 | 波形梁护栏（C级） | K0+000~K2+321 | m | 428 | |
| 4 | 标线 | K0+000~K2+321 | m ² | | |
| 5 | 附着式轮廓标 | K0+000~K2+321 | 个 | 36 | |
| 6 | 示警桩 | K0+000~K2+321 | 根 | | |
| 7 | 道口桩 | K0+000~K2+321 | 根 | | |
| 8 | 减速带 | K0+000~K2+321 | m | | |
| | | | | | |
| | | | | | |
| | | | | | |
| | | | | | |
| | | | | | |
| | | | | | |
| | | | | | |
| | | | | | |
| | | | | | |
| | | | | | |
| | | | | | |
| | | | | | |
| | | | | | |
| | | | | | |
| | | | | | |
| | | | | | |
| | | | | | |
| | | | | | |
| | | | | | |
| | | | | | |
| | | | | | |
| | | | | | |
| | | | | | |

| 序号 | 工程名称 | 起止桩号 | 单位 | 数量 | 备注 |
|----|------|------|----|----|----|
| 1 | 2 | 3 | 4 | 5 | 6 |
| | | | | | |
| | | | | | |
| | | | | | |
| | | | | | |
| | | | | | |
| | | | | | |
| | | | | | |
| | | | | | |
| | | | | | |
| | | | | | |
| | | | | | |
| | | | | | |
| | | | | | |
| | | | | | |
| | | | | | |
| | | | | | |
| | | | | | |
| | | | | | |
| | | | | | |
| | | | | | |
| | | | | | |
| | | | | | |
| | | | | | |
| | | | | | |
| | | | | | |
| | | | | | |
| | | | | | |
| | | | | | |
| | | | | | |
| | | | | | |
| | | | | | |
| | | | | | |
| | | | | | |
| | | | | | |
| | | | | | |
| | | | | | |
| | | | | | |
| | | | | | |
| | | | | | |
| | | | | | |
| | | | | | |
| | | | | | |
| | | | | | |
| | | | | | |

编制：曾水文

复核：陈亨

审核：郑鹏

安全设施工程数量汇总表

项目名称：岳阳县CR90线卢家至大冲公路安全生命防护工程

S1-3 第 5 页 共 7 页

| 序号 | 工程名称 | 起止桩号 | 单位 | 数量 | 备注 |
|----|-----------|---------------|----------------|-----|----|
| 1 | 2 | 3 | 4 | 5 | 6 |
| 1 | 单柱式标志 | K0+000~K0+720 | 块 | 4 | |
| 2 | 单悬臂式标志 | K0+000~K0+720 | 块 | | |
| 3 | 波形梁护栏（C级） | K0+000~K0+720 | m | 416 | |
| 4 | 标线 | K0+000~K0+720 | m ² | | |
| 5 | 附着式轮廓标 | K0+000~K0+720 | 个 | 38 | |
| 6 | 示警桩 | K0+000~K0+720 | 根 | | |
| 7 | 道口桩 | K0+000~K0+720 | 根 | | |
| 8 | 减速带 | K0+000~K0+720 | m | | |
| | | | | | |
| | | | | | |
| | | | | | |
| | | | | | |
| | | | | | |
| | | | | | |
| | | | | | |
| | | | | | |
| | | | | | |
| | | | | | |
| | | | | | |
| | | | | | |
| | | | | | |
| | | | | | |
| | | | | | |
| | | | | | |
| | | | | | |
| | | | | | |

| 序号 | 工程名称 | 起止桩号 | 单位 | 数量 | 备注 |
|----|------|------|----|----|----|
| 1 | 2 | 3 | 4 | 5 | 6 |
| | | | | | |
| | | | | | |
| | | | | | |
| | | | | | |
| | | | | | |
| | | | | | |
| | | | | | |
| | | | | | |
| | | | | | |
| | | | | | |
| | | | | | |
| | | | | | |
| | | | | | |
| | | | | | |
| | | | | | |
| | | | | | |
| | | | | | |
| | | | | | |
| | | | | | |
| | | | | | |
| | | | | | |
| | | | | | |
| | | | | | |
| | | | | | |
| | | | | | |
| | | | | | |
| | | | | | |
| | | | | | |
| | | | | | |
| | | | | | |
| | | | | | |
| | | | | | |
| | | | | | |
| | | | | | |
| | | | | | |
| | | | | | |
| | | | | | |
| | | | | | |
| | | | | | |
| | | | | | |
| | | | | | |
| | | | | | |
| | | | | | |
| | | | | | |
| | | | | | |
| | | | | | |
| | | | | | |
| | | | | | |
| | | | | | |
| | | | | | |
| | | | | | |

编制：曾文

复核：陈宇

审核：彭明

安全设施工程数量汇总表

项目名称：岳阳县CU38线福冲至福冲公路安全生命防护工程

S1-3 第 7 页 共 7 页

| 序号 | 工程名称 | 起止桩号 | 单位 | 数量 | 备注 |
|----|-----------|---------------|----------------|-----|----|
| 1 | 2 | 3 | 4 | 5 | 6 |
| 1 | 单柱式标志 | K0+000~K0+882 | 块 | 5 | |
| 2 | 单悬臂式标志 | K0+000~K0+882 | 块 | | |
| 3 | 波形梁护栏（C级） | K0+000~K0+882 | m | 308 | |
| 4 | 标线 | K0+000~K0+882 | m ² | | |
| 5 | 附着式轮廓标 | K0+000~K0+882 | 个 | 21 | |
| 6 | 示警桩 | K0+000~K0+882 | 根 | | |
| 7 | 道口桩 | K0+000~K0+882 | 根 | | |
| 8 | 减速带 | K0+000~K0+882 | m | | |
| | | | | | |
| | | | | | |
| | | | | | |
| | | | | | |
| | | | | | |
| | | | | | |
| | | | | | |
| | | | | | |
| | | | | | |
| | | | | | |
| | | | | | |
| | | | | | |
| | | | | | |
| | | | | | |
| | | | | | |
| | | | | | |
| | | | | | |
| | | | | | |

| 序号 | 工程名称 | 起止桩号 | 单位 | 数量 | 备注 |
|----|------|------|----|----|----|
| 1 | 2 | 3 | 4 | 5 | 6 |
| | | | | | |
| | | | | | |
| | | | | | |
| | | | | | |
| | | | | | |
| | | | | | |
| | | | | | |
| | | | | | |
| | | | | | |
| | | | | | |
| | | | | | |
| | | | | | |
| | | | | | |
| | | | | | |
| | | | | | |
| | | | | | |
| | | | | | |
| | | | | | |
| | | | | | |
| | | | | | |
| | | | | | |
| | | | | | |

编制： 曾文

复核： 陈宇

审核： 彭明

标志工程数量表

项目名称：岳阳县CR80线福冲至福冲公路安全生命防护工程

S1-5 第 2 页 共 6 页

| 序号 | 路段 | 结构形式 | 标志尺寸 (cm) | 数量 (套) | 标志 | | | 立柱 | | 横梁 | | | 基础 | | | | | III类反光膜 (m ²) | 凸面镜 ○100 (套) | 备注 |
|----|---------------|------|--------------|-----------|-------------|--------------|--------------|--------------|--------|------------|-------------|-------------|-----------------------|---------------------------|--------------------------|------------------|------------------|------------------------------|--------------------|----|
| | | | | | 标志板 (kg) | 连接构件 (kg) | 滑动槽钢 (kg) | 钢管立柱 (kg) | 其他(kg) | 横梁 (kg) | 连接件 (kg) | 法兰盘 (kg) | C25砼(m ³) | 砂砾垫层 (m ³) | 挖土方 (m ³) | HPB300钢 筋(kg) | HRB400钢 筋(kg) | | | |
| 1 | K0+000~K1+700 | 单柱式 | △70 | | | | | | | | | | | | | | | | | |
| 2 | K0+000~K1+700 | 单柱式 | ○60+○60 | 2 | 6.5 | 16.2 | 5.5 | 38.4 | 14.5 | | | 56.6 | 0.8 | 0.2 | 1.2 | 6.7 | 10.1 | 0.6 | | |
| 3 | K0+000~K1+700 | 单柱式 | ○ 60 | 2 | 2.9 | 8.1 | 2.7 | 37.6 | 14.5 | | | 56.6 | 0.8 | 0.2 | 1.2 | 6.7 | 10.1 | 0.5 | | |
| 4 | K0+000~K1+700 | 单柱式 | ○100 | | | | | | | | | | | | | | | | | |
| 合计 | | | | | 4 | 9.4 | 24.3 | 8.2 | 76.0 | 28.9 | | | 113.1 | 1.6 | 0.4 | 2.4 | 13.3 | 20.2 | 1.1 | |

编制：曾水文

复核：陈亨

审核：彭勇

标志工程数量表

项目名称：岳阳县CR87线下家坡至城山舟公路安全生命防护工程

S1-5 第 3 页 共 6 页

| 序号 | 路段 | 结构形式 | 标志尺寸 (cm) | 数量 (套) | 标志 | | | 立柱 | | 横梁 | | | 基础 | | | | | III类反光膜 (m ²) | 凸面镜 ○100 (套) | 备注 |
|----|---------------|------|--------------|-----------|-------------|--------------|--------------|--------------|--------|------------|-------------|-------------|-----------------------|---------------------------|--------------------------|--------------|--------------|------------------------------|--------------------|----|
| | | | | | 标志板 (kg) | 连接构件 (kg) | 滑动槽钢 (kg) | 钢管立柱 (kg) | 其他(kg) | 横梁 (kg) | 连接件 (kg) | 法兰盘 (kg) | C25砼(m ³) | 砂砾垫层 (m ³) | 挖土方 (m ³) | HPB300钢筋(kg) | HRB400钢筋(kg) | | | |
| 1 | K0+000~K2+321 | 单柱式 | △70 | 5 | 6.1 | 20.3 | 5.5 | 92.7 | 36.2 | | | 141.4 | 2.0 | 0.5 | 3.0 | 16.7 | 25.2 | 1.1 | | |
| 2 | K0+000~K2+321 | 单柱式 | ○60+○60 | 2 | 6.5 | 16.2 | 5.5 | 38.4 | 14.5 | | | 56.6 | 0.8 | 0.2 | 1.2 | 6.7 | 10.1 | 0.6 | | |
| 3 | K0+000~K2+321 | 单柱式 | ○ 60 | | | | | | | | | | | | | | | | | |
| 4 | K0+000~K2+321 | 单柱式 | ○100 | | | | | | | | | | | | | | | | | |
| | | | | | | | | | | | | | | | | | | | | |
| | | | | | | | | | | | | | | | | | | | | |
| | | | | | | | | | | | | | | | | | | | | |
| | | | | | | | | | | | | | | | | | | | | |
| | 合计 | | | 7 | 12.5 | 36.5 | 11.0 | 131.1 | 50.6 | | | 198.0 | 2.7 | 0.7 | 4.2 | 23.3 | 35.3 | 1.6 | | |
| | | | | | | | | | | | | | | | | | | | | |
| | | | | | | | | | | | | | | | | | | | | |
| | | | | | | | | | | | | | | | | | | | | |
| | | | | | | | | | | | | | | | | | | | | |
| | | | | | | | | | | | | | | | | | | | | |
| | | | | | | | | | | | | | | | | | | | | |
| | | | | | | | | | | | | | | | | | | | | |
| | | | | | | | | | | | | | | | | | | | | |
| | | | | | | | | | | | | | | | | | | | | |
| | | | | | | | | | | | | | | | | | | | | |
| | | | | | | | | | | | | | | | | | | | | |

编制：南水文

复核：陈亨

审核：彭勇

标志工程数量表

项目名称：岳阳县CR90线卢家至大冲公路安全生命防护工程

S1-5 第 4 页 共 6 页

| 序号 | 路段 | 结构形式 | 标志尺寸 (cm) | 数量 (套) | 标志 | | | 立柱 | | 横梁 | | | 基础 | | | | | III类反光膜 (m ²) | 凸面镜 ○100 (套) | 备注 |
|----|---------------|------|--------------|-----------|-------------|--------------|--------------|--------------|--------|------------|-------------|-------------|-----------------------|---------------------------|--------------------------|--------------|--------------|---------------------------|--------------------|----|
| | | | | | 标志板 (kg) | 连接构件 (kg) | 滑动槽钢 (kg) | 钢管立柱 (kg) | 其他(kg) | 横梁 (kg) | 连接件 (kg) | 法兰盘 (kg) | C25砼(m ³) | 砂砾垫层 (m ³) | 挖土方 (m ³) | HPB300钢筋(kg) | HRB400钢筋(kg) | | | |
| 1 | K0+000~K0+720 | 单柱式 | △70 | | | | | | | | | | | | | | | | | |
| 2 | K0+000~K0+720 | 单柱式 | ○60+○60 | 2 | 6.5 | 16.2 | 5.5 | 38.4 | 14.5 | | | 56.6 | 0.8 | 0.2 | 1.2 | 6.7 | 10.1 | 0.6 | | |
| 3 | K0+000~K0+720 | 单柱式 | □60 | 2 | 2.9 | 8.1 | 2.7 | 37.6 | 14.5 | | | 56.6 | 0.8 | 0.2 | 1.2 | 6.7 | 10.1 | 0.5 | | |
| 4 | K0+000~K0+720 | 单柱式 | ○100 | | | | | | | | | | | | | | | | | |
| 合计 | | | | 4 | 9.4 | 24.3 | 8.2 | 76.0 | 28.9 | | | 113.1 | 1.6 | 0.4 | 2.4 | 13.3 | 20.2 | 1.1 | | |
| | | | | | | | | | | | | | | | | | | | | |
| | | | | | | | | | | | | | | | | | | | | |
| | | | | | | | | | | | | | | | | | | | | |
| | | | | | | | | | | | | | | | | | | | | |
| | | | | | | | | | | | | | | | | | | | | |
| | | | | | | | | | | | | | | | | | | | | |
| | | | | | | | | | | | | | | | | | | | | |
| | | | | | | | | | | | | | | | | | | | | |
| | | | | | | | | | | | | | | | | | | | | |
| | | | | | | | | | | | | | | | | | | | | |
| | | | | | | | | | | | | | | | | | | | | |
| | | | | | | | | | | | | | | | | | | | | |
| | | | | | | | | | | | | | | | | | | | | |
| | | | | | | | | | | | | | | | | | | | | |
| | | | | | | | | | | | | | | | | | | | | |
| | | | | | | | | | | | | | | | | | | | | |
| | | | | | | | | | | | | | | | | | | | | |

编制：南水文

复核：陈亨

审核：彭勇

标志工程数量表

项目名称：岳阳县CR98线X037至荷塘冲公路安全生命防护工程

S1-5 第 6 页 共 6 页

| 序号 | 路段 | 结构形式 | 标志尺寸 (cm) | 数量 (套) | 标志 | | | 立柱 | | 横梁 | | | 基础 | | | | | III类反光膜 (m ²) | 凸面镜 ○100 (套) | 备注 | |
|----|---------------|------|--------------|-----------|-------------|--------------|--------------|--------------|--------|------------|-------------|-------------|-----------------------|---------------------------|--------------------------|--------------|--------------|------------------------------|--------------------|----|--|
| | | | | | 标志板 (kg) | 连接构件 (kg) | 滑动槽钢 (kg) | 钢管立柱 (kg) | 其他(kg) | 横梁 (kg) | 连接件 (kg) | 法兰盘 (kg) | C25砼(m ³) | 砂砾垫层 (m ³) | 挖土方 (m ³) | HPB300钢筋(kg) | HRB400钢筋(kg) | | | | |
| 1 | K0+000~K1+000 | 单柱式 | △70 | 4 | 4.8 | 16.2 | 4.4 | 74.1 | 28.9 | | | 113.1 | 1.6 | 0.4 | 2.4 | 13.3 | 20.2 | 0.8 | | | |
| 2 | K0+000~K1+000 | 单柱式 | ○60+○60 | 2 | 6.5 | 16.2 | 5.5 | 38.4 | 14.5 | | | 56.6 | 0.8 | 0.2 | 1.2 | 6.7 | 10.1 | 0.6 | | | |
| 3 | K0+000~K1+000 | 单柱式 | ○60 | 1 | 1.5 | 4.1 | 1.4 | 18.8 | 7.2 | | | 28.3 | 0.4 | 0.1 | 0.6 | 3.3 | 5.0 | 0.3 | | | |
| 4 | K0+000~K1+000 | 单柱式 | ○100 | | | | | | | | | | | | | | | | | | |
| | | | | | | | | | | | | | | | | | | | | | |
| | | | | | | | | | | | | | | | | | | | | | |
| | | | | | | | | | | | | | | | | | | | | | |
| | | | | | | | | | | | | | | | | | | | | | |
| | | | | | | | | | | | | | | | | | | | | | |
| | 合计 | | | 7 | 12.8 | 36.5 | 11.2 | 131.3 | 50.6 | | | 198.0 | 2.7 | 0.7 | 4.2 | 23.3 | 35.3 | 1.7 | | | |
| | | | | | | | | | | | | | | | | | | | | | |
| | | | | | | | | | | | | | | | | | | | | | |
| | | | | | | | | | | | | | | | | | | | | | |
| | | | | | | | | | | | | | | | | | | | | | |
| | | | | | | | | | | | | | | | | | | | | | |
| | | | | | | | | | | | | | | | | | | | | | |
| | | | | | | | | | | | | | | | | | | | | | |
| | | | | | | | | | | | | | | | | | | | | | |
| | | | | | | | | | | | | | | | | | | | | | |
| | | | | | | | | | | | | | | | | | | | | | |
| | | | | | | | | | | | | | | | | | | | | | |
| | | | | | | | | | | | | | | | | | | | | | |
| | | | | | | | | | | | | | | | | | | | | | |
| | | | | | | | | | | | | | | | | | | | | | |
| | | | | | | | | | | | | | | | | | | | | | |
| | | | | | | | | | | | | | | | | | | | | | |
| | | | | | | | | | | | | | | | | | | | | | |
| | | | | | | | | | | | | | | | | | | | | | |
| | | | | | | | | | | | | | | | | | | | | | |
| | | | | | | | | | | | | | | | | | | | | | |

编制：曾水文

复核：陈宇

审核：彭明

标志工程数量表

项目名称：岳阳县CU38线福冲至福冲公路安全生命防护工程

S1-5 第 5 页 共 6 页

| 序号 | 路段 | 结构形式 | 标志尺寸 (cm) | 数量 (套) | 标志 | | | 立柱 | | 横梁 | | | 基础 | | | | | III类反光膜 (m ²) | 凸面镜 ○100 (套) | 备注 |
|----|---------------|------|--------------|-----------|-------------|--------------|--------------|--------------|--------|------------|-------------|-------------|-----------------------|---------------------------|--------------------------|--------------|--------------|------------------------------|--------------------|----|
| | | | | | 标志板 (kg) | 连接构件 (kg) | 滑动槽钢 (kg) | 钢管立柱 (kg) | 其他(kg) | 横梁 (kg) | 连接件 (kg) | 法兰盘 (kg) | C25砼(m ³) | 砂砾垫层 (m ³) | 挖土方 (m ³) | HPB300钢筋(kg) | HRB400钢筋(kg) | | | |
| 1 | K0+000~K0+882 | 单柱式 | △70 | 2 | 2.4 | 8.1 | 2.2 | 37.1 | 14.5 | | | 56.6 | 0.8 | 0.2 | 1.2 | 6.7 | 10.1 | 0.4 | | |
| 2 | K0+000~K0+882 | 单柱式 | ○60+○60 | 2 | 6.5 | 16.2 | 5.5 | 38.4 | 14.5 | | | 56.6 | 0.8 | 0.2 | 1.2 | 6.7 | 10.1 | 0.6 | | |
| 3 | K0+000~K0+882 | 单柱式 | ◇60 | 1 | 1.5 | 4.1 | 1.4 | 18.8 | 7.2 | | | 28.3 | 0.4 | 0.1 | 0.6 | 3.3 | 5.0 | 0.3 | | |
| 4 | K0+000~K0+882 | 单柱式 | ○100 | | | | | | | | | | | | | | | | | |
| | | | | | | | | | | | | | | | | | | | | |
| | | | | | | | | | | | | | | | | | | | | |
| | | | | | | | | | | | | | | | | | | | | |
| | | | | | | | | | | | | | | | | | | | | |
| | 合计 | | | 5 | 10.4 | 28.4 | 9.0 | 94.3 | 36.2 | | | 141.4 | 2.0 | 0.5 | 3.0 | 16.7 | 25.2 | 1.2 | | |
| | | | | | | | | | | | | | | | | | | | | |
| | | | | | | | | | | | | | | | | | | | | |
| | | | | | | | | | | | | | | | | | | | | |
| | | | | | | | | | | | | | | | | | | | | |
| | | | | | | | | | | | | | | | | | | | | |
| | | | | | | | | | | | | | | | | | | | | |
| | | | | | | | | | | | | | | | | | | | | |
| | | | | | | | | | | | | | | | | | | | | |
| | | | | | | | | | | | | | | | | | | | | |
| | | | | | | | | | | | | | | | | | | | | |
| | | | | | | | | | | | | | | | | | | | | |
| | | | | | | | | | | | | | | | | | | | | |

编制：南水文

复核：陈亨

审核：彭明

护栏设置一览表

项目名称：岳阳县CR80线福冲至福冲公路安全生命防护工程

S1-6 第 1 页 共 5 页

| 序号 | 起讫桩号 | 波形梁护栏 | | | | | | | | | | | | | | | | | | | | 路肩培土 (m ³) | 备注 | | |
|----|-----------------|-------|---|---------|-------------|-----------|----------------------------|----------------------------|----------------------------|-------------|------------|------------|---------------|---------------|---------------|------------------|-------------------|--------------------------------|---------------------------------|----------------------------------|----------------------------------|---------------------------|-----|-----------|------------|
| | | 位置 | | 工程名称 | 端部个数 (个) | 长度 (m) | 立柱数 (柱长 1.5m) (个) | 立柱数 (柱长 2.1m) (个) | 立柱数 (柱长 1.1m) (个) | 波形梁 (kg) | 立柱 (kg) | 柱帽 (kg) | 拼接螺栓A (kg) | 连接螺栓B (kg) | 连接螺栓D (kg) | 横梁 垫片 (kg) | 端头 D-I (kg) | I型基础 0.5×0.5× 0.5 (个) | II型基础 0.5×0.5 ×0.9 (个) | III型基础 0.5×0.5 ×1.2 (个) | III类反 光膜 (m ²) | | | 钻孔 (个) | 托架 (kg) |
| | | 左 | 右 | | | | | | | | | | | | | | | | | | | | | | |
| 1 | K0+297 ~ K0+329 | | √ | Gr-C-4E | | 16 | | 5 | | 163.9 | 102.1 | 2.0 | 1.4 | 1.4 | 5.1 | 0.9 | | | | | | | | 3.2 | 标准段 |
| | | | √ | | 1 | 12 | 5 | 2 | | 122.9 | 142.9 | 3.5 | 2.5 | 2.4 | 4.5 | 1.5 | 14.1 | | | | 0.1 | | 5.6 | 上游圆头式端部 | |
| | | | √ | | 1 | 4 | 3 | | | 41.0 | 55.1 | 1.5 | 1.1 | 1.0 | 1.9 | 0.3 | 14.1 | | | | 0.1 | | 2.4 | 下游圆头式端部 | |
| 2 | K0+363 ~ K0+443 | √ | | Gr-C-4E | | 64 | | 17 | | 655.5 | 408.6 | 8.0 | 5.8 | 5.4 | 20.5 | 3.5 | | | | | | | | 12.8 | 标准段 |
| | | √ | | | 1 | 12 | 5 | 2 | | 122.9 | 142.9 | 3.5 | 2.5 | 2.4 | 4.5 | 1.5 | 14.1 | | | | 0.1 | | 5.6 | 上游圆头式端部 | |
| | | √ | | | 1 | 4 | 3 | | | 41.0 | 55.1 | 1.5 | 1.1 | 1.0 | 1.9 | 0.3 | 14.1 | | | | 0.1 | | 2.4 | 下游圆头式端部 | |
| 3 | K1+610 ~ K1+638 | √ | | Gr-C-4E | | 12 | | 4 | | 122.9 | 76.6 | 1.5 | 1.1 | 1.0 | 3.8 | 0.7 | | | | | | | | 2.4 | 标准段 |
| | | √ | | | 1 | 12 | 5 | 2 | | 122.9 | 142.9 | 3.5 | 2.5 | 2.4 | 4.5 | 1.5 | 14.1 | | | | 0.1 | | 5.6 | 上游圆头式端部 | |
| | | √ | | | 1 | 4 | 3 | | | 41.0 | 55.1 | 1.5 | 1.1 | 1.0 | 1.9 | 0.3 | 14.1 | | | | 0.1 | | 2.4 | 下游圆头式端部 | |
| 4 | K1+665 ~ K1+693 | √ | | Gr-C-4E | | 12 | | 4 | | 122.9 | 76.6 | 1.5 | 1.1 | 1.0 | 3.8 | 0.7 | | | | | | | | 2.4 | 标准段 |
| | | √ | | | 1 | 12 | 5 | 2 | | 122.9 | 142.9 | 3.5 | 2.5 | 2.4 | 4.5 | 1.5 | 14.1 | | | | 0.1 | | 5.6 | 上游圆头式端部 | |
| | | √ | | | 1 | 4 | 3 | | | 41.0 | 55.1 | 1.5 | 1.1 | 1.0 | 1.9 | 0.3 | 14.1 | | | | 0.1 | | 2.4 | 下游圆头式端部 | |
| 小计 | | | | | | 168 | | 32 | | 1721 | 1456 | 33 | 24 | 22 | 59 | 13 | 113 | | | | 1 | | 53 | | |

编制：曾文

复核：陈宇

审核：彭光强

护栏设置一览表

项目名称：岳阳县CR87线下家坡至城山舟公路安全生命防护工程

S1-6 第 2 页 共 5 页

| 序号 | 起讫桩号 | 波形梁护栏 | | | | | | | | | | | | | | | | | | | | 路肩培土 (m ³) | 备注 | | | |
|----|-----------------|-------|---|---------|-------------|-----------|----------------------------|----------------------------|----------------------------|-------------|------------|------------|---------------|---------------|---------------|------------------|-------------------|--------------------------------|---------------------------------|----------------------------------|----------------------------------|---------------------------|----|-----------|------------|---------|
| | | 位置 | | 工程名称 | 端部个数 (个) | 长度 (m) | 立柱数 (柱长 1.5m) (个) | 立柱数 (柱长 2.1m) (个) | 立柱数 (柱长 1.1m) (个) | 波形梁 (kg) | 立柱 (kg) | 柱帽 (kg) | 拼接螺栓A (kg) | 连接螺栓B (kg) | 连接螺栓D (kg) | 横梁 垫片 (kg) | 端头 D-I (kg) | I型基础 0.5×0.5× 0.5 (个) | II型基础 0.5×0.5 ×0.9 (个) | III型基础 0.5×0.5 ×1.2 (个) | III类反 光膜 (m ²) | | | 钻孔 (个) | 托架 (kg) | |
| | | 左 | 右 | | | | | | | | | | | | | | | | | | | | | | | |
| 1 | K0+010 ~ K0+038 | √ | | Gr-C-4E | | 12 | | 4 | | 122.9 | 76.6 | 1.5 | 1.1 | 1.0 | 3.8 | 0.7 | | | | | | | | 2.4 | | 标准段 |
| | | √ | | | 1 | 12 | | 5 | | 122.9 | 142.9 | 3.5 | 2.5 | 2.4 | 4.5 | 1.5 | 14.1 | | | | | 0.1 | | 5.6 | | 上游圆头式端部 |
| | | √ | | | 1 | 4 | | 3 | | 41.0 | 55.1 | 1.5 | 1.1 | 1.0 | 1.9 | 0.3 | 14.1 | | | | | 0.1 | | 2.4 | | 下游圆头式端部 |
| 2 | K0+700 ~ K0+764 | | √ | Gr-C-4E | | 48 | | 13 | | 491.6 | 306.4 | 6.0 | 4.3 | 4.1 | 15.4 | 2.6 | | | | | | | | 9.6 | | 标准段 |
| | | | √ | | 1 | 12 | | 5 | | 122.9 | 142.9 | 3.5 | 2.5 | 2.4 | 4.5 | 1.5 | 14.1 | | | | | 0.1 | | 5.6 | | 上游圆头式端部 |
| | | | √ | | 1 | 4 | | 3 | | 41.0 | 55.1 | 1.5 | 1.1 | 1.0 | 1.9 | 0.3 | 14.1 | | | | | 0.1 | | 2.4 | | 下游圆头式端部 |
| 3 | K1+003 ~ K1+095 | √ | | Gr-C-4E | | 76 | | 20 | | 778.4 | 485.2 | 9.5 | 6.8 | 6.5 | 24.3 | 4.2 | | | | | | | | 15.2 | | 标准段 |
| | | √ | | | 1 | 12 | | 5 | | 122.9 | 142.9 | 3.5 | 2.5 | 2.4 | 4.5 | 1.5 | 14.1 | | | | | 0.1 | | 5.6 | | 上游圆头式端部 |
| | | √ | | | 1 | 4 | | 3 | | 41.0 | 55.1 | 1.5 | 1.1 | 1.0 | 1.9 | 0.3 | 14.1 | | | | | 0.1 | | 2.4 | | 下游圆头式端部 |
| 4 | K1+765 ~ K1+957 | | √ | Gr-C-4E | | 176 | | 45 | | 1802.6 | 1123.6 | 22.0 | 15.8 | 15.0 | 56.3 | 9.7 | | | | | | | | 35.2 | | 标准段 |
| | | | √ | | 1 | 12 | | 5 | | 122.9 | 142.9 | 3.5 | 2.5 | 2.4 | 4.5 | 1.5 | 14.1 | | | | | 0.1 | | 5.6 | | 上游圆头式端部 |
| | | | √ | | 1 | 4 | | 3 | | 41.0 | 55.1 | 1.5 | 1.1 | 1.0 | 1.9 | 0.3 | 14.1 | | | | | 0.1 | | 2.4 | | 下游圆头式端部 |
| 5 | K2+258 ~ K2+310 | √ | | Gr-C-4E | | 36 | | 10 | | 368.7 | 229.8 | 4.5 | 3.2 | 3.1 | 11.5 | 2.0 | | | | | | | | 7.2 | | 标准段 |
| | | √ | | | 1 | 12 | | 5 | | 122.9 | 142.9 | 3.5 | 2.5 | 2.4 | 4.5 | 1.5 | 14.1 | | | | | 0.1 | | 5.6 | | 上游圆头式端部 |
| | | √ | | | 1 | 4 | | 3 | | 41.0 | 55.1 | 1.5 | 1.1 | 1.0 | 1.9 | 0.3 | 14.1 | | | | | 0.1 | | 2.4 | | 下游圆头式端部 |
| 小计 | | | | | | 428 | | 40 | | 4384 | 3212 | 69 | 49 | 47 | 143 | 28 | 141 | | | | | 1 | | 110 | | |

编制：南水文

复核：陈宇

审核：彭立强

护栏设置一览表

项目名称：岳阳县CR90线卢家至大冲公路安全生命防护工程

S1-6 第3页 共5页

| 序号 | 起讫桩号 | 波形梁护栏 | | | | | | | | | | | | | | | | | | | | 路肩培土 (m ³) | 备注 | | |
|----|-----------------|-------|---|---------|-------------|-----------|----------------------------|----------------------------|----------------------------|-------------|------------|------------|---------------|---------------|---------------|------------------|-------------------|--------------------------------|---------------------------------|----------------------------------|----------------------------------|---------------------------|-----|-----------|------------|
| | | 位置 | | 工程名称 | 端部个数 (个) | 长度 (m) | 立柱数 (柱长 1.5m) (个) | 立柱数 (柱长 2.1m) (个) | 立柱数 (柱长 1.1m) (个) | 波形梁 (kg) | 立柱 (kg) | 柱帽 (kg) | 拼接螺栓A (kg) | 连接螺栓B (kg) | 连接螺栓D (kg) | 横梁 垫片 (kg) | 端头 D-I (kg) | I型基础 0.5×0.5× 0.5 (个) | II型基础 0.5×0.5 ×0.9 (个) | III型基础 0.5×0.5 ×1.2 (个) | III类反 光膜 (m ²) | | | 钻孔 (个) | 托架 (kg) |
| | | 左 | 右 | | | | | | | | | | | | | | | | | | | | | | |
| 1 | K0+002 ~ K0+114 | √ | | Gr-C-4E | | 96 | | 25 | | 983.2 | 612.9 | 12.0 | 8.6 | 8.2 | 30.7 | 5.3 | | | | | | | | 19.2 | 标准段 |
| | | √ | | | 1 | 12 | | 5 | | 122.9 | 142.9 | 3.5 | 2.5 | 2.4 | 4.5 | 1.5 | 14.1 | | | | 0.1 | | 5.6 | 上游圆头式端部 | |
| | | √ | | | 1 | 4 | | 3 | | 41.0 | 55.1 | 1.5 | 1.1 | 1.0 | 1.9 | 0.3 | 14.1 | | | | 0.1 | | 2.4 | 下游圆头式端部 | |
| 2 | K0+002 ~ K0+114 | | √ | Gr-C-4E | | 96 | | 25 | | 983.2 | 612.9 | 12.0 | 8.6 | 8.2 | 30.7 | 5.3 | | | | | | | | 19.2 | 标准段 |
| | | | √ | | 1 | 12 | | 5 | | 122.9 | 142.9 | 3.5 | 2.5 | 2.4 | 4.5 | 1.5 | 14.1 | | | | 0.1 | | 5.6 | 上游圆头式端部 | |
| | | | √ | | 1 | 4 | | 3 | | 41.0 | 55.1 | 1.5 | 1.1 | 1.0 | 1.9 | 0.3 | 14.1 | | | | 0.1 | | 2.4 | 下游圆头式端部 | |
| 3 | K0+320 ~ K0+376 | | √ | Gr-C-4E | | 40 | | 11 | | 409.7 | 255.4 | 5.0 | 3.6 | 3.4 | 12.8 | 2.2 | | | | | | | | 8.0 | 标准段 |
| | | | √ | | 1 | 12 | | 5 | | 122.9 | 142.9 | 3.5 | 2.5 | 2.4 | 4.5 | 1.5 | 14.1 | | | | 0.1 | | 5.6 | 上游圆头式端部 | |
| | | | √ | | 1 | 4 | | 3 | | 41.0 | 55.1 | 1.5 | 1.1 | 1.0 | 1.9 | 0.3 | 14.1 | | | | 0.1 | | 2.4 | 下游圆头式端部 | |
| 4 | K0+380 ~ K0+436 | √ | | Gr-C-4E | | 40 | | 11 | | 409.7 | 255.4 | 5.0 | 3.6 | 3.4 | 12.8 | 2.2 | | | | | | | | 8.0 | 标准段 |
| | | √ | | | 1 | 12 | | 5 | | 122.9 | 142.9 | 3.5 | 2.5 | 2.4 | 4.5 | 1.5 | 14.1 | | | | 0.1 | | 5.6 | 上游圆头式端部 | |
| | | √ | | | 1 | 4 | | 3 | | 41.0 | 55.1 | 1.5 | 1.1 | 1.0 | 1.9 | 0.3 | 14.1 | | | | 0.1 | | 2.4 | 下游圆头式端部 | |
| 5 | K0+554 ~ K0+598 | | √ | Gr-C-4E | | 28 | | 8 | | 286.8 | 178.8 | 3.5 | 2.5 | 2.4 | 9.0 | 1.5 | | | | | | | | 5.6 | 标准段 |
| | | | √ | | 1 | 12 | | 5 | | 122.9 | 142.9 | 3.5 | 2.5 | 2.4 | 4.5 | 1.5 | 14.1 | | | | 0.1 | | 5.6 | 上游圆头式端部 | |
| | | | √ | | 1 | 4 | | 3 | | 41.0 | 55.1 | 1.5 | 1.1 | 1.0 | 1.9 | 0.3 | 14.1 | | | | 0.1 | | 2.4 | 下游圆头式端部 | |
| 6 | K0+673 ~ K0+709 | | √ | Gr-C-4E | | 20 | | 6 | | 204.8 | 127.7 | 2.5 | 1.8 | 1.7 | 6.4 | 1.1 | | | | | | | | 4.0 | 标准段 |
| | | | √ | | 1 | 12 | | 5 | | 122.9 | 142.9 | 3.5 | 2.5 | 2.4 | 4.5 | 1.5 | 14.1 | | | | 0.1 | | 5.6 | 上游圆头式端部 | |
| | | | √ | | 1 | 4 | | 3 | | 41.0 | 55.1 | 1.5 | 1.1 | 1.0 | 1.9 | 0.3 | 14.1 | | | | 0.1 | | 2.4 | 下游圆头式端部 | |
| | | | | | | | | | | | | | | | | | | | | | | | | | |
| | | | | | | | | | | | | | | | | | | | | | | | | | |
| | | | | | | | | | | | | | | | | | | | | | | | | | |
| | | | | | | | | | | | | | | | | | | | | | | | | | |
| | | | | | | | | | | | | | | | | | | | | | | | | | |
| | | | | | | | | | | | | | | | | | | | | | | | | | |
| | | | | | | | | | | | | | | | | | | | | | | | | | |
| | | | | | | | | | | | | | | | | | | | | | | | | | |
| | | | | | | | | | | | | | | | | | | | | | | | | | |
| | | | | | | | | | | | | | | | | | | | | | | | | | |
| | | | | | | | | | | | | | | | | | | | | | | | | | |
| | | | | | | | | | | | | | | | | | | | | | | | | | |
| | | | | | | | | | | | | | | | | | | | | | | | | | |
| | | | | | | | | | | | | | | | | | | | | | | | | | |
| | | | | | | | | | | | | | | | | | | | | | | | | | |
| | | | | | | | | | | | | | | | | | | | | | | | | | |
| | | | | | | | | | | | | | | | | | | | | | | | | | |
| | | | | | | | | | | | | | | | | | | | | | | | | | |
| | | | | | | | | | | | | | | | | | | | | | | | | | |
| | | | | | | | | | | | | | | | | | | | | | | | | | |
| | | | | | | | | | | | | | | | | | | | | | | | | | |
| | | | | | | | | | | | | | | | | | | | | | | | | | |
| | | | | | | | | | | | | | | | | | | | | | | | | | |
| | | | | | | | | | | | | | | | | | | | | | | | | | |
| | | | | | | | | | | | | | | | | | | | | | | | | | |
| | | | | | | | | | | | | | | | | | | | | | | | | | |
| | | | | | | | | | | | | | | | | | | | | | | | | | |
| | | | | | | | | | | | | | | | | | | | | | | | | | |
| | | | | | | | | | | | | | | | | | | | | | | | | | |
| | | | | | | | | | | | | | | | | | | | | | | | | | |
| | | | | | | | | | | | | | | | | | | | | | | | | | |
| | | | | | | | | | | | | | | | | | | | | | | | | | |
| | | | | | | | | | | | | | | | | | | | | | | | | | |
| | | | | | | | | | | | | | | | | | | | | | | | | | |
| | | | | | | | | | | | | | | | | | | | | | | | | | |
| | | | | | | | | | | | | | | | | | | | | | | | | | |
| | | | | | | | | | | | | | | | | | | | | | | | | | |
| | | | | | | | | | | | | | | | | | | | | | | | | | |
| | | | | | | | | | | | | | | | | | | | | | | | | | |
| | | | | | | | | | | | | | | | | | | | | | | | | | |
| | | | | | | | | | | | | | | | | | | | | | | | | | |
| | | | | | | | | | | | | | | | | | | | | | | | | | |
| | | | | | | | | | | | | | | | | | | | | | | | | | |
| | | | | | | | | | | | | | | | | | | | | | | | | | |
| | | | | | | | | | | | | | | | | | | | | | | | | | |
| | | | | | | | | | | | | | | | | | | | | | | | | | |
| | | | | | | | | | | | | | | | | | | | | | | | | | |
| | | | | | | | | | | | | | | | | | | | | | | | | | |
| | | | | | | | | | | | | | | | | | | | | | | | | | |
| | | | | | | | | | | | | | | | | | | | | | | | | | |
| | | | | | | | | | | | | | | | | | | | | | | | | | |
| | | | | | | | | | | | | | | | | | | | | | | | | | |
| | | | | | | | | | | | | | | | | | | | | | | | | | |
| | | | | | | | | | | | | | | | | | | | | | | | | | |
| | | | | | | | | | | | | | | | | | | | | | | | | | |
| | | | | | | | | | | | | | | | | | | | | | | | | | |
| | | | | | | | | | | | | | | | | | | | | | | | | | |
| | | | | | | | | | | | | | | | | | | | | | | | | | |
| | | | | | | | | | | | | | | | | | | | | | | | | | |
| | | | | | | | | | | | | | | | | | | | | | | | | | |

护栏设置一览表

项目名称：岳阳县CR98线X037至荷塘冲公路安全生命防护工程

S1-6 第4页 共5页

| 序号 | 起讫桩号 | 波形梁护栏 | | | | | | | | | | | | | | | | | | | | 路肩培土 (m ³) | 备注 | | |
|----|-----------------|-------|---|---------|-------------|-----------|---------------------|---------------------|---------------------|-------------|------------|------------|-------------------|-------------------|-------------------|------------------|-------------------|--------------------------------|---------------------------------|----------------------------------|----------------------------------|---------------------------|----|-----------|------------|
| | | 位置 | | 工程名称 | 端部个数 (个) | 长度 (m) | 立柱数 (柱长 1.5m) | 立柱数 (柱长 2.1m) | 立柱数 (柱长 1.1m) | 波形梁 (kg) | 立柱 (kg) | 柱帽 (kg) | 拼接螺 栓A (kg) | 连接螺 栓B (kg) | 连接螺 栓D (kg) | 横梁 垫片 (kg) | 端头 D-I (kg) | I型基础 0.5×0.5× 0.5 (个) | II型基础 0.5×0.5 ×0.9 (个) | III型基础 0.5×0.5 ×1.2 (个) | III类反 光膜 (m ²) | | | 钻孔 (个) | 托架 (kg) |
| | | 左 | 右 | | | | | | | | | | | | | | | | | | | | | | |
| 1 | K0+688 ~ K0+716 | | √ | Gr-C-4E | | 12 | | 4 | | 122.9 | 76.6 | 1.5 | 1.1 | 1.0 | 3.8 | 0.7 | | | | | | | | 2.4 | 标准段 |
| | | | √ | | 1 | 12 | 5 | 2 | | 122.9 | 142.9 | 3.5 | 2.5 | 2.4 | 4.5 | 1.5 | 14.1 | | | | 0.1 | | | 5.6 | 上游圆头式端部 |
| | | | √ | | 1 | 4 | 3 | | | 41.0 | 55.1 | 1.5 | 1.1 | 1.0 | 1.9 | 0.3 | 14.1 | | | | 0.1 | | | 2.4 | 下游圆头式端部 |
| 2 | K0+759 ~ K0+807 | √ | | Gr-C-4E | | 32 | | 9 | | 327.7 | 204.3 | 4.0 | 2.9 | 2.7 | 10.2 | 1.8 | | | | | | | | 6.4 | 标准段 |
| | | √ | | | 1 | 12 | 5 | 2 | | 122.9 | 142.9 | 3.5 | 2.5 | 2.4 | 4.5 | 1.5 | 14.1 | | | | 0.1 | | | 5.6 | 上游圆头式端部 |
| | | √ | | | 1 | 4 | 3 | | | 41.0 | 55.1 | 1.5 | 1.1 | 1.0 | 1.9 | 0.3 | 14.1 | | | | 0.1 | | | 2.4 | 下游圆头式端部 |
| 3 | K0+904 ~ K0+984 | √ | | Gr-C-4E | | 64 | | 17 | | 655.5 | 408.6 | 8.0 | 5.8 | 5.4 | 20.5 | 3.5 | | | | | | | | 12.8 | 标准段 |
| | | √ | | | 1 | 12 | 5 | 2 | | 122.9 | 142.9 | 3.5 | 2.5 | 2.4 | 4.5 | 1.5 | 14.1 | | | | 0.1 | | | 5.6 | 上游圆头式端部 |
| | | √ | | | 1 | 4 | 3 | | | 41.0 | 55.1 | 1.5 | 1.1 | 1.0 | 1.9 | 0.3 | 14.1 | | | | 0.1 | | | 2.4 | 下游圆头式端部 |
| 小计 | | | | | | 156 | 24 | 36 | | 1598 | 1284 | 29 | 21 | 19 | 54 | 12 | 85 | | | | 1 | | | 46 | |

编制：曾文

复核：陈

审核：彭

护栏设置一览表

项目名称：岳阳县CU38线福冲至福冲公路安全生命防护工程

S1-6 第 5 页 共 5 页

| 序号 | 起讫桩号 | 波形梁护栏 | | | | | | | | | | | | | | | | | | | | 路肩培土 (m ³) | 备注 | | |
|----|-----------------|-------|---|---------|-------------|-----------|---------------------|---------------------|---------------------|-------------|------------|------------|-------------------|-------------------|-------------------|------------------|-------------------|--------------------------------|---------------------------------|----------------------------------|----------------------------------|---------------------------|----|-----------|------------|
| | | 位置 | | 工程名称 | 端部个数 (个) | 长度 (m) | 立柱数 (柱长 1.5m) | 立柱数 (柱长 2.1m) | 立柱数 (柱长 1.1m) | 波形梁 (kg) | 立柱 (kg) | 柱帽 (kg) | 拼接螺 栓A (kg) | 连接螺 栓B (kg) | 连接螺 栓D (kg) | 横梁 垫片 (kg) | 端头 D-I (kg) | I型基础 0.5×0.5× 0.5 (个) | II型基础 0.5×0.5 ×0.9 (个) | III型基础 0.5×0.5 ×1.2 (个) | III类反 光膜 (m ²) | | | 钻孔 (个) | 托架 (kg) |
| | | 左 | 右 | | | | | | | | | | | | | | | | | | | | | | |
| 1 | K0+000 ~ K0+028 | √ | | Gr-C-4E | | 12 | | 4 | | 122.9 | 76.6 | 1.5 | 1.1 | 1.0 | 3.8 | 0.7 | | | | | | | | 2.4 | 标准段 |
| | | √ | | | 1 | 12 | 5 | 2 | | 122.9 | 142.9 | 3.5 | 2.5 | 2.4 | 4.5 | 1.5 | 14.1 | | | | 0.1 | | | 5.6 | 上游圆头式端部 |
| | | √ | | | 1 | 4 | 3 | | | 41.0 | 55.1 | 1.5 | 1.1 | 1.0 | 1.9 | 0.3 | 14.1 | | | | 0.1 | | | 2.4 | 下游圆头式端部 |
| 2 | K0+228 ~ K0+388 | √ | | Gr-C-4E | | 144 | | 37 | | 1474.8 | 919.3 | 18.0 | 13.0 | 12.2 | 46.1 | 7.9 | | | | | | | | 28.8 | 标准段 |
| | | √ | | | 1 | 12 | 5 | 2 | | 122.9 | 142.9 | 3.5 | 2.5 | 2.4 | 4.5 | 1.5 | 14.1 | | | | 0.1 | | | 5.6 | 上游圆头式端部 |
| | | √ | | | 1 | 4 | 3 | | | 41.0 | 55.1 | 1.5 | 1.1 | 1.0 | 1.9 | 0.3 | 14.1 | | | | 0.1 | | | 2.4 | 下游圆头式端部 |
| 3 | K0+400 ~ K0+476 | √ | | Gr-C-4E | | 60 | | 16 | | 614.5 | 383.0 | 7.5 | 5.4 | 5.1 | 19.2 | 3.3 | | | | | | | | 12.0 | 标准段 |
| | | √ | | | 1 | 12 | 5 | 2 | | 122.9 | 142.9 | 3.5 | 2.5 | 2.4 | 4.5 | 1.5 | 14.1 | | | | 0.1 | | | 5.6 | 上游圆头式端部 |
| | | √ | | | 1 | 4 | 3 | | | 41.0 | 55.1 | 1.5 | 1.1 | 1.0 | 1.9 | 0.3 | 14.1 | | | | 0.1 | | | 2.4 | 下游圆头式端部 |
| 4 | K0+616 ~ K0+660 | | √ | Gr-C-4E | | 28 | | 8 | | 286.8 | 178.8 | 3.5 | 2.5 | 2.4 | 9.0 | 1.5 | | | | | | | | 5.6 | 标准段 |
| | | | √ | | 1 | 12 | 5 | 2 | | 122.9 | 142.9 | 3.5 | 2.5 | 2.4 | 4.5 | 1.5 | 14.1 | | | | 0.1 | | | 5.6 | 上游圆头式端部 |
| | | | √ | | 1 | 4 | 3 | | | 41.0 | 55.1 | 1.5 | 1.1 | 1.0 | 1.9 | 0.3 | 14.1 | | | | 0.1 | | | 2.4 | 下游圆头式端部 |
| 小计 | | | | | | 308 | 32 | 73 | | 3155 | 2350 | 51 | 36 | 34 | 104 | 21 | 113 | | | | 1 | | | 81 | |

编制：曾文

复核：陈子

审核：彭

轮廓标设置一览表

项目名称：岳阳县CR80线福冲至福冲公路安全生命防护工程

S1-7 第 1 页 共 5 页

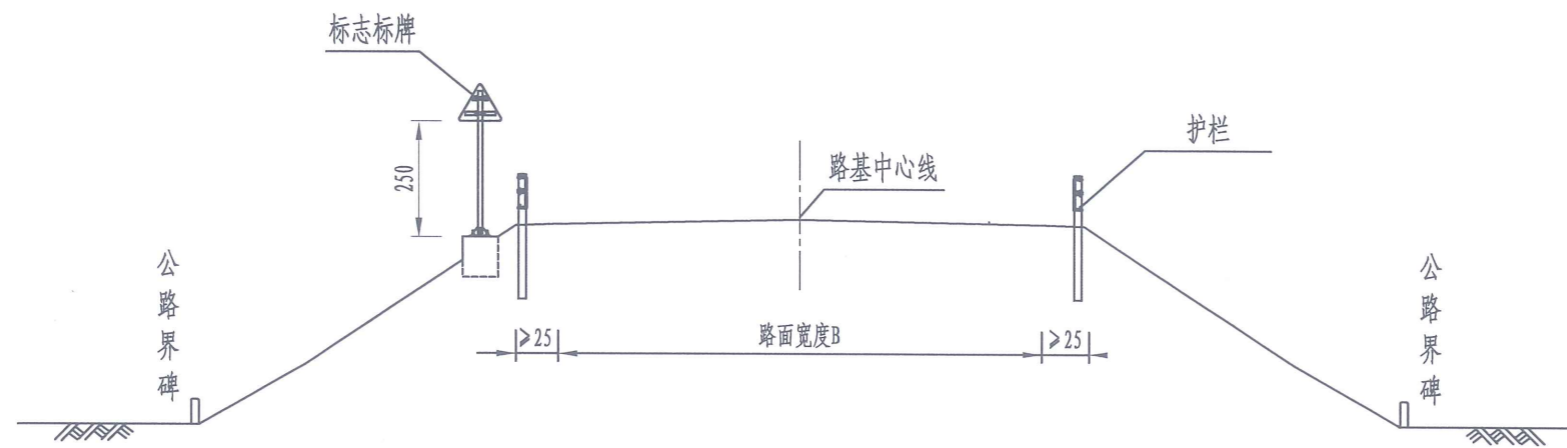
| 序号 | 起讫桩号 | | 位置 | | 设置型式 | 区间长度 (m) | 设置间距 | 形式及数量 | | 备注 | | |
|----|--------|--------|----|---|--------|-------------|------|--------|------|----|------------|----------------------|
| | | | | | | | | 附着式轮廓标 | | | 反射器 (个) | 铁皮支架 (t=1.5) (kg) |
| | | | | | | | | 左 | 右 | | | |
| 1 | 2 | 3 | 4 | 5 | 6 | 7 | 8 | 9 | 10 | | | |
| 1 | K0+297 | K0+329 | | √ | 附着式轮廓标 | 32.0 | 12 | 3 | 0.60 | | | |
| 2 | K0+363 | K0+443 | √ | | 附着式轮廓标 | 80.0 | 12 | 7 | 1.40 | | | |
| 3 | K1+610 | K1+638 | √ | | 附着式轮廓标 | 28.0 | 12 | 3 | 0.60 | | | |
| 4 | K1+665 | K1+693 | √ | | 附着式轮廓标 | 28.0 | 12 | 3 | 0.60 | | | |
| | | | | | | | | | | | | |
| | | | | | | | | | | | | |
| | | | | | | | | | | | | |
| | | | | | | | | | | | | |
| | | | | | | | | | | | | |
| | | | | | | | | | | | | |
| | | | | | | | | | | | | |
| | | | | | | | | | | | | |
| | | | | | | | | | | | | |
| | | | | | | | | | | | | |
| | | | | | | | | | | | | |
| | | | | | | | | | | | | |
| | | | | | | | | | | | | |
| | | | | | | | | | | | | |
| | | | | | | | | | | | | |
| | | | | | | | | | | | | |
| | | | | | | | | | | | | |
| | | | | | | | | | | | | |
| | 合计 | | | | 附着式轮廓标 | | | 16 | 3.2 | | | |

编制：曾水文

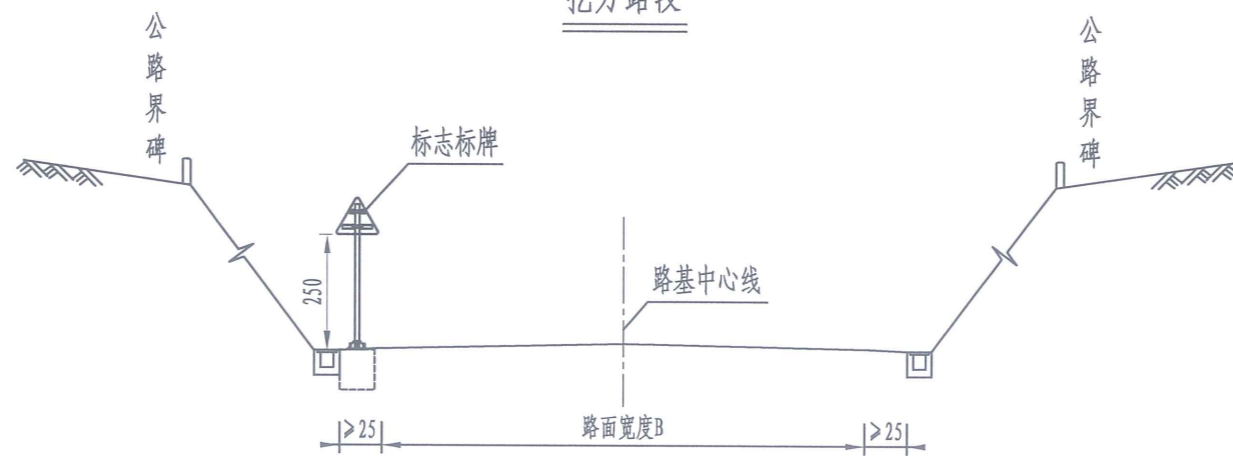
复核：陈宇

审核：彭为强

填方路段

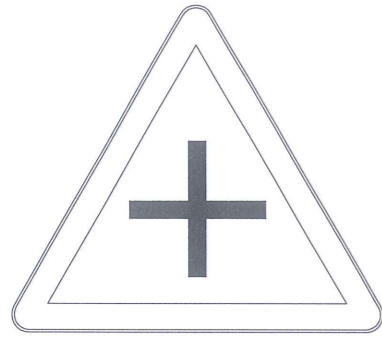


挖方路段



注:

1. 本图尺寸均以cm为单位。
2. 图中护栏以及标志的结构和位置均为示意，具体结构尺寸及位置详见有关图纸。



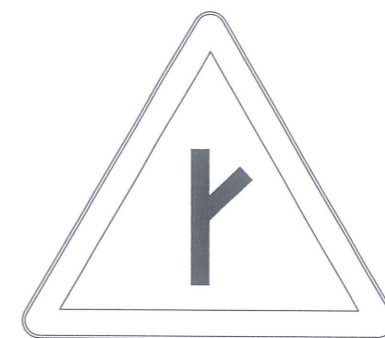
警1(a) 交叉路口



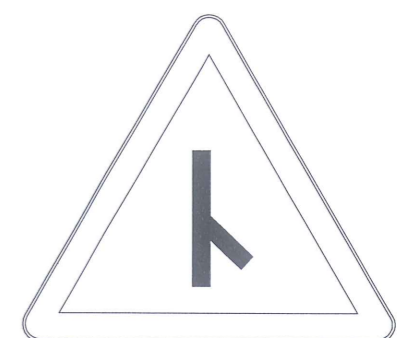
警11 注意儿童



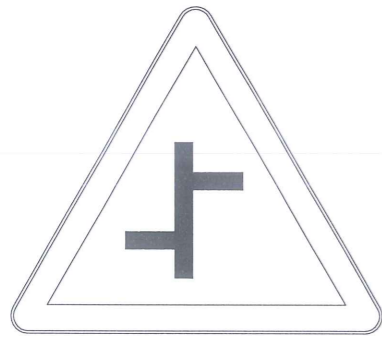
警20 村庄



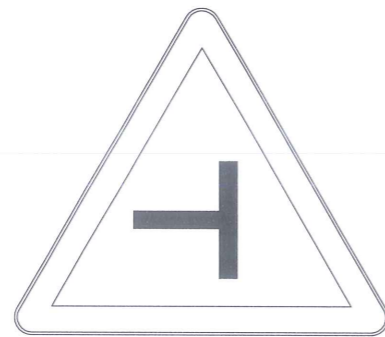
警1(f) 交叉路口



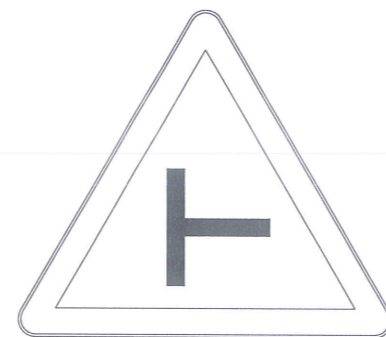
警1(d) 交叉路口



警1(b) 交叉路口标志



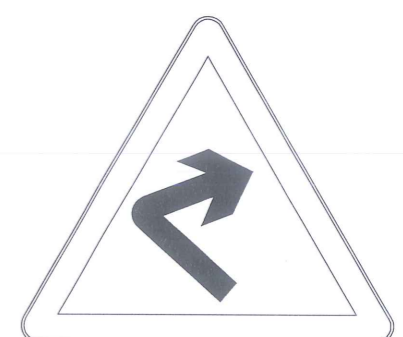
警1(h) 交叉路口



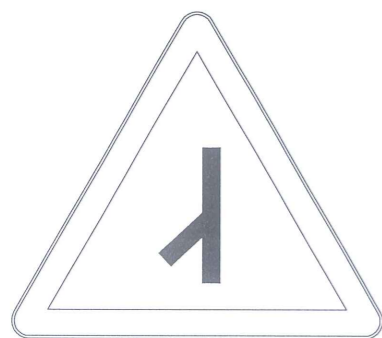
警1(i) 交叉路口



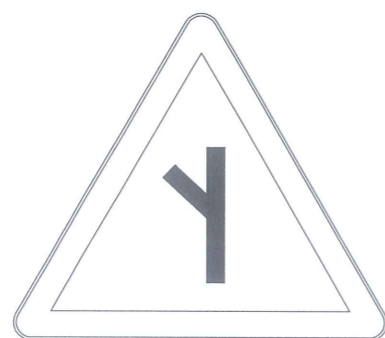
警2(a) 向左急转弯



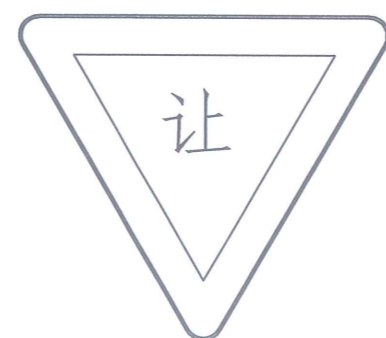
警2(b) 向右急转弯



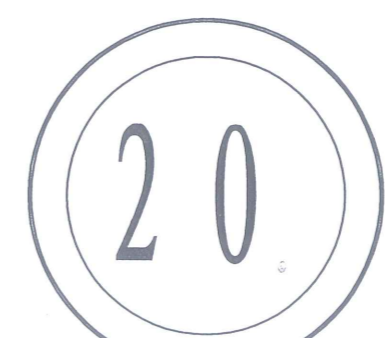
警1(c) 交叉路口



警1(e) 交叉路口



禁2 减速让行



禁38 限制速度



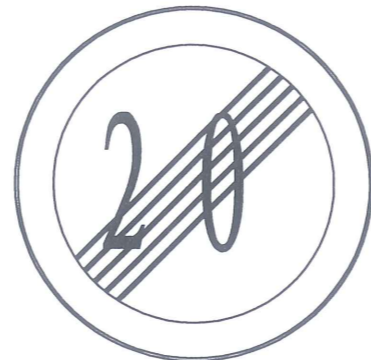
禁1 停车让行



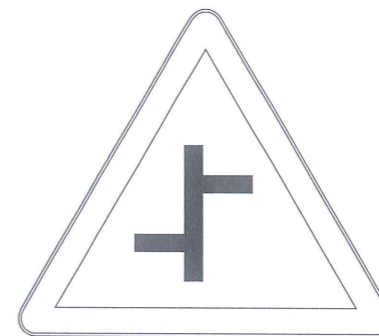
警10 注意行人



警35 慢行



禁39 解除限制速度



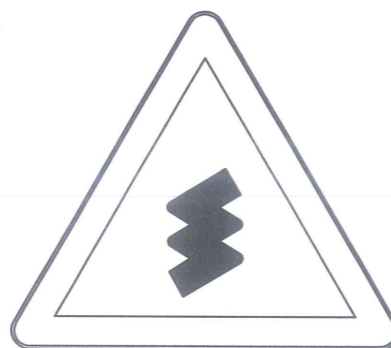
警1(b) 交叉路口标志



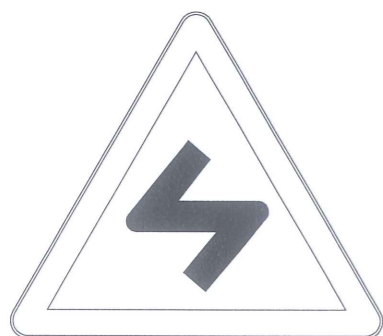
警5(a) 上陡坡



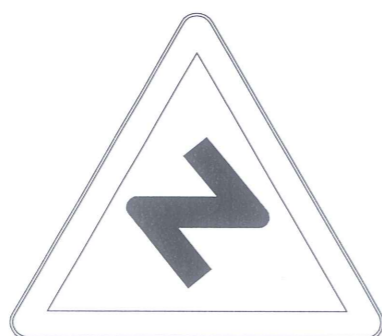
警5(b) 下陡坡



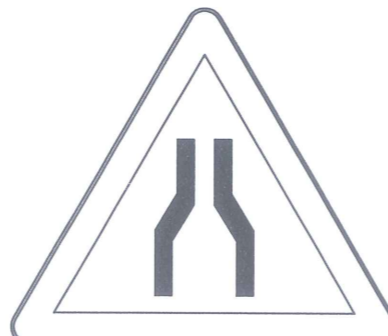
警4 连续弯路



警3(b) 反向弯路



警3(a) 反向弯路



警7(a) 两侧变窄

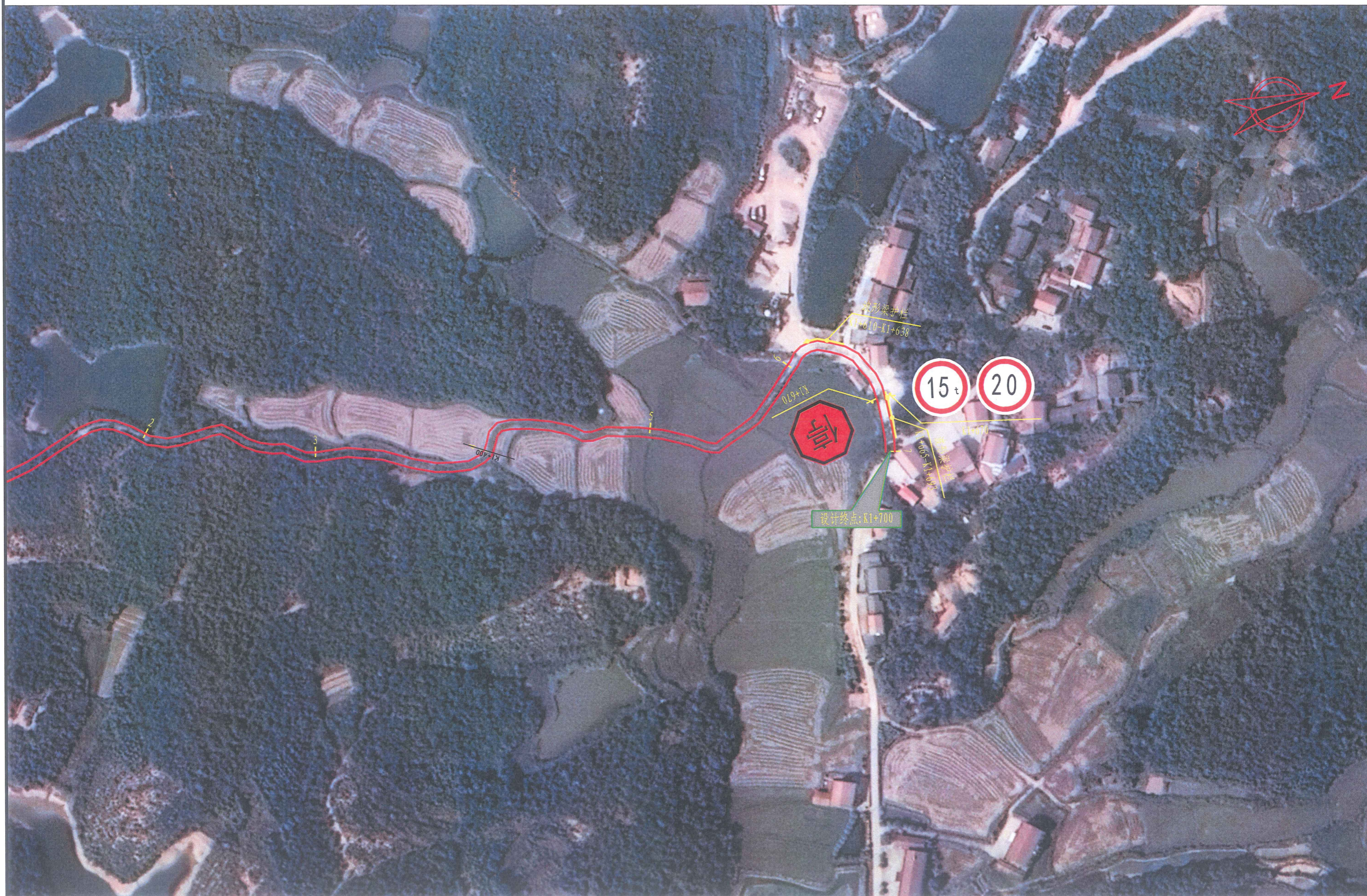
注:

1. 本图尺寸单位均以cm计。
2. 警告标志颜色为黄底、黑边、黑图案。
3. 禁令标志颜色除特别说明外为白底、红圈、红杠、黑图案、图案压杠。
4. 应符合《道路交通标志和标线》(GB5768-2009)的相关规定。



















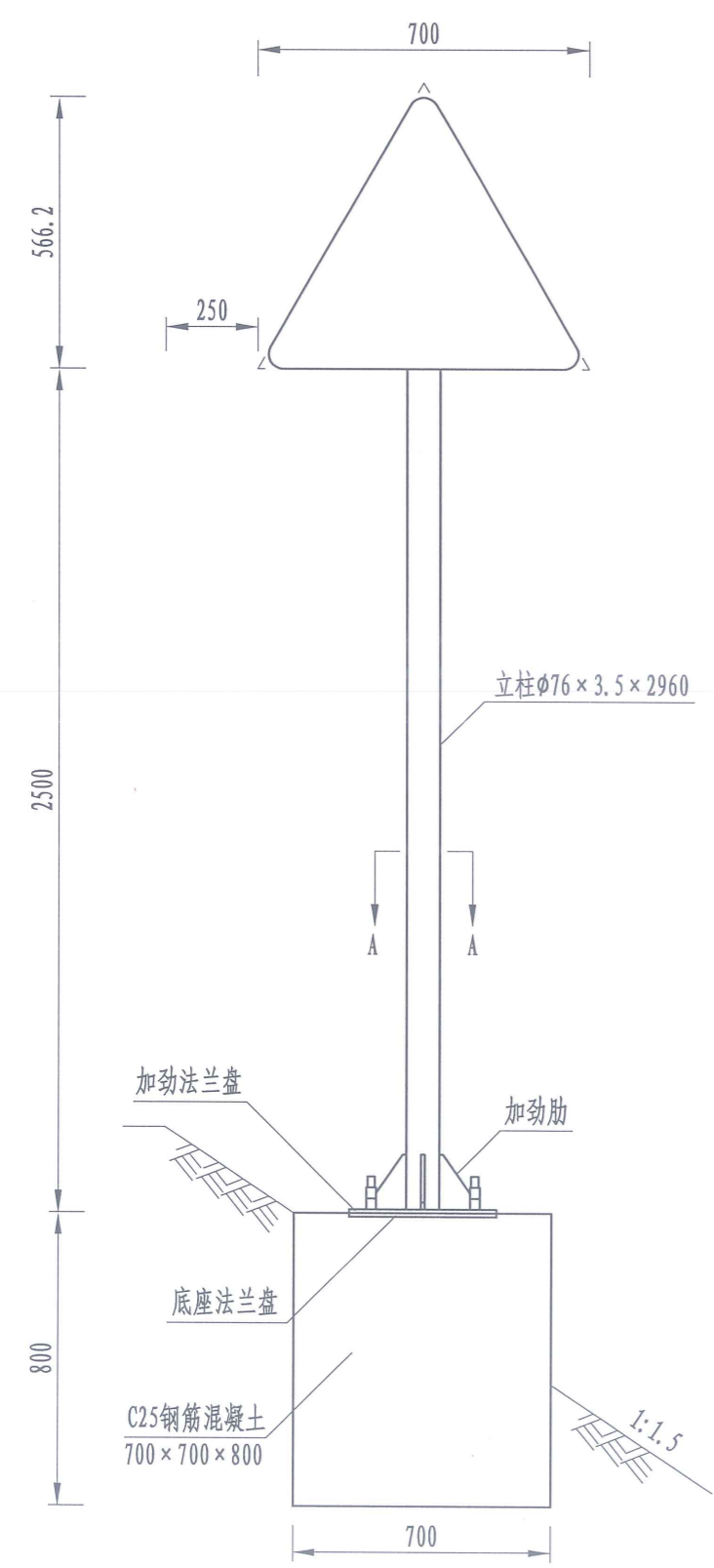




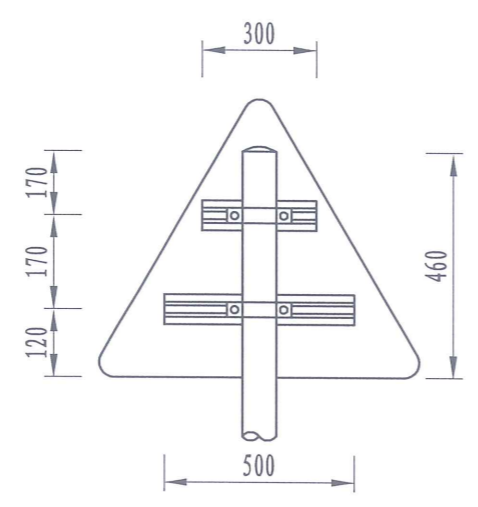




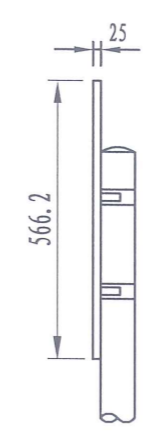
标志立面图 1:20



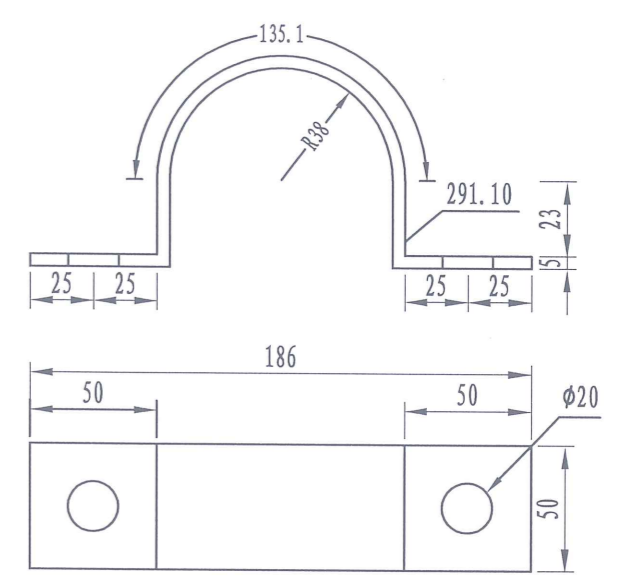
标志背部立面图 1:20



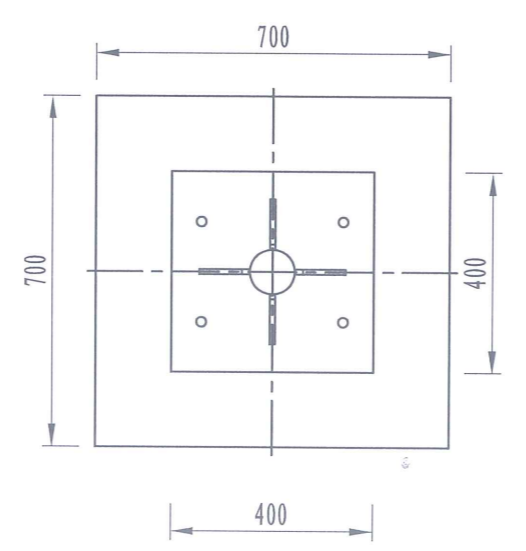
标志侧面图 1:20



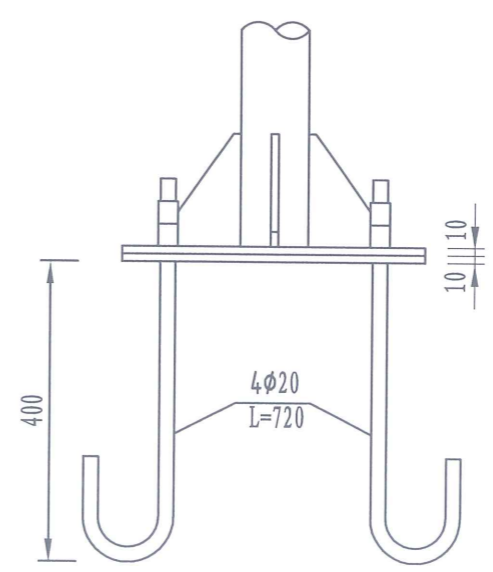
抱箍大样图 1:3



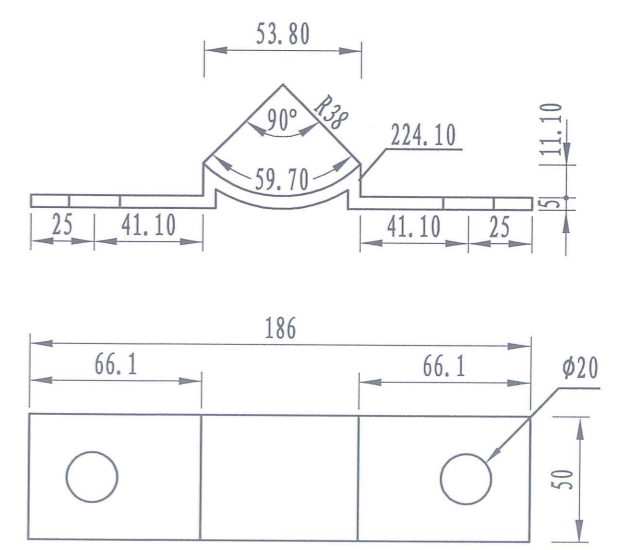
A-A剖面图 1:15



底座连接大样图 1:10



抱箍底衬大样图 1:3



注：
本图尺寸单位以mm计，比例如图示。

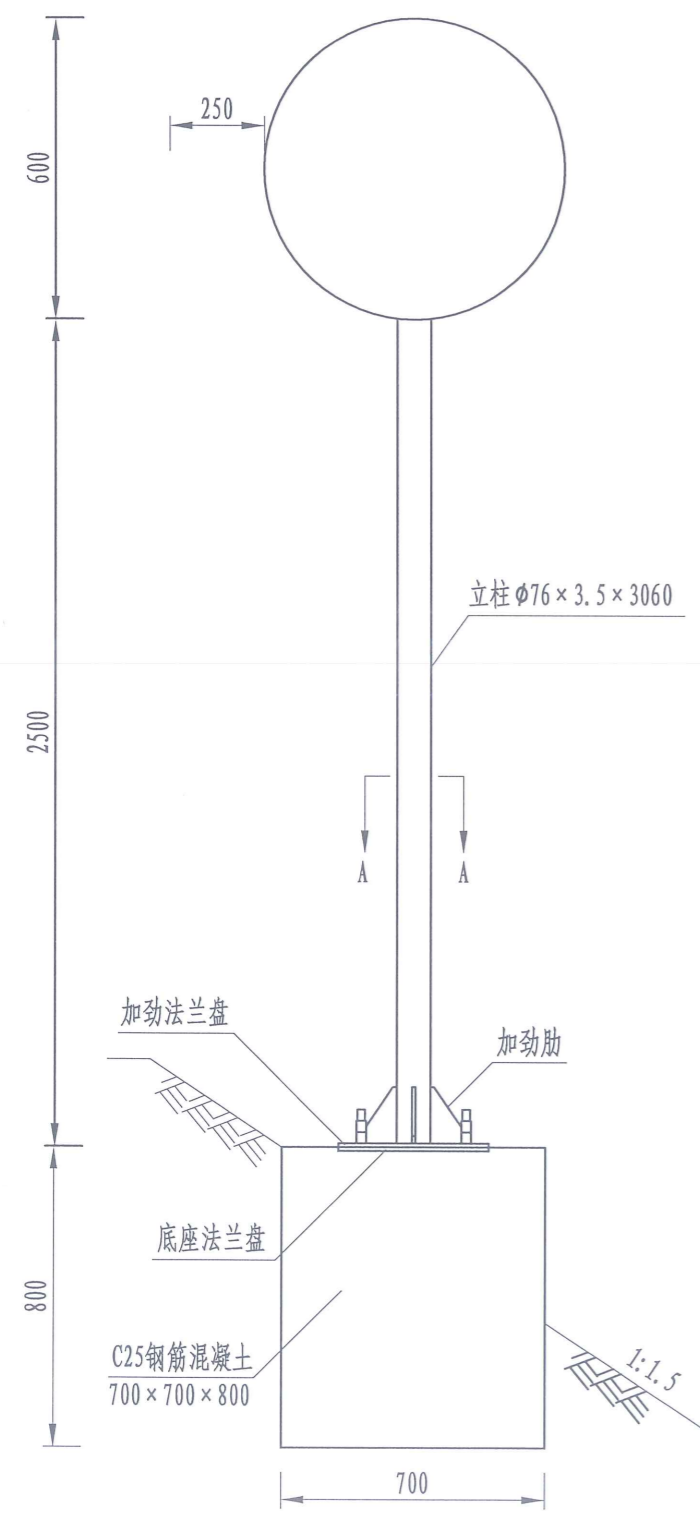
材料数量表

| 材料名称 | 规格 (mm) | 单件重 (Kg) | 件数 (件) | 重量 (Kg) |
|-------------|--------------|-------------|---------------------|------------|
| 钢管立柱 | φ76×3.5×2960 | 18.53 | 1 | 18.53 |
| 标志板 | △700×700×2 | 1.21 | 1 | 1.21 |
| 滑动槽钢 | 80×18×4×800 | 1.094 | 1 | 1.094 |
| 抱箍 | 50×5 | 0.571 | 2 | 1.14 |
| 抱箍底衬 | 50×5 | 0.440 | 2 | 0.88 |
| 螺母 | (1) M18 | 0.08 | 4 | 0.32 |
| | (2) M20 | 0.092 | 8 | 0.74 |
| 垫圈 | (1) φ18×3 | 0.02 | 4 | 0.08 |
| | (2) φ20×4 | 0.032 | 8 | 0.26 |
| 滑动螺栓 | M18×60 | 0.16 | 4 | 0.64 |
| 加劲法兰盘(含加劲肋) | 400×400×10 | 15.72 | 1 | 15.72 |
| 底座法兰盘 | 400×400×10 | 12.56 | 1 | 12.56 |
| 柱帽 | φ76×3 | 0.11 | 1 | 0.11 |
| 地脚螺栓 | M20×720 | 1.78 | 4 | 7.12 |
| 钢筋 | φ8 L=2800 | 1.11 | 3 | 3.33 |
| | φ12 L=820 | 0.63 | 8 | 5.04 |
| 挖基土方 | | | 0.6m ³ | |
| 砂砾垫层 | | | 0.10m ³ | |
| 基础混凝土 | C25 | | 0.392m ³ | |
| 反光膜 | Ⅲ类反光膜 | | 0.21m ² | |

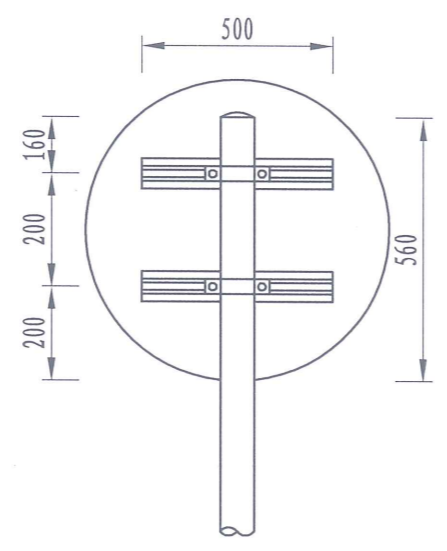
注:

1. 本图尺寸单位以mm计。
2. 标志板、滑动槽钢均采用2024, T4状态的硬铝合金板制作, 它们之间通过铝合金铆钉连接, 板面上的铆钉头应打磨平滑。
3. 抱箍、抱箍底衬和滑动螺栓及相应的螺母、垫圈均采用45号钢制作, 通过抱箍及抱箍底衬将标志板与标志立柱连接起来。
4. 立柱采用的钢材应符合GB-700的要求, 其顶部采用3mm厚的钢板焊接封盖。
5. 立柱、法兰盘、抱箍、抱箍底衬、柱帽、加劲肋及连接螺栓、螺母、垫圈等钢铁件, 采用热浸镀锌进行防锈处理, 立柱、法兰盘的镀锌量为600g/m², 紧固件的镀锌量为350g/m²。
6. 所有的对接焊缝和贴角焊缝, 其厚度和强度应与被焊构件相等, 焊缝应打磨光滑。
7. 标志板内缘距土路肩边缘的水平距离为250mm, 结合图中尺寸进行立柱和基础的施工放样。
8. 基础采用明挖法施工, 基底应先整平、夯实并垫以20cm的砂砾层; 基础采用C25砼现场浇注, 钢筋保护层厚度不小于25mm; 基础顶面应预埋A3钢底座法兰盘及地脚螺栓, 在浇筑砼时, 应注意使底座法兰盘与基础对中, 并将其嵌进基础(其上表面与基础顶面齐平), 同时保持其顶面水平; 地脚下部为标准弯钩, 地脚螺栓宜事先进行热浸镀锌处理, 镀锌量为350g/m², 预埋时其方向应与底座法兰盘保持垂直。施工时如遇有平曲线路段, 应注意调整预埋法兰盘的方向, 使其纵向中心线与行车方向一致。
基础施工完毕, 地脚螺栓外露宜控制在80-100mm以内, 并对外露螺纹加以妥善保护, 另基坑应分层回填夯实。
9. 连接件和基础结构详见《标志板连接件大样图》和《单柱式标志基础结构设计图》。

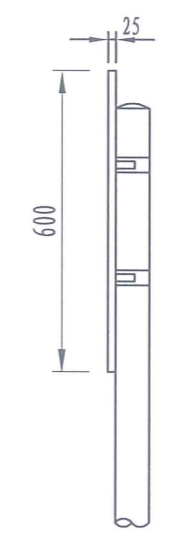
标志立面图 1:20



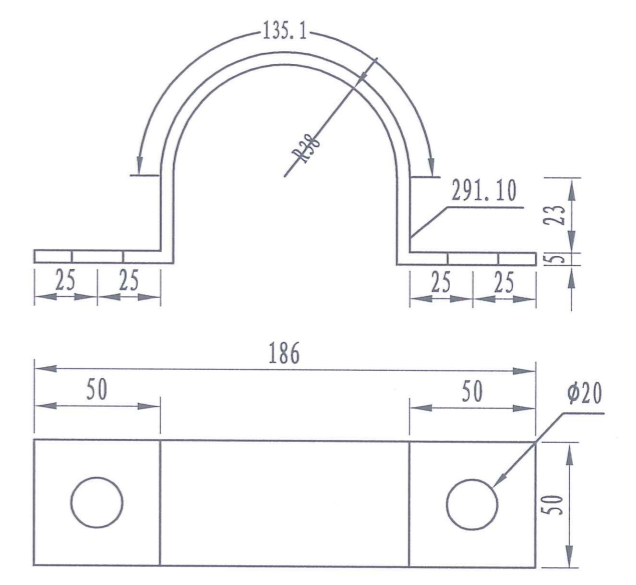
标志背部立面图 1:20



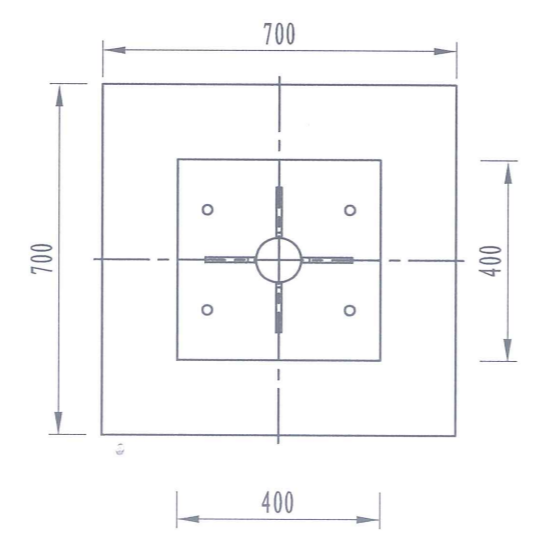
标志侧面图 1:20



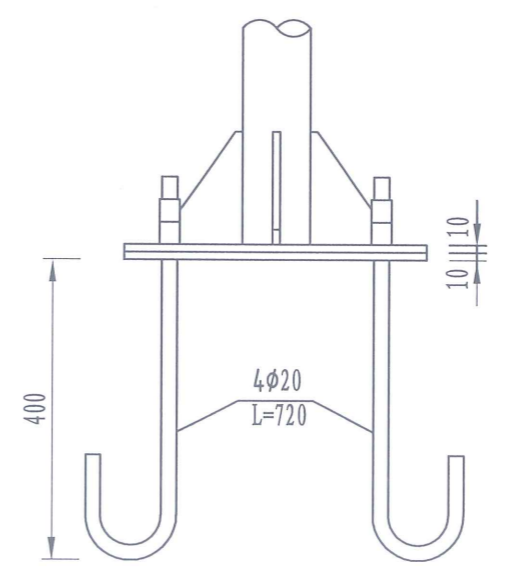
抱箍大样图 1:3



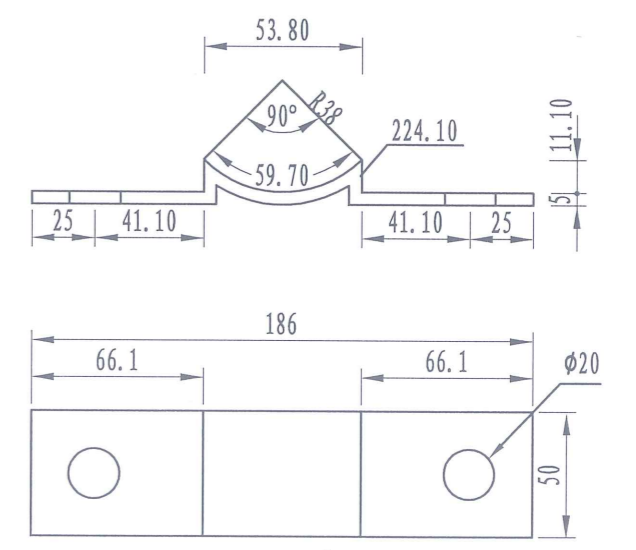
A-A剖面图 1:15



底座连接大样图 1:10



抱箍底衬大样图 1:3



注：
本图尺寸单位以mm计，比例如图所示。