

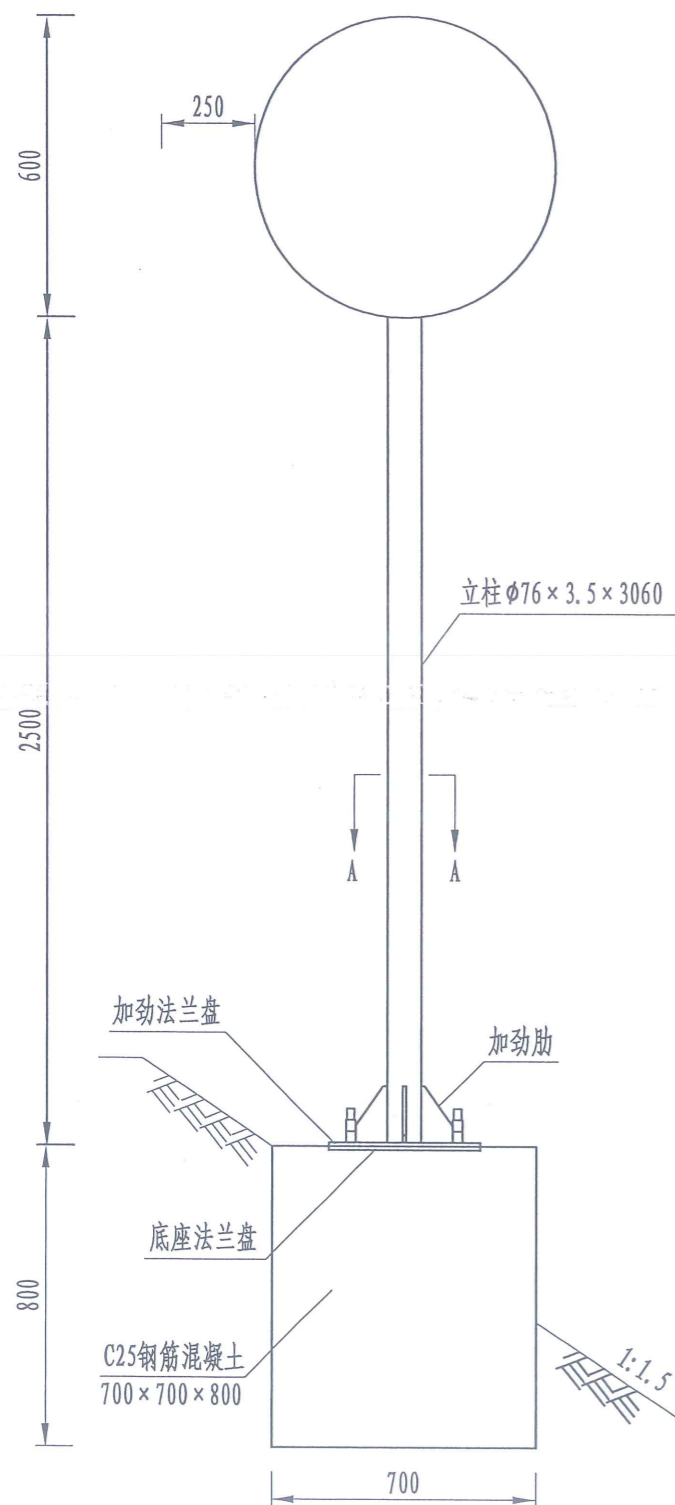
材料数量表

材料名称	规格 (mm)	单件重 (Kg)	件数 (件)	重量 (Kg)
钢管立柱	φ76×3.5×2960	18.53	1	18.53
标志板	△700×700×2	1.21	1	1.21
滑动槽钢	80×18×4×800	1.094	1	1.094
抱箍	50×5	0.571	2	1.14
抱箍底衬	50×5	0.440	2	0.88
螺母	(1) M18	0.08	4	0.32
	(2) M20	0.092	8	0.74
垫圈	(1) φ18×3	0.02	4	0.08
	(2) φ20×4	0.032	8	0.26
滑动螺栓	M18×60	0.16	4	0.64
加劲法兰盘 (含加劲肋)	400×400×10	15.72	1	15.72
底座法兰盘	400×400×10	12.56	1	12.56
柱帽	φ76×3	0.11	1	0.11
地脚螺栓	M20×720	1.78	4	7.12
钢筋	φ8 L=2800	1.11	3	3.33
	φ12 L=820	0.63	8	5.04
挖基土方			0.6m ³	
砂砾垫层			0.10m ³	
基础混凝土	C25		0.392m ³	
反光膜	Ⅲ类反光膜		0.21m ²	

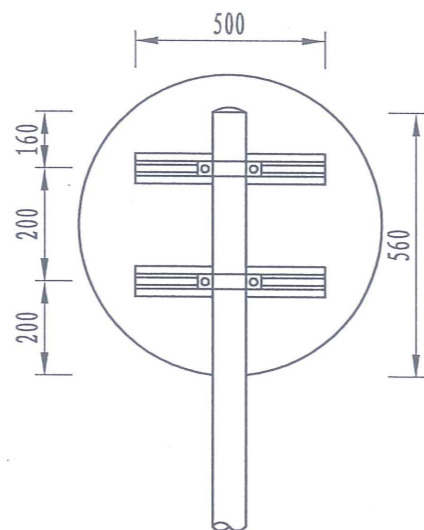
注:

1. 本图尺寸单位以mm计。
2. 标志板、滑动槽钢均采用2024, T4状态的硬铝合金板制作, 它们之间通过铝合金铆钉连接, 板面上的铆钉头应打磨平滑。
3. 抱箍、抱箍底衬和滑动螺栓及相应的螺母、垫圈均采用45号钢制作, 通过抱箍及抱箍底衬将标志板与标志立柱连接起来。
4. 立柱采用的钢材应符合GB-700的要求, 其顶部采用3mm厚的钢板焊接封盖。
5. 立柱、法兰盘、抱箍、抱箍底衬、柱帽、加劲肋及连接螺栓、螺母、垫圈等钢铁件, 采用热浸镀锌进行防锈处理, 立柱、法兰盘的镀锌量为600g/m², 紧固件的镀锌量为350g/m²。
6. 所有的对接焊缝和贴角焊缝, 其厚度和强度应与被焊构件相等, 焊缝应打磨光滑。
7. 标志板内缘距土路肩边缘的水平距离为250mm, 结合图中尺寸进行立柱和基础的施工放样。
8. 基础采用明挖法施工, 基底应先整平、夯实并垫以20cm的砂砾层; 基础采用C25砼现场浇注, 钢筋保护层厚度不小于25mm; 基础顶面应预埋A3钢底座法兰盘及地脚螺栓, 在浇筑砼时, 应注意使底座法兰盘与基础对中, 并将其嵌进基础 (其上表面与基础顶面齐平), 同时保持其顶面水平; 地脚下部为标准弯钩, 地脚螺栓宜事先进行热浸镀锌处理, 镀锌量为350g/m², 预埋时其方向应与底座法兰盘保持垂直。施工时如遇有平曲线路段, 应注意调整预埋法兰盘的方向, 使其纵向中心线与行车方向一致。
基础施工完毕, 地脚螺栓外露宜控制在80-100mm以内, 并对外露螺纹加以妥善保护, 另基坑应分层回填夯实。
9. 连接件和基础结构详见《标志板连接件大样图》和《单柱式标志基础结构设计图》。

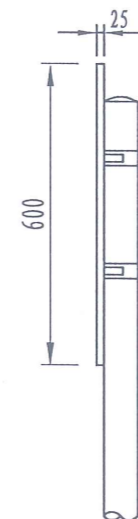
标志立面图 1:20



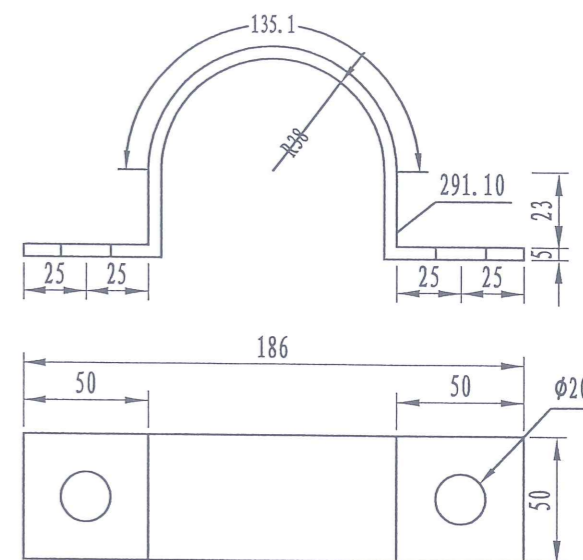
标志背部立面图 1:20



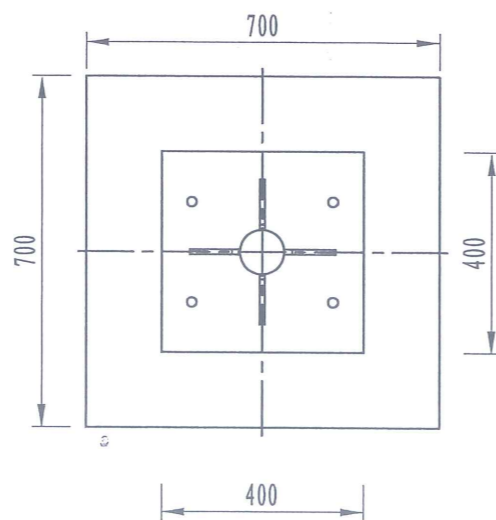
标志侧面图 1:20



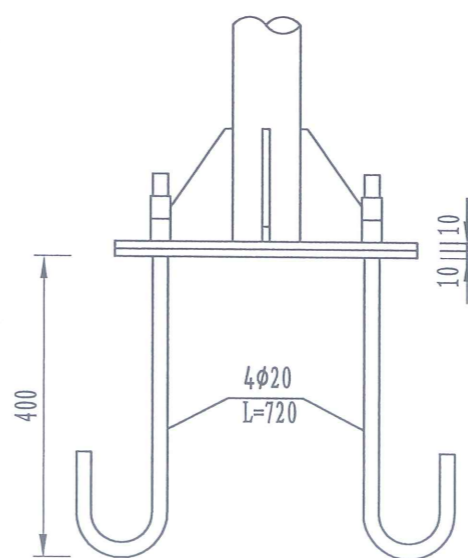
抱箍大样图 1:3



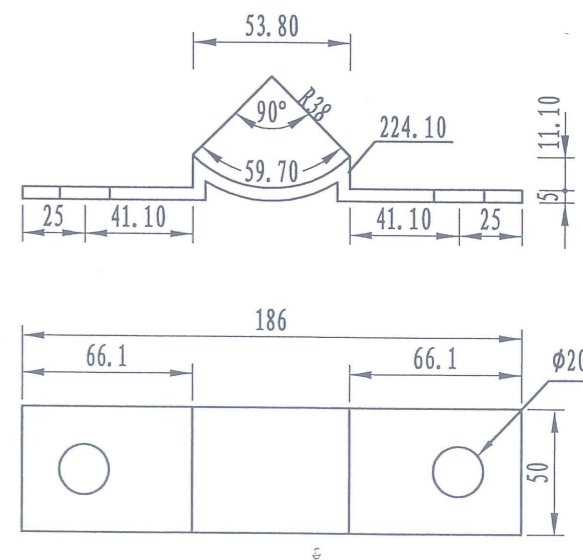
A-A剖面图 1:15



底座连接大样图 1:10



抱箍底衬大样图 1:3



注：
本图尺寸单位以mm计，比例如图示。

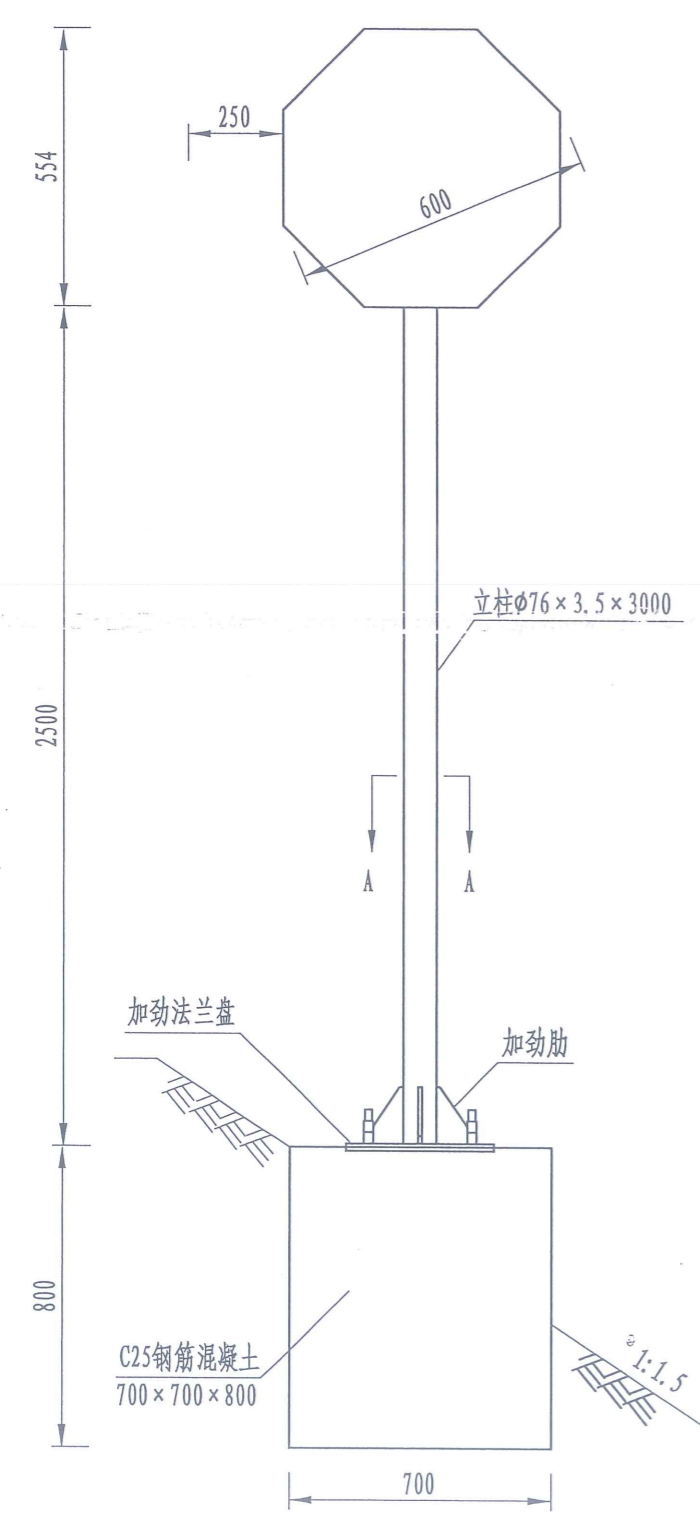
材料数量表

材料名称	规格 (mm)	单件重 (kg)	件数 (件)	重量 (kg)
钢管立柱	φ76×3.5×3060	19.2	1	19.2
标志板	φ600×2	1.62	1	1.62
滑动槽钢	80×18×4×500	0.684	2	1.37
抱箍	50×5	0.571	2	1.14
抱箍底衬	50×5	0.440	2	0.88
螺母	(1) M18	0.08	4	0.32
	(2) M20	0.092	8	0.74
垫圈	(1) φ18×3	0.02	4	0.08
	(2) φ20×4	0.032	8	0.26
滑动螺栓	M18×60	0.16	4	0.64
加劲法兰盘 (含加劲肋)	400×400×10	15.72	1	15.72
底座法兰盘	400×400×10	12.56	1	12.56
柱帽	φ76×3	0.11	1	0.11
地脚螺栓	M20×720	1.78	4	7.12
钢筋	φ8 L=2800	1.11	3	3.33
	φ12 L=820	0.63	8	5.04
挖基土方			0.6m ³	
砂砾垫层			0.10m ³	
基础混凝土	C25		0.392m ³	
反光膜	Ⅲ类反光膜		0.28m ²	

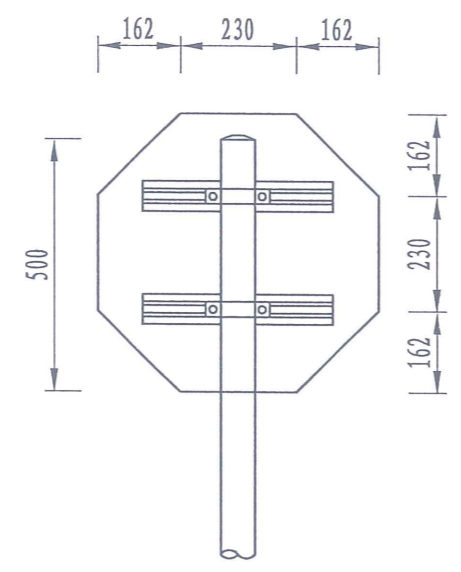
注:

1. 本图尺寸单位以mm计。
2. 标志板、滑动槽钢均采用2024, T4状态的硬铝合金板制作, 它们之间通过铝合金铆钉连接, 板面上的铆钉头应打磨平滑。
3. 抱箍、抱箍底衬和滑动螺栓及相应的螺母、垫圈均采用45号钢制作, 通过抱箍及抱箍底衬将标志板与标志立柱连接起来。
4. 立柱采用的钢材应符合GB-700的要求, 其顶部采用3mm厚的钢板焊接封盖。
5. 立柱、法兰盘、抱箍、抱箍底衬、柱帽、加劲肋及连接螺栓、螺母、垫圈等钢铁件, 采用热浸镀锌进行防锈处理, 立柱、法兰盘的镀锌量为600g/m², 紧固件的镀锌量为350g/m²。
6. 所有的对接焊缝和贴角焊缝, 其厚度和强度应与被焊构件相等, 焊缝应打磨光滑。
7. 标志板内缘距上路肩边缘的水平距离为250mm, 结合图中尺寸进行立柱和基础的施工放样。
8. 基础采用明挖法施工, 基底应先整平、夯实并垫以20cm的砂砾层; 基础采用C25砼现场浇注, 钢筋保护层厚度不小于25mm; 基础顶面应预埋A3钢底座法兰盘及地脚螺栓, 在浇筑砼时, 应注意使底座法兰盘与基础对中, 并将其嵌进基础 (其上表面与基础顶面齐平), 同时保持其顶面水平; 地脚下部为标准弯钩, 地脚螺栓宜事先进行热浸镀锌处理, 镀锌量为350g/m², 预埋时其方向应与底座法兰盘保持垂直。施工时如遇有平曲线路段, 应注意调整预埋法兰盘的方向, 使其纵向中心线与行车方向一致。
基础施工完毕, 地脚螺栓外露宜控制在80-100mm以内, 并对外露螺纹加以妥善保护, 另基坑应分层回填夯实。
9. 连接件和基础结构详见《标志板连接件大样图》和《单柱式标志基础结构设计图》。

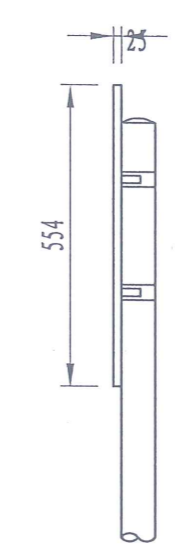
标志立面图 1:20



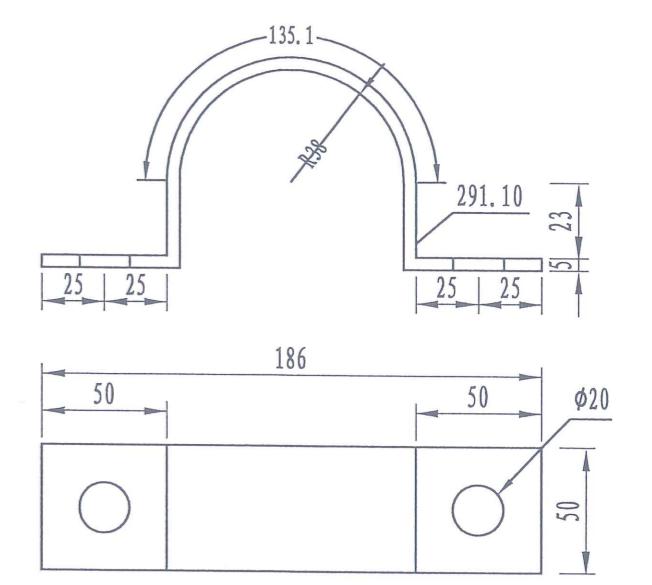
标志背部立面图 1:20



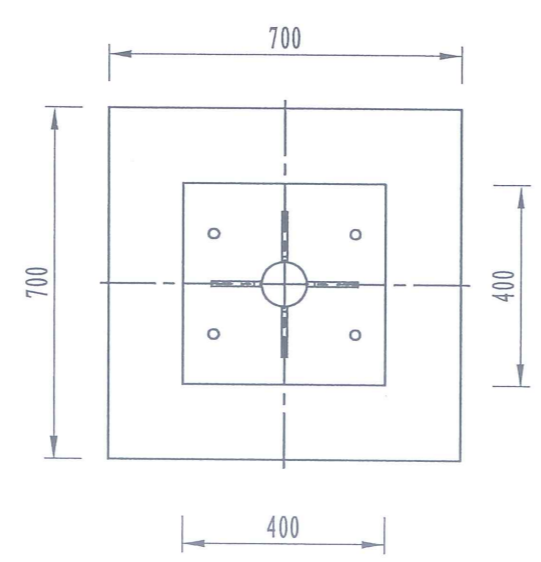
标志侧面图 1:20



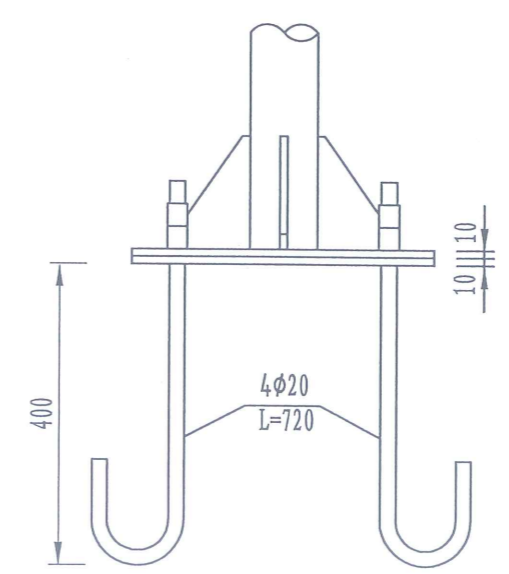
抱箍大样图 1:3



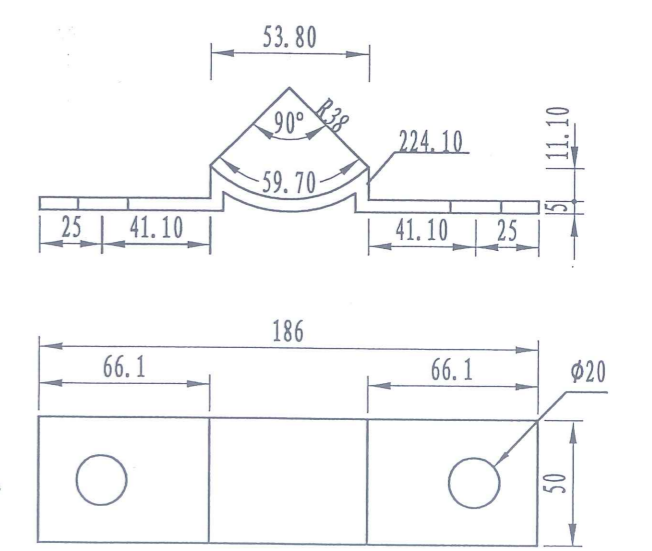
A-A剖面图 1:15



底座连接大样图 1:10



抱箍底衬大样图 1:3



注：
本图尺寸单位以mm计，比例如图示。

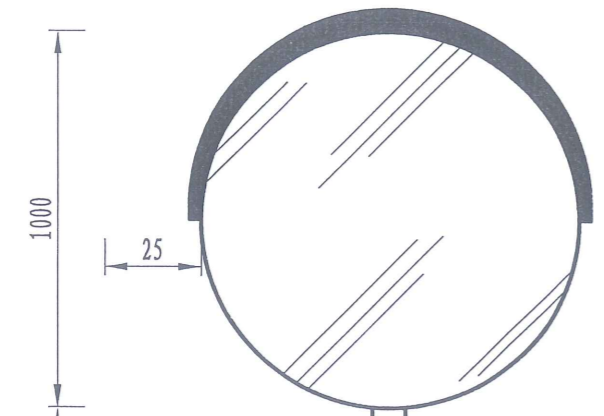
材料数量表

材料名称	规格 (mm)	单件重 (kg)	件数 (件)	重量 (kg)
钢管立柱	φ76×3.5×3000	18.8	1	18.8
标志板	φ600×2	1.46	1	1.46
滑动槽钢	80×18×4×500	0.684	2	1.37
抱箍	50×5	0.571	2	1.14
抱箍底衬	50×5	0.440	2	0.88
螺母	(1) M18	0.08	4	0.32
	(2) M20	0.092	8	0.74
垫圈	(1) φ18×3	0.02	4	0.08
	(2) φ20×4	0.032	8	0.26
滑动螺栓	M18×60	0.16	4	0.64
加劲法兰盘 (含加劲肋)	400×400×10	15.72	1	15.72
底座法兰盘	400×400×10	12.56	1	12.56
柱帽	φ76×3	0.11	1	0.11
地脚螺栓	M20×720	1.78	4	7.12
钢筋	φ8 L=2800	1.11	3	3.33
	φ12 L=820	0.63	8	5.04
挖基土方			0.6m ³	
砂砾垫层			0.10m ³	
基础混凝土	C25		0.392m ³	
反光膜	Ⅲ类反光膜		0.25m ²	

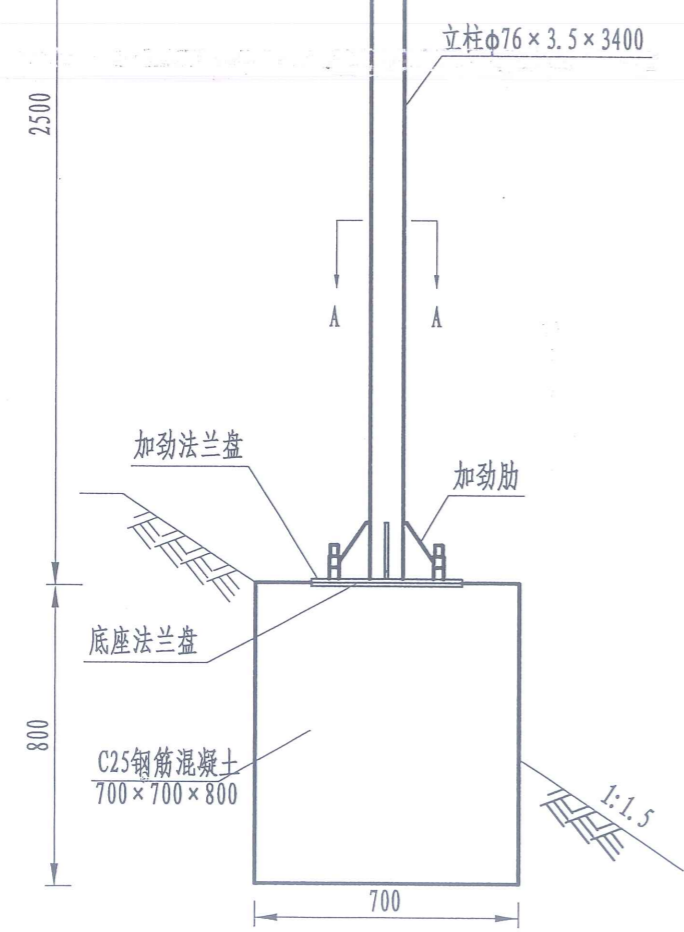
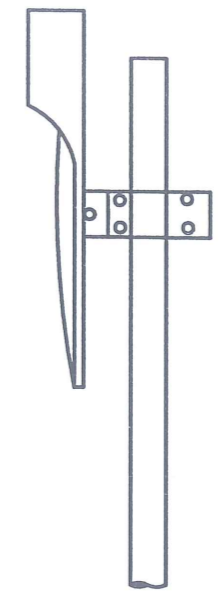
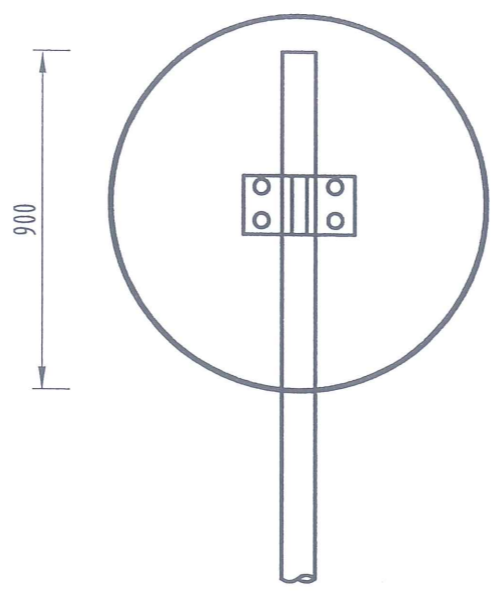
注:

1. 本图尺寸单位以mm计。
2. 标志板、滑动槽钢均采用2024, T4状态的硬铝合金板制作, 它们之间通过铝合金铆钉连接, 板面上的铆钉头应打磨平滑。
3. 抱箍、抱箍底衬和滑动螺栓及相应的螺母、垫圈均采用45号钢制作, 通过抱箍及抱箍底衬将标志板与标志立柱连接起来。
4. 立柱采用的钢材应符合GB-700的要求, 其顶部采用3mm厚的钢板焊接封盖。
5. 立柱、法兰盘、抱箍、抱箍底衬、柱帽、加劲肋及连接螺栓、螺母、垫圈等钢铁件, 采用热浸镀锌进行防锈处理, 立柱、法兰盘的镀锌量为600g/m², 紧固件的镀锌量为350g/m²。
6. 所有的对接焊缝和贴角焊缝, 其厚度和强度应与被焊构件相等, 焊缝应打磨光滑。
7. 标志板内缘距土路肩边缘的水平距离为250mm, 结合图中尺寸进行立柱和基础的施工放样。
8. 基础采用明挖法施工, 基底应先整平、夯实并垫以20cm的砂砾层; 基础采用C25砼现场浇注, 钢筋保护层厚度不小于25mm; 基础顶面应预埋A3钢底座法兰盘及地脚螺栓, 在浇筑砼时, 应注意使底座法兰盘与基础对中, 并将其嵌进基础 (其上表面与基础顶面齐平), 同时保持其顶面水平; 地脚下部为标准弯钩, 地脚螺栓宜事先进行热浸镀锌处理, 镀锌量为350g/m², 预埋时其方向应与底座法兰盘保持垂直。施工时如遇有平曲线路段, 应注意调整预埋法兰盘的方向, 使其纵向中心线与行车方向一致。
基础施工完毕, 地脚螺栓外露宜控制在80-100mm以内, 并对外露螺纹加以妥善保护, 另基坑应分层回填夯实。
9. 连接件和基础结构详见《标志板连接件大样图》和《单柱式标志基础结构设计图》。

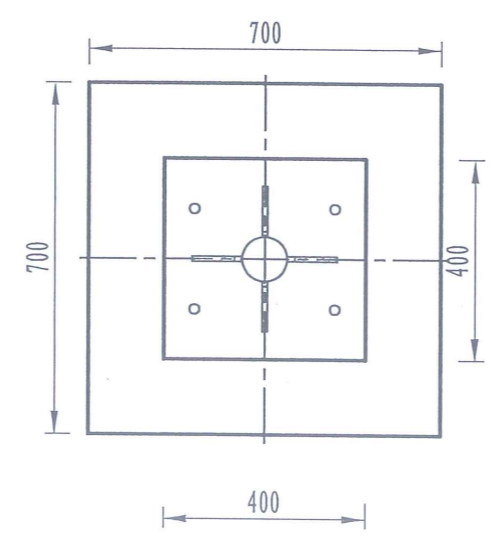
反光镜立面图



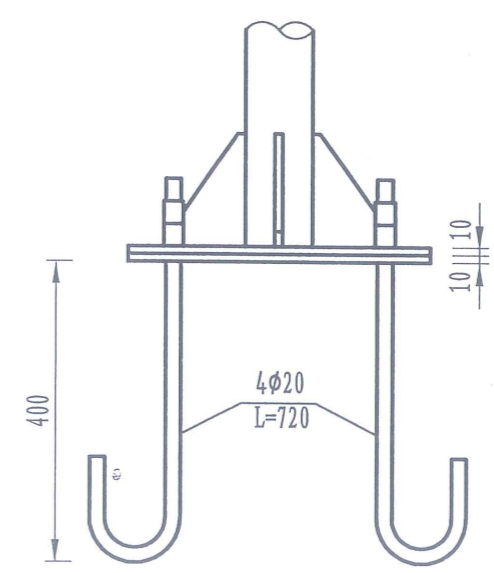
反光镜背面图



A-A剖面图 1: 15



底座连接大样图 1: 10



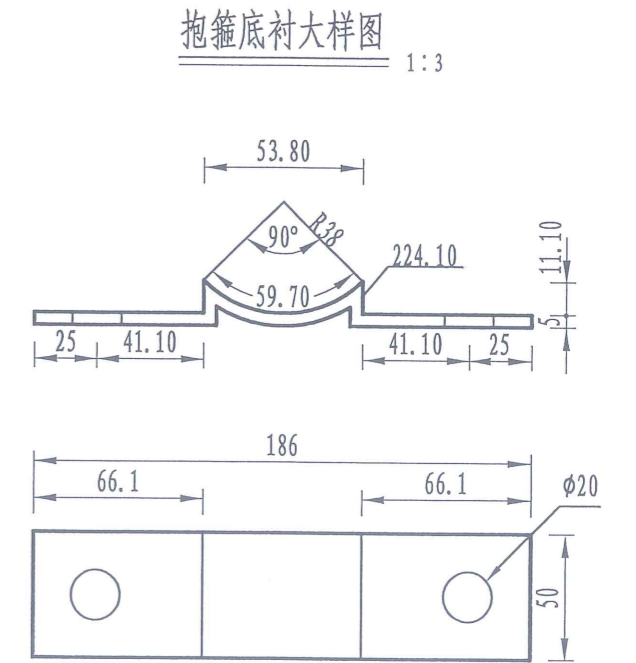
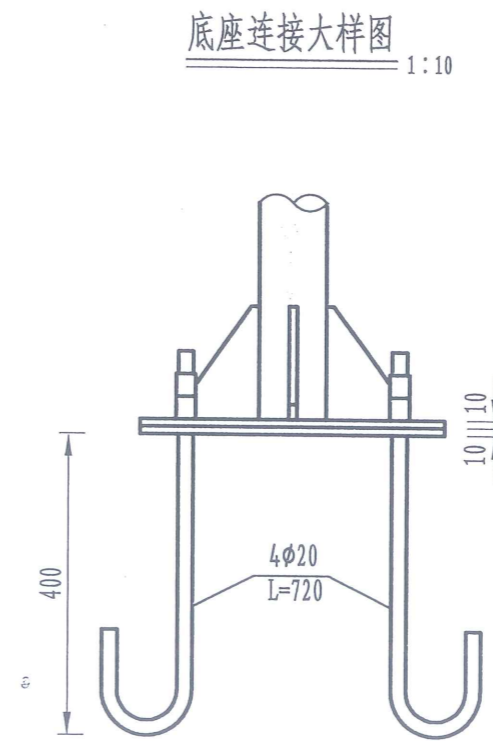
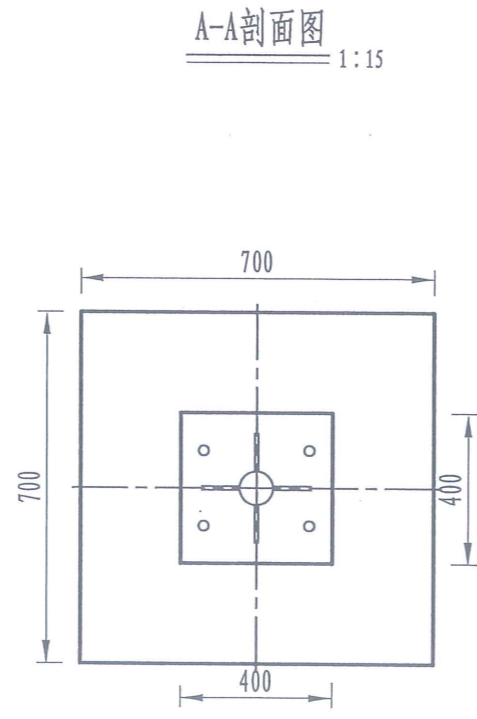
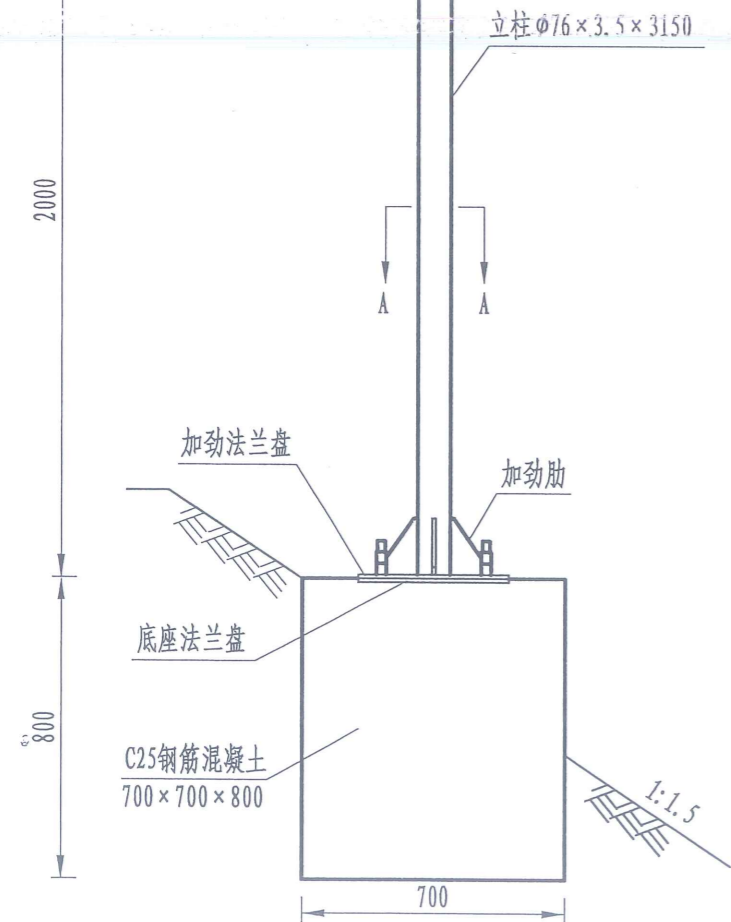
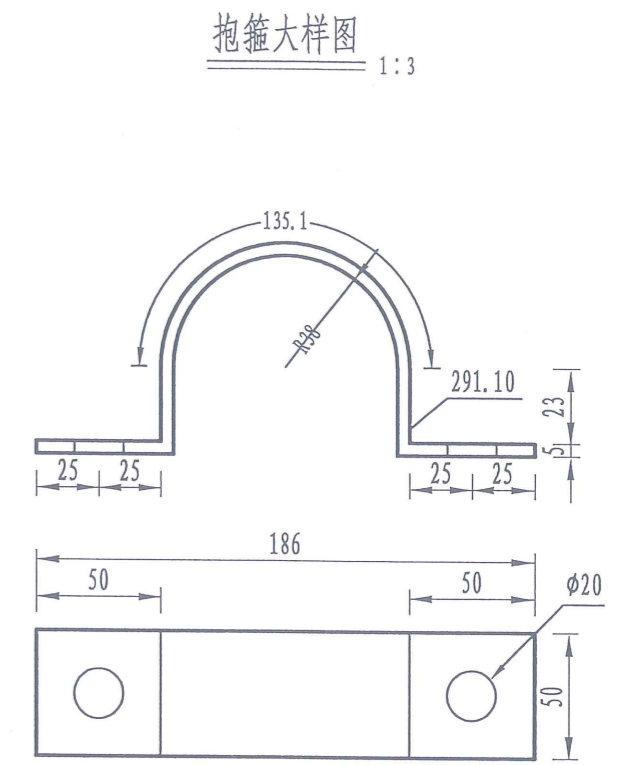
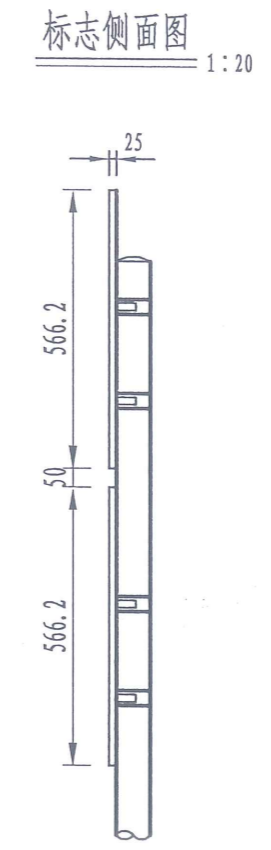
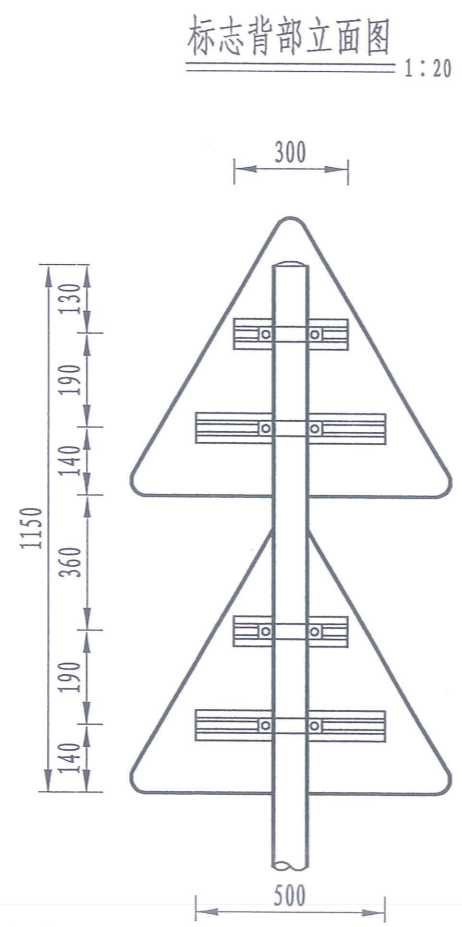
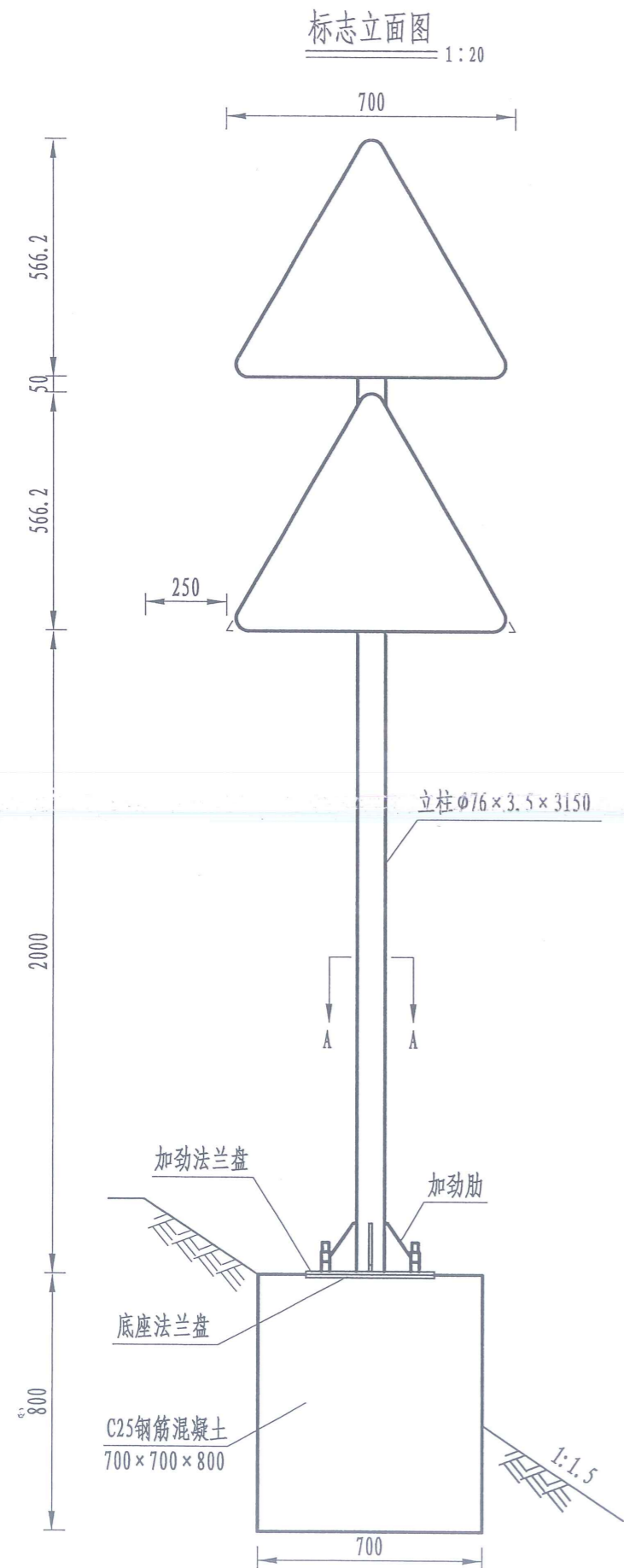
注：
1、本图尺寸单位以mm计，比例如图示。

反光镜工程数量统计表

材料名称	规格 (mm)	单件重 (kg)	件数 (件)	重量 (kg)
钢管立柱	φ76×3.5×3400	21.3	1	21.3
反光凸面镜	φ1000		1	
螺母	(1) M20	0.092	4	0.37
垫圈	(1) φ20×4	0.032	4	0.13
加劲法兰盘 (含加劲肋)	400×400×10	15.72	1	15.72
底座法兰盘	400×400×10	12.56	1	12.56
柱帽	φ76×3	0.11	1	0.11
地脚螺栓	M20×720	1.78	4	7.12
钢筋	φ8	L=2800	3	3.33
	φ12	L=820	8	5.04
挖基土方			0.6m ³	
砂砾垫层			0.10m ³	
基础混凝土	C25		0.392m ³	

注:

1. 本图尺寸单位以mm计。
2. 抱箍、抱箍底衬和滑动螺栓及相应的螺母、垫圈均采用45号钢制作，通过抱箍及抱箍底衬将标志板与标志立柱连接起来。
3. 立柱采用的钢材应符合GB-700的要求，其顶部采用3mm厚的钢板焊接封盖。
4. 立柱、法兰盘、抱箍、抱箍底衬、柱帽、加劲肋及连接螺栓、螺母、垫圈等钢铁件，采用热浸镀锌进行防锈处理，立柱、法兰盘的镀锌量为600g/m²，紧固件的镀锌量为350g/m²。
5. 所有的对接焊缝和贴角焊缝，其厚度和强度应与被焊构件相等，焊缝应打磨光滑。
6. 标志板内缘距土路肩边缘的水平距离为250mm，结合图中尺寸进行立柱和基础的施工放样。
7. 基础采用明挖法施工，基底应先整平、夯实并垫以20cm的砂砾层；基础采用C25砼现场浇注，钢筋保护层厚度不小于25mm；基础顶面应预埋A3钢底座法兰盘及地脚螺栓，在浇筑砼时，应注意使底座法兰盘与基础对中，并将其嵌进基础（其上表面与基础顶面齐平），同时保持其顶面水平；地脚下部为标准弯钩，地脚螺栓宜事先进行热浸镀锌处理，镀锌量为350g/m²，预埋时其方向应与底座法兰盘保持垂直。施工时如遇有平曲线路段，应注意调整预埋法兰盘的方向，使其纵向中心线与行车方向一致。
基础施工完毕，地脚螺栓外露宜控制在80-100mm以内，并对外露螺纹加以妥善保护，另基坑应分层回填夯实。
8. 基础结构详见《单柱式标志基础结构设计图》。



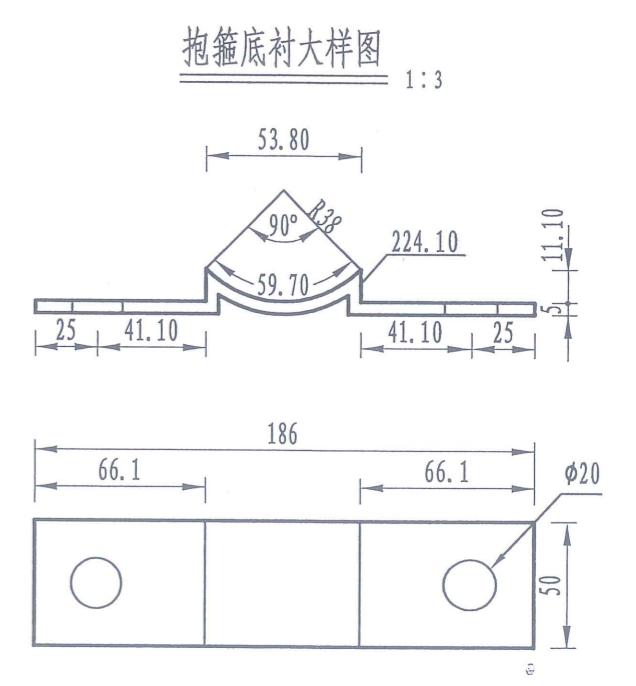
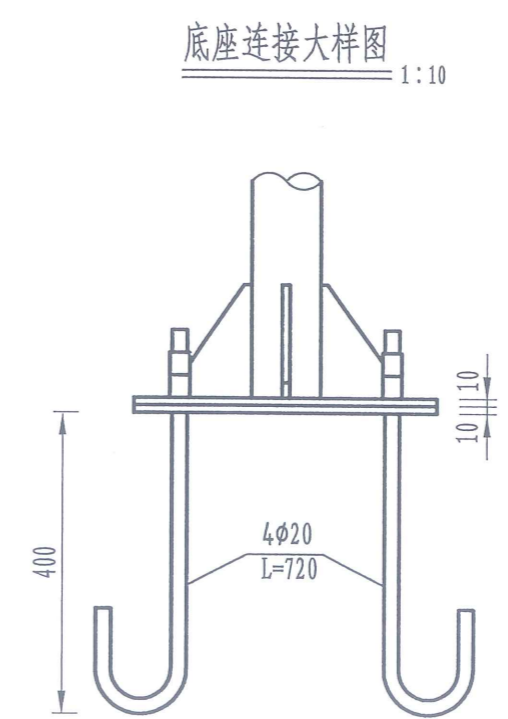
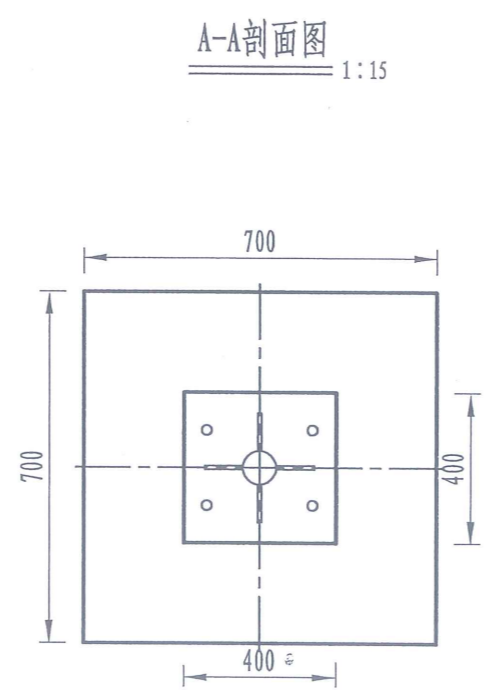
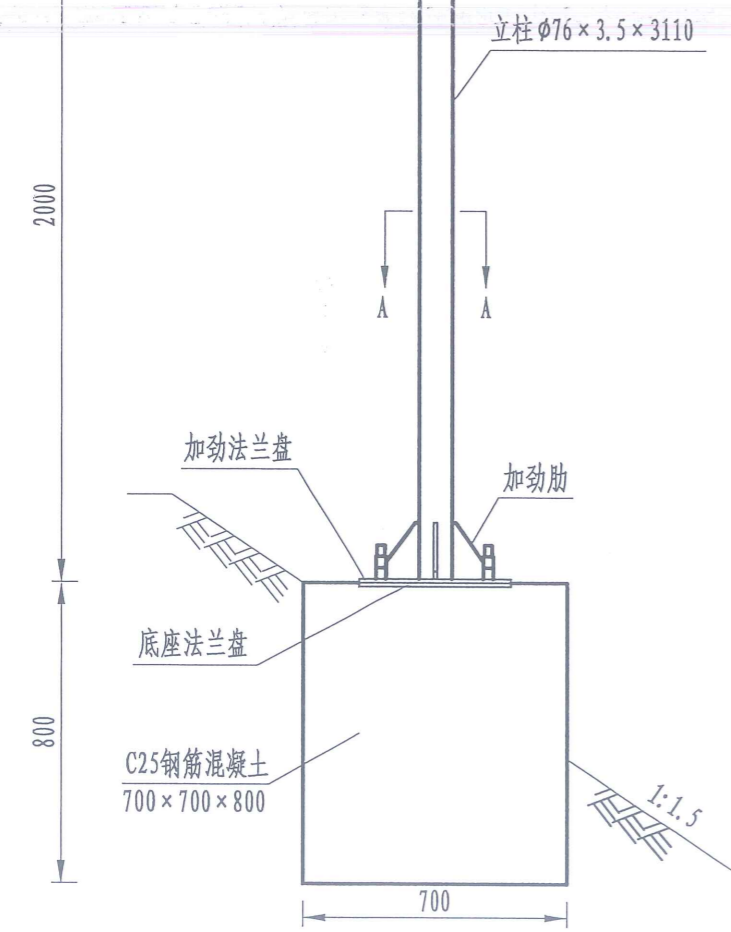
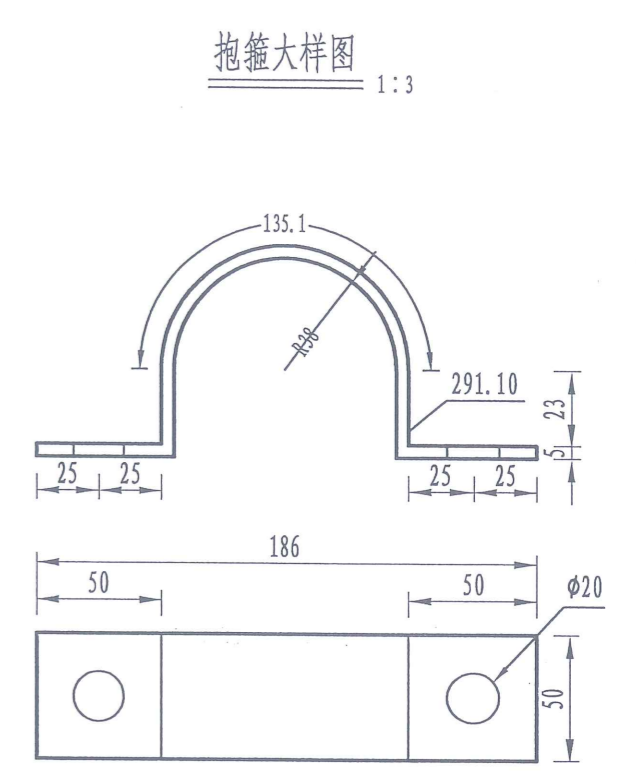
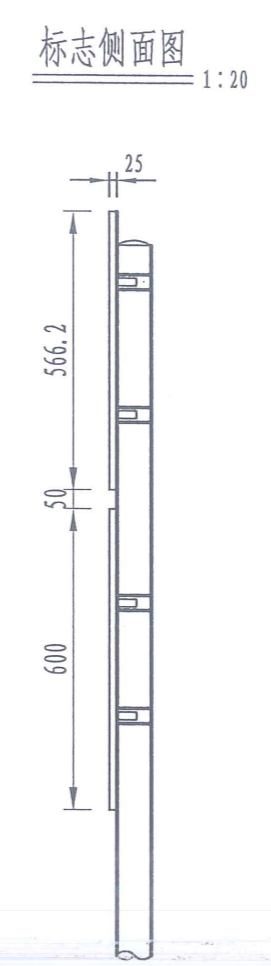
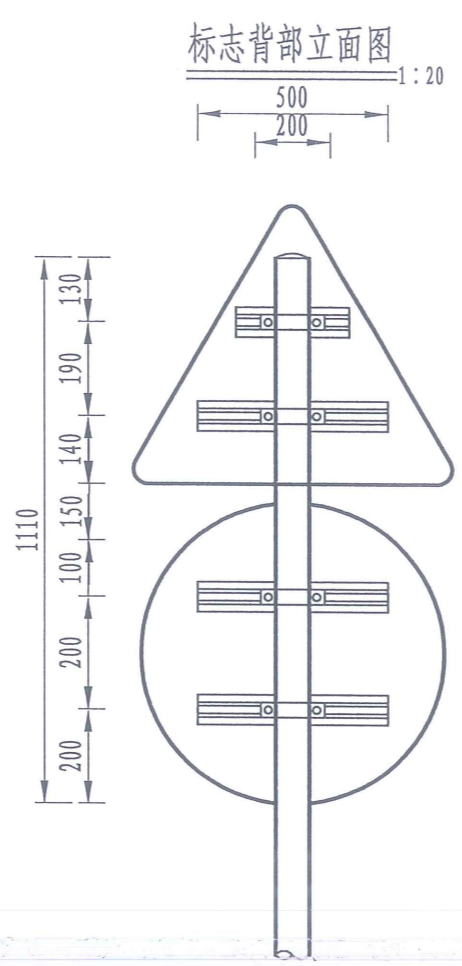
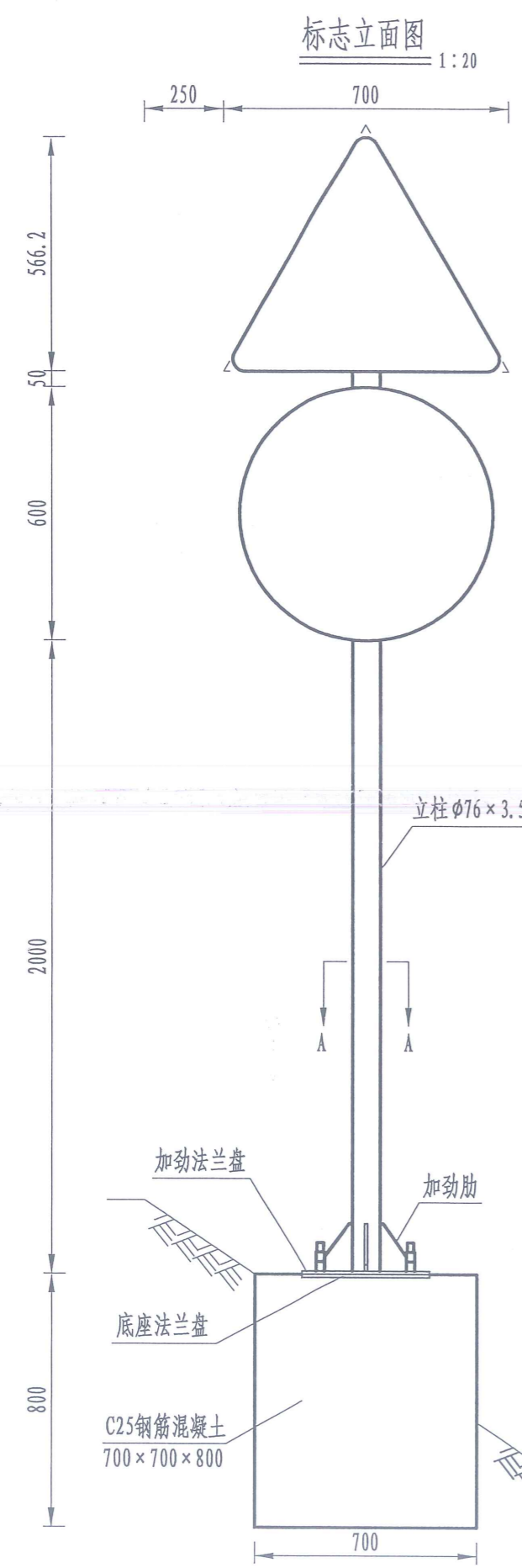
注：
本图尺寸单位以mm计，比例如图示。

材料数量表

材料名称	规格 (mm)	单件重 (Kg)	件数 (件)	重量 (Kg)
钢管立柱	φ76×3.5×3150	19.7	1	19.7
标志板	△700×700×2	1.21	2	2.42
滑动槽钢	80×18×4×1600	2.188	1	2.188
抱箍	50×5	0.571	4	2.28
抱箍底衬	50×5	0.440	4	1.76
螺母	(1) M18	0.08	8	0.64
	(2) M20	0.092	8	0.74
垫圈	(1) φ18×3	0.02	8	0.16
	(2) φ20×4	0.032	8	0.26
滑动螺栓	M18×60	0.16	8	1.28
加劲法兰盘(含加劲肋)	400×400×10	15.72	1	15.72
底座法兰盘	400×400×10	12.56	1	12.56
柱帽	φ76×3	0.11	1	0.11
地脚螺栓	M20×720	1.78	4	7.12
钢筋	φ8 L=2800	1.11	3	3.33
	φ12 L=820	0.63	8	5.04
挖基土方			0.6m ³	
砂砾垫层			0.10m ³	
基础混凝土	C25		0.392m ³	
反光膜	Ⅲ类反光膜		0.42m ²	

注:

1. 本图尺寸单位以mm计。
2. 标志板、滑动槽钢均采用2024, T4状态的硬铝合金板制作, 它们之间通过铝合金铆钉连接, 板面上的铆钉头应打磨平滑。
3. 抱箍、抱箍底衬和滑动螺栓及相应的螺母、垫圈均采用45号钢制作, 通过抱箍及抱箍底衬将标志板与标志立柱连接起来。
4. 立柱采用的钢材应符合GB-700的要求, 其顶部采用3mm厚的钢板焊接封盖。
5. 立柱、法兰盘、抱箍、抱箍底衬、柱帽、加劲肋及连接螺栓、螺母、垫圈等钢铁件, 采用热浸镀锌进行防锈处理, 立柱、法兰盘的镀锌量为600g/m², 紧固件的镀锌量为350g/m²。
6. 所有的对接焊缝和贴角焊缝, 其厚度和强度应与被焊构件相等, 焊缝应打磨光滑。
7. 标志板内缘距土路肩边缘的水平距离为250mm, 结合图中尺寸进行立柱和基础的施工放样。
8. 基础采用明挖法施工, 基底应先整平、夯实并垫以20cm的砂砾层; 基础采用C25砼现场浇注, 钢筋保护层厚度不小于25mm; 基础顶面应预埋A3钢底座法兰盘及地脚螺栓, 在浇筑砼时, 应注意使底座法兰盘与基础对中, 并将其嵌进基础(其上表面与基础顶面齐平), 同时保持其顶面水平; 地脚下部为标准弯钩, 地脚螺栓宜事先进行热浸镀锌处理, 镀锌量为350g/m², 预埋时其方向应与底座法兰盘保持垂直。施工时如遇有平曲线路段, 应注意调整预埋法兰盘的方向, 使其纵向中心线与行车方向一致。
基础施工完毕, 地脚螺栓外露宜控制在80-100mm以内, 并对外露螺纹加以妥善保护, 另基坑应分层回填夯实。
9. 连接件和基础结构详见《标志板连接件大样图》和《单柱式标志基础结构设计图》。



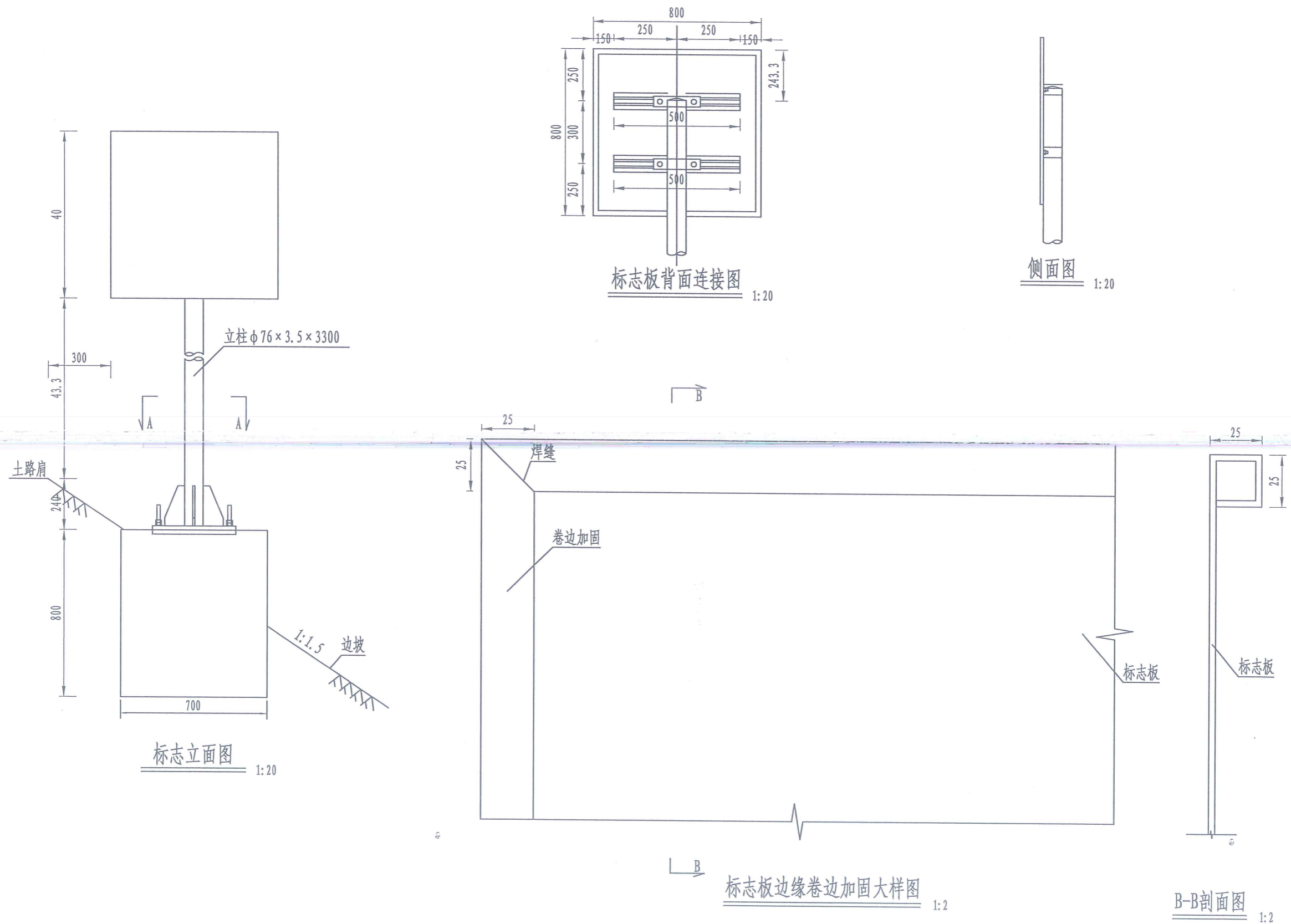
注：
本图尺寸单位以mm计，比例如图示。

材料数量表

材料名称	规格 (mm)	单件重 (Kg)	件数 (件)	重量 (Kg)
钢管立柱	φ76 × 3.5 × 3110	19.5	1	19.5
标志板	△700 × 700 × 2 + φ600 × 2	2.83	1	2.83
滑动槽钢	80 × 18 × 4 × 1700	2.324	1	2.324
抱箍	50 × 5	0.571	4	2.28
抱箍底衬	50 × 5	0.440	4	1.76
螺母	(1) M18	0.08	8	0.64
	(2) M20	0.092	8	0.74
垫圈	(1) φ18 × 3	0.02	8	0.16
	(2) φ20 × 4	0.032	8	0.26
滑动螺栓	M18 × 60	0.16	8	1.28
加劲法兰盘 (含加劲肋)	400 × 400 × 10	15.72	1	15.72
底座法兰盘	400 × 400 × 10	12.56	1	12.56
柱帽	φ76 × 3	0.11	1	0.11
地脚螺栓	M20 × 720	1.78	4	7.12
钢筋	φ8 L=2800	1.11	3	3.33
	φ12 L=820	0.63	8	5.04
挖基土方			0.6m ³	
砂砾垫层			0.10m ³	
基础混凝土	C25		0.392m ³	
反光膜	Ⅲ类反光膜		0.49m ²	

注:

1. 本图尺寸单位以mm计。
2. 标志板、滑动槽钢均采用2024, T4状态的硬铝合金板制作, 它们之间通过铝合金铆钉连接, 板面上的铆钉头应打磨平滑。
3. 抱箍、抱箍底衬和滑动螺栓及相应的螺母、垫圈均采用45号钢制作, 通过抱箍及抱箍底衬将标志板与标志立柱连接起来。
4. 立柱采用的钢材应符合GB-700的要求, 其顶部采用3mm厚的钢板焊接封盖。
5. 立柱、法兰盘、抱箍、抱箍底衬、柱帽、加劲肋及连接螺栓、螺母、垫圈等钢铁件, 采用热浸镀锌进行防锈处理, 立柱、法兰盘的镀锌量为600g/m², 紧固件的镀锌量为350g/m²。
6. 所有的对接焊缝和贴角焊缝, 其厚度和强度应与被焊构件相等, 焊缝应打磨光滑。
7. 标志板内缘距土路肩边缘的水平距离为250mm, 结合图中尺寸进行立柱和基础的施工放样。
8. 基础采用明挖法施工, 基底应先整平、夯实并垫以20cm的砂砾层; 基础采用C25砼现场浇注, 钢筋保护层厚度不小于25mm; 基础顶面应预埋A3钢底座法兰盘及地脚螺栓, 在浇筑砼时, 应注意使底座法兰盘与基础对中, 并将其嵌进基础 (其上表面与基础顶面齐平), 同时保持其顶面水平; 地脚下部为标准弯钩, 地脚螺栓宜事先进行热浸镀锌处理, 镀锌量为350g/m², 预埋时其方向应与底座法兰盘保持垂直。施工时如遇有平曲线路段, 应注意调整预埋法兰盘的方向, 使其纵向中心线与行车方向一致。
基础施工完毕, 地脚螺栓外露宜控制在80-100mm以内, 并对外露螺纹加以妥善保护, 另基坑应分层回填夯实。
9. 连接件和基础结构详见《标志板连接件大样图》和《单柱式标志基础结构设计图》。



标志立面图 1:20

标志板背面连接图 1:20

侧面图 1:20

标志板边缘卷边加固大样图 1:2

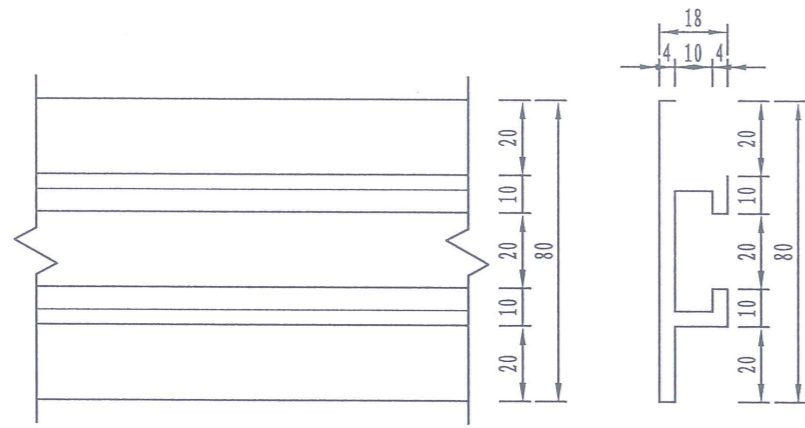
B-B剖面图 1:2

材料数量表

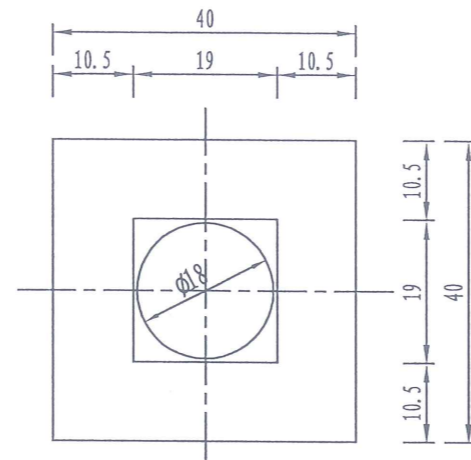
材料名称	规格 (mm)	单件重 (kg)	件数 (件)	重量 (kg)
钢管立柱	φ76×3.5×3300	20.69	1	20.69
标志板	△800×800×3	5.184	1	5.184
滑动槽钢	80×18×4×5000	0.684	2	1.368
抱箍	50×5	0.571	2	1.14
抱箍底衬	50×5	0.440	2	0.88
螺母	(1) M18	0.08	4	0.32
	(2) M20	0.092	8	0.74
垫圈	(1) φ18×3	0.02	4	0.08
	(2) φ20×4	0.032	8	0.26
滑动螺栓	M18×60	0.16	4	0.64
加劲法兰盘 (含加劲肋)	400×400×10	15.72	1	15.72
底座法兰盘	400×400×10	12.56	1	12.56
柱帽	φ76×3	0.11	1	0.11
地脚螺栓	M20×720	1.78	4	7.12
钢筋	φ8 L=2800	1.11	3	3.33
	φ12 L=820	0.63	8	5.04
挖基土方			0.6m ³	
砂砾垫层			0.10m ³	
基础混凝土	C25		0.392m ³	
反光膜	Ⅲ类反光膜		0.64m ²	

注:

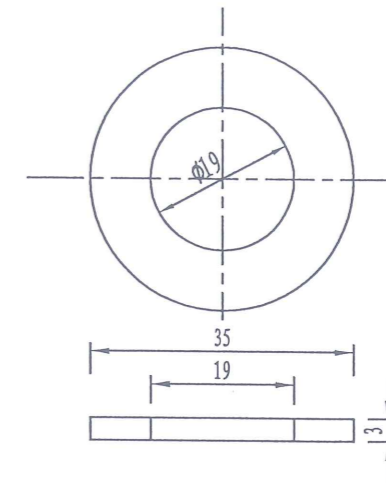
1. 本图尺寸单位以mm计。
2. 标志板、滑动槽钢均采用2024, T4状态的硬铝合金板制作, 它们之间通过铝合金铆钉连接, 板面上的铆钉头应打磨平滑。
3. 抱箍、抱箍底衬和滑动螺栓及相应的螺母、垫圈均采用45号钢制作, 通过抱箍及抱箍底衬将标志板与标志立柱连接起来。
4. 立柱采用的钢材应符合GB-700的要求, 其顶部采用3mm厚的钢板焊接封盖。
5. 立柱、法兰盘、抱箍、抱箍底衬、柱帽、加劲肋及连接螺栓、螺母、垫圈等钢铁件, 采用热浸镀锌进行防锈处理, 立柱、法兰盘的镀锌量为600g/m², 紧固件的镀锌量为350g/m²。
6. 所有的对接焊缝和贴角焊缝, 其厚度和强度应与被焊构件相等, 焊缝应打磨光滑。
7. 标志板内缘距土路肩边缘的水平距离为250mm, 结合图中尺寸进行立柱和基础的施工放样。
8. 基础采用明挖法施工, 基底应先整平、夯实并垫以20cm的砂砾层; 基础采用C25砼现场浇注, 钢筋保护层厚度不小于25mm; 基础顶面应预埋A3钢底座法兰盘及地脚螺栓, 在浇筑砼时, 应注意使底座法兰盘与基础对中, 并将其嵌进基础 (其上表面与基础顶面齐平), 同时保持其顶面水平; 地脚下部为标准弯钩, 地脚螺栓宜事先进行热浸镀锌处理, 镀锌量为350g/m², 预埋时其方向应与底座法兰盘保持垂直。施工时如遇有平曲线路段, 应注意调整预埋法兰盘的方向, 使其纵向中心线与行车方向一致。
基础施工完毕, 地脚螺栓外露宜控制在80-100mm以内, 并对外露螺纹加以妥善保护, 另基坑应分层回填夯实。
9. 连接件和基础结构详见《标志板连接件大样图》和《单柱式标志基础结构设计图》。



滑动槽钢 1:2



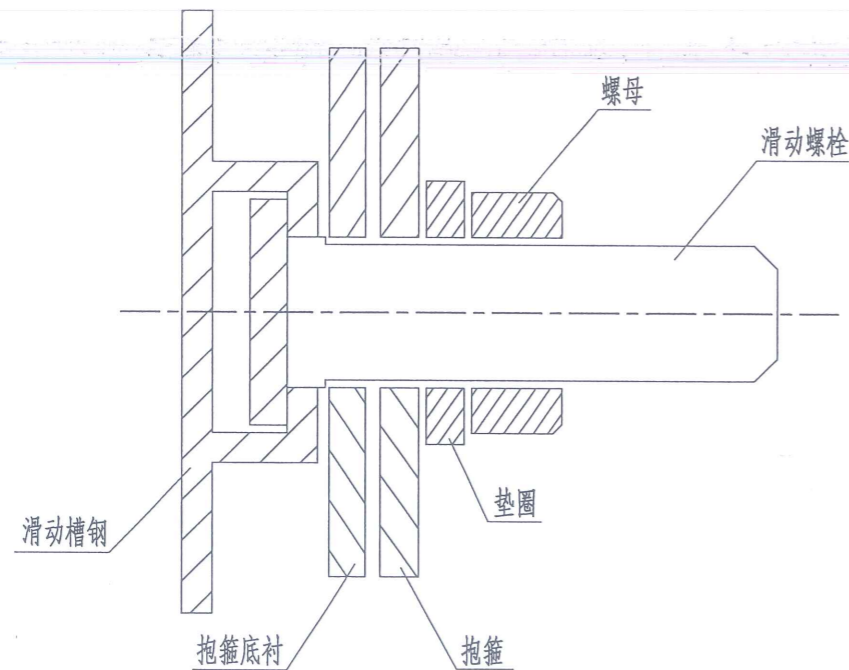
滑动螺栓 1:1



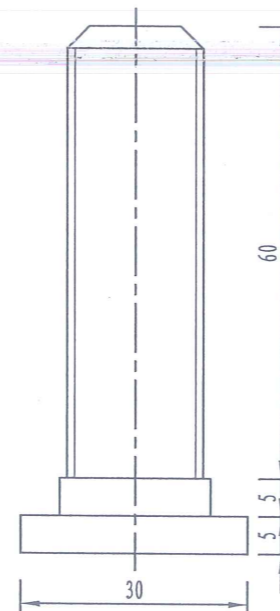
垫圈 1:1

工程数量表

名称	规格	数量	单重 (kg)	总重 (kg)	备注
垫圈	φ18×3	1	0.02	0.02	Q235钢
螺母	M18	1	0.08	0.08	Q235钢
滑动螺栓	M18×60	1	0.16	0.16	Q235钢
滑动槽钢	80×18×4	1	1.367	1.367	铝合金, 单位为kg/m

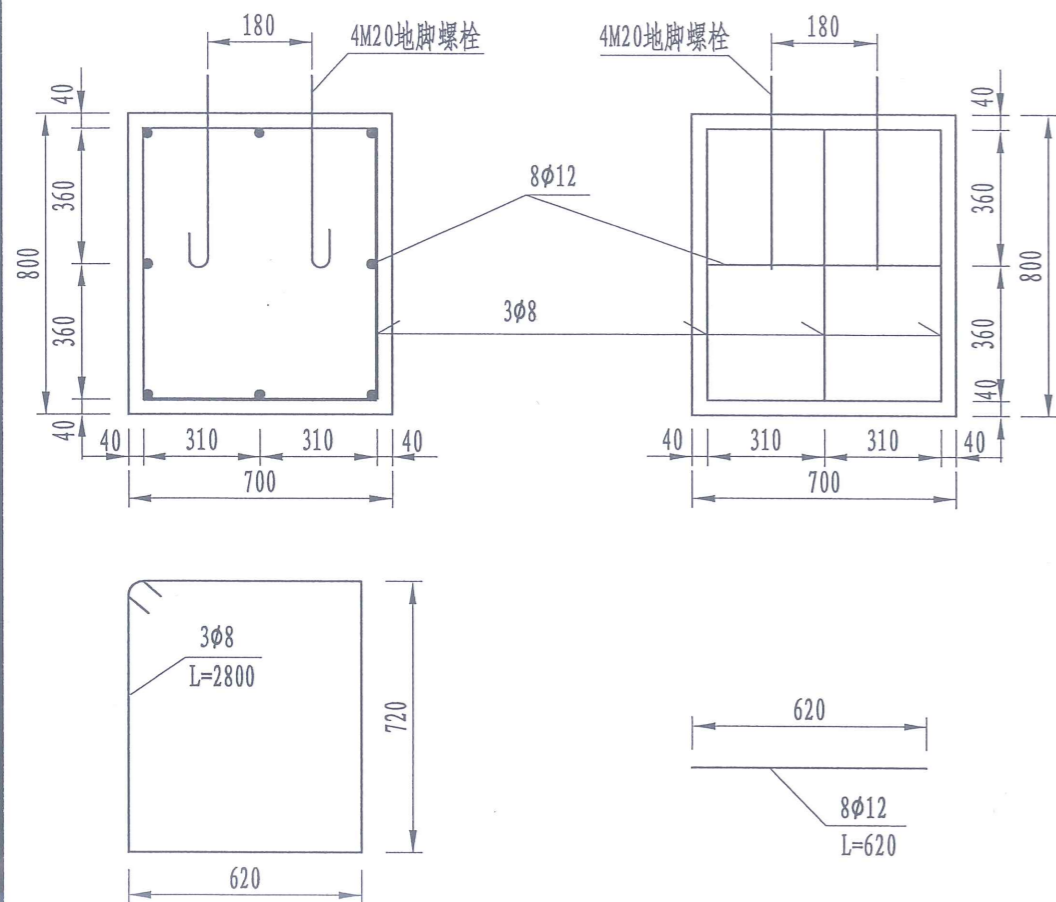


滑动槽钢与抱箍连接图 1:1



注:

1. 本图尺寸以mm为单位。
2. 滑动槽钢系标志板的加强肋, 也是与立柱、横梁连接的部件, 横向滑动槽钢和纵向滑动槽钢可根据标志受力情况配置。
3. 紧固件采用热浸镀锌, 镀锌量350g/m²。

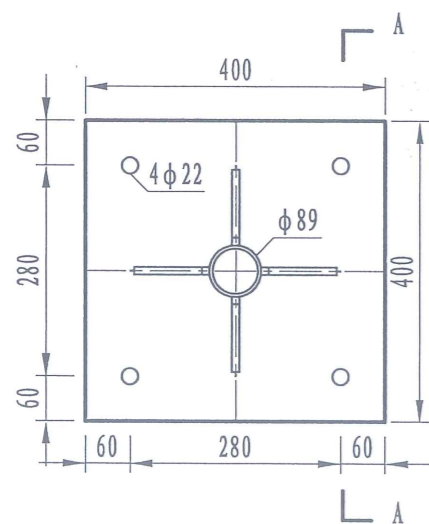


工程数量表

加劲法兰盘(含加劲肋)	400×400×10	15.72	1	15.72	
底座法兰盘	400×400×10	12.56	1	12.56	
地脚螺栓	M20×720	1.78	4	7.12	
钢筋	φ8	L=2800	1.11	3	3.33
	φ12	L=820	0.63	8	5.04
挖土方				0.6m ³	
砂砾垫层				0.10m ³	
基础混凝土	C25			0.392m ³	

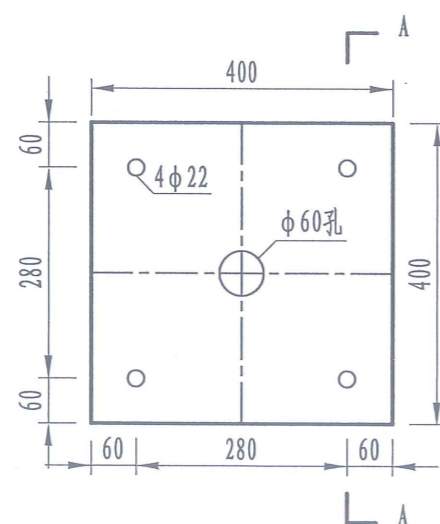
基础钢筋布置图

1:20



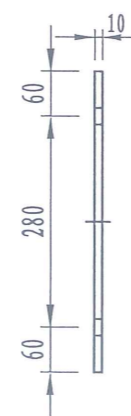
加劲法兰盘

1:10



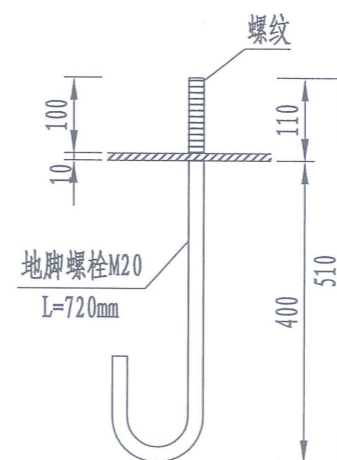
底座法兰盘

1:10



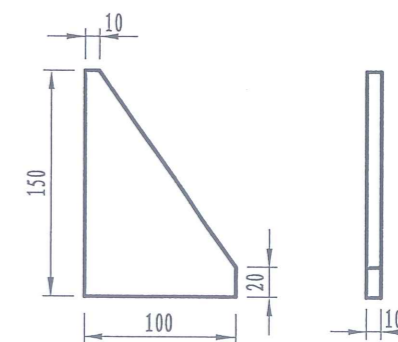
A-A剖面图

1:10



M20地脚大样图

1:10

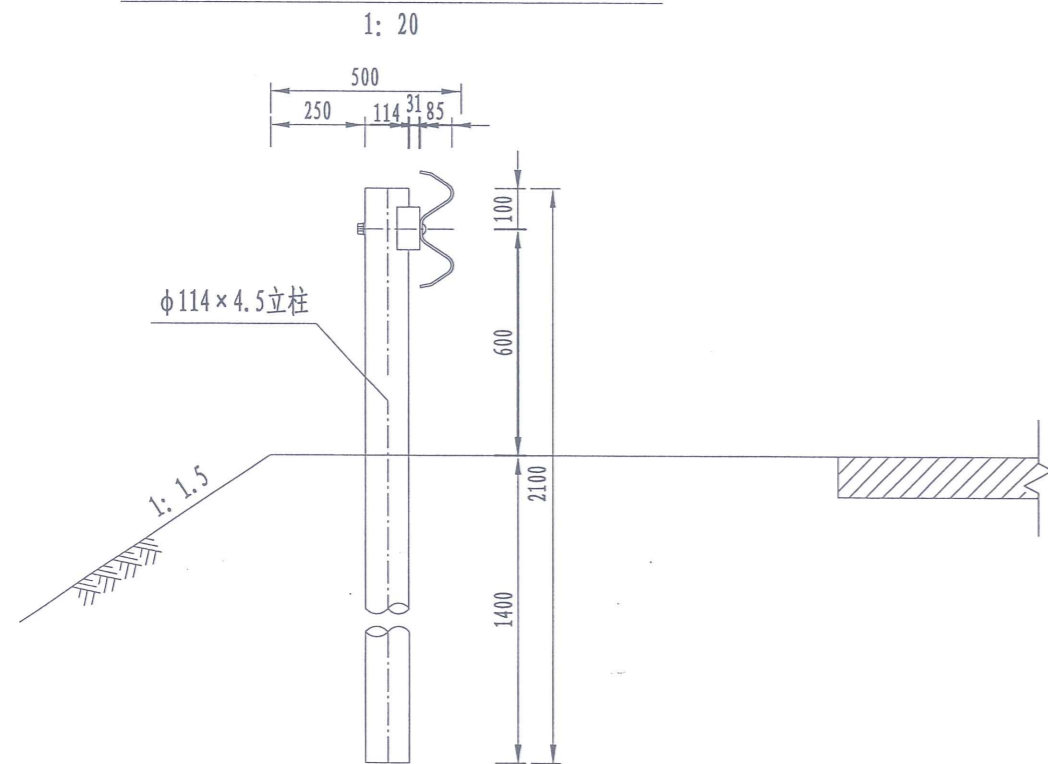


底座加劲肋

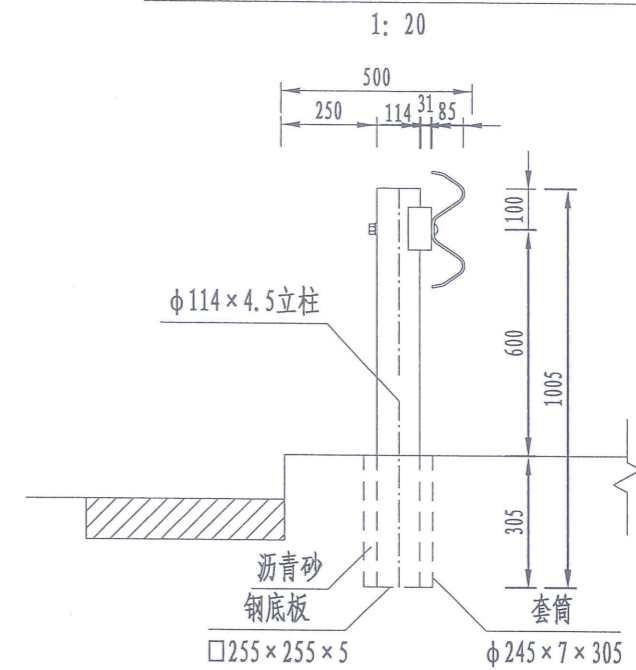
1:5

注：
本图尺寸单位以mm计。

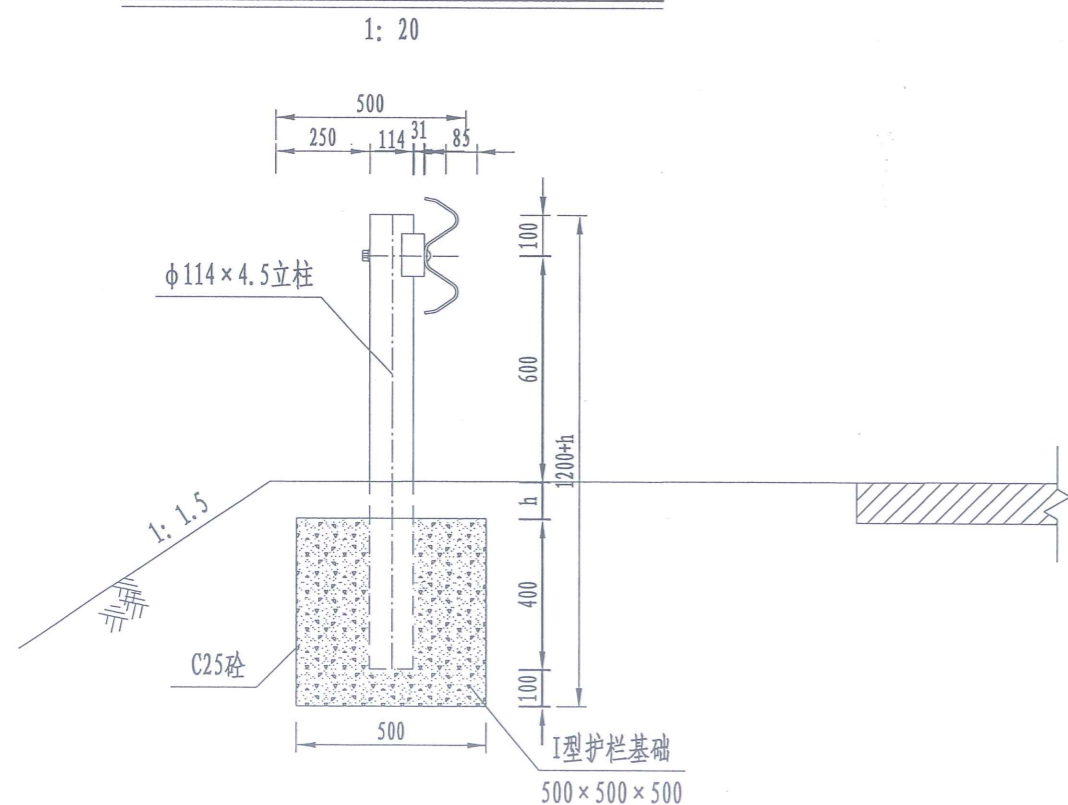
Gr-C-4E(2E)路侧护栏横断面位置图(一)



Gr-C-2B1路侧护栏横断面位置图(二)



Gr-C-4C(2C)路侧护栏横断面位置图(三)

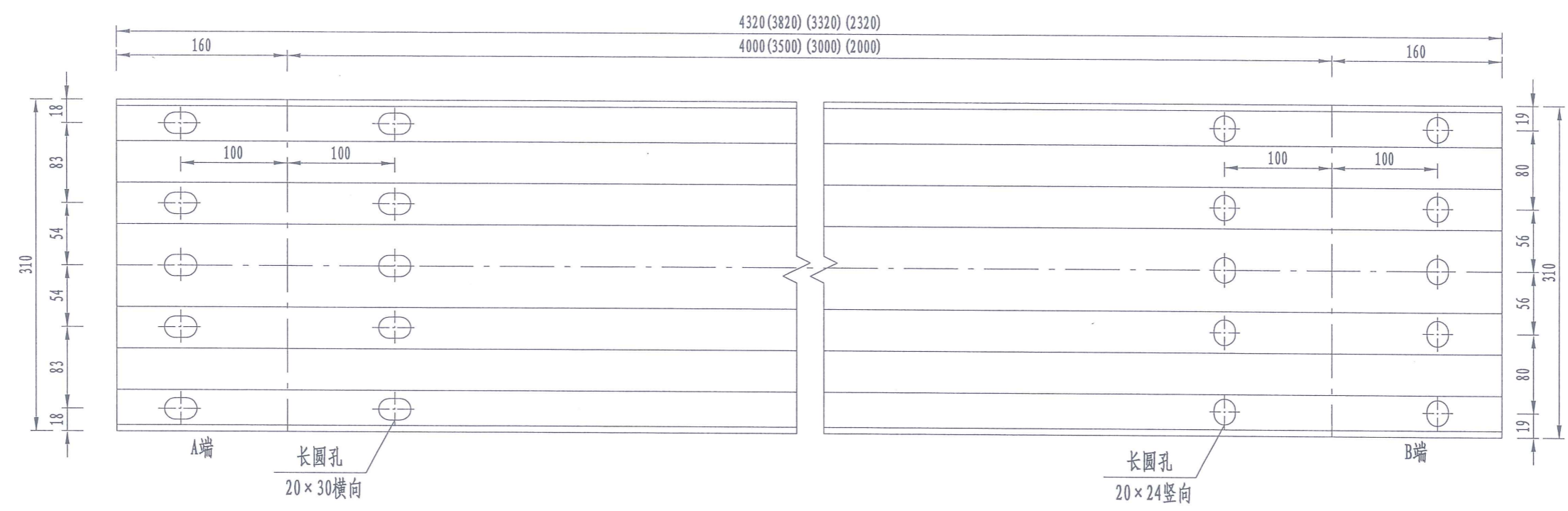


注:

1. 本图尺寸单位以mm计。
2. 护栏立柱采用φ114×4.5的镀锌钢管。
3. 位置图(一)Gr-C-4E适用于路侧土方正常路段, Gr-C-2B适用于路侧土方小半径路段。
4. 位置图(二)Gr-C-2B1适用于路侧小桥、通道、明涵路段。
5. 位置图(三)Gr-C-4C适用于路侧挡土墙、填土<1.2m的涵洞、通道等构造物及石方的正常路段, Gr-C-2C适用于路侧挡土墙、填土<1.2m的涵洞、通道等构造物及石方的小半径路段。
6. 当护栏面位置发生变化时, 应设置20m左右的渐变过渡段, 使护栏面自然顺畅。
7. 护栏立柱打入前应先行实地调查, 如遇到横向排水沟或通信管道等结构物时, 应通过调节避开。
8. 当设置钢护栏地段土路肩宽度不足时, 应考虑培土路肩或增加挡土墙等配套工程措施, 土路肩压实度需在90%以上, 否则应按照规范要求作加固处理。
9. 本项目根据实际调查, h值取0。

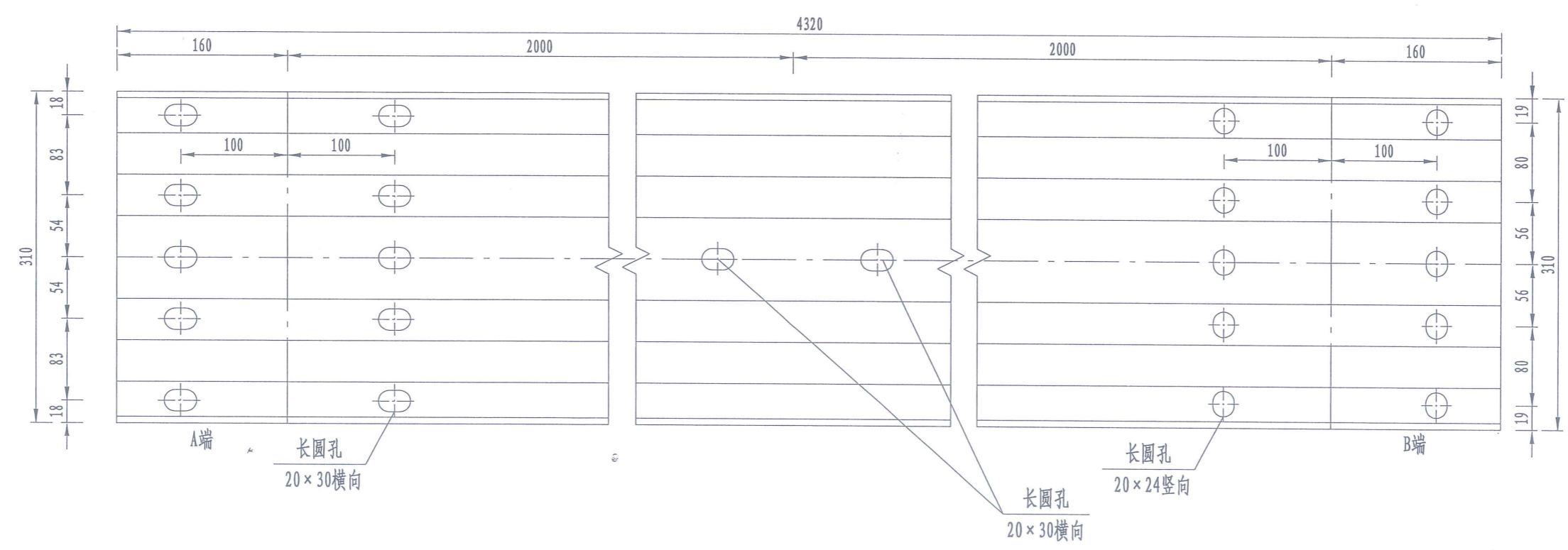
横梁C02 (C03) (C04) (C05) 平面图

1: 5



横梁C01平面图

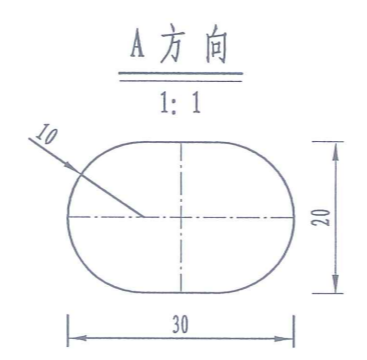
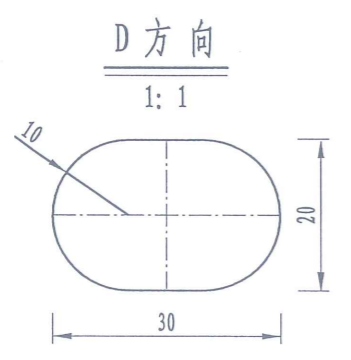
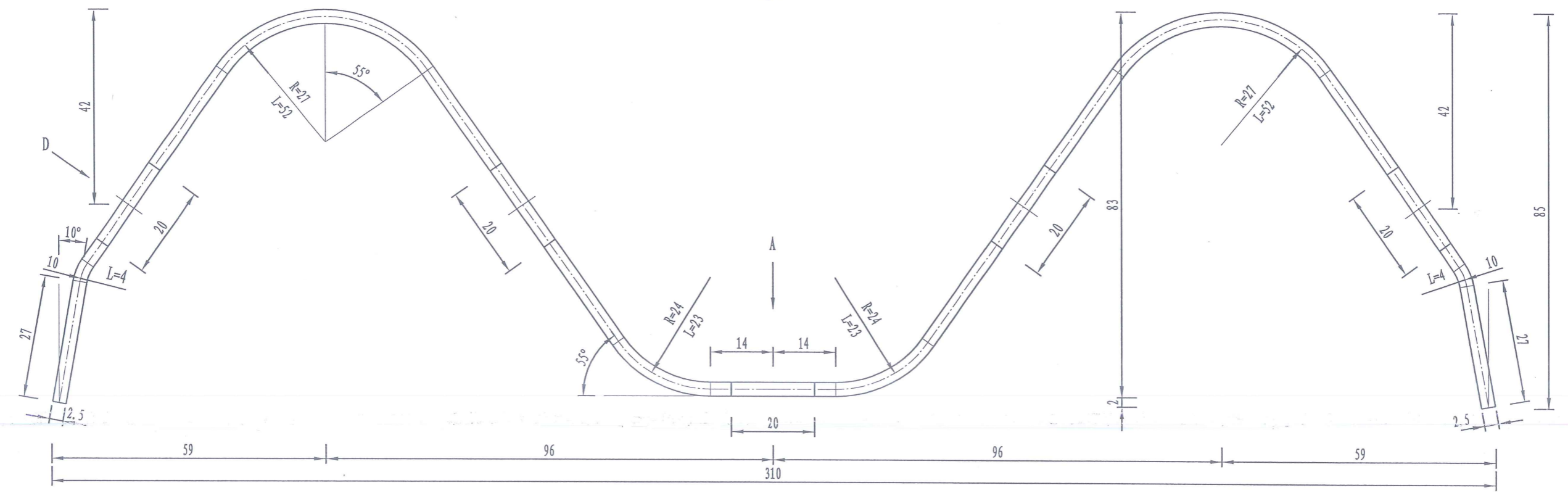
1: 5



- 注:
1. 本图尺寸均以mm为单位。
 2. 安装搭接时B端置A端之上。

横梁A型端横断面图

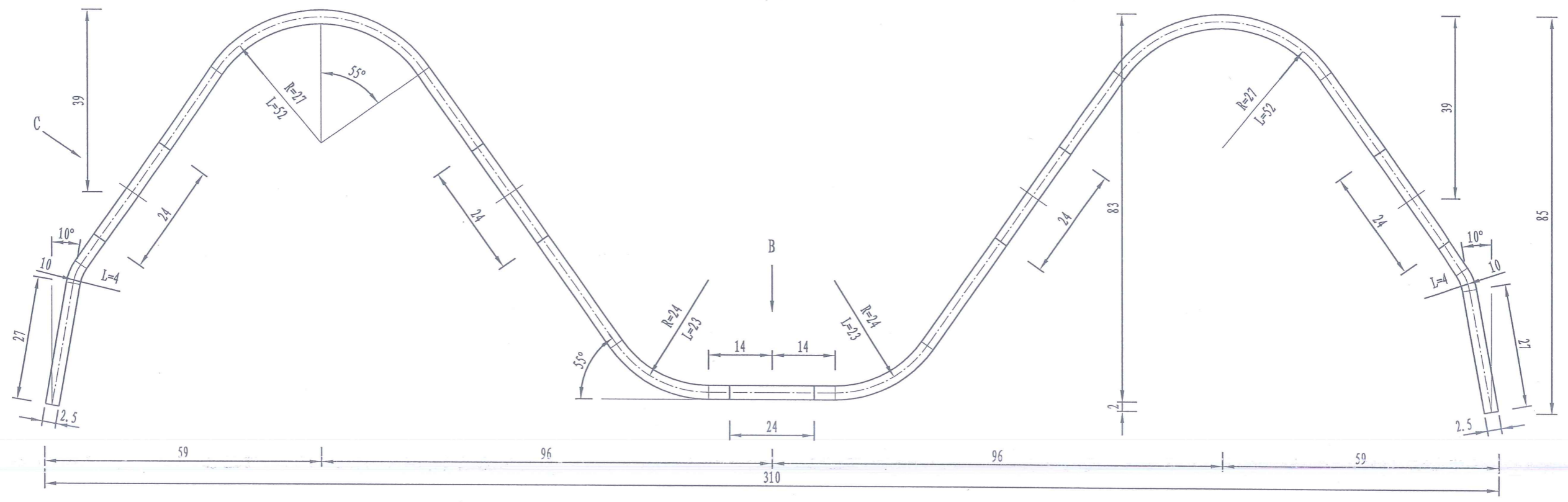
1: 1



注：
1. 本图尺寸单位以mm计。

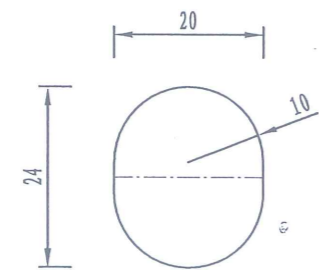
横梁B端横断面图

1: 1



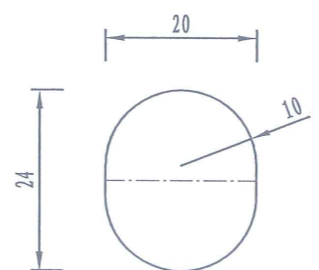
B 方向

1: 1



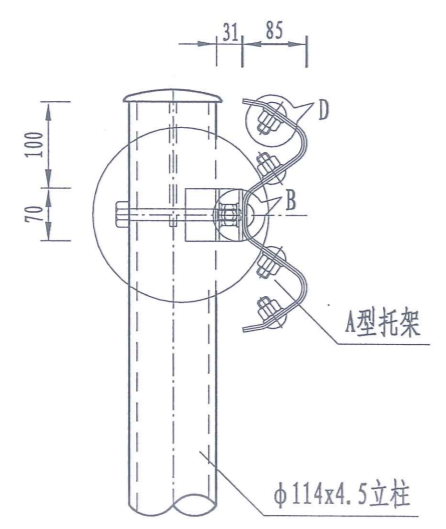
C 方向

1: 1

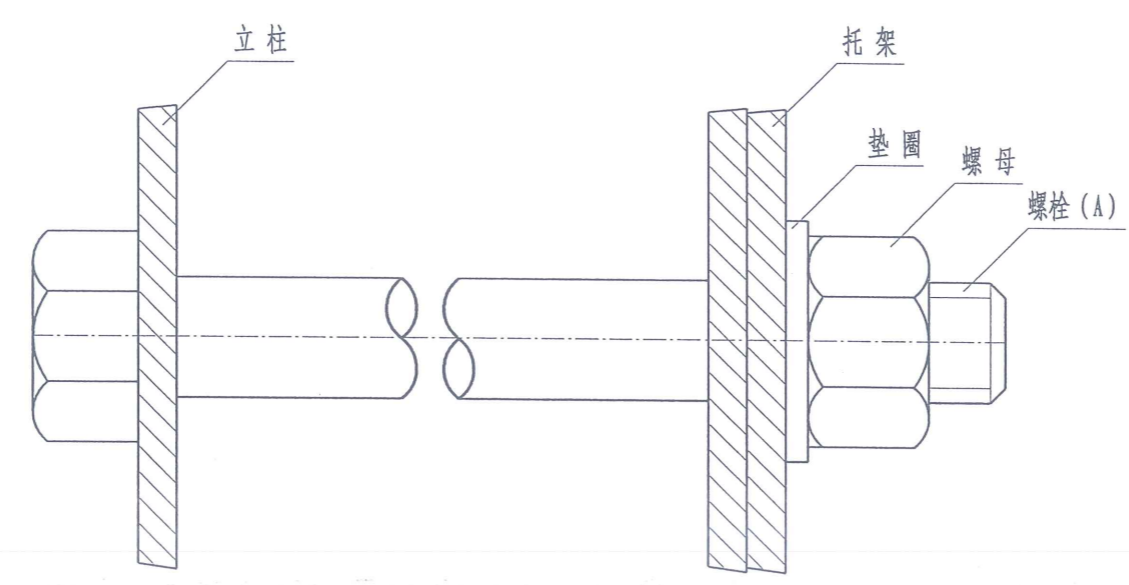


注：
1. 本图尺寸单位以mm计。

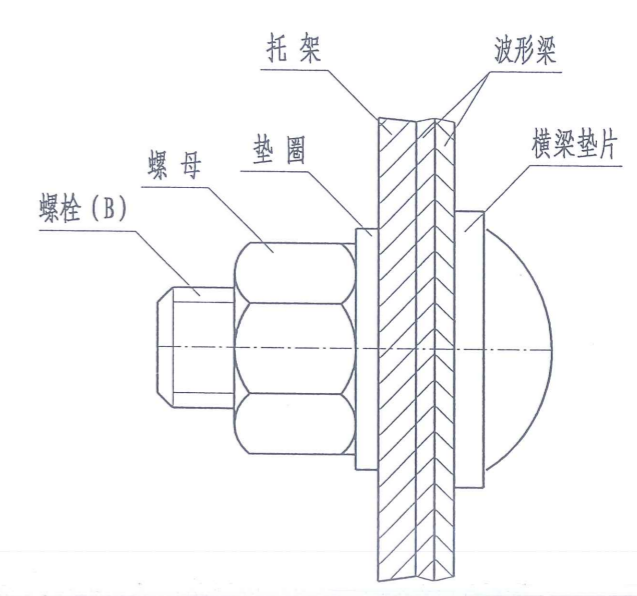
A型托架与波形梁及立柱连接侧面图
1: 10



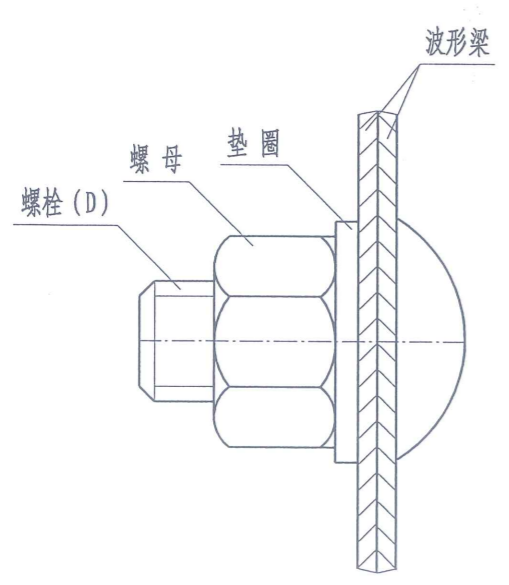
A节点大样图
1: 1



B节点大样图
1: 1



D节点大样图
1: 1



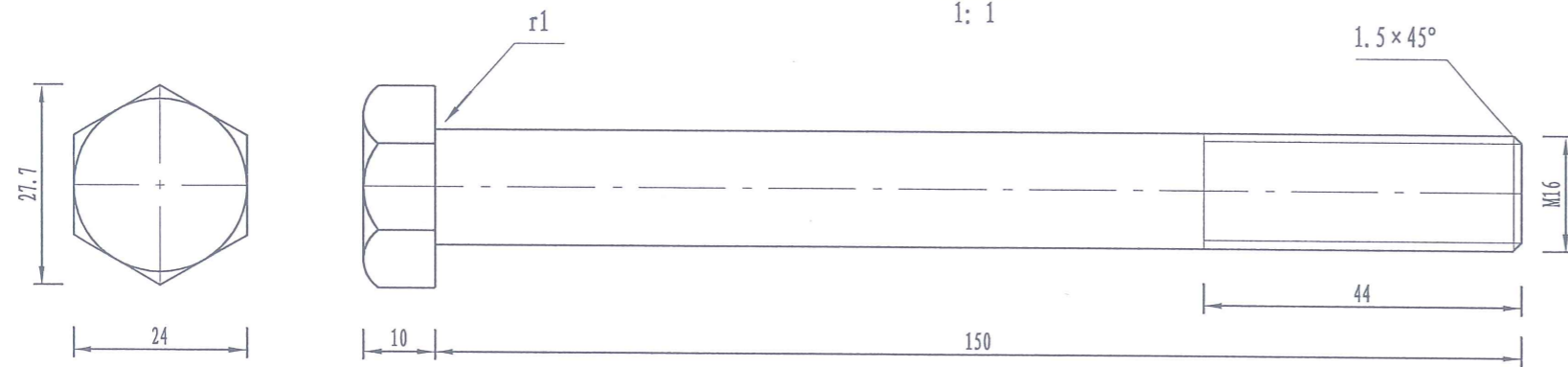
两波形梁相接处连接件材料数量表

材料名称	规格 (mm)	单件重 (kg)	件数	重量 (kg)
A型托架	300×70×4.5	0.80	2	1.60
连接螺栓 (A)	M16×150	0.36	1	0.36
连接螺栓 (B)	M16×45	0.17	2	0.34
拼接螺栓 (D)	M16×35	0.16	8	1.28
横梁垫片	44×76×4	0.11	2	0.22

- 注:
1. 本图尺寸单位以mm计。
 2. 螺栓A、B为普通螺栓，采用Q235钢。
 3. 螺栓D为高强螺栓，采用45号钢。

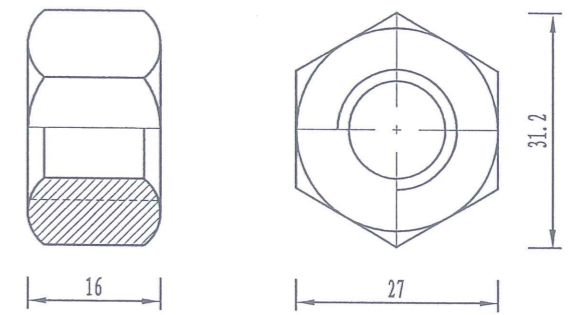
螺栓A大样图

1: 1



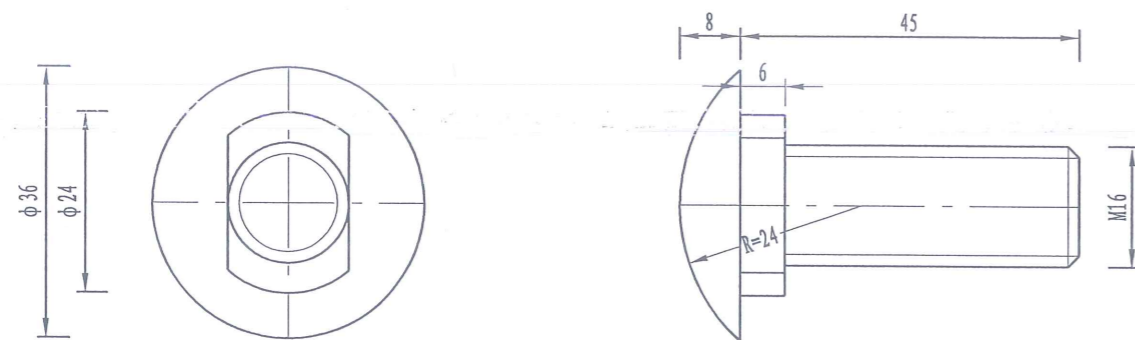
螺母大样图

1: 1



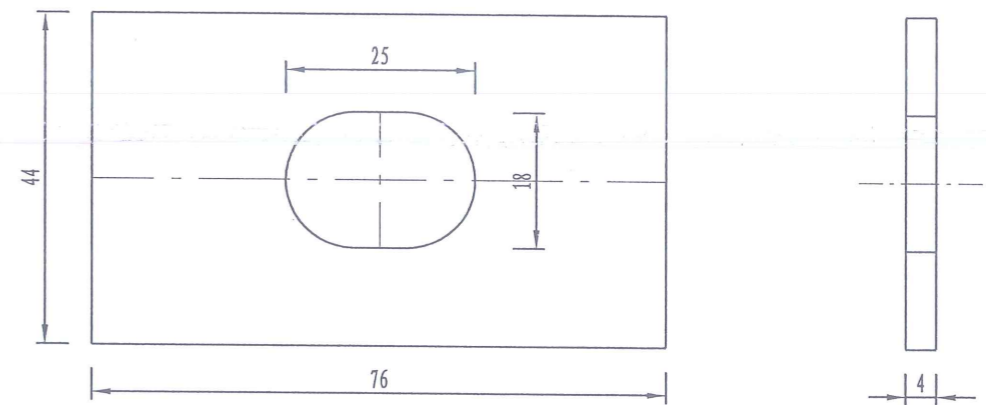
螺栓B (连接螺栓) 大样图

1: 1



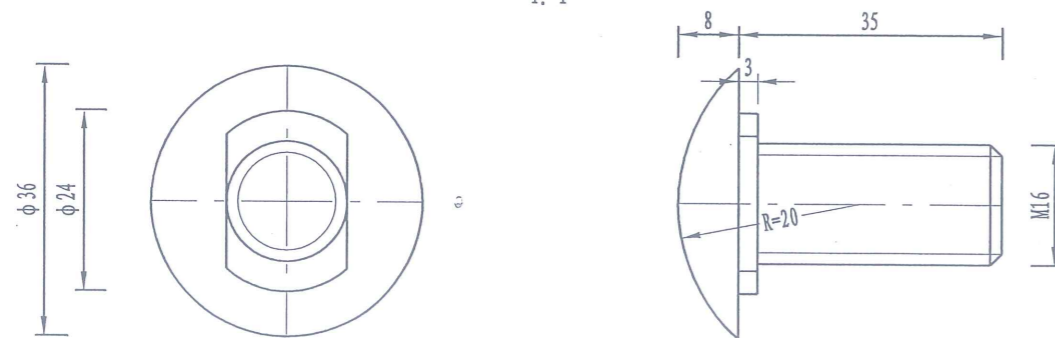
横梁垫片大样图

1: 1



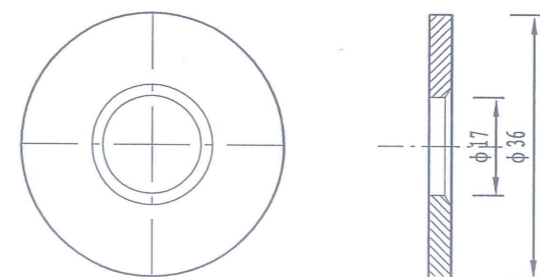
螺栓D (拼接螺栓) 大样图

1: 1



垫圈大样图

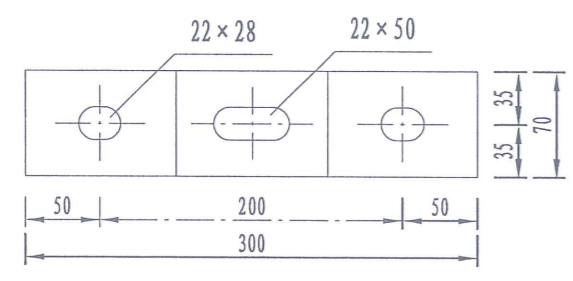
1: 1



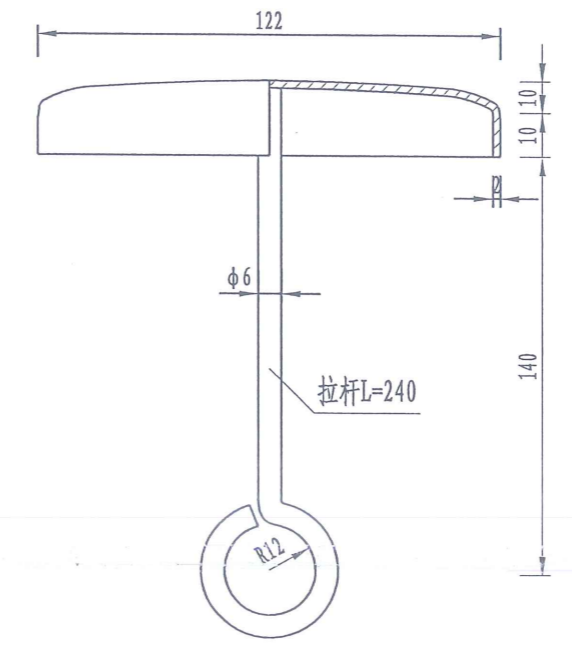
注:

1. 本图尺寸单位以mm计。
2. 螺栓、螺母、垫片均应进行热浸镀锌处理。
3. 螺栓具体应用部位见"波形梁护栏连接件大样图"。

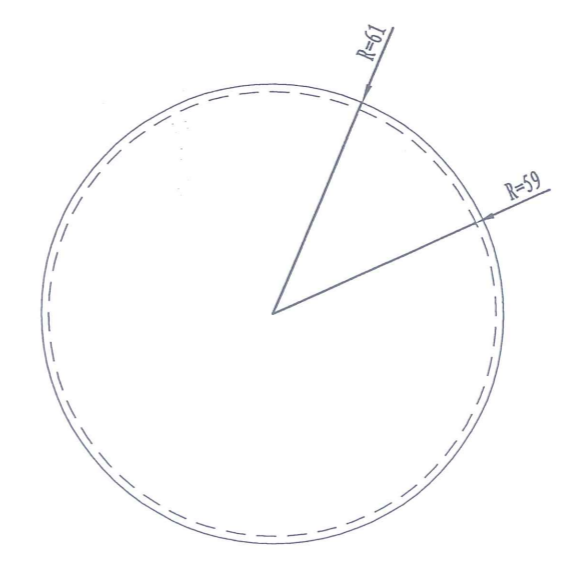
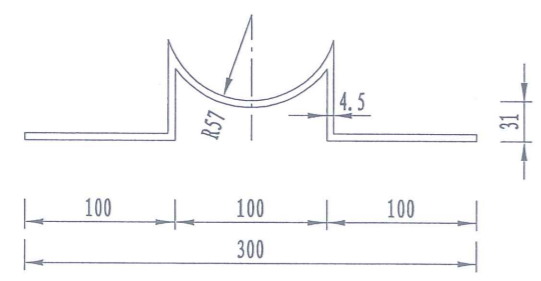
A型托架立面图
1: 5



柱帽大样图
1: 2



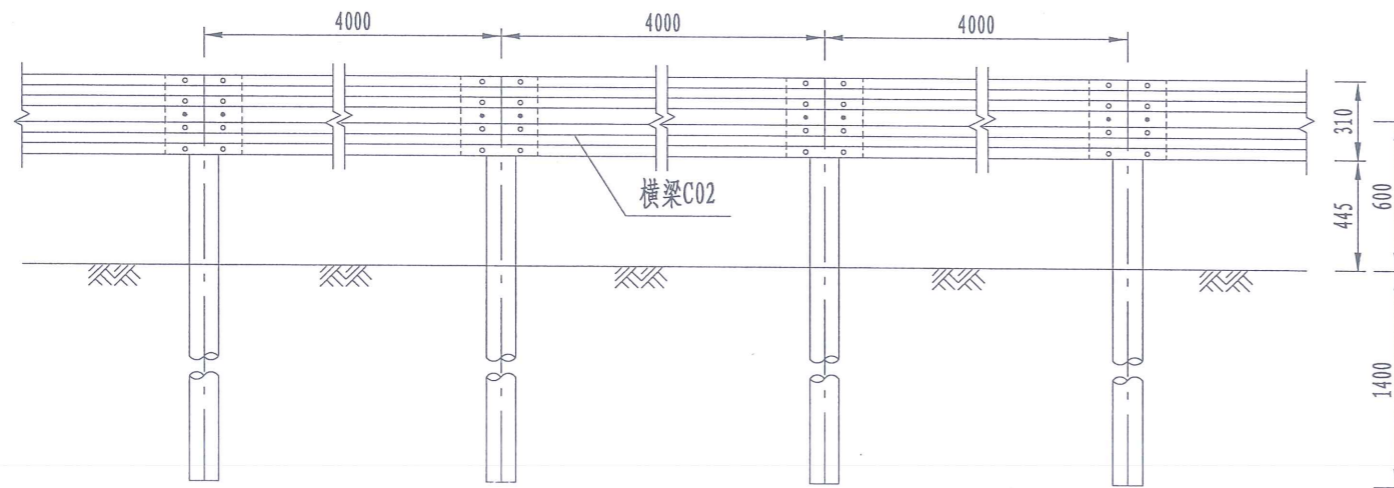
A型托架平面图
1: 5



- 注:
- 1、本图尺寸以mm计。
 - 2、托架及柱帽均采用Q235钢。
 - 3、柱帽与拉杆点焊在一起。

标准段普通型路侧护栏立面图

Gr-C-4B 1: 30

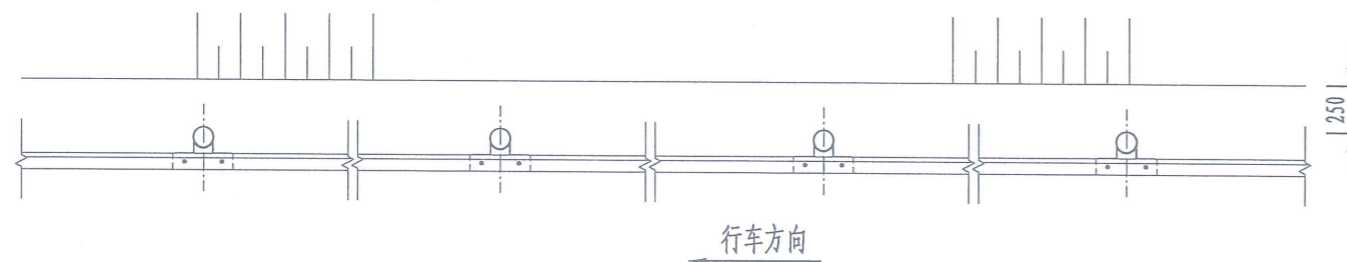


100m普通型护栏材料数量表(单侧)

材料名称	规格 (mm)	单件重 (kg)	件数	重量 (kg)
横梁C02	85×310×2.5×4320	40.97	25	1024.2
A型托架	300×70×4.5	0.80	25	20.0
连接螺栓A	M16×150	0.36	25	9.0
连接螺栓B	M16×45	0.17	50	8.5
拼接螺栓D	M16×35	0.16	200	32.0
横梁垫片	44×76×4	0.11	50	5.5
路侧立柱	φ114×4.5×2100	25.54	25	638.4
柱帽	φ118	0.5	25	12.5

标准段普通型护栏平面图

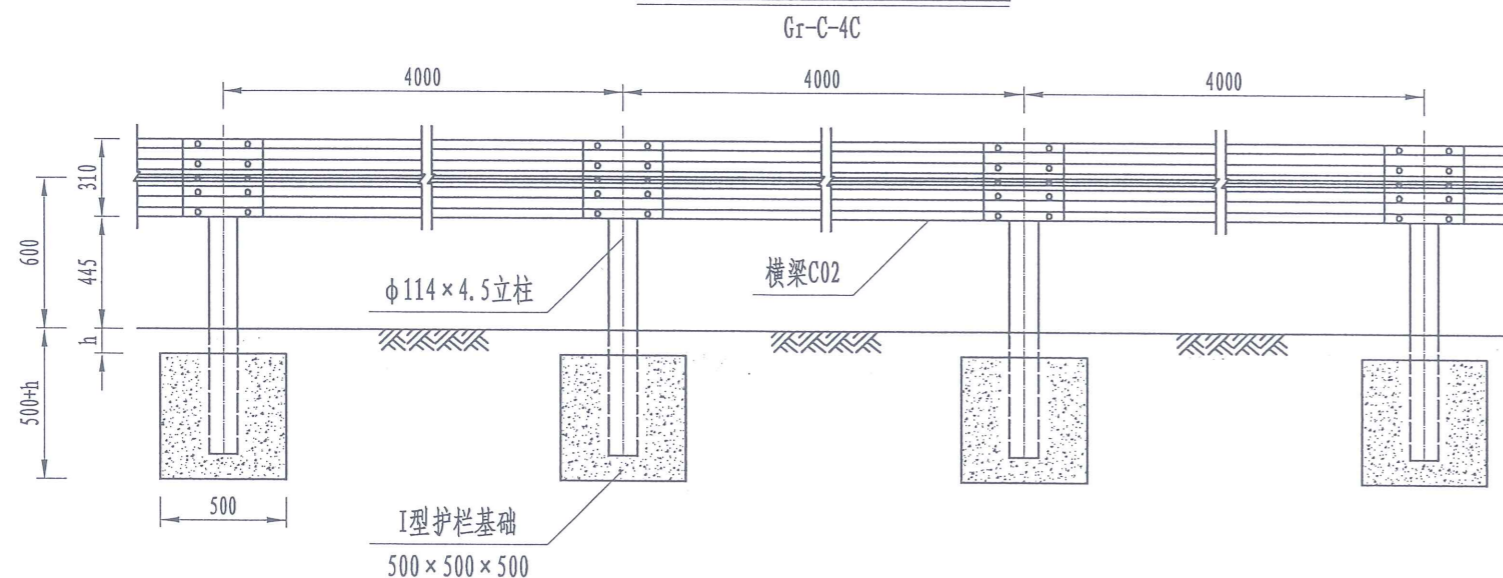
Gr-C-4B 1: 40



注:

1. 本图尺寸均以mm为单位。
2. 本图为普通型路侧护栏的标准形式, 适用于一般路段。
3. 横梁的搭接方向应与行车方向一致。
4. 所有钢构件均应进行热浸镀锌处理。

标准段普通型路侧护栏立面图

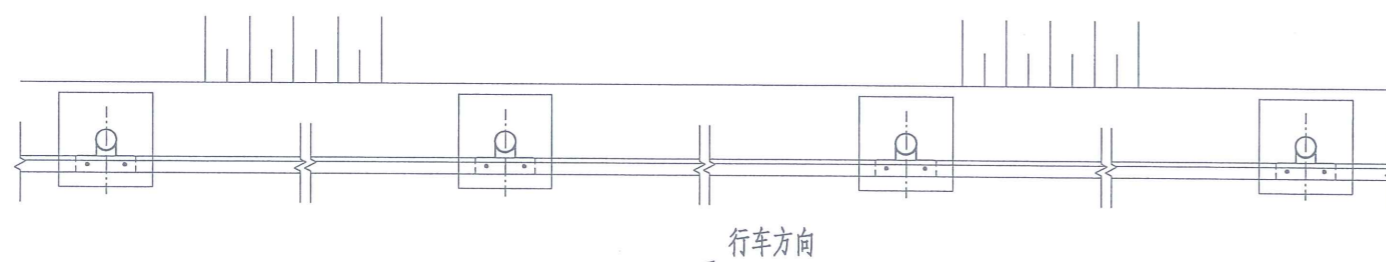


100米Gr-C-4C护栏材料数量表 (单侧)

材料名称	规格 (mm)	单件重 (kg)	件数 (件)	重量 (kg)
横梁C02	85×310×2.5×4320	40.97	25	1024.2
A型托架	300×70×4.5	0.8	25	20.0
连接螺栓A	M16×150	0.36	25	9.0
连接螺栓B	M16×45	0.17	50	8.5
拼接螺栓D	M16×35	0.16	200	32.0
横梁垫片	44×76×4	0.11	50	5.5
路侧立柱	φ114×4.5×1100	13.37	25	334.3
柱帽	φ118	0.5	25	12.5

标准段普通型护栏平面图

Gr-C-4C 1:40



100米Gr-C-4C护栏基础材料数量表 (单侧)

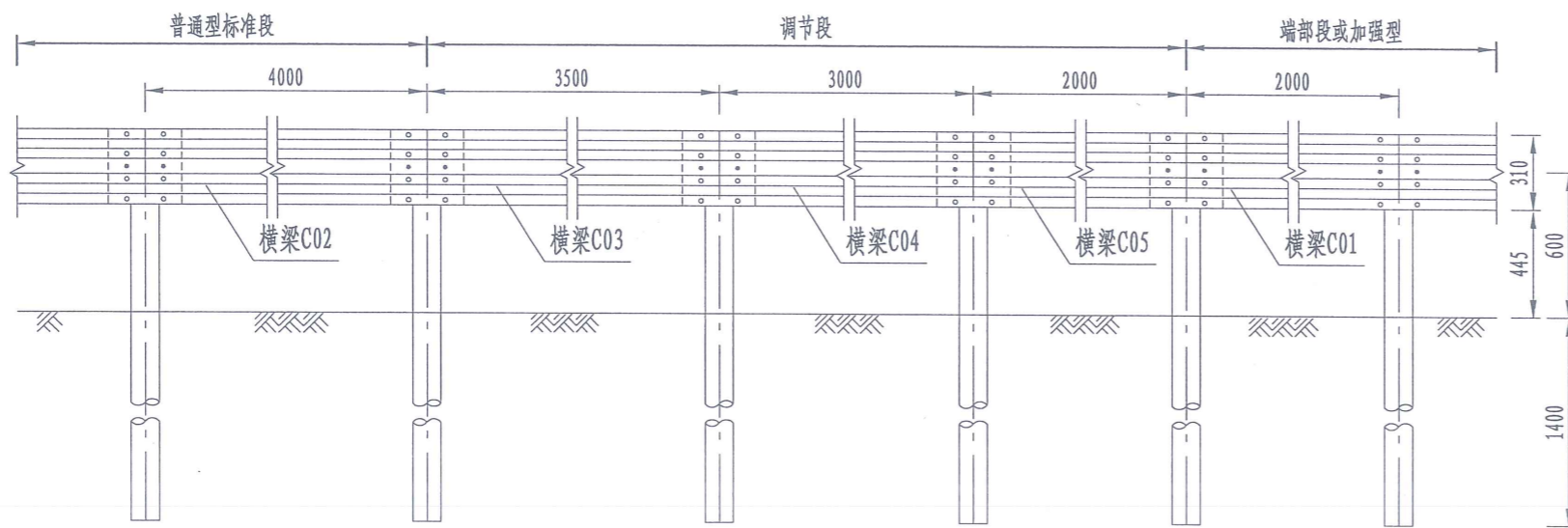
编号	材料名称	规格 (mm)	单件重 (kg)	数量	总数量
1	主筋	□13×1008	3.144	25	78.60
2	箍筋	φ8×1340	2.116	25	52.90
3	定位钢筋	φ8×500	0.792	25	19.80
4	水泥砂浆	M15	0.011m ³	25	0.275m ³
5	C25砼	500×500×500	0.110m ³	25	2.750m ³
6	预埋PVC管	φ220×400	0.4m	25	10.0m
7	预埋塑料底盖	φ220	1件	25	25件

注:

1. 本图尺寸单位均以mm计。
2. 本图为Gr-C-4C型护栏的标准段形式，适用于路侧石方路基或地下有管线的特殊路段。
3. 横梁的搭接方向应与行车方向一致。
4. 所有钢构件均应进行热浸镀锌处理。

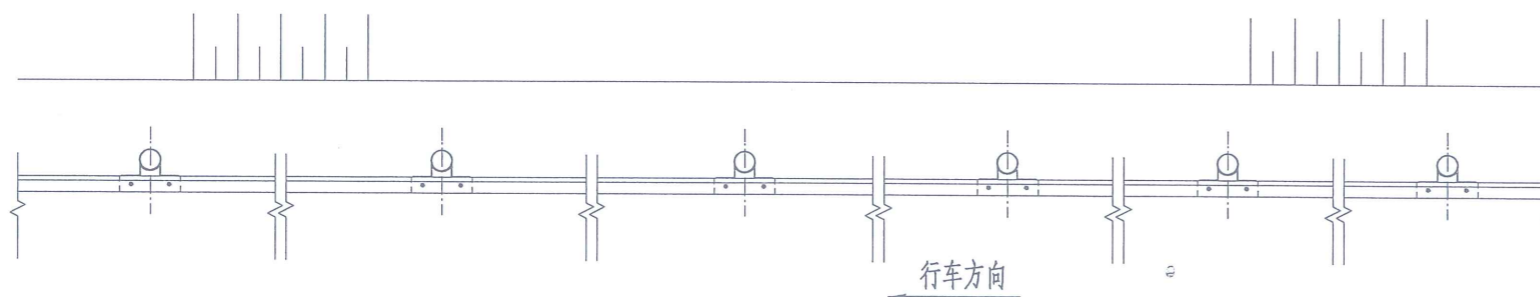
护栏调节段立面图

1: 30



护栏调节段平面图

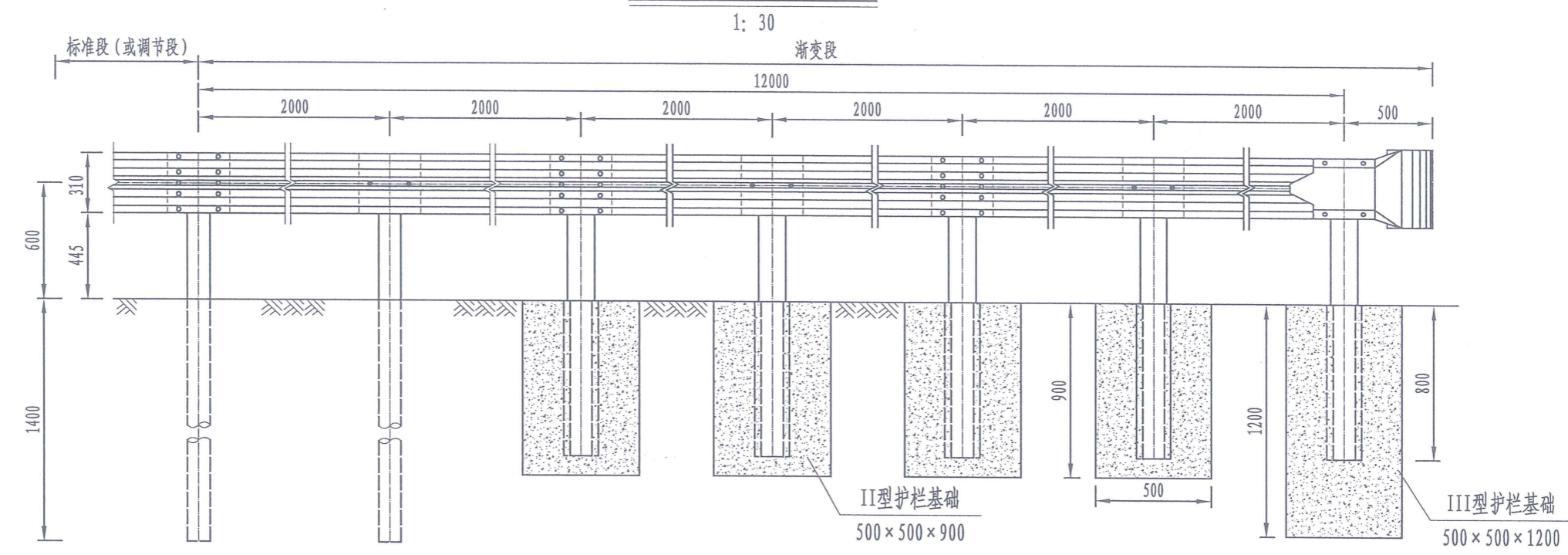
1: 30



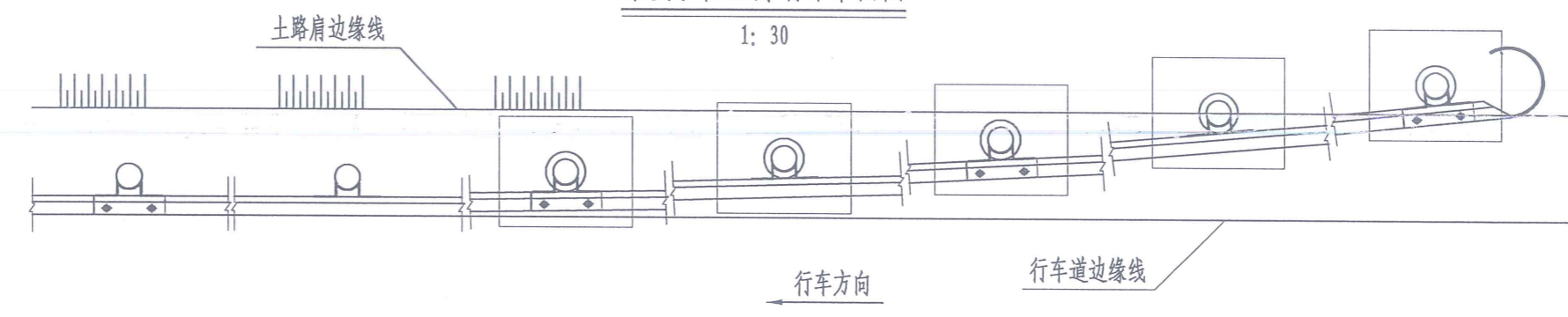
注:

1. 本图尺寸均以mm为单位。
2. 本图为普通型护栏的标准段与端部段护栏的调节形式，适用于一般路段。
3. 横梁的搭接方向与行车方向一致。
4. 当护栏的设置长度不是4m的整数倍时，应在护栏端部与标准段之间设置调节段。
5. 三种调节梁的长度分别为：3820mm，3320mm，2320mm，调节段中各调节梁的数量应根据实际情况确定。
6. 所有钢构件均应进行热浸镀锌处理。

路侧护栏上游端部立面图



路侧护栏上游端部平面图



路侧上游端部材料数量表

材料名称	规格 (mm)	单件重 (kg)	件数	重量 (kg)
横梁C01	85×210×2.5×4320	40.97	3	122.91
A型托架	300×70×4.5	0.80	7	5.60
连接螺栓A	M16×150	0.36	7	2.52
连接螺栓B	M16×45	0.17	14	2.38
拼接螺栓D	M16×35	0.16	28	4.48
横梁垫片	44×76×4	0.11	14	1.54
立柱	φ114×4.5×2100	25.54	2	51.08
	φ114×4.5×1500	18.37	5	91.85
柱帽	φ118	0.50	7	3.50
端头		14.09	1	14.09
反光膜	IV类反光膜			0.11m ²

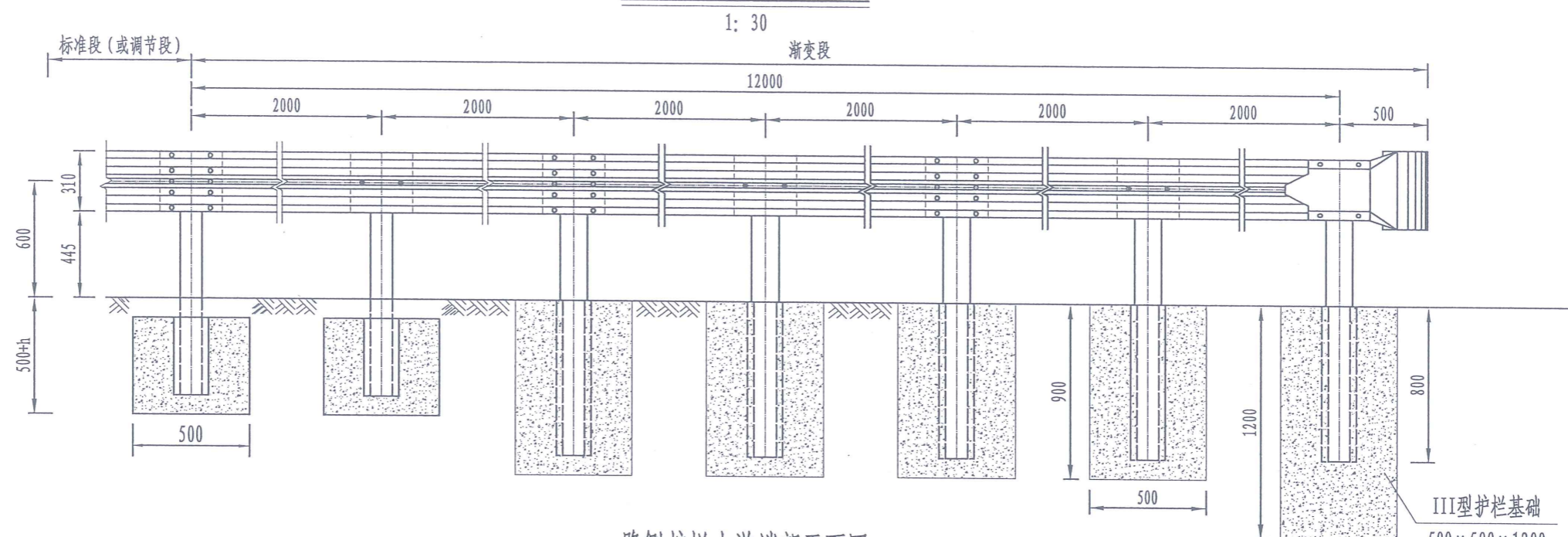
一处路侧端部基础材料数量表

材料名称	规格 (mm)	单件重 (kg)	件数	重量 (kg)
钢筋	1 □13×970	9.70kg	4	38.8kg
	2 □13×1700	8.85kg	4	35.4kg
	3 □13×1250	12.44kg	1	12.4kg
	4 □13×1700	10.62kg	1	10.6kg
C25砼	500×500×1200	0.26m ³	1	0.26m ³
	500×500×900	0.19m ³	4	0.76m ³
M15砂浆		0.028m ³	5	0.14m ³
预埋套管	φ245×7×805	34.03kg	5	170.15kg
预埋钢板	255×255×5	2.55kg	5	12.75kg

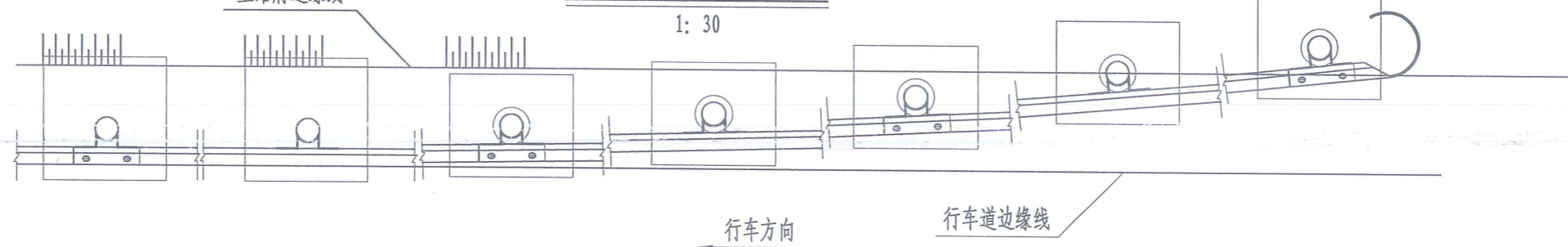
注:

1. 本图尺寸单位均以mm计。
2. 横梁的搭接方向应与行车方向一致。
3. 所有钢构件均应进行热浸镀锌处理。
4. 端头沿行车方向一侧贴反光膜。
5. 本图适用于Gr-C-4B路侧护栏上游端头处理。
6. 端头段外展部分斜率需小于1: 8。

路侧护栏上游端部立面图



路侧护栏上游端部平面图



路侧上游端部材料数量表

材料名称	规格 (mm)	单件重 (kg)	件数	重量 (kg)
横梁C01	85×210×2.5×4320	40.97	3	122.91
A型托架	300×70×4.5	0.80	7	5.60
连接螺栓A	M16×150	0.36	7	2.52
连接螺栓B	M16×45	0.17	14	2.38
拼接螺栓D	M16×35	0.26	28	4.48
横梁垫片	44×76×4	0.11	14	1.54
立柱	φ114×4.5×1100	13.38	2	26.76
	φ114×4.5×1500	18.37	5	91.85
柱帽	φ118	0.50	7	3.50
端头		14.09	1	14.09
反光膜	IV类反光膜			0.11m ²

一处路侧端部基础材料数量表

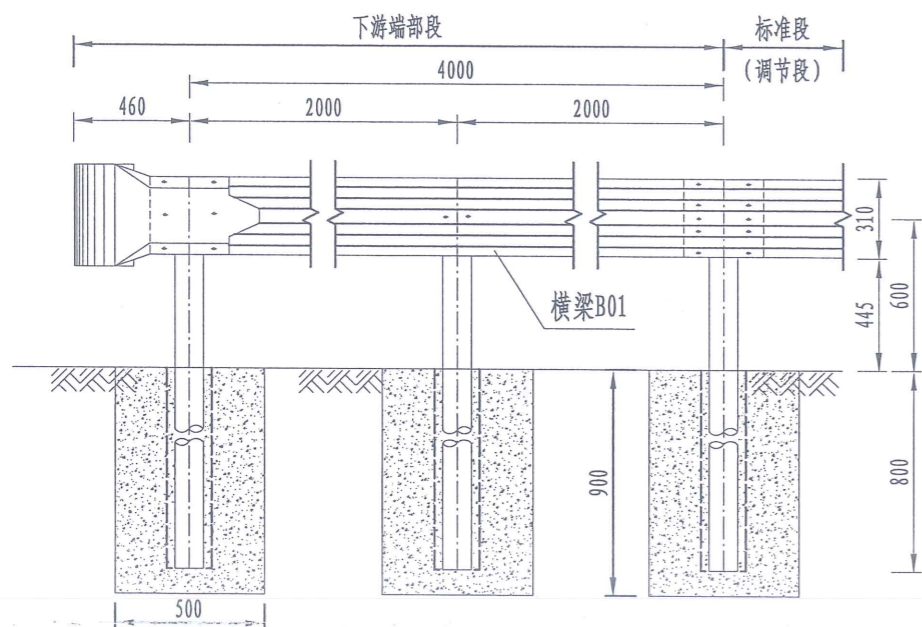
材料名称	规格 (mm)	单件重 (kg)	件数	重量 (kg)
钢筋	1 □13×970	9.70kg	4	38.8kg
	2 □13×1700	8.85kg	4	35.4kg
	3 □13×1250	12.44kg	1	12.4kg
	4 □13×1700	10.62kg	1	10.6kg
	5 □13×1008	3.14kg	2	6.3kg
	6 φ8×1340	2.12kg	2	4.2kg
	7 φ8×500	0.80kg	2	1.6kg
C25砼	500×500×1200	0.26m ³	1	0.26m ³
	500×500×900	0.19m ³	4	0.76m ³
	500×500×500	0.11m ³	2	0.22m ³
M15砂浆			7	0.16m ³
预埋套管	φ245×7×805	34.03kg	5	170.15kg
预埋PVC管	φ220PVC管	0.4m	2	0.8m
预埋钢板	255×255×5	2.55kg	5	17.85kg

注:

1. 本图尺寸单位均以mm计。
2. 横梁的搭接方向应与行车方向一致。
3. 所有钢构件均应进行热浸镀锌处理。
4. 端头沿行车方向一侧贴反光膜。
5. 本图适用于Gr-C-4C路侧护栏上游端头处理。
6. 端头段外展部分斜率需小于1:8。

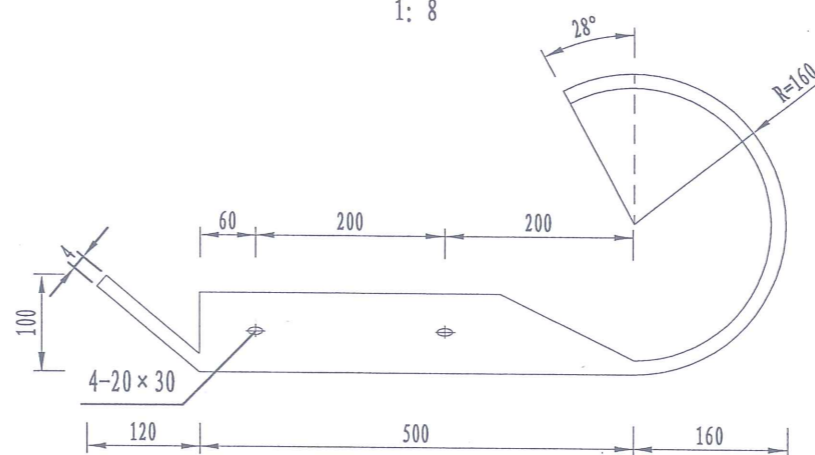
路侧护栏下游端头立面图

1: 30



端头大样图

1: 8

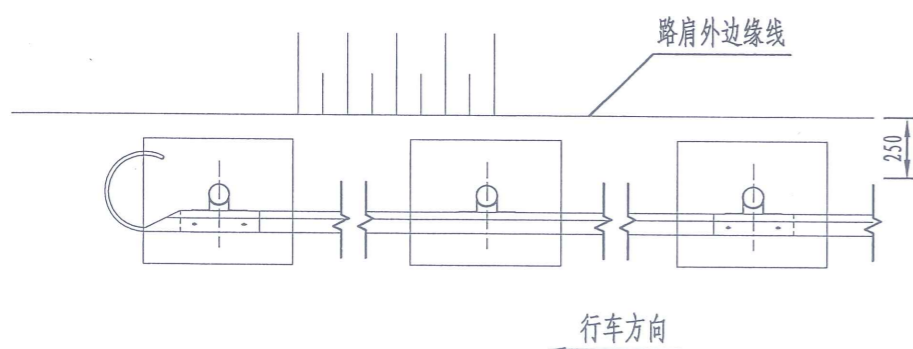


路侧下游护栏端部材料数量表

材料名称	规格 (mm)	单件重 (kg)	件数	重量 (kg)
横梁B01	85 × 310 × 2.5 × 4320	40.97	1	40.97
A型托架	300 × 70 × 4.5	0.80	3	2.40
连接螺栓A	M16 × 150	0.36	3	1.08
连接螺栓B	M16 × 45	0.17	6	1.02
拼接螺栓D	M16 × 35	0.16	12	1.92
横梁垫片	44 × 76 × 4	0.11	3	0.33
立柱	φ114 × 4.5 × 1500	18.37	3	55.11
柱帽	φ118	0.50	3	1.50
端头		14.09	1	14.09

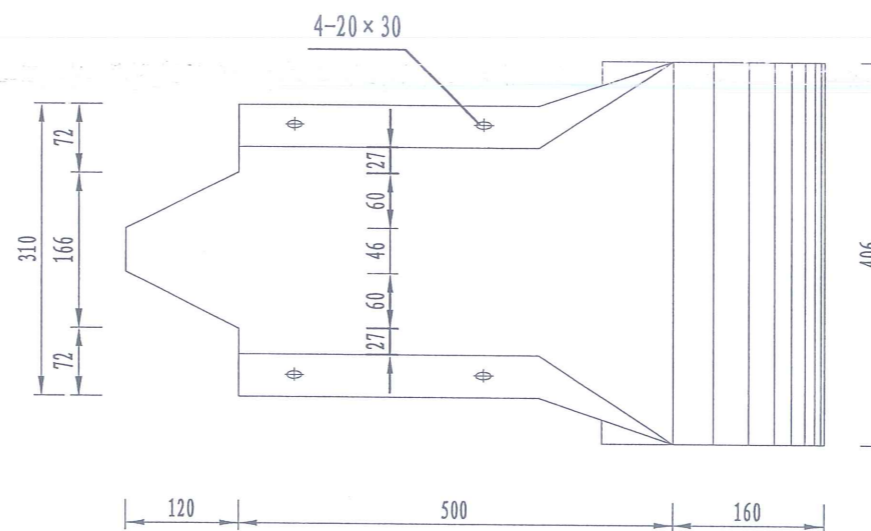
路侧护栏下游端头平面图

1: 30



一处路侧下游端部基础材料数量表

材料名称	规格 (mm)	单件重 (kg)	件数	重量 (kg)
钢筋	1 □13 × 970	9.70kg	3	29.1kg
	2 □13 × 1700	8.85kg	3	26.6kg
C25砼	900 × 500 × 500	0.187m³	3	0.561m³
M15砂浆		0.028m³	3	0.084m³
预埋套管	φ245 × 7 × 805	34.03kg	3	102.09kg
预埋钢板	255 × 255 × 5	2.55kg	3	7.65kg

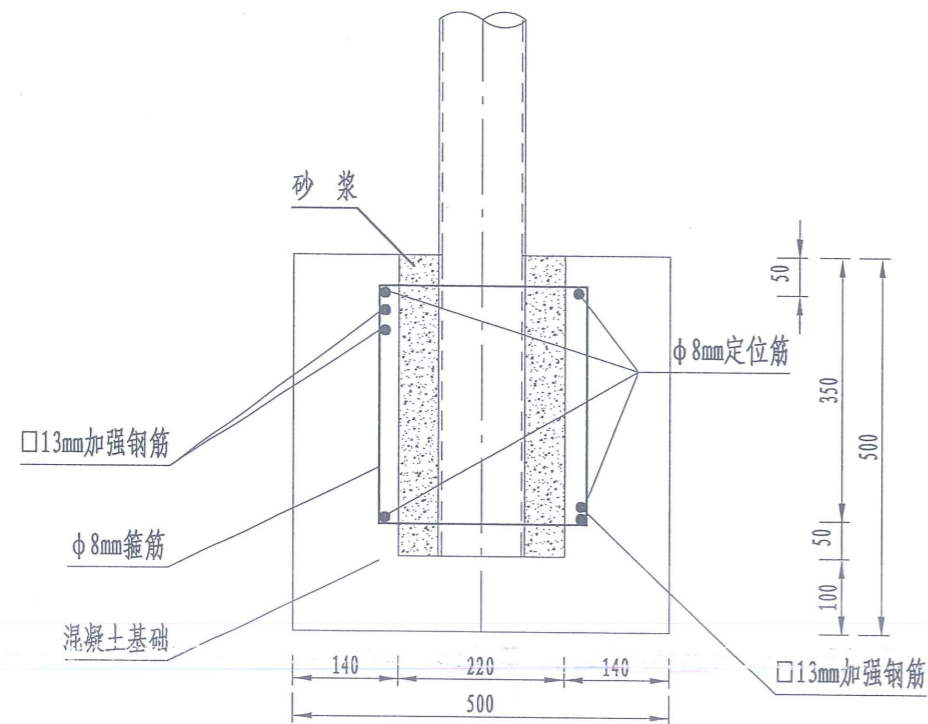


注:

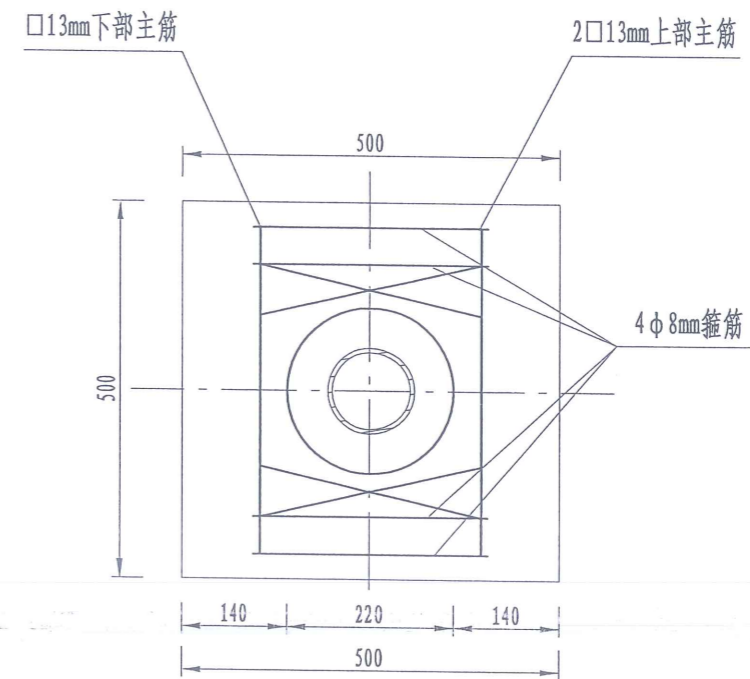
1. 本图尺寸单位均以mm计。
2. 本图为路侧护栏下游端头的标准形式，护栏端头的钢板厚4mm，半径为16cm。
3. 横梁的搭接方向应与行车方向一致。
4. 所有钢构件均应进行热浸镀锌处理。

路侧护栏立柱基础大样图

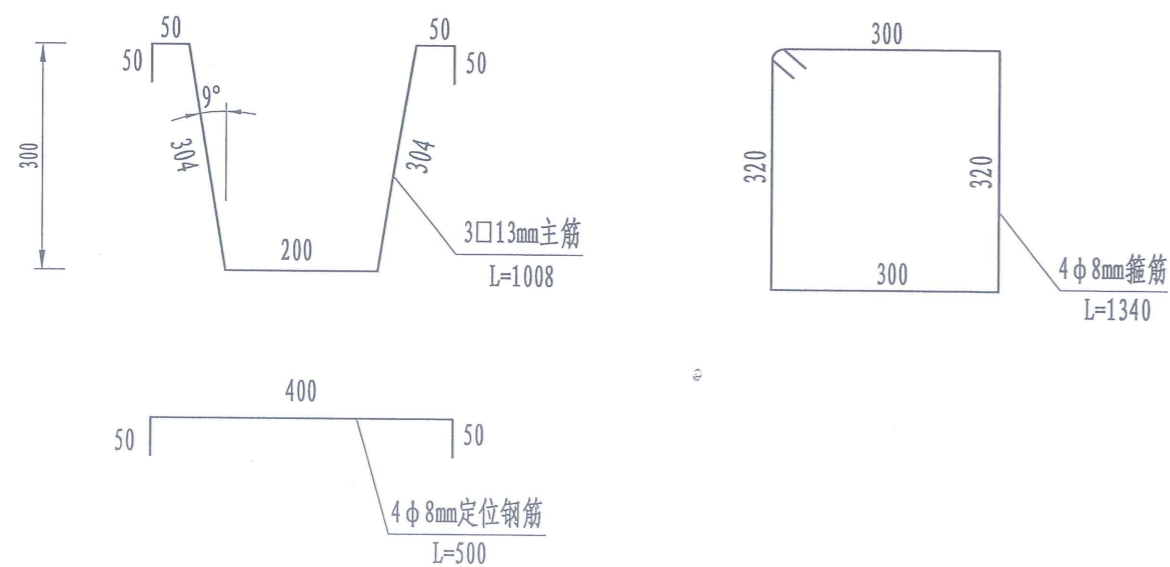
基础I立面图
1: 10



基础I平面图
1: 10



钢筋大样图
1: 10



路侧护栏基础材料数量表

编号	名称	规格 (mm)	单件重 (kg)	数量	总重 (kg)
1	主筋	□12×1008	1.048	3根	3.144
2	箍筋	φ8×1340	0.529	4根	2.116
3	定位钢筋	φ8×500	0.198	4根	0.792
3	水泥砂浆	M15			0.011m ³
4	C25砼	500×500×500			0.110m ³
5	预埋PVC管	φ220×400			0.4m
6	预埋塑料底盖	φ220			1件

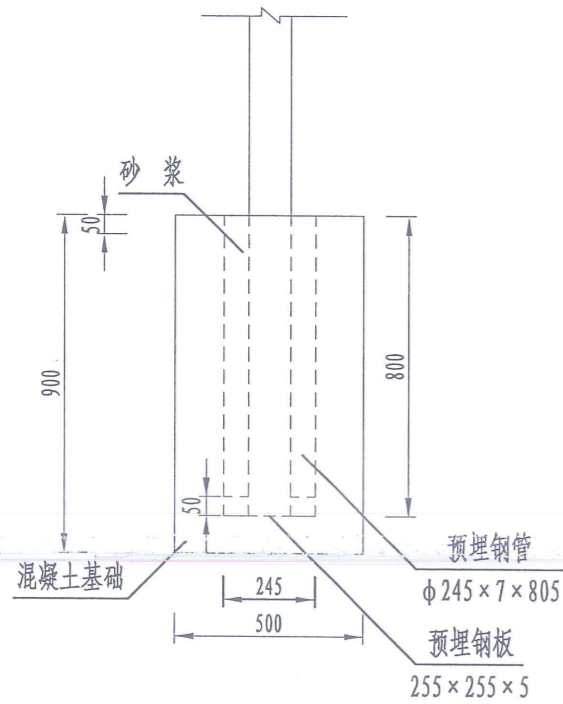
注:

1. 本图尺寸以毫米为单位。
2. 本图为 I 型护栏基础, 适用于波形护栏的标准段, 预留孔洞尺寸为 φ220mm。
3. 立柱安装完毕后, 中间用 M15 水泥砂浆填实。

路侧护栏立柱基础大样图

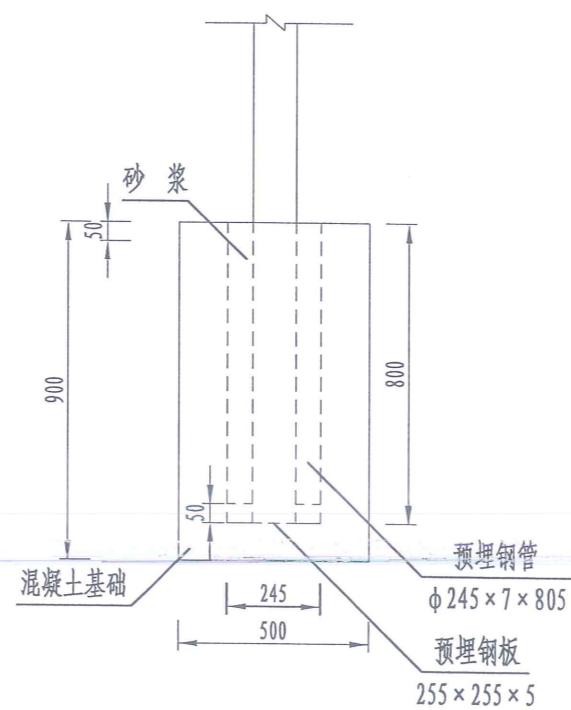
基础II立面图

1: 20



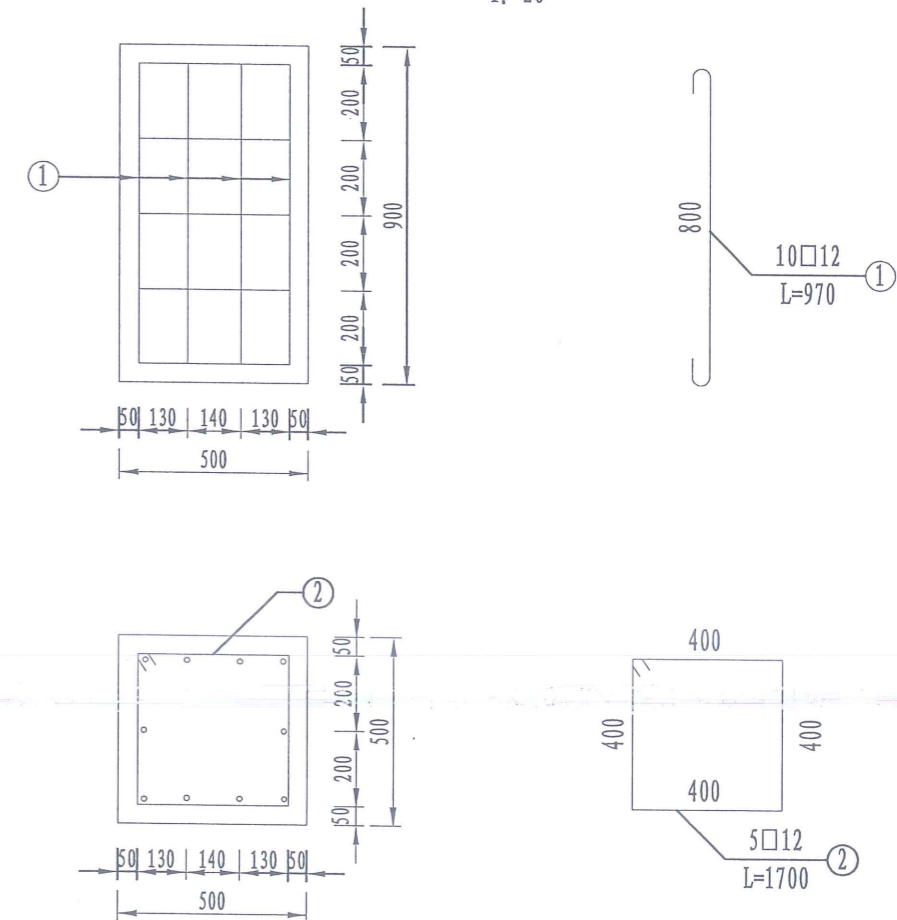
基础II侧面图

1: 20



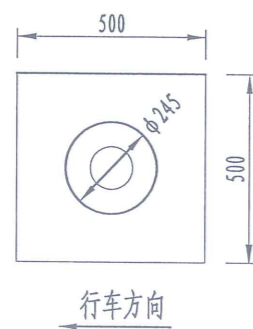
基础II配筋图

1: 20



基础II平面图

1: 20



路侧护栏端头基础材料数量表

材料名称	规格 (mm)	单件重 (kg)	件数	重量 (kg)	
钢筋	1	□12 × 970	0.87	10	8.70
	2	□12 × 1700	1.51	5	7.55
C25砼	900 × 500 × 500			0.187m ³	
砂浆	M15			0.028m ³	
预埋套管	φ245 × 7 × 805			34.03kg	
预埋钢板	255 × 255 × 5			2.55kg	

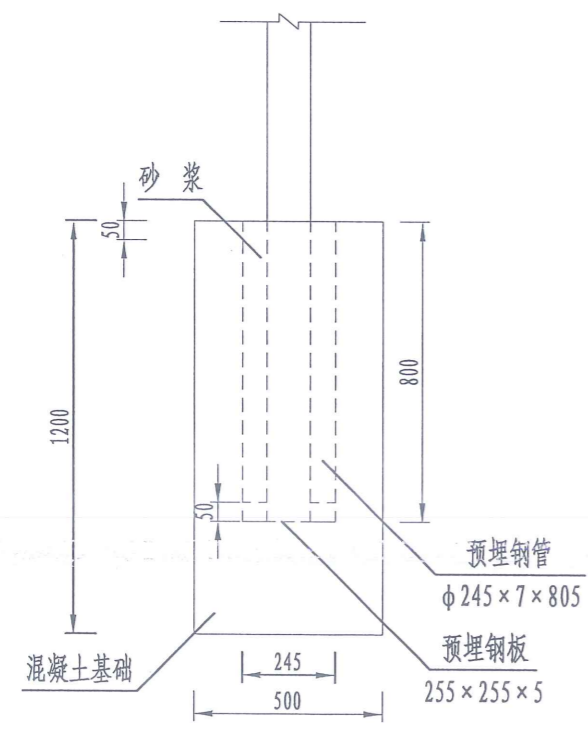
注:

1. 本图尺寸单位均以mm计。
2. 本图为端部路侧护栏的基础形式。

路侧护栏立柱基础大样图

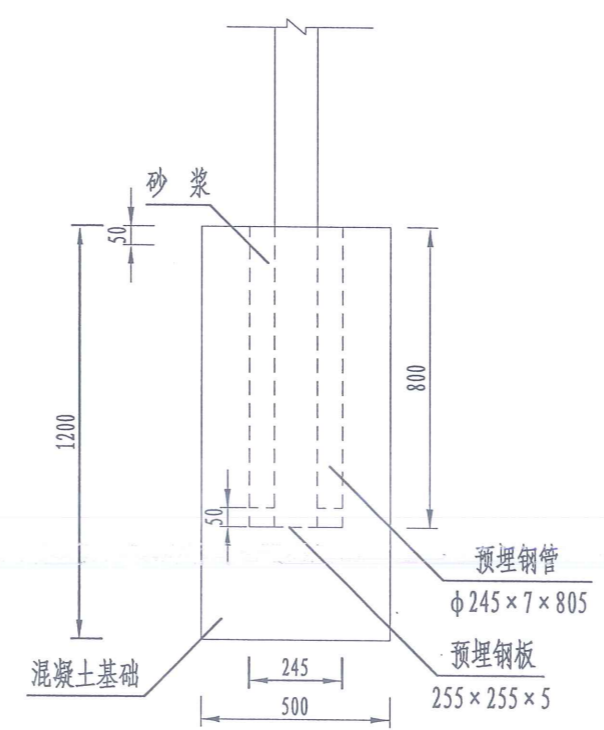
基础III立面图

1: 20



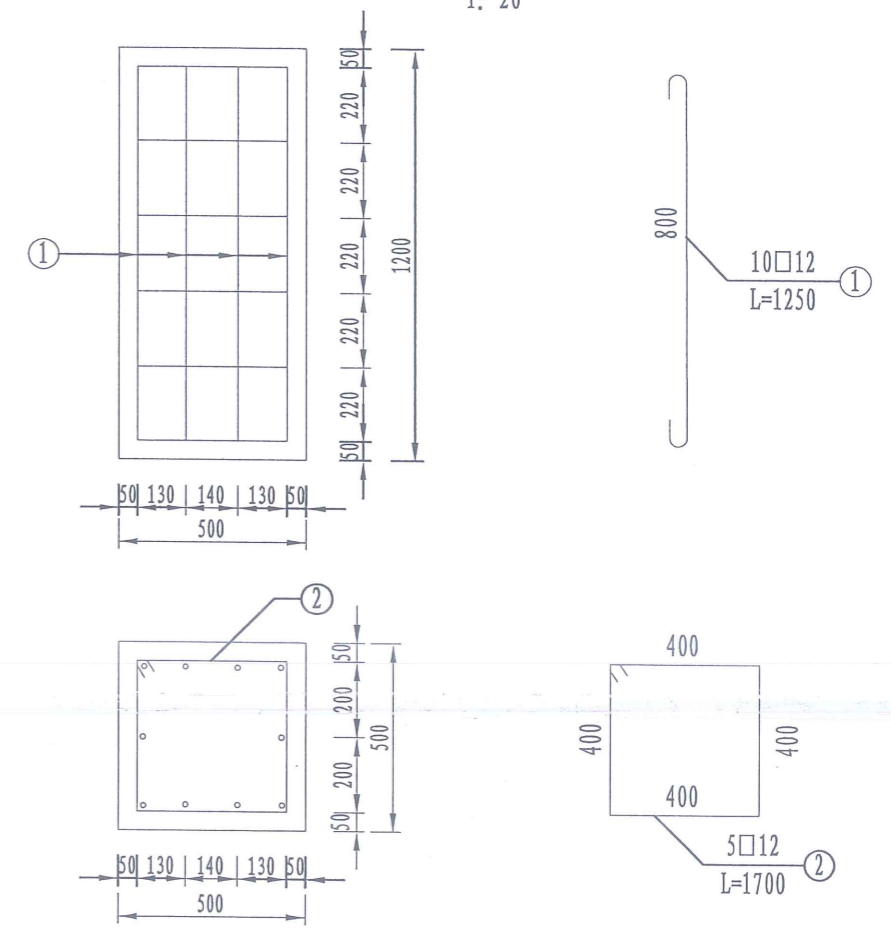
基础III侧面图

1: 20



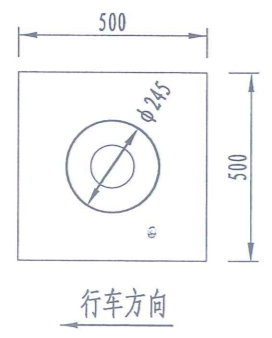
基础II配筋图

1: 20



基础III平面图

1: 20

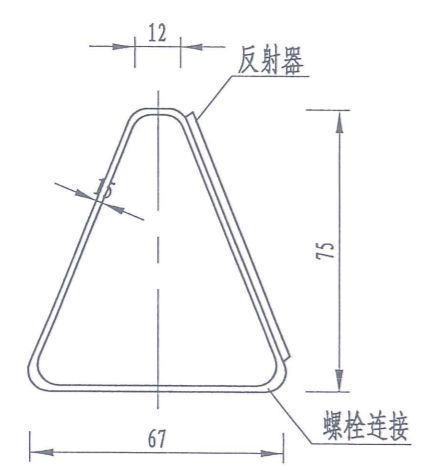


路侧护栏端头基础材料数量表

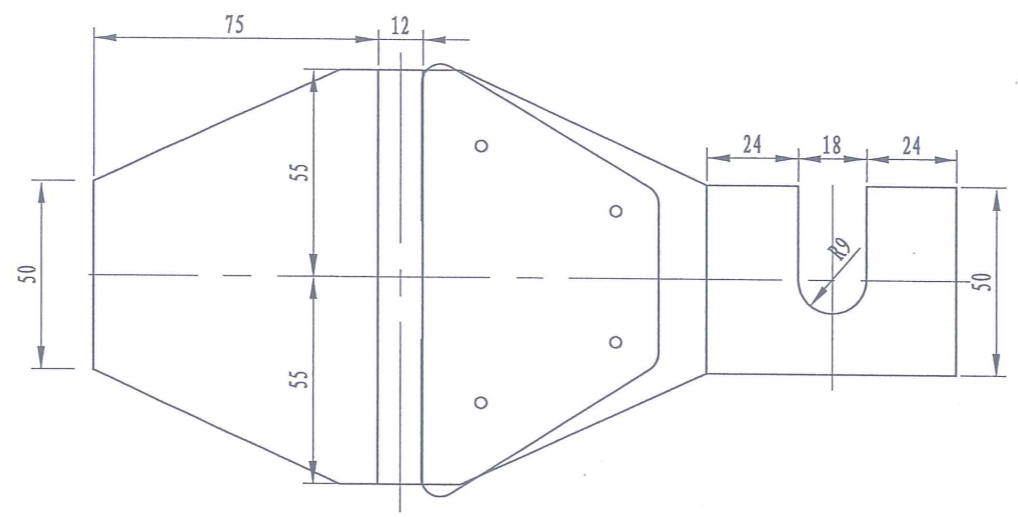
材料名称	规格 (mm)	单件重 (kg)	件数	重量 (kg)	
钢筋	1	□12 × 1250	1.1	10	11.0
	2	□12 × 1700	1.5	6	8.98
C25砼	1200 × 500 × 500			0.262m ³	
砂浆	M15			0.028m ³	
预埋套管	φ245 × 7 × 805			34.03kg	
预埋钢板	255 × 255 × 5			2.55kg	

注：
1. 本图尺寸单位均以mm计。
2. 本图为端部路侧护栏的基础形式。

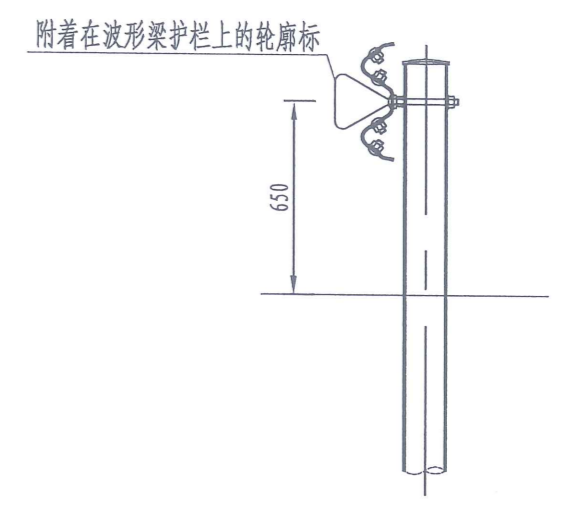
附着于波形梁护栏上的轮廓标侧面图



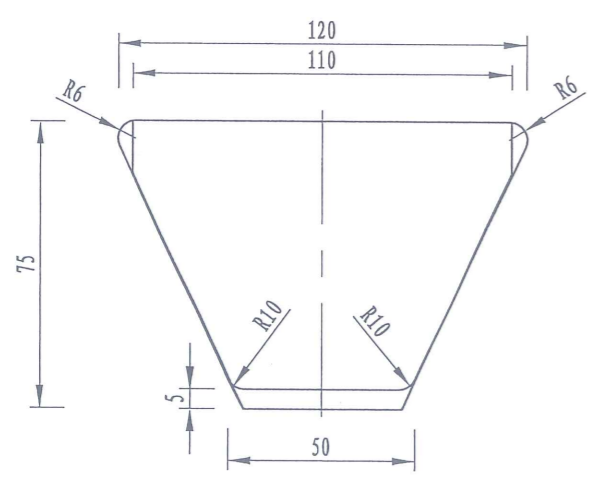
附着于波形梁护栏上的轮廓标支架展开平面图



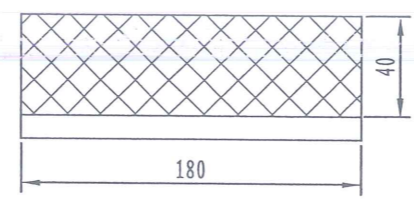
波形梁护栏轮廓标布设示意图



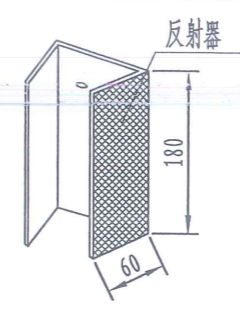
附着于波形梁护栏上的轮廓标正面图



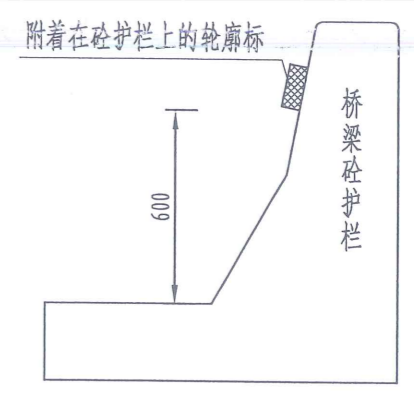
附着于砼护栏上的轮廓标正面图



附着于砼护栏上的轮廓标侧面图



桥梁砼护栏轮廓标布设示意图



主要材料数量表

名称	规格	数量	单重 (kg)	总重 (kg)
反射器		1		
铁皮支架	t=1.5	1	0.20	0.20

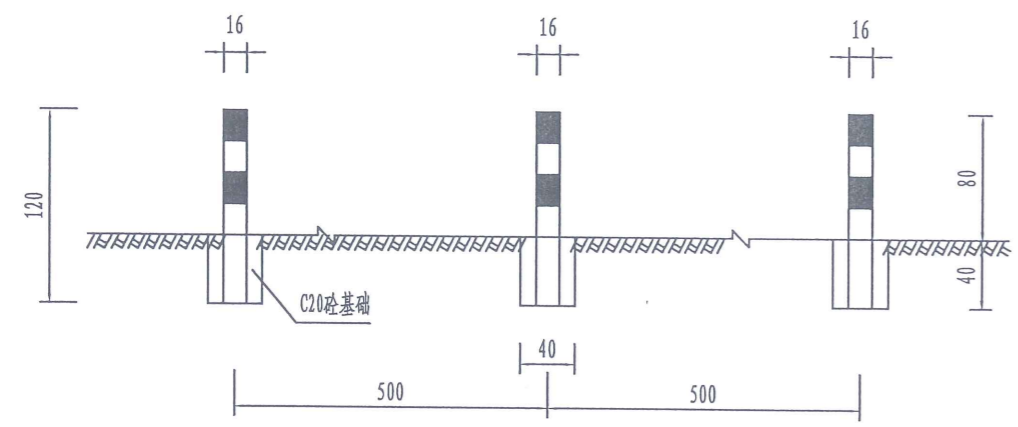
曲线路段轮廓标设置间距一览表

曲线半径	单位	≤89	90~179	≥180
设置间距	m	8	12	16

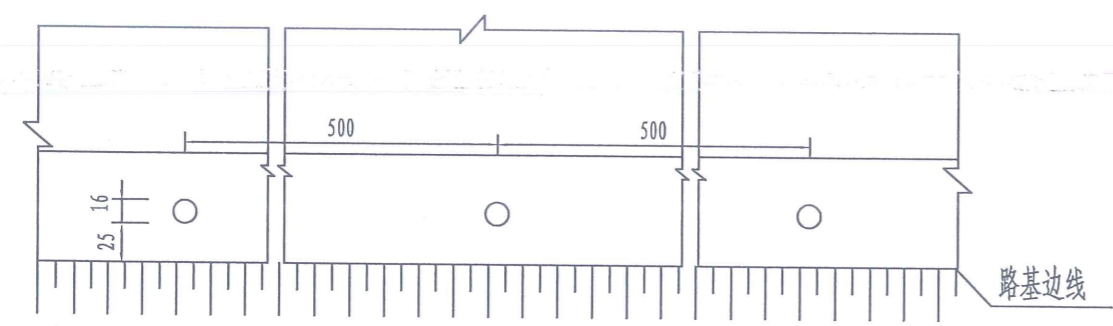
附注:

- 1、本图尺寸均以毫米计，比例仅为示意。
- 2、波形梁护栏式轮廓标安装于波形梁护栏中间的槽内，后底板固定在钢护栏的连接螺栓上。
- 3、本项目轮廓标为单面反光，按行车方向，公路右侧配置白色反射体，公路左侧配置黄色反射体。
- 4、反光片反光等级宜为二级以上。
- 5、在波形梁护栏上设置三角形轮廓标，在砼护栏上设置长方形轮廓标。

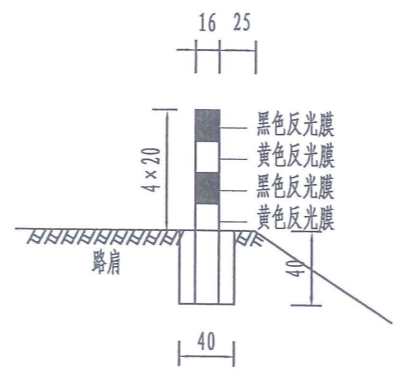
示警桩立面
1:50



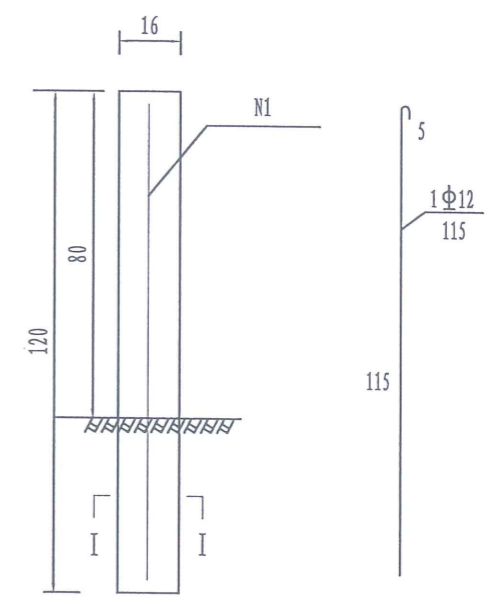
平面布置图
1:50



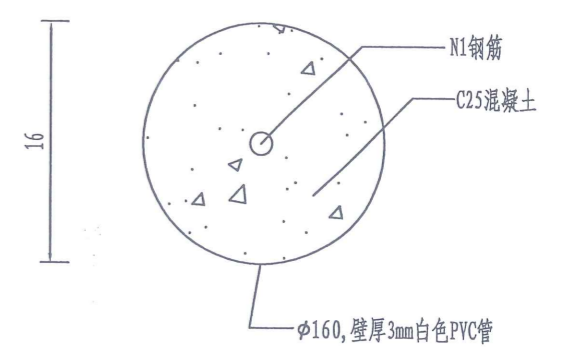
示警桩侧面
1:50



示警桩结构图
1:10



I-I
1:5



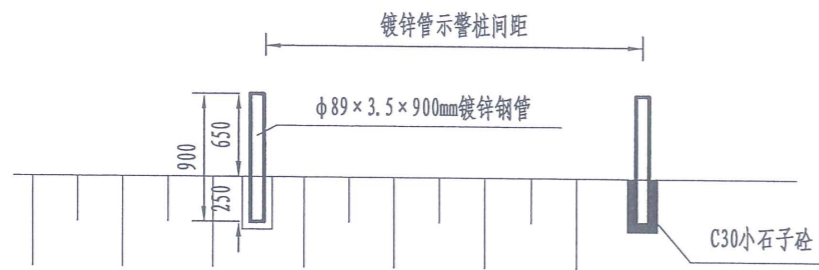
每根PVC示警桩材料数量表

钢筋编号	直径	单根长	根数	共长	单位重	HRB400钢筋
	(mm)	(mm)		(m)	(kg/m)	(kg)
N1	Φ12	115	1	1.15	0.888	1.02
C25混凝土(m ³)				0.025		
C20混凝土(m ³)				0.056		
II类反光膜(m ²)				0.41		
φ160PVC管(m)				1.2		

说明:

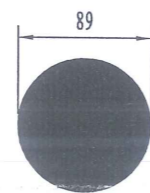
1. 本图尺寸除钢筋直径以毫米计外, 其余均以厘米计。
2. 示警桩设置间距为5m, 曲线段可适当加密。
3. 示警桩外露部分必须外包反光膜, 颜色采用每隔20厘米黑黄相间。
4. 示警桩应用于不需设置护栏和示警墩但有必要提醒驾驶员注意路侧情况的路段。

镀锌管示警桩立面布置图 (1: 50)

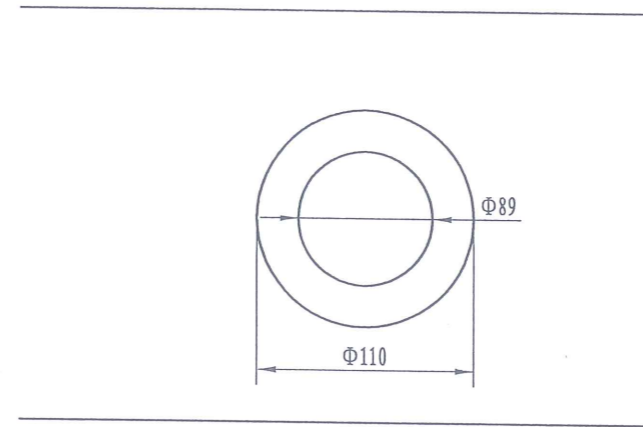


镀锌管示警桩顶盖大样 (1: 5)

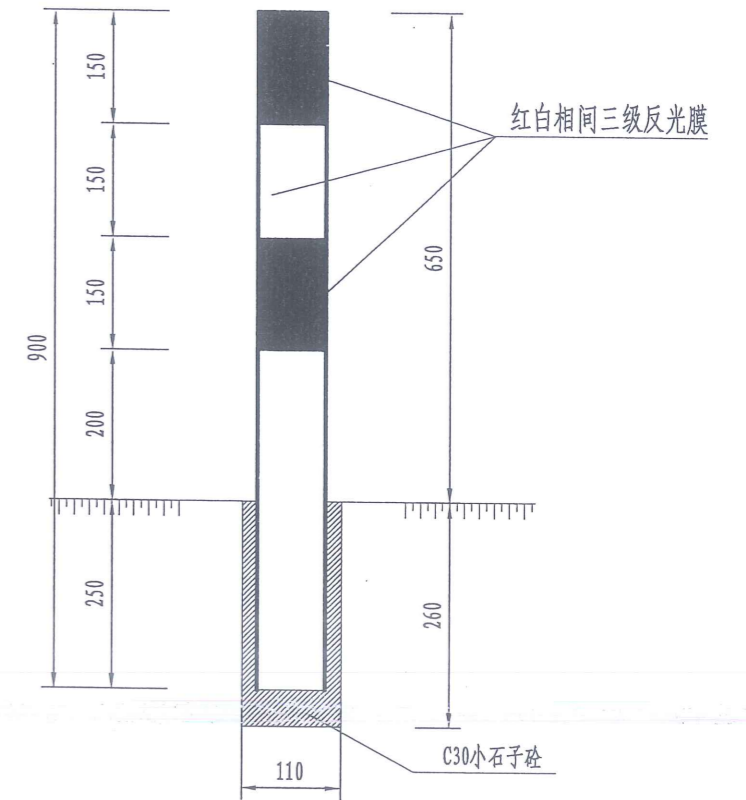
规格: d=89, h=3.5



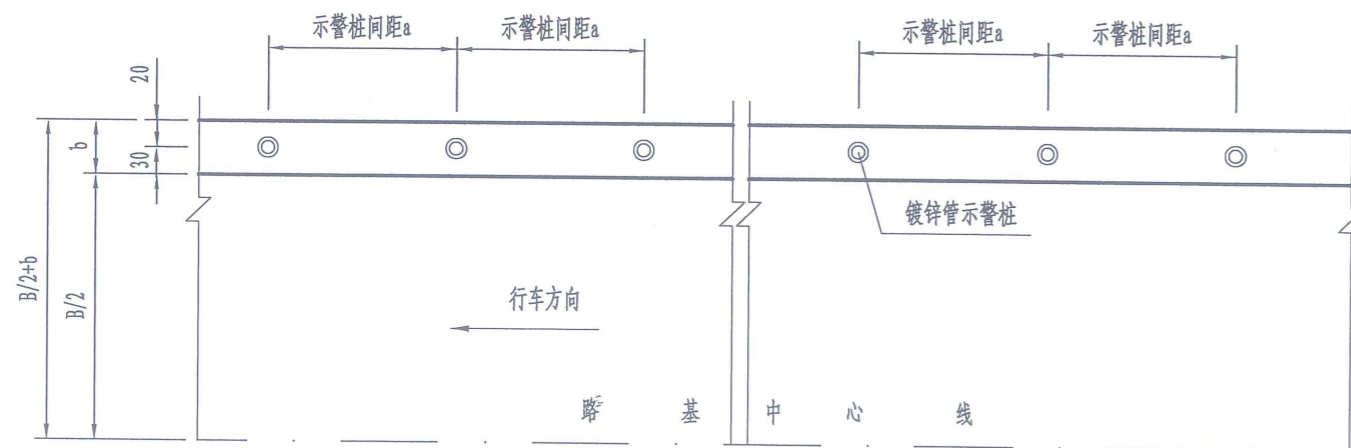
示警桩基础图 (1: 5)



示警桩大样图 (1: 5)



镀锌管示警桩平面布置图 (1: 50)



每根镀锌管示警桩工程数量表

名称	镀锌钢管 (Kg)	3.5mm厚镀锌钢板顶盖 (Kg)	钻孔方量 (m ³)	C30小石子砼 (m ³)	反光膜 (m ²)
数量	6.273	0.679	0.003	0.0013	0.25

注:

1. 本图尺寸均以"mm"计外, 比例见图。
2. 镀锌钢管外径89mm, 壁厚3.5mm, 表面贴红白相间3条反光膜, 每环宽度为150mm。
3. 钢柱基础采用钻孔埋入法施工, 钻孔孔径不小于11cm, 深度26cm, 钻孔后灌入C30小石子混凝土, 插入钢管柱调整好垂直度并固定好。
3. 反光膜等级为三级, 其颜色分为红、白色, 其尺寸详见设计图。
4. 镀锌钢板顶盖焊接于示警桩顶部, 接触部分需打磨平整, 做到满焊且焊缝均匀。
5. 示警桩间距设置间距直线及大半径圆曲线8m, 小半径弯道上6m。

表A.0.2-5 总预算表

建设项目名称：岳阳县2022公路安全生命防护工程

编制范围：岳阳县2022年新增镇安全生命防护工程

分项编号	工程或费用名称	单位	数量	金额（元）	技术经济指标	各项费用比例（%）	备注
1	第一部分 建筑安装工程费	公路公里	11.143	477691.75	42869.22	78.72	建设项目路线总长度（主线长度）
107	交通工程及沿线设施	公路公里	11.143	451013.59	40475.06	74.32	
10701	交通安全设施	公路公里	11.143	451013.59	40475.06	74.32	
JA01	护栏	m	2132	396276.1	185.87	65.30	
JA0105	钢护栏	m	2132	396276.1	185.87	65.30	
JA010501	波形钢板护栏	m	2132	396276.1	185.87	65.30	
JA01050101	Gr-C-4E	m	2132	396276.1	185.87	65.30	
JA0105010101	标准段	m	1700	297310.9	174.89	48.99	
JA0105010102	上游圆头式端部	个	27	70991.24	2629.31	11.70	
JA0105010103	下游圆头式端部	个	27	27973.96	1036.07	4.61	
JA03	标志牌	块	44	52877.17	1201.75	8.71	
JA0301	单柱式铝合金标志牌	块	44	52877.17	1201.75	8.71	
JA030101	单柱式铝合金标志牌	块	44	52877.17	1201.75	8.71	
JA03010101	△70单柱式铝合金标志牌	块	24	27025.94	1126.08	4.45	
JA03010102	○60+○60单柱式铝合金标志牌	块	9	13189.57	1465.51	2.17	
JA03010103	60单柱式铝合金标志牌	块	11	12661.67	1151.06	2.09	
JA06	轮廓标	个	304	1860.31	6.12	0.31	
JA0603	栏式轮廓标	个	304	1860.31	6.12	0.31	
110	专项费用	元		26678.16		4.40	
11001	施工场地建设费	元		19618.68		3.23	
11002	安全生产费	元		7059.48		1.16	
2	第二部分 土地使用及拆迁补偿费	公路公里	11.143				
3	第三部分 工程建设其他费	公路公里	11.143	111454.78	10002.22	18.37	
301	建设项目管理费	公路公里	11.143	97717.8	8769.43	16.10	
30101	建设单位（业主）管理费	公路公里	11.143	19150.57	1718.62	3.16	
30102	建设项目信息化费	公路公里	11.143	2365.24	212.26	0.39	
30103	工程监理费	公路公里	11.143	11826.21	1061.31	1.95	
30104	设计文件审查费	公路公里	11.143	303.54	27.24	0.05	
30105	竣（交）工验收试验检测费	公路公里	11.143	64072.25	5750	10.56	
303	建设项目前期工作费	公路公里	11.143	11826.21	1061.31	1.95	
308	工程保险费	公路公里	11.143	1910.77	171.48	0.31	
4	第四部分 预备费	公路公里	11.143	17674.4	1586.14	2.91	
401	基本预备费	元		17674.4		2.91	
402	价差预备费	元					
5	第一至四部分合计	公路公里	11.143	606820.92	54457.59	100.00	
6	建设期贷款利息	公路公里	11.143				
7	公路基本造价	公路公里	11.143	606820.92	54457.59	100.00	

编制：

复核：

表A.0.2-6 人工、主要材料、施工机械台班数量汇总表

建设工程名称：岳阳县2022公路安全生命防护工程
编制范围：岳阳县2022年新墙镇安全生命防护工程

代号	规格名称	单位	单价(元)	总数量	分项统计										场外运输损耗			
					交通工程及 沿线设施										辅助生产	%	数量	
1001001	人工	工日	103.86	112.531	112.531													
1051001	机械工	工日	103.86	19.231	19.231													
2001001	HPB300钢筋	t	44845.67	0.15	0.15													
2001002	HRB400钢筋	t	44764.06	0.227	0.227													
2001019	钢丝绳(股丝6-7×19,绳径7.1~9mm;股丝6×37,绳径14.1~15.5mm)	t	77136.63	0.185	0.185													
2001022	20~22号铁丝(镀锌铁丝)	kg	6.41	1.878	1.878													
2003004	型钢(工字钢,角钢)	t	55197.19	0.007	0.007													
2003005	钢板(Q235,δ=5~40mm)	t	55114.57	0.405	0.405													
2003012	镀锌钢板(δ=1mm,δ=1.5mm,δ=3mm)	t	66006.21	0.024	0.024													
2003015	钢管立柱	t	66718.51	17.869	17.869													
2003017	波形钢板(镀锌(包括端头板、撑架))	t	66973.41	27.645	27.645													
2003026	组合钢模板	t	66082.78	0.012	0.012													
2009011	电焊条(结422(502、506、507)3.2/4.0/5.0)	kg	6.29	77.973	77.973													
2009013	螺栓(混合格格)	kg	7.96	11238.672	11238.672													
2009028	铁件(铁件)	kg	5.9	5.692	5.692													
2009029	镀锌铁件	kg	6.34	11054.561	11054.561													
3003002	汽油(92号)	kg	9.38	192.128	192.128													
3003003	柴油(0号,-10号,-20号)	kg	7.86	41.308	41.308													
3005002	电	kW·h	0.62	765.921	765.921													
3005004	水	m3	4.1	20.698	20.698													
4003002	锯材(中板δ=19~35mm,中方混合格格)	m3	11890.12	0.002	0.002													
5503006	路面用机制砂	m3	251.94	8.452	8.452													
5503007	砂砾(堆方)	m3	205.99	5.497	5.443													
5505013	碎石(4cm)(最大粒径4cm堆方)	m3	154.64	14.755	14.609												1	0.054
5509002	42.5级水泥	t	552.13	5.953	5.894												1	0.146
6007002	铝合金标志(包括板面、垫板及其他金属附件)	t	221024.39	0.25	0.25												1	0.059
6007004	反光膜	m2	187.61	38.272	38.272													
7801001	其他材料费	元	1	211.15	211.15													
8001002	功率75kW以内履带式推土机(TY100)	台班	902.45	0.003	0.003													
8001081	机械自身质量12~15t光轮压路机(3Y-12/15)	台班	601.47	0.003	0.003													
8007001	装载质量2t以内载货汽车	台班	362.48	5.994	5.994													
8007003	装载质量4t以内载货汽车(CA10B)	台班	506.59	1.389	1.389													
8007005	装载质量6t以内载货汽车(CA141K,CA1091K)	台班	508.8	1.045	1.045													
8009025	提升质量5t以内汽车式起重机(QY5)	台班	663.76	0.924	0.924													
8015028	容量32kV·A以内交流电弧焊机(BX1-330)	台班	162.11	8.946	8.946													
8099001	小型机具使用费	元	1	848.417	848.417													

编制:

复核:

表A.0.2-7 建筑安装工程费计算表

建设项目名称：岳阳县2022公路安全生命防护工程

编制范围：岳阳县2022年新墙镇安全生命防护工程

序号	分项编号	工程名称	单位	工程量	定额直接费 (元)	定额设备购 置费(元)	直接费(元)				设备购置费	措施费	企业管理费	规费	利润	税金	金额合计(元)	
							人工费	材料费	施工机械使用 费	合计					(元)	(元)	合计	单价
1	2	3	4	5	6	7	8	9	10	11	12	13	14	15	16	17	18	19
1	107	交通工程及沿线设施	公路公里	11.143	291397.88		11687.45	356870.76	6324.58	374882.8		1780.57	9505.92	5145.46	22459.18	37239.66	451013.59	40475.06
2	10701	交通安全设施	公路公里	11.143	291397.88		11687.45	356870.76	6324.58	374882.8		1780.57	9505.92	5145.46	22459.18	37239.66	451013.59	40475.06
3	JA01	护栏	m	2132	256478.43		8460.85	316587.09	5163.13	330211.07		1495.14	8276.56	3817.54	19755.76	32720.05	396276.1	185.87
4	JA0105	钢护栏	m	2132	256478.43		8460.85	316587.09	5163.13	330211.07		1495.14	8276.56	3817.54	19755.76	32720.05	396276.1	185.87
5	JA010501	波形钢板护栏	m	2132	256478.43		8460.85	316587.09	5163.13	330211.07		1495.14	8276.56	3817.54	19755.76	32720.05	396276.1	185.87
6	JA01050101	Gr-C-4E	m	2132	256478.43		8460.85	316587.09	5163.13	330211.07		1495.14	8276.56	3817.54	19755.76	32720.05	396276.1	185.87
7	JA01050101	标准段	m	1700	192390.91		5738.09	238762.48	3527.1	248027.67		1118.11	6208.46	2589.03	14819.04	24548.61	297310.9	174.89
8	JA01050102	上游圆头式端部	个	27	45971.64		1963.66	55805.31	1179.35	58948.32		270.51	1483.51	886.01	3541.24	5861.66	70991.24	2629.31
9	JA01050103	下游圆头式端部	个	27	18115.88		759.1	22019.3	456.69	23235.08		106.52	584.6	342.51	1395.48	2309.78	27973.96	1036.07
10	JA03	标志牌	块	44	33604.13		3005.59	39061.89	1161.45	43228.93		267.08	1170.25	1244.83	2600.08	4366.01	52877.17	1201.75
11	JA0301	单柱式铝合金标志牌	块	44	33604.13		3005.59	39061.89	1161.45	43228.93		267.08	1170.25	1244.83	2600.08	4366.01	52877.17	1201.75
12	JA030101	单柱式铝合金标志牌	块	44	33604.13		3005.59	39061.89	1161.45	43228.93		267.08	1170.25	1244.83	2600.08	4366.01	52877.17	1201.75
13	JA03010101	△70单柱式铝合金标志牌	块	24	17027.18		1628.97	19845.37	596.32	22070.66		138.17	596.29	671.4	1317.91	2231.5	27025.94	1126.08
14	JA03010102	○60+○60单柱式铝合金标志牌	块	9	8576.24		628.4	9900.03	285.85	10814.28		64.45	294.32	264.51	662.98	1089.05	13189.57	1465.51
15	JA03010103	60单柱式铝合金标志牌	块	11	8000.7		748.22	9316.49	279.29	10344		64.46	279.64	308.92	619.18	1045.46	12661.67	1151.06
16	JA06	轮廓标	个	304	1315.32		221.01	1221.79		1442.8		18.35	59.11	83.1	103.34	153.6	1860.31	6.12
17	JA0603	栏式轮廓标	个	304	1315.32		221.01	1221.79		1442.8		18.35	59.11	83.1	103.34	153.6	1860.31	6.12
18	110	专项费用	元							26678.16							26678.16	
19	11001	施工场地建设费	元							19618.68							19618.68	
20	11002	安全生产费	元							7059.48							7059.48	
合计					291397.88		11687.45	356870.76	6324.58	401560.96		1780.57	9505.92	5145.46	22459.18	37239.66	477691.75	

编制：

复核：

表A.0.2-8 综合费率计算表

建设项目名称：岳阳县2022公路安全生命防护工程
编制范围：岳阳县2022年新墙镇安全生命防护工程

序号	工程类别	措施费 (%)											企业管理费 (%)							规费 (%)				
		冬季施工增加费	雨季施工增加费	夜间施工增加费	高原地区施工增加费	风沙地区施工增加费	沿海地区施工增加费	行车干扰施工增加费	施工辅助费	工地转移费	综合费率		基本费用	主副食运补	职工探亲路费	职工取暖补贴	财务费用	综合费率	养老保险费	失业保险费	医疗保险费	工伤保险费	住房公积金	综合费率
											I	II												
1	2	3	4	5	6	7	8	9	10	11	12	13	14	15	16	17	18	19	20	21	22	23	24	25
01	土方		1.114						0.521	0.224	1.338	0.521	2.747	0.191	0.192		0.271	3.401	16	0.7	8.7	2.2	10	37.6
02	石方		1.018						0.47	0.176	1.194	0.47	2.792	0.175	0.204		0.259	3.43	16	0.7	8.7	2.2	10	37.6
03	运输		1.136						0.154	0.157	1.293	0.154	1.374	0.192	0.132		0.264	1.962	16	0.7	8.7	2.2	10	37.6
04	路面	0.073	1.093						0.818	0.321	1.487	0.818	2.427	0.13	0.159		0.404	3.12	16	0.7	8.7	2.2	10	37.6
05	隧道								1.195	0.257	0.257	1.195	3.569	0.152	0.266		0.513	4.5	16	0.7	8.7	2.2	10	37.6
06	构造物 I	0.115	0.753						1.201	0.262	1.13	1.201	3.587	0.167	0.274		0.466	4.494	16	0.7	8.7	2.2	10	37.6
06-1	构造物 I (绿化)		0.753						1.201	0.262	1.015	1.201	3.587	0.167	0.274		0.466	4.494	16	0.7	8.7	2.2	10	37.6
07	构造物 II	0.165	0.883						1.537	0.333	1.381	1.537	4.726	0.196	0.348		0.545	5.815	16	0.7	8.7	2.2	10	37.6
08	构造物 III (一般)	0.292	1.73						2.729	0.622	2.644	2.729	5.976	0.352	0.551		1.094	7.973	16	0.7	8.7	2.2	10	37.6
08-1	构造物 III (室内)	0.292							2.729	0.622	0.914	2.729	5.976	0.352	0.551		1.094	7.973	16	0.7	8.7	2.2	10	37.6
08-2	构造物 III (桥梁)	0.292	1.73						2.729	0.622	2.644	2.729	5.976	0.352	0.551		1.094	7.973	16	0.7	8.7	2.2	10	37.6
08-3	构造物 III (设备安装)	0.292							2.729	0.622	0.914	2.729	5.976	0.352	0.551		1.094	7.973	16	0.7	8.7	2.2	10	37.6
09	技术复杂大桥	0.17	1.052						1.677	0.389	1.611	1.677	4.143	0.165	0.208		0.637	5.153	16	0.7	8.7	2.2	10	37.6
10	钢材及钢结构 (一般)								0.564	0.351	0.351	0.564	2.242	0.168	0.164		0.653	3.227	16	0.7	8.7	2.2	10	37.6
10-1	钢材及钢结构 (桥梁)								0.564	0.351	0.351	0.564	2.242	0.168	0.164		0.653	3.227	16	0.7	8.7	2.2	10	37.6
10-2	钢材及钢结构 (金属标志牌等)								0.564	0.351	0.351	0.564	2.242	0.168	0.164		0.653	3.227	16	0.7	8.7	2.2	10	37.6

编制：

复核：

表A.0.2-9 综合费计算表

建设项目名称：岳阳县2022公路安全生命防护工程
编制范围：岳阳县2022年新增镇安全生命防护工程

序号	工程名称	措施费										企业管理费							规费					
		冬季施工增加费	雨季施工增加费	夜间施工增加费	高原地区施工增加费	风沙地区施工增加费	沿海地区施工增加费	行车干扰施工增加费	施工辅助费	工地转移费	综合费用		基本费用	主副食运费补贴	职工探亲路费	职工取暖补贴	财务费用	综合费用	养老保险费	失业保险费	医疗保险费	工伤保险费	住房公积金	综合费用
											I	II												
1	2	3	4	5	6	7	8	9	10	11	12	13	14	15	16	17	18	19	20	21	22	23	24	25
1	标准段								1085.08	33.03	33.03	1085.08	4313.4	323.22	315.52		1256.31	6208.46	1101.71	48.2	599.06	151.49	688.57	2589.03
2	上游圆头式端部								259.28	11.23	11.23	259.28	1030.68	77.23	75.39		300.2	1483.51	377.02	16.5	205.01	51.84	235.64	886.01
3	下游圆头式端部								102.17	4.34	4.34	102.17	406.16	30.44	29.71		118.3	584.6	145.75	6.38	79.25	20.04	91.09	342.51
4	△70单柱式铝合金标志牌	1.51	9.94						120.02	6.7	18.16	120.02	431.89	28.51	32		103.9	596.29	285.7	12.5	155.35	39.28	178.56	671.4
5	○60+○60单柱式铝合金标志牌	0.57	3.73						57.36	2.79	7.08	57.36	211.08	14.37	15.59		53.27	294.32	112.56	4.92	61.2	15.48	70.35	264.51
6	60单柱式铝合金标志牌	0.69	4.56						56.12	3.1	8.35	56.12	202.36	13.4	14.99		48.9	279.64	131.45	5.75	71.48	18.08	82.16	308.92
7	栏式轮廓标	0.26	1.7						15.8	0.59	2.56	15.8	47.18	2.2	3.6		6.13	59.11	35.36	1.55	19.23	4.86	22.1	83.1
8	合计：	3.04	19.93						1695.83	61.77	84.74	1695.83	6642.75	489.37	486.8		1887	9505.92	2189.56	95.79	1190.57	301.06	1368.48	5145.46

编制：

复核：

表A.0.2-11 专项费用计算表

建设项目名称：岳阳县2022公路安全生命防护工程
 编制范围：岳阳县2022年新增镇安全生命防护工程

序号	工程或费用名称	说明及计算式	金额(元)	备注
11001	施工场地建设费	{公路工程2019施工场地建设费}	19618.68	19619
11002	安全生产费	$(\{A\} - \{A\} \text{DESCD II}) * 1.5\%$	7059.48	7059

编制：

复核：

表A.0.2-13 工程建设其他费计算表

建设项目名称：岳阳县2022公路安全生命防护工程
 编制范围：岳阳县2022年新墙镇安全生命防护工程

序号	费用名称及项目	说明及计算式	金额(元)	备注
3	第三部分 工程建设其他费		111454.78	
301	建设项目管理费		97717.8	
30101	建设单位(业主)管理费	{部颁2018建设单位(业主)管理费}	19150.57	0+(394206.83-0)*0.04858*1.0
30102	建设项目信息化费	{部颁2018建设项目信息化费}	2365.24	0+(394206.83-0)*0.006*1.0
30103	工程监理费	{部颁2018工程监理费}	11826.21	0+(394206.83-0)*0.03*1.0
30104	设计文件审查费	{部颁2018设计文件审查费}	303.54	0+(394206.83-0)*0.00077*1.0
30105	竣(交)工验收试验检测费	11.143(公路公里) * 5750	64072.25	
303	建设项目前期工作费	{部颁2018建设项目前期工作费}	11826.21	0+(394206.83-0)*0.03*1.0
308	工程保险费	(建安工程费-设备费)*0.4%	1910.77	(477691.75-0)*0.4%
4	第四部分 预备费		17674.4	
401	基本预备费	(建安工程费+第二部分 土地使用及拆迁补偿费+第三部分 工程建设其他费)*3%	17674.4	(477691.75+0+111454.78)*3%

编制：

复核：

表A.0.2-14 人工、材料、施工机械台班单价汇总表

建设项目名称：岳阳县2022公路安全生命防护工程
 编制范围：岳阳县2022年新墙镇安全生命防护工程

序号	名称	单位	代号	预算单价 (元)	备注	序号	名称	单位	代号	预算单价 (元)	备注
1	人工	工日	1001001	103.86		28	其他材料费	元	7801001	1	
2	机械工	工日	1051001	103.86		29	功率75kW以内履带式推土机TY100	台班	8001002	902.45	
3	HPB300钢筋	t	2001001	4845.67		30	机械自身质量12~15t光轮压路机3Y-12/15	台班	8001081	601.47	
4	HRB400钢筋	t	2001002	4764.06		31	装载质量2t以内载货汽车	台班	8007001	362.48	
5	钢丝绳股丝6-7×19, 绳径7.1~9mm; 股丝6×37, 绳径14.1~15.5mm	t	2001019	7136.63		32	装载质量4t以内载货汽车CA10B	台班	8007003	506.59	
6	20~22号铁丝镀锌铁丝	kg	2001022	6.41		33	装载质量6t以内载货汽车CA141K, CA1091K	台班	8007005	508.8	
7	型钢工字钢, 角钢	t	2003004	5197.19		34	提升质量5t以内汽车式起重机QY5	台班	8009025	663.76	
8	钢板Q235, δ =5~40mm	t	2003005	5114.57		35	容量32kV·A以内交流电弧焊机BX1-330	台班	8015028	162.11	
9	镀锌钢板 δ =1mm, δ =1.5mm, δ =3mm	t	2003012	6006.21		36	小型机具使用费	元	8099001	1	
10	钢管立柱	t	2003015	6718.51		37	定额基价	元	1999	1	
11	波形钢板镀锌(包括端头板、撑架)	t	2003017	6973.41							
12	组合钢模板	t	2003026	6082.78							
13	电焊条结422(502、506、507)3.2/4.0/5.0	kg	2009011	6.29							
14	螺栓混合格格	kg	2009013	7.96							
15	铁件铁件	kg	2009028	5.9							
16	镀锌铁件	kg	2009029	6.34							
17	汽油92号	kg	3003002	9.38							
18	柴油0号, -10号, -20号	kg	3003003	7.86							
19	电	kW·h	3005002	0.62							
20	水	m ³	3005004	4.1							
21	锯材中板 δ =19~35mm, 中方混合格格	m ³	4003002	1890.12							
22	路面用机制砂	m ³	5503006	251.94							
23	砂砾堆方	m ³	5503007	205.99							
24	碎石(4cm)最大粒径4cm堆方	m ³	5505013	154.64							
25	42.5级水泥	t	5509002	552.13							
26	铝合金标志包括板面、垫板及其他金属附件	t	6007002	21024.39							
27	反光膜	m ²	6007004	187.61							

编制:

复核:

表A.0.3-2 分项工程预算表

编制范围：岳阳县2022年新墙镇安全生命防护工程
 分项编号：JA0105010101 工程名称：标准段

单位：m 数量：1700.0 单价：174.89

第 1 页共 13 页

21-2表

代 号	工 程 项 目			波形钢板护栏			波形钢板护栏			合 计							
	工 程 细 目			波形钢板护栏立柱钢管柱打入			波形钢板护栏单面波形钢板										
	定 额 单 位			1t			1t										
	工 程 数 量			10.8528			17.7514										
	定 额 表 号			5~1~2~3			5~1~2~5改										
	工、料、机名称	单位	单价(元)	定额	数量	金额(元)	定额	数量	金额(元)	定额	数量	金额(元)	定额	数量	金额(元)	数量	金额(元)
1001001	人工	工日	103.86	4.6	49.92	5184.99	0.3	5.33	553.1							55.25	5738.09
2001019	钢丝绳股丝6-7×19, 绳径7.1~9mm; 股丝6×37, 绳径14.1~15.5mm	t	7136.63				0.01	0.14	1013.48							0.14	1013.48
2003005	钢板Q235, δ=5~40mm	t	5114.57	0.03	0.27	1387.69										0.27	1387.69
2003015	钢管立柱	t	6718.51	1.01	10.96	73643.79										10.96	73643.79
2003017	波形钢板镀锌(包括端头板、撑架)	t	6973.41				1.25	22.19	154734.74							22.19	154734.74
2009011	电焊条结422(502、506、507)3.2/4.0/5.0	kg	6.29	4.8	52.09	327.67										52.09	327.67
2009013	螺栓混合规格	kg	7.96				53.5	949.7	7559.61							949.7	7559.61
7801001	其他材料费	元	1	8.8	95.5	95.5										95.5	95.5
8007001	装载质量2t以内载货汽车	台班	362.48	0.37	4.02	1455.55										4.02	1455.55
8007003	装载质量4t以内载货汽车CA10B	台班	506.59				0.06	1.07	539.56							1.07	539.56
8015028	容量32kV·A以内交流电焊机BX1-330	台班	162.11	0.55	5.97	967.64										5.97	967.64
8099001	小型机具使用费	元	1	52	564.35	564.35										564.35	564.35
9999001	定额基价	元	1	6073	65912	65912	7125	126479	126479							192391	192391
	直接费	元				83627.18			164400.49								248027.67
	措施费	I	元	8343.58	0.351%	29.29	1066.68	0.351%	3.74								33.03
		II	元	65911.95	0.564%	371.74	126478.96	0.564%	713.34								
	企业管理费	元		65911.95	3.227%	2126.98	126478.96	3.227%	4081.48								6208.46
	规费	元		6221.99	37.6%	2339.47	663.72	37.6%	249.56								2589.03
	利润	元		68439.96	7.42%	5078.25	131277.52	7.42%	9740.79								14819.04
	税金	元		93572.9	9%	8421.56	179189.4	9%	16127.05								24548.61
	金额合计	元				101994.46			195316.45								297310.9

编制：

复核：

表A.0.3-2 分项工程预算表

编制范围：岳阳县2022年新墙镇安全生命防护工程

分项编号：JA0105010102

工程名称：上游圆头式端部

单位：个

数量：27.0

单价：2629.31

第 2 页共 13 页

21-2表

代 号	工 程 项 目			波形钢板护栏			波形钢板护栏						合 计				
	工 程 细 目			波形钢板护栏立柱钢管柱打入			波形钢板护栏单面波形钢板										
	定 额 单 位			1t			1t										
	工 程 数 量			3.8591			3.8499										
	定 额 表 号			5~1~2~3			5~1~2~5										
	工、料、机名称	单位	单价(元)	定额	数量	金额(元)	定额	数量	金额(元)	定额	数量	金额(元)			定额	数量	金额(元)
1001001	人工	工日	103.86	4.6	17.75	1843.71	0.3	1.15	119.96							18.91	1963.67
2001019	钢丝绳股丝6-7×19，绳径7.1~9mm；股丝6×37，绳径14.1~15.5mm	t	7136.63				0.01	0.03	219.8							0.03	219.8
2003005	钢板Q235，δ=5~40mm	t	5114.57	0.03	0.1	493.44										0.1	493.44
2003015	钢管立柱	t	6718.51	1.01	3.9	26186.74										3.9	26186.74
2003017	波形钢板镀锌(包括端头板、撑架)	t	6973.41				1.01	3.89	27115.61							3.89	27115.61
2009011	电焊条结422(502、506、507)3.2/4.0/5.0	kg	6.29	4.8	18.52	116.51										18.52	116.51
2009013	螺栓混合规格	kg	7.96				53.5	205.97	1639.53							205.97	1639.53
7801001	其他材料费	元	1	8.8	33.96	33.96										33.96	33.96
8007001	装载质量2t以内载货汽车	台班	362.48	0.37	1.43	517.57										1.43	517.57
8007003	装载质量4t以内载货汽车CA10B	台班	506.59				0.06	0.23	117.02							0.23	117.02
8015028	容量32kV·A以内交流电焊机BX1-330	台班	162.11	0.55	2.12	344.08										2.12	344.08
8099001	小型机具使用费	元	1	52	200.67	200.67										200.67	200.67
9999001	定额基价	元	1	6073	23437	23437	5853	22534	22534							45972	45972
	直接费	元				29736.63			29211.7								58948.32
	措施费	I	元		2966.87	0.351%	10.41	231.34	0.351%	0.81							11.23
		II	元		23437.35	0.564%	132.19	22534.3	0.564%	127.09							
	企业管理费	元		23437.34	3.227%	756.32	22534.3	3.227%	727.18								1483.51
	规费	元		2212.45	37.6%	831.88	143.95	37.6%	54.12								886.01
	利润	元		24336.27	7.42%	1805.75	23389.39	7.42%	1735.49								3541.24
	税金	元		33273.18	9%	2994.59	31856.4	9%	2867.08								5861.66
	金额合计	元				36267.77			34723.48								70991.24

编制：

复核：

表A.0.3-2 分项工程预算表

编制范围：岳阳县2022年新墙镇安全生产防护工程

分项编号：JA0105010103

工程名称：下游圆头式端部

单位：个

数量：27.0

单价：1036.07

第 3 页共 13 页

21-2表

代 号	工 程 项 目			波形钢板护栏			波形钢板护栏						合 计			
	工 程 细 目			波形钢板护栏立柱钢管柱打入			波形钢板护栏单面波形钢板									
	定 额 单 位			1t			1t									
	工 程 数 量			1.4877			1.5514									
	定 额 表 号			5~1~2~3			5~1~2~5									
	工、料、机名称	单位	单价(元)	定额	数量	金额(元)	定额	数量	金额(元)	定额	数量	金额(元)	定额	数量	金额(元)	数量
1001001	人工	工日	103.86	4.6	6.84	710.76	0.3	0.47	48.34						7.31	759.1
2001019	钢丝绳股丝6-7×19, 绳径7.1~9mm; 股丝6×37, 绳径14.1~15.5mm	t	7136.63				0.01	0.01	88.58						0.01	88.58
2003005	钢板Q235, δ=5~40mm	t	5114.57	0.03	0.04	190.22									0.04	190.22
2003015	钢管立柱	t	6718.51	1.01	1.5	10095.08									1.5	10095.08
2003017	波形钢板镀锌(包括端头板、撑架)	t	6973.41				1.01	1.57	10926.87						1.57	10926.87
2009011	电焊条结422(502、506、507)3.2/4.0/5.0	kg	6.29	4.8	7.14	44.92									7.14	44.92
2009013	螺栓混合规格	kg	7.96				53.5	83	660.69						83	660.69
7801001	其他材料费	元	1	8.8	13.09	13.09									13.09	13.09
8007001	装载质量2t以内载货汽车	台班	362.48	0.37	0.55	199.53									0.55	199.53
8007003	装载质量4t以内载货汽车CA10B	台班	506.59				0.06	0.09	47.16						0.09	47.16
8015028	容量32kV·A以内交流电弧焊机BX1-330	台班	162.11	0.55	0.82	132.64									0.82	132.64
8099001	小型机具使用费	元	1	52	77.36	77.36									77.36	77.36
9999001	定额基价	元	1	6073	9035	9035	5853	9081	9081						18116	18116
	直接费	元				11463.6			11771.48							23235.08
	措施费	I	元	1143.74	0.351%	4.01	93.22	0.351%	0.33							4.34
		II	元	9035.2	0.564%	50.96	9080.68	0.564%	51.22							
	企业管理费	元		9035.2	3.227%	291.57	9080.68	3.227%	293.03							584.6
	规费	元		852.91	37.6%	320.69	58.01	37.6%	21.81							342.51
	利润	元		9381.74	7.42%	696.13	9425.26	7.42%	699.35							1395.48
	税金	元		12826.96	9%	1154.43	12837.22	9%	1155.35							2309.78
	金额合计	元				13981.39			13992.57							27973.96

编制：

复核：

表A.0.3-2 分项工程预算表

编制范围：岳阳县2022年新墙镇安全生命防护工程

分项编号：JA03010101

工程名称：△70单柱式铝合金标志牌

单位：块

数量：24.0

单价：1126.08

第4页共13页

21-2表

代 号	工 程 项 目			铝合金标志牌			铝合金标志牌			钢筋混凝土基础			钢筋混凝土基础			钢筋混凝土基础		
	工 程 细 目			单柱式铝合金标志立柱			单柱式铝合金标志面板			标志牌基础混凝土			标志牌基础钢筋			标志牌基础钢筋		
	定 额 单 位			10t			10t			10m3			t			t		
	工 程 数 量			0.1297			0.0153			0.9408			0.121			0.0799		
	定 额 表 号			5~1~4~3			5~1~4~4			5~1~4~1改			5~1~4~2改			5~1~4~2		
	工、料、机名称	单位	单价(元)	定额	数量	金额(元)	定额	数量	金额(元)	定额	数量	金额(元)	定额	数量	金额(元)	定额	数量	金额(元)
1001001	人工	工日	103.86	9.5	1.23	127.97	23.4	0.36	37.12	13.1	12.32	1280.02	8.7	1.05	109.3	8.7	0.7	72.21
2001001	HPB300钢筋	t	4845.67												1.03	0.08	396.95	
2001002	HRB400钢筋	t	4764.06										1.03	0.12	590.67			
2001022	20~22号铁丝镀锌铁丝	kg	6.41										5.1	0.62	3.95	5.1	0.41	2.61
2003004	型钢工字钢,角钢	t	5197.19								19.56							
2003015	钢管立柱	t	6718.51	6.31	0.82	5501.79												
2003026	组合钢模板	t	6082.78							0.01	0.01	40.06						
2009011	电焊条结422(502、506、507)3.2/4.0/5.0	kg	6.29	0.9	0.12	0.73												
2009028	铁件铁件	kg	5.9							3.3	3.1	18.32						
2009029	镀锌铁件	kg	6.34	3759.9	487.64	3091.66	3033.7	46.34	293.77									
3005004	水	m3	4.1							12	11.29	46.29						
4003002	锯材中板 δ=19~35mm,中方混合规格	m3	1890.12									1.78						
5503006	路面用机制砂	m3	251.94							4.9	4.61	1161.42						
5505013	碎石(4cm)最大粒径4cm堆方	m3	154.64							8.47	7.97	1232.26						
5509002	42.5级水泥	t	552.13							3.42	3.21	1774.94						
6007002	铝合金标志包括板面、垫板及其他金属附件	t	21024.39				7.03	0.11	2256.18									
6007004	反光膜	m2	187.61				963.1	14.71	2759.74									
7801001	其他材料费	元	1							33.6	31.61	31.61						
8007005	装载质量6t以内载货汽车CA141K、CA1091K	台班	508.8	3.2	0.42	211.17	7.9	0.12	61.39									
8009025	提升质量5t以内汽车式起重機QY5	台班	663.76	2.83	0.37	243.63	6.98	0.11	70.76									
8015028	容量32kV·A以内交流电焊机BX1-330	台班	162.11	0.15	0.02	3.15												
8099001	小型机具使用费	元	1							3.5	3.29	3.29						
9999001	定额基价	元	1	58345	7567	7567	309941	4734	4734	3941	3708	3708	4278	517	517	4366	349	349
	直接费	元				9180.39			5488.43			5609.55			704.15			471.66
	措施费	I	元	572.8	0.351%	2.01	165.34	0.351%	0.58	1313.14	1.13%	14.84	111.84	0.351%	0.39	73.9	0.351%	0.26
		II	元	7567.38	0.564%	42.68	4741.8	0.564%	26.75	3707.93	1.201%	44.53	517.62	0.564%	2.92	348.84	0.564%	1.97
	企业管理费	元		7567.39	3.227%	244.2	4742.09	3.227%	153.03	3707.93	4.494%	166.63	517.65	3.227%	16.7	348.82	3.227%	11.26
	规费	元		249.34	37.6%	93.75	71.92	37.6%	27.04	1280.02	37.6%	481.29	109.33	37.6%	41.11	72.2	37.6%	27.15
	利润	元		7856.28	7.42%	582.94	4922.44	7.42%	365.25	3933.94	7.42%	291.9	537.67	7.42%	39.9	362.3	7.42%	26.88
	税金	元		10145.97	9%	913.14	6061.08	9%	545.5	6608.73	9%	594.79	805.18	9%	72.47	539.17	9%	48.53
	金额合计	元				11059.1			6606.57			7203.52			877.64			587.69

编制：

复核：

表A.0.3-2 分项工程预算表

编制范围：岳阳县2022年新墙镇安全生命防护工程

分项编号：JA03010101

工程名称：△70单柱式铝合金标志牌

单位：块

数量：24.0

单价：1126.08

第 5 页共 13 页

21-2表

代 号	工 程 项 目			地基垫层									合 计			
	工 程 细 目			砂砾地基垫层												
	定 额 单 位			1000m3												
	工 程 数 量			0.0024												
	定 额 表 号			1~2~12~2												
	工、料、机名称	单位	单价(元)	定额	数量	金额(元)	定额	数量	金额(元)	定额	数量	金额(元)	定额	数量	金额(元)	数量
1001001	人工	工日	103.86	9.1	0.02	2.27									15.68	1628.89
2001001	HPB300钢筋	t	4845.67												0.08	396.95
2001002	HRB400钢筋	t	4764.06												0.12	590.67
2001022	20~22号铁丝镀锌铁丝	kg	6.41												1.02	6.57
2003004	型钢工字钢,角钢	t	5197.19													19.56
2003015	钢管立柱	t	6718.51												0.82	5501.79
2003026	组合钢模板	t	6082.78												0.01	40.06
2009011	电焊条结422(502、506、507)3.2/4.0/5.0	kg	6.29												0.12	0.73
2009028	铁件铁件	kg	5.9												3.1	18.32
2009029	镀锌铁件	kg	6.34												533.98	3385.43
3005004	水	m3	4.1												11.29	46.29
4003002	锯材中板 δ =19~35mm,中方混合规格	m3	1890.12													1.78
5503006	路面用机制砂	m3	251.94												4.61	1161.42
5503007	砂砾堆方	m3	205.99	1237	2.97	611.54									2.97	611.54
5505013	碎石(4cm)最大粒径4cm堆方	m3	154.64												7.97	1232.26
5509002	42.5级水泥	t	552.13												3.21	1774.94
6007002	铝合金标志包括板面、垫板及其他金属附件	t	21024.39												0.11	2256.18
6007004	反光膜	m2	187.61												14.71	2759.74
7801001	其他材料费	元	1												31.61	31.61
8001002	功率75kW以内履带式推土机TY100	台班	902.45	0.71		1.54										1.54
8001081	机械自身质量12~15t光轮压路机3Y-12/15	台班	601.47	0.79		1.14										1.14
8007005	装载质量6t以内载货汽车CA141K、CA1091K	台班	508.8												0.54	272.56
8009025	提升质量5t以内汽车式起重机械QY5	台班	663.76												0.47	314.39
8015028	容量32kV·A以内交流电弧焊机BX1-330	台班	162.11												0.02	3.15
8099001	小型机具使用费	元	1												3.29	3.29
9999001	定额基价	元	1	59703	143	143									17019	17019

编制：

复核：

表A.0.3-2 分项工程预算表

编制范围：岳阳县2022年新增镇安全生命防护工程

分项编号：JA03010101

工程名称：△70单柱式铝合金标志牌

单位：块

数量：24.0

单价：1126.08

第 6 页共 13 页

21-2表

代 号	工 程 项 目			地基垫层									合 计			
	工 程 细 目			砂砾地基垫层												
	定 额 单 位			1000m3												
	工 程 数 量			0.0024												
	定 额 表 号			1~2~12~2												
	工、料、机名称	单位	单价(元)	定额	数量	金额(元)	定额	数量	金额(元)	定额	数量	金额(元)	定额	数量	金额(元)	数量
直接费		元			616.49											22070.66
措施费		I 元	4.94	1.487%	0.07											18.16
		II 元	143.29	0.818%	1.17											120.02
企业管理费		元	143.29	3.12%	4.47											596.29
规费		元	2.82	37.6%	1.06											671.4
利润		元	149	7.42%	11.06											1317.91
税金		元	634.32	9%	57.09											2231.5
金额合计		元			691.41											27025.94

编制：

复核：

表A.0.3-2 分项工程预算表

编制范围：岳阳县2022年新墙镇安全生命防护工程

分项编号：JA03010102

工程名称：○60+○60单柱式铝合金标志牌

单位：块

数量：9.0

单价：1465.51

第 7 页共 13 页

21-2表

代 号	工程项 目	铝合金标志牌			铝合金标志牌			钢筋混凝土基础			钢筋混凝土基础			钢筋混凝土基础				
	工程细 目	单柱式铝合金标志立柱			单柱式铝合金标志面板			标志牌基础混凝土			标志牌基础钢筋			标志牌基础钢筋				
	定 额 单 位	10t			10t			10m3			1t			1t				
	工 程 数 量	0.0492			0.0127			0.3528			0.0454			0.03				
	定 额 表 号	5~1~4~3			5~1~4~4			5~1~4~1改			5~1~4~2改			5~1~4~2				
	工、料、机名称	单位	单价(元)	定额	数量	金额(元)	定额	数量	金额(元)	定额	数量	金额(元)	定额	数量	金额(元)	定额	数量	金额(元)
1001001	人工	工日	103.86	9.5	0.47	48.58	23.4	0.3	30.81	13.1	4.62	480.01	8.7	0.39	40.99	8.7	0.26	27.08
2001001	HPB300钢筋	t	4845.67													1.03	0.03	148.86
2001002	HRB400钢筋	t	4764.06										1.03	0.05	221.5			
2001022	20~22号铁丝镀锌铁丝	kg	6.41										5.1	0.23	1.48	5.1	0.15	0.98
2003004	型钢工字钢,角钢	t	5197.19									7.33						
2003015	钢管立柱	t	6718.51	6.31	0.31	2088.75												
2003026	组合钢模板	t	6082.78							0.01		15.02						
2009011	电焊条结422(502、506、507)3.2/4.0/5.0	kg	6.29	0.9	0.04	0.28												
2009028	铁件铁件	kg	5.9							3.3	1.16	6.87						
2009029	镀锌铁件	kg	6.34	3759.9	185.13	1173.75	3033.7	38.45	243.8									
3005004	水	m3	4.1							12	4.23	17.36						
4003002	锯材中板 δ=19~35mm,中方混合规格	m3	1890.12									0.67						
5503006	路面用机制砂	m3	251.94							4.9	1.73	435.53						
5505013	碎石(4cm)最大粒径4cm堆方	m3	154.64							8.47	2.99	462.1						
5509002	42.5级水泥	t	552.13							3.42	1.21	665.6						
6007002	铝合金标志包括板面、垫板及其他金属附件	t	21024.39				7.03	0.09	1872.41									
6007004	反光膜	m2	187.61				963.1	12.21	2290.32									
7801001	其他材料费	元	1							33.6	11.85	11.85						
8007005	装载质量6t以内载货汽车CA141K,CA1091K	台班	508.8	3.2	0.16	80.17	7.9	0.1	50.95									
8009025	提升质量5t以内汽车式起重机械QY5	台班	663.76	2.83	0.14	92.49	6.98	0.09	58.73									
8015028	容量32kV·A以内交流电弧焊机BX1-330	台班	162.11	0.15	0.01	1.2												
8099001	小型机具使用费	元	1							3.5	1.23	1.23						
9999001	定额基价	元	1	58345	2873	2873	309941	3929	3929	3941	1390	1390	4278	194	194	4366	131	131
	直接费	元				3482.46			4555.76			2103.58			264.2			177.09
	措施费	I	元	217.46	0.351%	0.76	137.21	0.351%	0.48	492.43	1.13%	5.56	41.94	0.351%	0.15	27.71	0.351%	0.1
		II	元	2870.76	0.564%	16.19	3935.98	0.564%	22.2	1390.47	1.201%	16.7	194.19	0.564%	1.1	130.94	0.564%	0.74
	企业管理费	元		2870.59	3.227%	92.63	3936.25	3.227%	127.02	1390.48	4.494%	62.49	194.23	3.227%	6.27	130.97	3.227%	4.23
	规费	元		94.59	37.6%	35.56	59.7	37.6%	22.45	480.01	37.6%	180.48	41.02	37.6%	15.43	27.11	37.6%	10.19
	利润	元		2980.18	7.42%	221.13	4085.96	7.42%	303.18	1475.23	7.42%	109.46	201.74	7.42%	14.97	136.04	7.42%	10.09
	税金	元		3848.74	9%	346.39	5031.09	9%	452.8	2478.28	9%	223.05	302.11	9%	27.19	202.44	9%	18.22
	金额合计	元				4195.13			5483.89			2701.32			329.3			220.66

编制：

复核：

表A.0.3-2 分项工程预算表

编制范围：岳阳县2022年新墙镇安全生命防护工程

分项编号：JA03010102

工程名称：○60+○60单柱式铝合金标志牌

单位：块

数量：9.0

单价：1465.51

第 8 页共 13 页

21-2表

代 号	工 程 项 目			地基垫层									合 计			
	工 程 细 目			砂砾地基垫层												
	定 额 单 位			1000m3												
	工 程 数 量			0.0009												
	定 额 表 号			1~2~12~2												
	工、料、机名称	单位	单价(元)	定额	数量	金额(元)	定额	数量	金额(元)	定额	数量	金额(元)	定额	数量	金额(元)	数量
1001001	人工	工日	103.86	9.1	0.01	0.85									6.05	628.31
2001001	HPB300钢筋	t	4845.67												0.03	148.86
2001002	HRB400钢筋	t	4764.06												0.05	221.5
2001022	20~22号铁丝镀锌铁丝	kg	6.41												0.38	2.46
2003004	型钢工字钢,角钢	t	5197.19													7.33
2003015	钢管立柱	t	6718.51												0.31	2088.75
2003026	组合钢模板	t	6082.78													15.02
2009011	电焊条结422(502、506、507)3.2/4.0/5.0	kg	6.29												0.04	0.28
2009028	铁件铁件	kg	5.9												1.16	6.87
2009029	镀锌铁件	kg	6.34												223.59	1417.55
3005004	水	m3	4.1												4.23	17.36
4003002	锯材中板 δ =19~35mm,中方混合规格	m3	1890.12													0.67
5503006	路面用机制砂	m3	251.94												1.73	435.53
5503007	砂砾堆方	m3	205.99	1237	1.11	229.33									1.11	229.33
5505013	碎石(4cm)最大粒径4cm堆方	m3	154.64												2.99	462.1
5509002	42.5级水泥	t	552.13												1.21	665.6
6007002	铝合金标志包括板面、垫板及其他金属附件	t	21024.39												0.09	1872.41
6007004	反光膜	m2	187.61												12.21	2290.32
7801001	其他材料费	元	1												11.85	11.85
8001002	功率75kW以内履带式推土机TY100	台班	902.45	0.71		0.58										0.58
8001081	机械自身质量12~15t光轮压路机3Y-12/15	台班	601.47	0.79		0.43										0.43
8007005	装载质量6t以内载货汽车CA141K、CA1091K	台班	508.8												0.26	131.12
8009025	提升质量5t以内汽车式起重机械QY5	台班	663.76												0.23	151.22
8015028	容量32kV·A以内交流电弧焊机BX1-330	台班	162.11												0.01	1.2
8099001	小型机具使用费	元	1												1.23	1.23
9999001	定额基价	元	1	59703	54	54									8571	8571

编制：

复核：

表A.0.3-2 分项工程预算表

编制范围：岳阳县2022年新墙镇安全生命防护工程

分项编号：JA03010102

工程名称：○60+○60单柱式铝合金标志牌

单位：块

数量：9.0

单价：1465.51

第 9 页共 13 页

21-2表

代 号	工 程 项 目			地基垫层									合 计				
	工 程 细 目			砂砾地基垫层													
	定 额 单 位			1000m3													
	工 程 数 量			0.0009													
	定 额 表 号			1~2~12~2													
	工、料、机名称			单位	单价(元)	定额	数量	金额(元)	定额	数量	金额(元)	定额	数量	金额(元)	定额	数量	金额(元)
	直接费			元			231.18										10814.28
	措施费			I	元	1.85	1.487%	0.03									7.08
				II	元	53.73	0.818%	0.44									
	企业管理费			元		53.73	3.12%	1.68									294.32
	规费			元		1.06	37.6%	0.4									264.51
	利润			元		55.88	7.42%	4.15									662.98
	税金			元		237.87	9%	21.41									1089.05
	金额合计			元				259.28									13189.57

编制：

复核：

表A.0.3-2 分项工程预算表

编制范围：岳阳县2022年新墙镇安全生命防护工程

分项编号：JA03010103

工程名称：60单柱式铝合金标志牌

单位：块

数量：11.0

单价：1151.06

第 10 页共 13 页

21-2表

代 号	工 程 项 目			铝合金标志牌			铝合金标志牌			钢筋混凝土基础			钢筋混凝土基础			钢筋混凝土基础		
	工 程 细 目			单柱式铝合金标志立柱			单柱式铝合金标志面板			标志牌基础混凝土			标志牌基础钢筋			标志牌基础钢筋		
	定 额 单 位			10t			10t			10m3			1t			1t		
	工 程 数 量			0.0597			0.0076			0.4312			0.0366			0.0554		
	定 额 表 号			5~1~4~3			5~1~4~4			5~1~4~1改			5~1~4~2			5~1~4~2改		
	工、料、机名称	单位	单价(元)	定额	数量	金额(元)	定额	数量	金额(元)	定额	数量	金额(元)	定额	数量	金额(元)	定额	数量	金额(元)
1001001	人工	工日	103.86	9.5	0.57	58.94	23.4	0.18	18.53	13.1	5.65	586.68	8.7	0.32	33.1	8.7	0.48	50.09
2001001	HPB300钢筋	t	4845.67										1.03	0.04	181.93			
2001002	HRB400钢筋	t	4764.06													1.03	0.06	270.72
2001022	20~22号铁丝镀锌铁丝	kg	6.41										5.1	0.19	1.2	5.1	0.28	1.81
2003004	型钢工字钢,角钢	t	5197.19								8.96							
2003015	钢管立柱	t	6718.51	6.31	0.38	2534.25												
2003026	组合钢模板	t	6082.78							0.01		18.36						
2009011	电焊条结422(502、506、507)3.2/4.0/5.0	kg	6.29	0.9	0.05	0.34												
2009028	铁件铁件	kg	5.9							3.3	1.42	8.4						
2009029	镀锌铁件	kg	6.34	3759.9	224.62	1424.09	3033.7	23.13	146.62									
3005004	水	m3	4.1							12	5.17	21.22						
4003002	锯材中板 δ=19~35mm,中方混合规格	m3	1890.12									0.82						
5503006	路面用机制砂	m3	251.94							4.9	2.11	532.32						
5505013	碎石(4cm)最大粒径4cm堆方	m3	154.64							8.47	3.65	564.79						
5509002	42.5级水泥	t	552.13							3.42	1.47	813.51						
6007002	铝合金标志包括板面、垫板及其他金属附件	t	21024.39				7.03	0.05	1126.05									
6007004	反光膜	m2	187.61				963.1	7.34	1377.38									
7801001	其他材料费	元	1							33.6	14.49	14.49						
8007005	装载质量6t以内载货汽车CA141K.CA1091K	台班	508.8	3.2	0.19	97.27	7.9	0.06	30.64									
8009025	提升质量5t以内汽车式起重机QY5	台班	663.76	2.83	0.17	112.22	6.98	0.05	35.32									
8015028	容量32kV·A以内交流电弧焊机BX1-330	台班	162.11	0.15	0.01	1.45												
8099001	小型机具使用费	元	1							3.5	1.51	1.51						
9999001	定额基价	元	1	58345	3486	3486	309941	2363	2363	3941	1699	1699	4366	160	160	4278	237	237
	直接费	元				4225.67			2726.28			2571.04			216.05			322.4
	措施费	I	元	263.84	0.351%	0.93	82.52	0.351%	0.29	601.86	1.13%	6.8	33.87	0.351%	0.12	51.26	0.351%	0.18
		II	元	3483.4	0.564%	19.65	2355.8	0.564%	13.29	1699.47	1.201%	20.41	159.81	0.564%	0.9	237.04	0.564%	1.34
	企业管理费	元		3483.22	3.227%	112.4	2355.55	3.227%	76.01	1699.47	4.494%	76.37	159.79	3.227%	5.16	237.01	3.227%	7.65
	规费	元		114.77	37.6%	43.15	35.73	37.6%	13.43	586.68	37.6%	220.59	33.07	37.6%	12.44	50.06	37.6%	18.82
	利润	元		3616.19	7.42%	268.32	2445.13	7.42%	181.43	1803.06	7.42%	133.79	165.96	7.42%	12.31	246.17	7.42%	18.27
	税金	元		4670.11	9%	420.31	3010.73	9%	270.97	3029	9%	272.61	246.98	9%	22.23	368.64	9%	33.18
	金额合计	元				5090.43			3281.7			3301.62			269.21			401.83

编制：

复核：

表A.0.3-2 分项工程预算表

编制范围：岳阳县2022年新墙镇安全生命防护工程

分项编号：JA03010103

工程名称：60单柱式铝合金标志牌

单位：块

数量：11.0

单价：1151.06

第 11 页共 13 页

21-2表

代 号	工 程 项 目			地基垫层									合 计				
	工 程 细 目			砂砾地基垫层													
	定 额 单 位			1000m3													
	工 程 数 量			0.0011													
	定 额 表 号			1~2~12~2													
	工、料、机名称			单位	单价(元)	定额	数量	金额(元)	定额	数量	金额(元)	定额	数量	金额(元)	定额	数量	金额(元)
1001001	人工	工日	103.86	9.1	0.01	1.04										7.21	748.38
2001001	HPB300钢筋	t	4845.67													0.04	181.93
2001002	HRB400钢筋	t	4764.06													0.06	270.72
2001022	20~22号铁丝镀锌铁丝	kg	6.41													0.47	3.01
2003004	型钢工字钢,角钢	t	5197.19														8.96
2003015	钢管立柱	t	6718.51													0.38	2534.25
2003026	组合钢模板	t	6082.78														18.36
2009011	电焊条结422(502、506、507)3.2/4.0/5.0	kg	6.29													0.05	0.34
2009028	铁件铁件	kg	5.9													1.42	8.4
2009029	镀锌铁件	kg	6.34													247.75	1570.71
3005004	水	m3	4.1													5.17	21.22
4003002	锯材中板 δ =19~35mm,中方混合规格	m3	1890.12														0.82
5503006	路面用机制砂	m3	251.94													2.11	532.32
5503007	砂砾堆方	m3	205.99	1237	1.36	280.29										1.36	280.29
5505013	碎石(4cm)最大粒径4cm堆方	m3	154.64													3.65	564.79
5509002	42.5级水泥	t	552.13													1.47	813.51
6007002	铝合金标志包括板面、垫板及其他金属附件	t	21024.39													0.05	1126.05
6007004	反光膜	m2	187.61													7.34	1377.38
7801001	其他材料费	元	1													14.49	14.49
8001002	功率75kW以内履带式推土机TY100	台班	902.45	0.71		0.7											0.7
8001081	机械自身质量12~15t光轮压路机3Y-12/15	台班	601.47	0.79		0.52											0.52
8007005	装载质量6t以内载货汽车CA141K,CA1091K	台班	508.8													0.25	127.91
8009025	提升质量5t以内汽车式起重机械QY5	台班	663.76													0.22	147.54
8015028	容量32kV·A以内交流电弧焊机BX1-330	台班	162.11													0.01	1.45
8099001	小型机具使用费	元	1													1.51	1.51
9999001	定额基价	元	1	59703	66	66										8011	8011

编制：

复核：

表A.0.3-2 分项工程预算表

编制范围：岳阳县2022年新墙镇安全生命防护工程

分项编号：JA03010103

工程名称：60单柱式铝合金标志牌

单位：块

数量：11.0

单价：1151.06

第 12 页共 13 页

21-2表

代 号	工 程 项 目			地基垫层												合 计	
	工 程 细 目			砂砾地基垫层													
	定 额 单 位			1000m3													
	工 程 数 量			0.0011													
	定 额 表 号			1~2~12~2													
	工、料、机名称	单位	单价(元)	定额	数量	金额(元)	定额	数量	金额(元)	定额	数量	金额(元)	定额	数量	金额(元)	数量	金额(元)
直接费		元			282.56												10344
措施费		元	2.26	1.487%	0.03												8.35
		元	65.67	0.818%	0.54												56.12
企业管理费		元	65.67	3.12%	2.05												279.64
规费		元	1.29	37.6%	0.49												308.92
利润		元	68.29	7.42%	5.07												619.18
税金		元	290.73	9%	26.17												1045.46
金额合计		元			316.9												12661.67

编制：

复核：

表A.0.3-2 分项工程预算表

编制范围：岳阳县2022年新墙镇安全生命防护工程

分项编号：JA0603

工程名称：栏式轮廓标

单位：个

数量：304.0

单价：6.12

第 13 页共 13 页

21-2表

代 号	工 程 项 目			轮廓标									合 计				
	工 程 细 目			栏式轮廓标													
	定 额 单 位			100块													
	工 程 数 量			3.04													
	定 额 表 号			5~1~7~3													
	工、料、机名称			单位	单价(元)	定额	数量	金额(元)	定额	数量	金额(元)	定额	数量	金额(元)	定额	数量	金额(元)
1001001	人工			工日	103.86	0.7	2.13	221.01								2.13	221.01
2003012	镀锌钢板 δ =1mm, δ =1.5mm, δ =3mm			t	6006.21	0.01	0.02	146.07								0.02	146.07
2009029	镀锌铁件			kg	6.34	16.2	49.25	312.23								49.25	312.23
6007004	反光膜			m ²	187.61	1.32	4.01	752.84								4.01	752.84
7801001	其他材料费			元	1	3.5	10.64	10.64								10.64	10.64
9999001	定额基价			元	1	433	1315	1315								1315	1315
直接费				元				1442.8									1442.8
措施费				I	元	226.16	1.13%	2.56									2.56
				II	元	1315.32	1.201%	15.8									
企业管理费				元		1315.32	4.494%	59.11									59.11
规费				元		221.01	37.6%	83.1									83.1
利润				元		1392.78	7.42%	103.34									103.34
税金				元		1706.71	9%	153.6									153.6
金额合计				元				1860.31									1860.31

编制：

复核：

表A.0.3-3 材料预算单价计算表

建设项目名称：岳阳县2022公路安全生命防护工程
 编制范围：岳阳县2022年新墙镇安全生命防护工程

代号	规格名称	单位	原价 (元)	运杂费				原价运费 合计 (元)	场外运输损耗		采购及保管费		预算单价 (元)	
				供应地点	运输方式、比重及运距 (KM)	毛质量系 数或单位 毛质量	运杂费构成说明或计算式		单位运费 (元)	费率 (%)	金额 (元)	费率 (%)		金额 (元)
200100 1	HPB300钢筋	t	4729		汽车、1.0、130.0	1	0.62*130.0*1*1	80.6	4809.6			0.75	36.07	4845.67
200100 2	HRB400钢筋	t	4648		汽车、1.0、130.0	1	0.62*130.0*1*1	80.6	4728.6			0.75	35.46	4764.06
200101 9	钢丝绳	t	7003		汽车、1.0、130.0	1	0.619*130.0*1*1	80.5	7083.5			0.75	53.13	7136.63
200102 2	20~22号铁丝	kg	6.28		汽车、1.0、130.0	0.001	0.619*130.0*1*0.001	0.08	6.36			0.75	0.05	6.41
200300 4	型钢	t	5078		汽车、1.0、130.0	1	0.619*130.0*1*1	80.5	5158.5			0.75	38.69	5197.19
200300 5	钢板	t	4996		汽车、1.0、130.0	1	0.619*130.0*1*1	80.5	5076.5			0.75	38.07	5114.57
200301 2	镀锌钢板	t	5881		汽车、1.0、130.0	1	0.619*130.0*1*1	80.5	5961.5			0.75	44.71	6006.21
200301 5	钢管立柱	t	6588		汽车、1.0、130.0	1	0.619*130.0*1*1	80.5	6668.5			0.75	50.01	6718.51
200301 7	波形钢板	t	6841		汽车、1.0、130.0	1	0.619*130.0*1*1	80.5	6921.5			0.75	51.91	6973.41
200302 6	组合钢模板	t	5957		汽车、1.0、130.0	1	0.619*130.0*1*1	80.5	6037.5			0.75	45.28	6082.78
200901 1	电焊条	kg	6.07		汽车、1.0、130.0	0.0011	0.619*130.0*1*0.0011	0.09	6.16			2.06	0.13	6.29
200901 3	螺栓	kg	7.72		汽车、1.0、130.0	0.001	0.619*130.0*1*0.001	0.08	7.8			2.06	0.16	7.96
200902 8	铁件	kg	5.69		汽车、1.0、130.0	0.0011	0.619*130.0*1*0.0011	0.09	5.78			2.06	0.12	5.9
200902 9	镀锌铁件	kg	6.12		汽车、1.0、130.0	0.0011	0.619*130.0*1*0.0011	0.09	6.21			2.06	0.13	6.34
550300 6	路面用机制砂	m3	212.5		汽车、1.0、34.0	1.5	0.674*34.0*1*1.5	34.35	246.85			2.06	5.09	251.94
550300 7	砂砾	m3	161.1		汽车、1.0、34.0	1.7	0.67*34.0*1*1.7	38.73	199.83	1	2	2.06	4.16	205.99
550501 3	碎石(4cm)	m3	115.67		汽车、1.0、34.0	1.5	0.674*34.0*1*1.5	34.35	150.02	1	1.5	2.06	3.12	154.64
550900 2	42.5级水泥	t	512.5		汽车、1.0、34.0	1.01	0.674*34.0*1*1.01	23.13	535.63	1	5.36	2.06	11.14	552.13

编制：

复核：

表A.0.3-6 施工机械台班单价计算表

建设项目名称：岳阳县2022公路安全生命防护工程
 编制范围：岳阳县2022年新墙镇安全生命防护工程

序号	代号	机械名称	台班单价 (元)	不变费用(元)		可变费用(元)																车船税	合计		
				调整系数： 1.0		机械工		重油		汽油		柴油		煤		电		水		木柴					
				定额	调整值	103.86元/工日	费用	一元/kg	费用	9.38元/kg	费用	7.86元/kg	费用	一元/t	费用	0.62元/kw.h	费用	一元/m3	费用	一元/kg	费用				
1	800100 2	功率75kW以内履带式推土机	902.45	262.67	262.67	2	207.72						54.97	432.064											639.784
2	800108 1	机械自身质量12~15t光轮压路机	601.47	183.21	183.21	1	103.86						40	314.4											418.26
3	800700 1	装载质量2t以内载货汽车	362.48	68.87	68.87	1	103.86				20.14	188.913											0.84	293.613	
4	800700 3	装载质量4t以内载货汽车	506.59	79.56	79.56	1	103.86				34.29	321.64											1.53	427.03	
5	800700 5	装载质量6t以内载货汽车	508.80	94.22	94.22	1	103.86						39.24	308.426									2.29	414.576	
6	800902 5	提升质量5t以内汽车式起重机	663.76	211.28	211.28	2	207.72				25.74	241.441											3.32	452.481	
7	801502 8	容量32kV·A以内交流电弧焊机	162.11	5.17	5.17	1	103.86										85.62	53.084						156.944	

编制：

复核：

表A.0.2-5 总预算表

建设工程名称：岳阳县C137线沙河新村至沙河新村公路安全生命防护工程
编制范围：岳阳县C137线沙河新村至沙河新村公路安全生命防护工程

分项编号	工程或费用名称	单位	数量	金额（元）	技术经济指标	各项费用比例（%）	备注
1	第一部分 建筑安装工程费	公路公里	2.459	92743.2	37715.82	77.56	建设项目路线总长度（主线长度）
107	交通工程及沿线设施	公路公里	2.459	87561.05	35608.4	73.23	
10701	交通安全设施	公路公里	2.459	87561.05	35608.4	73.23	
JA01	护栏	m	420	76922.3	183.15	64.33	
JA0105	钢护栏	m	420	76922.3	183.15	64.33	
JA010501	波形钢板护栏	m	420	76922.3	183.15	64.33	
JA01050101	Gr-C-4E	m	420	76922.3	183.15	64.33	
JA0105010101	标准段	m	356	62260.89	174.89	52.07	
JA0105010102	上游圆头式端部	个	4	10517.45	2629.36	8.80	
JA0105010103	下游圆头式端部	个	4	4143.95	1035.99	3.47	
JA03	标志牌	块	8	9714.71	1214.34	8.12	
JA0301	单柱式铝合金标志牌	块	8	9714.71	1214.34	8.12	
JA030101	单柱式铝合金标志牌	块	8	9714.71	1214.34	8.12	
JA03010101	△70单柱式铝合金标志牌	块	4	4481.43	1120.36	3.75	
JA03010102	○60+○60单柱式铝合金标志牌	块	2	2918.9	1459.45	2.44	
JA03010103	60单柱式铝合金标志牌	块	2	2314.38	1157.19	1.94	
JA06	轮廓标	个	151	924.04	6.12	0.77	
JA0603	栏式轮廓标	个	151	924.04	6.12	0.77	
110	专项费用	元		5182.15		4.33	
11001	施工场地建设费	元		3811.56		3.19	
11002	安全生产费	元		1370.59		1.15	
2	第二部分 土地使用及拆迁补偿费	公路公里	2.459				
3	第三部分 工程建设其他费	公路公里	2.459	23344.47	9493.48	19.52	
301	建设项目管理费	公路公里	2.459	20675.9	8408.26	17.29	
30101	建设单位（业主）管理费	公路公里	2.459	3720.57	1513.04	3.11	
30102	建设项目信息化费	公路公里	2.459	459.52	186.87	0.38	
30103	工程监理费	公路公里	2.459	2297.59	934.36	1.92	
30104	设计文件审查费	公路公里	2.459	58.97	23.98	0.05	
30105	竣（交）工验收试验检测费	公路公里	2.459	14139.25	5750	11.83	
303	建设项目前期工作费	公路公里	2.459	2297.59	934.36	1.92	
308	工程保险费	公路公里	2.459	370.97	150.86	0.31	
4	第四部分 预备费	公路公里	2.459	3482.63	1416.28	2.91	
401	基本预备费	元		3482.63		2.91	
402	价差预备费	元					
5	第一至四部分合计	公路公里	2.459	119570.29	48625.58	100.00	
6	建设期贷款利息	公路公里	2.459				
7	公路基本造价	公路公里	2.459	119570.29	48625.58	100.00	

编制：

复核：

表A.0.2-5 总预算表

建设工程名称：岳阳县C140线星沙至王谢公路安全生命防护工程
 编制范围：岳阳县C140线星沙至王谢公路安全生命防护工程

分项编号	工程或费用名称	单位	数量	金额（元）	技术经济指标	各项费用比例（%）	备注
1	第一部分 建筑安装工程费	公路公里	1.226	21015.48	17141.5	67.66	建设项目路线总长度（主线长度）
107	交通工程及沿线设施	公路公里	1.226	19839.29	16182.13	63.87	
10701	交通安全设施	公路公里	1.226	19839.29	16182.13	63.87	
JA01	护栏	m	80	15725.35	196.57	50.63	
JA0105	钢护栏	m	80	15725.35	196.57	50.63	
JA010501	波形钢板护栏	m	80	15725.35	196.57	50.63	
JA01050101	Gr-C-4E	m	80	15725.35	196.57	50.63	
JA0105010101	标准段	m	48	8394.18	174.88	27.03	
JA0105010102	上游圆头式端部	个	2	5259.19	2629.6	16.93	
JA0105010103	下游圆头式端部	个	2	2071.98	1035.99	6.67	
JA03	标志牌	块	3	4071.1	1357.03	13.11	
JA0301	单柱式铝合金标志牌	块	3	4071.1	1357.03	13.11	
JA030101	单柱式铝合金标志牌	块	3	4071.1	1357.03	13.11	
JA03010102	○60+○60单柱式铝合金标志牌	块	2	2918.9	1459.45	9.40	
JA03010103	60单柱式铝合金标志牌	块	1	1152.2	1152.2	3.71	
JA06	轮廓标	个	7	42.84	6.12	0.14	
JA0603	栏式轮廓标	个	7	42.84	6.12	0.14	
110	专项费用	元		1176.19		3.79	
11001	施工场地建设费	元		865.61		2.79	
11002	安全生产费	元		310.57		1.00	
2	第二部分 土地使用及拆迁补偿费	公路公里	1.226				
3	第三部分 工程建设其他费	公路公里	1.226	9139.76	7454.94	29.43	
301	建设项目管理费	公路公里	1.226	8533.93	6960.79	27.48	
30101	建设单位（业主）管理费	公路公里	1.226	844.92	689.16	2.72	
30102	建设项目信息化费	公路公里	1.226	104.35	85.12	0.34	
30103	工程监理费	公路公里	1.226	521.77	425.59	1.68	
30104	设计文件审查费	公路公里	1.226	13.39	10.92	0.04	
30105	竣（交）工验收试验检测费	公路公里	1.226	7049.5	5750	22.70	
303	建设项目前期工作费	公路公里	1.226	521.77	425.59	1.68	
308	工程保险费	公路公里	1.226	84.06	68.57	0.27	
4	第四部分 预备费	公路公里	1.226	904.66	737.89	2.91	
401	基本预备费	元		904.66		2.91	
402	价差预备费	元					
5	第一至四部分合计	公路公里	1.226	31059.89	25334.33	100.00	
6	建设期贷款利息	公路公里	1.226				
7	公路基本造价	公路公里	1.226	31059.89	25334.33	100.00	

编制：

复核：

表A.0.2-5 总预算表

建设项目名称：岳阳县CL37线付家至付家公路安全生命防护工程
 编制范围：岳阳县CL37线付家至付家公路安全生命防护工程

分项编号	工程或费用名称	单位	数量	金额（元）	技术经济指标	各项费用比例（%）	备注
1	第一部分 建筑安装工程费	公路公里	2.598	73392.95	28249.79	74.52	建设项目路线总长度（主线长度）
107	交通工程及沿线设施	公路公里	2.598	69291.6	26671.13	70.36	
10701	交通安全设施	公路公里	2.598	69291.6	26671.13	70.36	
JA01	护栏	m	292	57137.47	195.68	58.02	
JA0105	钢护栏	m	292	57137.47	195.68	58.02	
JA010501	波形钢板护栏	m	292	57137.47	195.68	58.02	
JA01050101	Gr-C-4E	m	292	57137.47	195.68	58.02	
JA0105010101	标准段	m	180	31480.23	174.89	31.96	
JA0105010102	上游圆头式端部	个	7	18404.87	2629.27	18.69	
JA0105010103	下游圆头式端部	个	7	7252.37	1036.05	7.36	
JA03	标志牌	块	10	11976.66	1197.67	12.16	
JA0301	单柱式铝合金标志牌	块	10	11976.66	1197.67	12.16	
JA030101	单柱式铝合金标志牌	块	10	11976.66	1197.67	12.16	
JA03010101	△70单柱式铝合金标志牌	块	6	6743.38	1123.9	6.85	
JA03010102	○60+○60单柱式铝合金标志牌	块	2	2918.9	1459.45	2.96	
JA03010103	60单柱式铝合金标志牌	块	2	2314.38	1157.19	2.35	
JA06	轮廓标	个	29	177.47	6.12	0.18	
JA0603	栏式轮廓标	个	29	177.47	6.12	0.18	
110	专项费用	元		4101.35		4.16	
11001	施工场地建设费	元		3016.73		3.06	
11002	安全生产费	元		1084.63		1.10	
2	第二部分 土地使用及拆迁补偿费	公路公里	2.598				
3	第三部分 工程建设其他费	公路公里	2.598	22224.07	8554.3	22.57	
301	建设项目管理费	公路公里	2.598	20112.03	7741.35	20.42	
30101	建设单位（业主）管理费	公路公里	2.598	2944.7	1133.45	2.99	
30102	建设项目信息化费	公路公里	2.598	363.69	139.99	0.37	
30103	工程监理费	公路公里	2.598	1818.47	699.95	1.85	
30104	设计文件审查费	公路公里	2.598	46.67	17.97	0.05	
30105	竣（交）工验收试验检测费	公路公里	2.598	14938.5	5750	15.17	
303	建设项目前期工作费	公路公里	2.598	1818.47	699.95	1.85	
308	工程保险费	公路公里	2.598	293.57	113	0.30	
4	第四部分 预备费	公路公里	2.598	2868.51	1104.12	2.91	
401	基本预备费	元		2868.51		2.91	
402	价差预备费	元					
5	第一至四部分合计	公路公里	2.598	98485.53	37908.21	100.00	
6	建设期贷款利息	公路公里	2.598				
7	公路基本造价	公路公里	2.598	98485.53	37908.21	100.00	

编制：

复核：

表A.0.2-5 总预算表

建设项目名称：岳阳县CL41线国道至谢湾钟公路安全生命防护工程
 编制范围：岳阳县CL41线国道至谢湾钟公路安全生命防护工程

分项编号	工程或费用名称	单位	数量	金额（元）	技术经济指标	各项费用比例（%）	备注
1	第一部分 建筑安装工程费	公路公里	1.33	135520.83	101895.36	84.02	建设项目路线总长度（主线长度）
107	交通工程及沿线设施	公路公里	1.33	127954.77	96206.59	79.33	
10701	交通安全设施	公路公里	1.33	127954.77	96206.59	79.33	
JA01	护栏	m	652	120097.77	184.2	74.45	
JA0105	钢护栏	m	652	120097.77	184.2	74.45	
JA010501	波形钢板护栏	m	652	120097.77	184.2	74.45	
JA01050101	Gr-C-4E	m	652	120097.77	184.2	74.45	
JA0105010101	标准段	m	540	94440.53	174.89	58.55	
JA0105010102	上游圆头式端部	个	7	18404.87	2629.27	11.41	
JA0105010103	下游圆头式端部	个	7	7252.37	1036.05	4.50	
JA03	标志牌	块	6	7495.95	1249.33	4.65	
JA0301	单柱式铝合金标志牌	块	6	7495.95	1249.33	4.65	
JA030101	单柱式铝合金标志牌	块	6	7495.95	1249.33	4.65	
JA03010101	△70单柱式铝合金标志牌	块	2	2262.67	1131.33	1.40	
JA03010102	○60+○60单柱式铝合金标志牌	块	2	2918.9	1459.45	1.81	
JA03010103	60单柱式铝合金标志牌	块	2	2314.38	1157.19	1.43	
JA06	轮廓标	个	59	361.05	6.12	0.22	
JA0603	栏式轮廓标	个	59	361.05	6.12	0.22	
110	专项费用	元		7566.07		4.69	
11001	施工场地建设费	元		5563.3		3.45	
11002	安全生产费	元		2002.77		1.24	
2	第二部分 土地使用及拆迁补偿费	公路公里	1.33				
3	第三部分 工程建设其他费	公路公里	1.33	21084.18	15852.76	13.07	
301	建设项目管理费	公路公里	1.33	17188.49	12923.68	10.66	
30101	建设单位（业主）管理费	公路公里	1.33	5430.6	4083.15	3.37	
30102	建设项目信息化费	公路公里	1.33	670.72	504.3	0.42	
30103	工程监理费	公路公里	1.33	3353.6	2521.5	2.08	
30104	设计文件审查费	公路公里	1.33	86.08	64.72	0.05	
30105	竣（交）工验收试验检测费	公路公里	1.33	7647.5	5750	4.74	
303	建设项目前期工作费	公路公里	1.33	3353.6	2521.5	2.08	
308	工程保险费	公路公里	1.33	542.08	407.58	0.34	
4	第四部分 预备费	公路公里	1.33	4698.15	3532.44	2.91	
401	基本预备费	元		4698.15		2.91	
402	价差预备费	元					
5	第一至四部分合计	公路公里	1.33	161303.16	121280.57	100.00	
6	建设期贷款利息	公路公里	1.33				
7	公路基本造价	公路公里	1.33	161303.16	121280.57	100.00	

编制：

复核：

表A.0.2-5 总预算表

建设项目名称：岳阳县CY20线戴老坡至学校公路安全生命防护工程
 编制范围：岳阳县CY20线戴老坡至学校公路安全生命防护工程

分项编号	工程或费用名称	单位	数量	金额（元）	技术经济指标	各项费用比例（%）	备注
1	第一部分 建筑安装工程费	公路公里	1.129	75415.17	66798.2	81.91	建设项目路线总长度（主线长度）
107	交通工程及沿线设施	公路公里	1.129	71204.57	63068.71	77.34	
10701	交通安全设施	公路公里	1.129	71204.57	63068.71	77.34	
JA01	护栏	m	336	61364.82	182.63	66.65	
JA0105	钢护栏	m	336	61364.82	182.63	66.65	
JA010501	波形钢板护栏	m	336	61364.82	182.63	66.65	
JA01050101	Gr-C-4E	m	336	61364.82	182.63	66.65	
JA0105010101	标准段	m	288	50368.08	174.89	54.71	
JA0105010102	上游圆头式端部	个	3	7888.32	2629.44	8.57	
JA0105010103	下游圆头式端部	个	3	3108.42	1036.14	3.38	
JA03	标志牌	块	8	9662.28	1207.79	10.49	
JA0301	单柱式铝合金标志牌	块	8	9662.28	1207.79	10.49	
JA030101	单柱式铝合金标志牌	块	8	9662.28	1207.79	10.49	
JA03010101	△70单柱式铝合金标志牌	块	6	6743.38	1123.9	7.32	
JA03010102	○60+○60单柱式铝合金标志牌	块	2	2918.9	1459.45	3.17	
JA06	轮廓标	个	29	177.47	6.12	0.19	
JA0603	栏式轮廓标	个	29	177.47	6.12	0.19	
110	专项费用	元		4210.6		4.57	
11001	施工场地建设费	元		3096.09		3.36	
11002	安全生产费	元		1114.51		1.21	
2	第二部分 土地使用及拆迁补偿费	公路公里	1.129				
3	第三部分 工程建设其他费	公路公里	1.129	13969.51	12373.34	15.17	
301	建设项目管理费	公路公里	1.129	11801.5	10453.06	12.82	
30101	建设单位（业主）管理费	公路公里	1.129	3022.23	2676.91	3.28	
30102	建设项目信息化费	公路公里	1.129	373.27	330.62	0.41	
30103	工程监理费	公路公里	1.129	1866.34	1653.09	2.03	
30104	设计文件审查费	公路公里	1.129	47.9	42.43	0.05	
30105	竣（交）工验收试验检测费	公路公里	1.129	6491.75	5750	7.05	
303	建设项目前期工作费	公路公里	1.129	1866.34	1653.09	2.03	
308	工程保险费	公路公里	1.129	301.66	267.19	0.33	
4	第四部分 预备费	公路公里	1.129	2681.54	2375.15	2.91	
401	基本预备费	元		2681.54		2.91	
402	价差预备费	元					
5	第一至四部分合计	公路公里	1.129	92066.21	81546.69	100.00	
6	建设期贷款利息	公路公里	1.129				
7	公路基本造价	公路公里	1.129	92066.21	81546.69	100.00	

编制：

复核：

表A.0.2-5 总预算表

建设项目名称：岳阳县C156线刘四荣至大许公路安全生命防护工程
 编制范围：岳阳县C156线刘四荣至大许公路安全生命防护工程

分项编号	工程或费用名称	单位	数量	金额（元）	技术经济指标	各项费用比例（%）	备注
1	第一部分 建筑安装工程费	公路公里	2.401	80517.42	33534.95	76.41	建设项目路线总长度（主线长度）
107	交通工程及沿线设施	公路公里	2.401	76021.43	31662.4	72.14	
10701	交通安全设施	公路公里	2.401	76021.43	31662.4	72.14	
JA01	护栏	m	352	65029.49	184.74	61.71	
JA0105	钢护栏	m	352	65029.49	184.74	61.71	
JA010501	波形钢板护栏	m	352	65029.49	184.74	61.71	
JA01050101	Gr-C-4E	m	352	65029.49	184.74	61.71	
JA0105010101	标准段	m	288	50368.08	174.89	47.80	
JA0105010102	上游圆头式端部	个	4	10517.45	2629.36	9.98	
JA0105010103	下游圆头式端部	个	4	4143.95	1035.99	3.93	
JA03	标志牌	块	9	10814.48	1201.61	10.26	
JA0301	单柱式铝合金标志牌	块	9	10814.48	1201.61	10.26	
JA030101	单柱式铝合金标志牌	块	9	10814.48	1201.61	10.26	
JA03010101	△70单柱式铝合金标志牌	块	6	6743.38	1123.9	6.40	
JA03010102	○60+○60单柱式铝合金标志牌	块	2	2918.9	1459.45	2.77	
JA03010103	60单柱式铝合金标志牌	块	1	1152.2	1152.2	1.09	
JA06	轮廓标	个	29	177.47	6.12	0.17	
JA0603	栏式轮廓标	个	29	177.47	6.12	0.17	
110	专项费用	元		4495.98		4.27	
11001	施工场地建设费	元		3306.07		3.14	
11002	安全生产费	元		1189.91		1.13	
2	第二部分 土地使用及拆迁补偿费	公路公里	2.401				
3	第三部分 工程建设其他费	公路公里	2.401	21790.59	9075.63	20.68	
301	建设项目管理费	公路公里	2.401	19475.6	8111.45	18.48	
30101	建设单位（业主）管理费	公路公里	2.401	3227.2	1344.11	3.06	
30102	建设项目信息化费	公路公里	2.401	398.58	166.01	0.38	
30103	工程监理费	公路公里	2.401	1992.92	830.04	1.89	
30104	设计文件审查费	公路公里	2.401	51.15	21.3	0.05	
30105	竣（交）工验收试验检测费	公路公里	2.401	13805.75	5750	13.10	
303	建设项目前期工作费	公路公里	2.401	1992.92	830.04	1.89	
308	工程保险费	公路公里	2.401	322.07	134.14	0.31	
4	第四部分 预备费	公路公里	2.401	3069.24	1278.32	2.91	
401	基本预备费	元		3069.24		2.91	
402	价差预备费	元					
5	第一至四部分合计	公路公里	2.401	105377.25	43888.9	100.00	
6	建设期贷款利息	公路公里	2.401				
7	公路基本造价	公路公里	2.401	105377.25	43888.9	100.00	

编制：

复核：