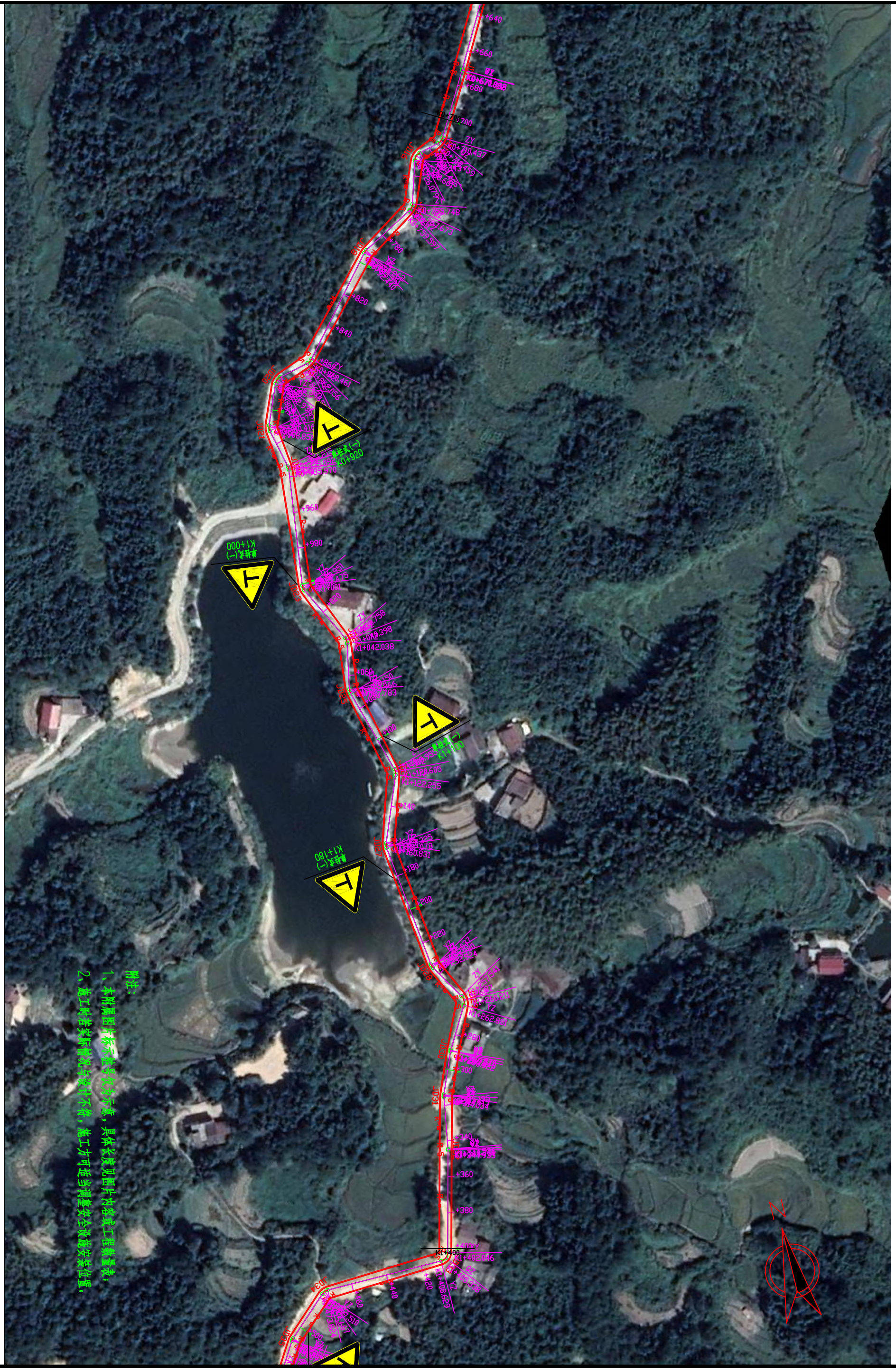


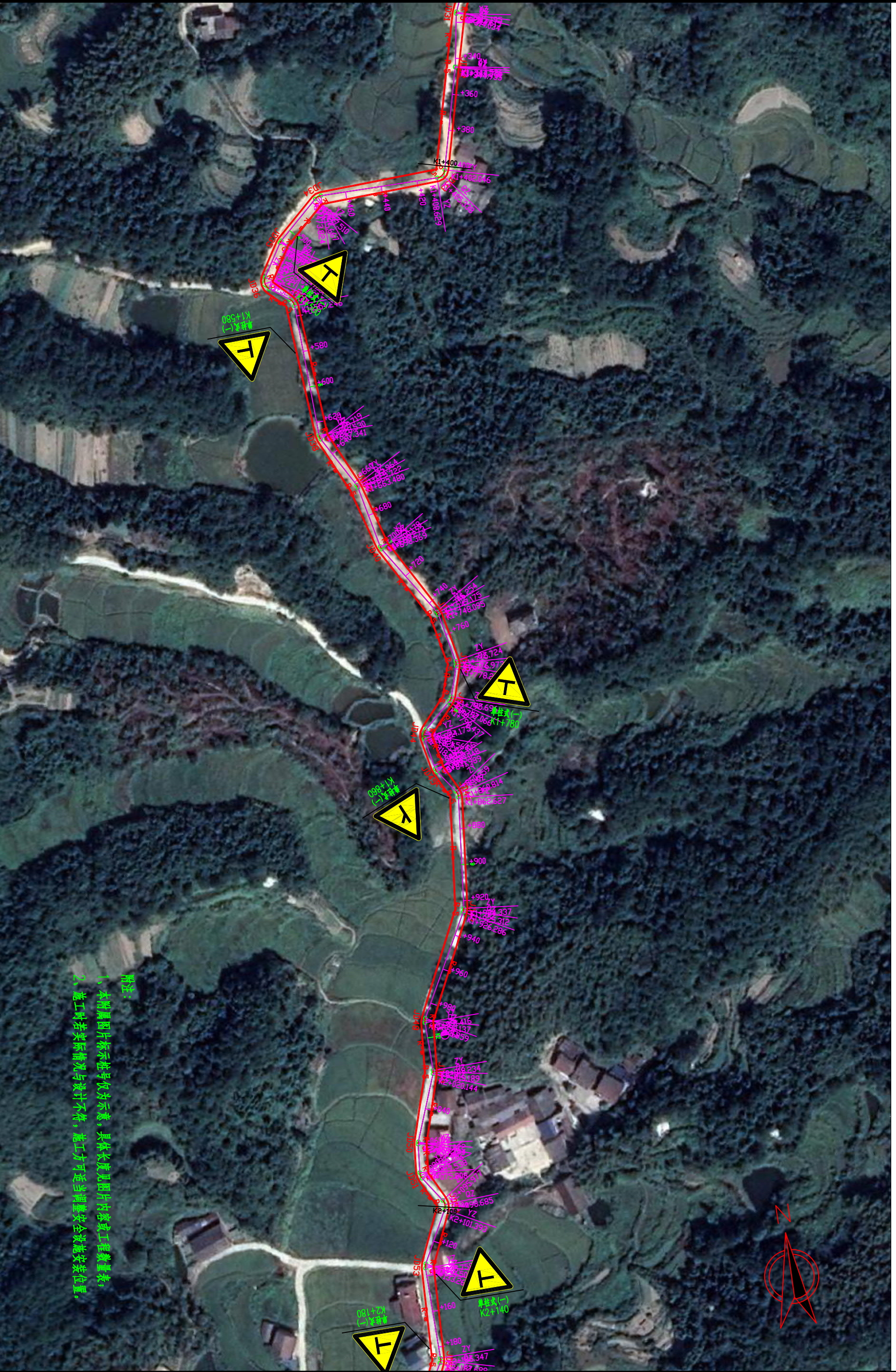
附注：  
 1、本图属图片标示编号仅为示意，具体长度见图片内容或工程数量表；  
 2、施工时若实际情况与设计不符，施工方可适当调整安全设施安装位置。





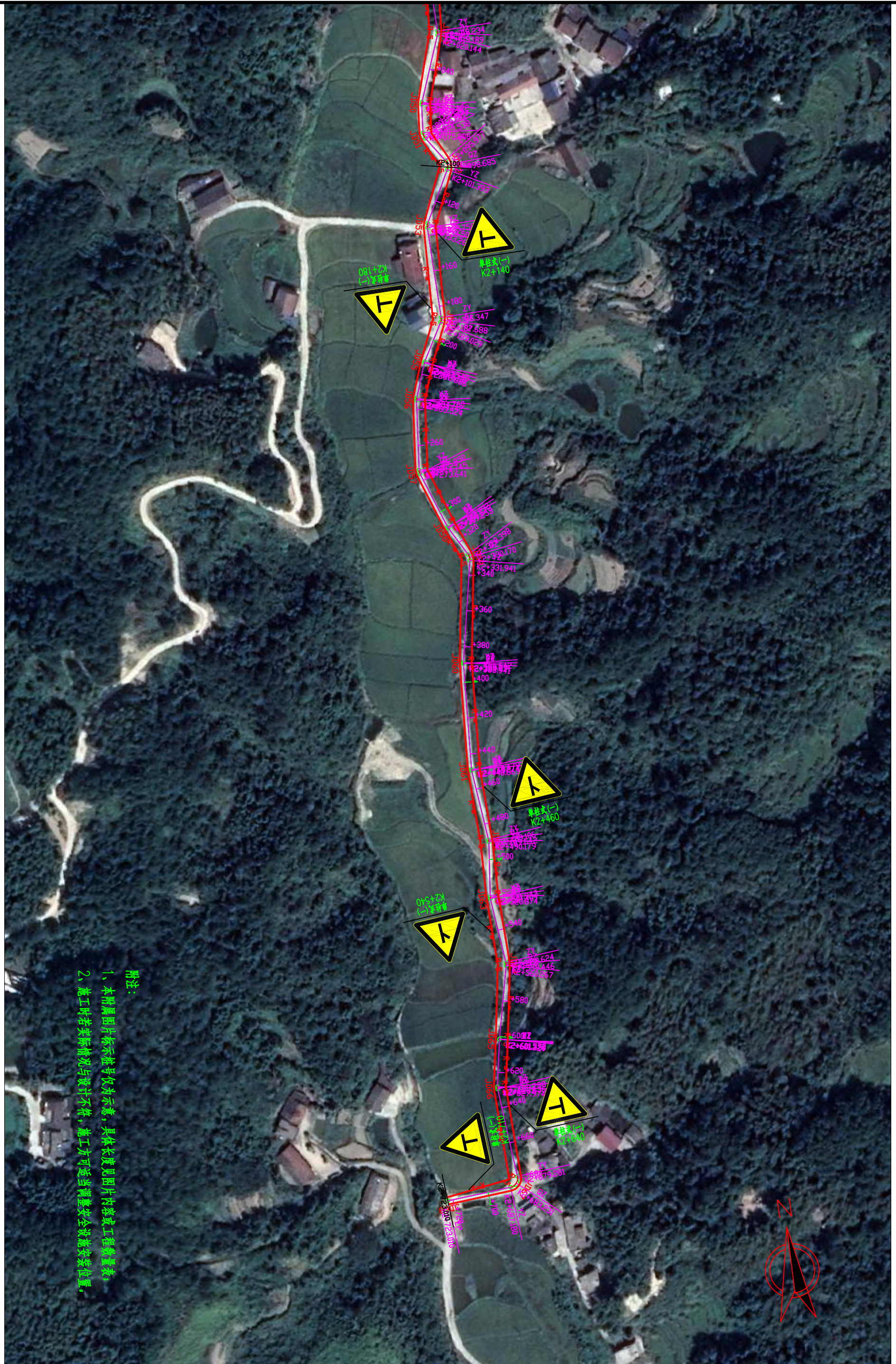
附注：  
 1、本图属图示标示范围内的示意图，具体长度见图片内备注工程数量表；  
 2、施工时若实际情况与设计不符，施工方可适当调整安全设施安装位置。





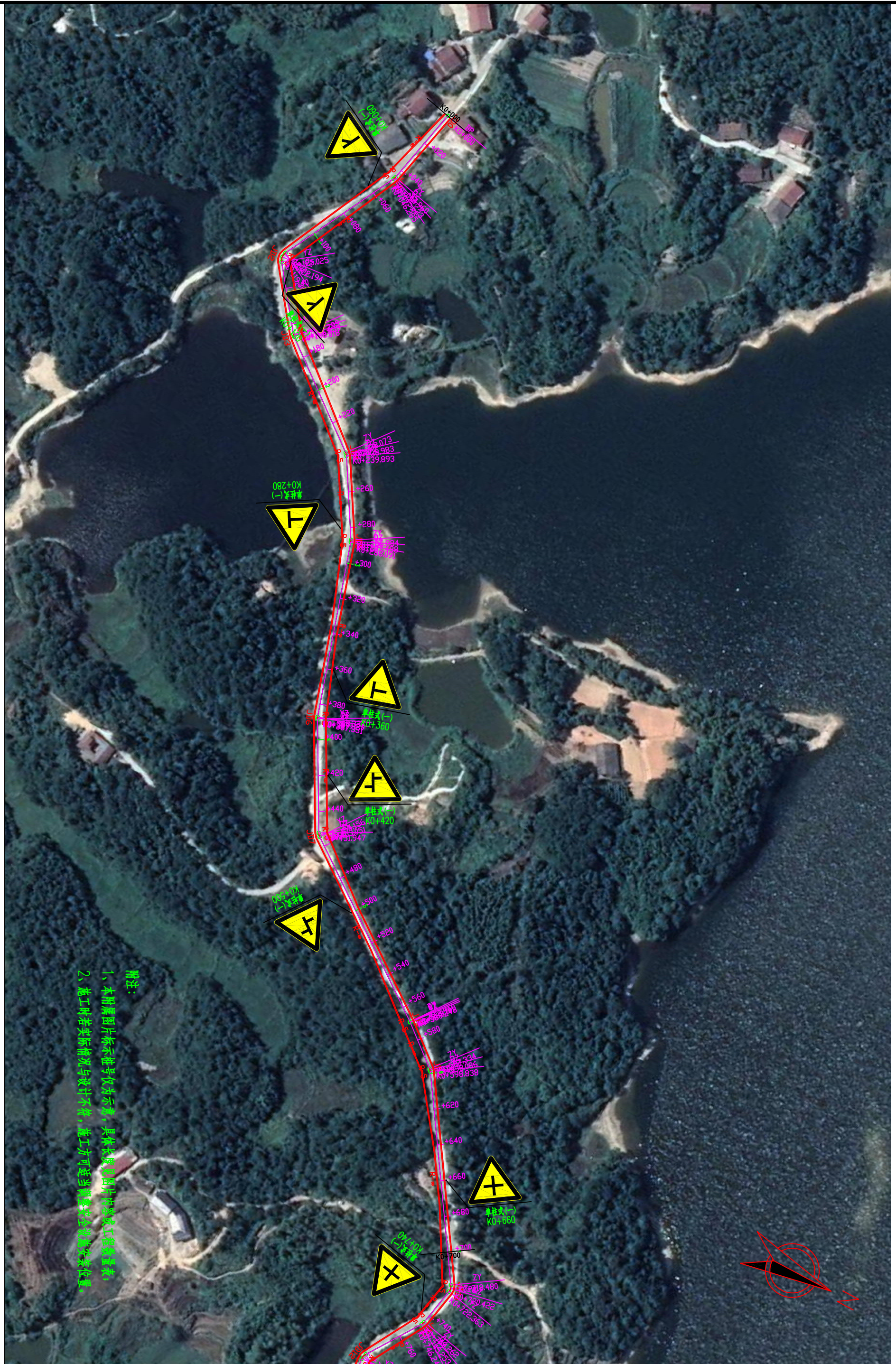
附注：  
1、本附属图片标示桩号仅为示意，具体长度见图片内密或工程数量表。  
2、施工时若实际情况与设计不符，施工方可适当调整安全设施安装位置。





附注：  
 1、本附属图片标示桩号仅为示意，具体长度见图片内容或工程数量表。  
 2、施工时若实际情况与设计不符，施工方可适当调整安全设施安装位置。

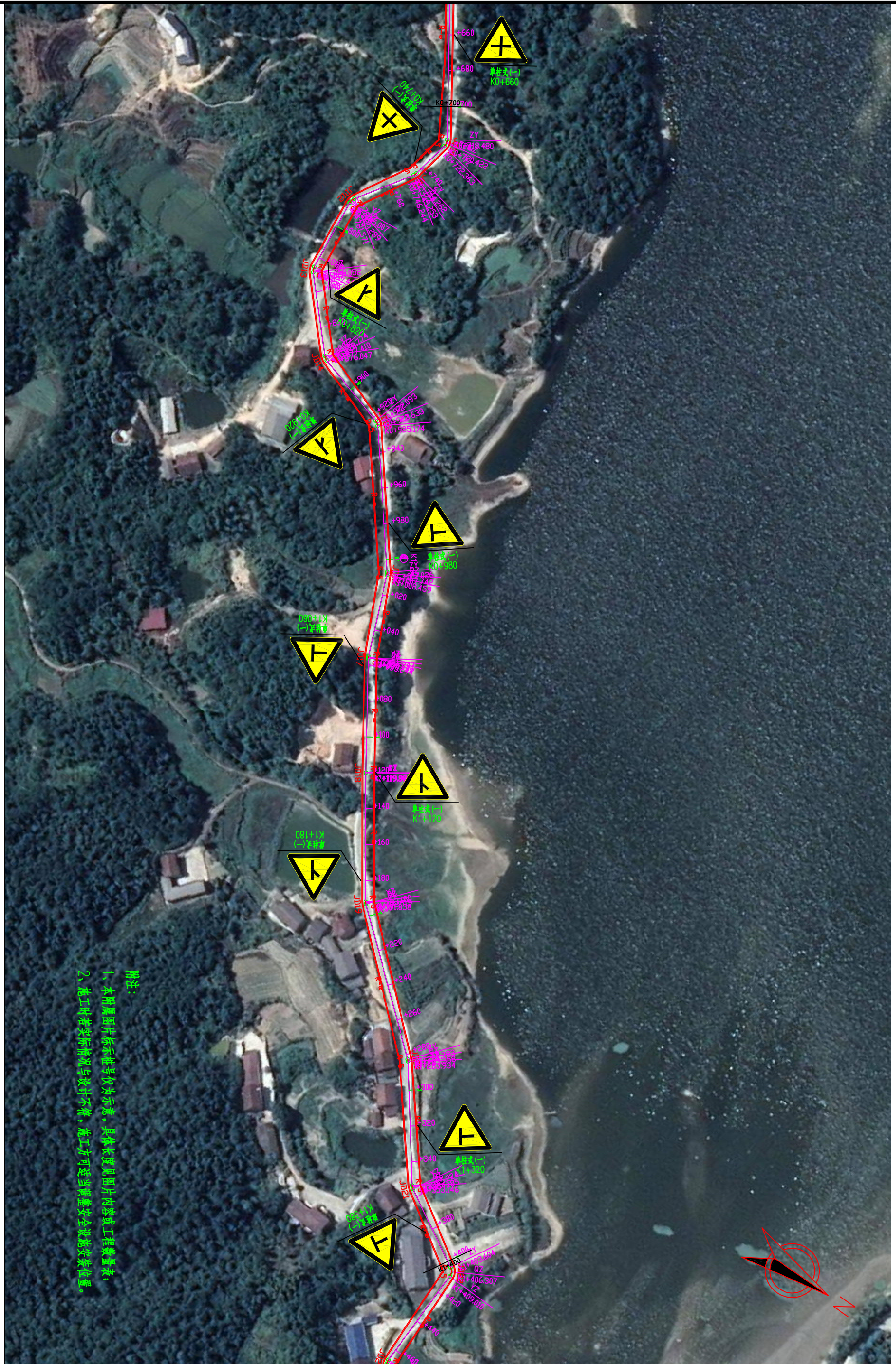




附注：  
 1、本附属图片标示推号仅为示意，具体长度以图片内容或工程测量表；  
 2、施工时若实际情况与设计不符，施工方可适当调整安全设施安装位置。

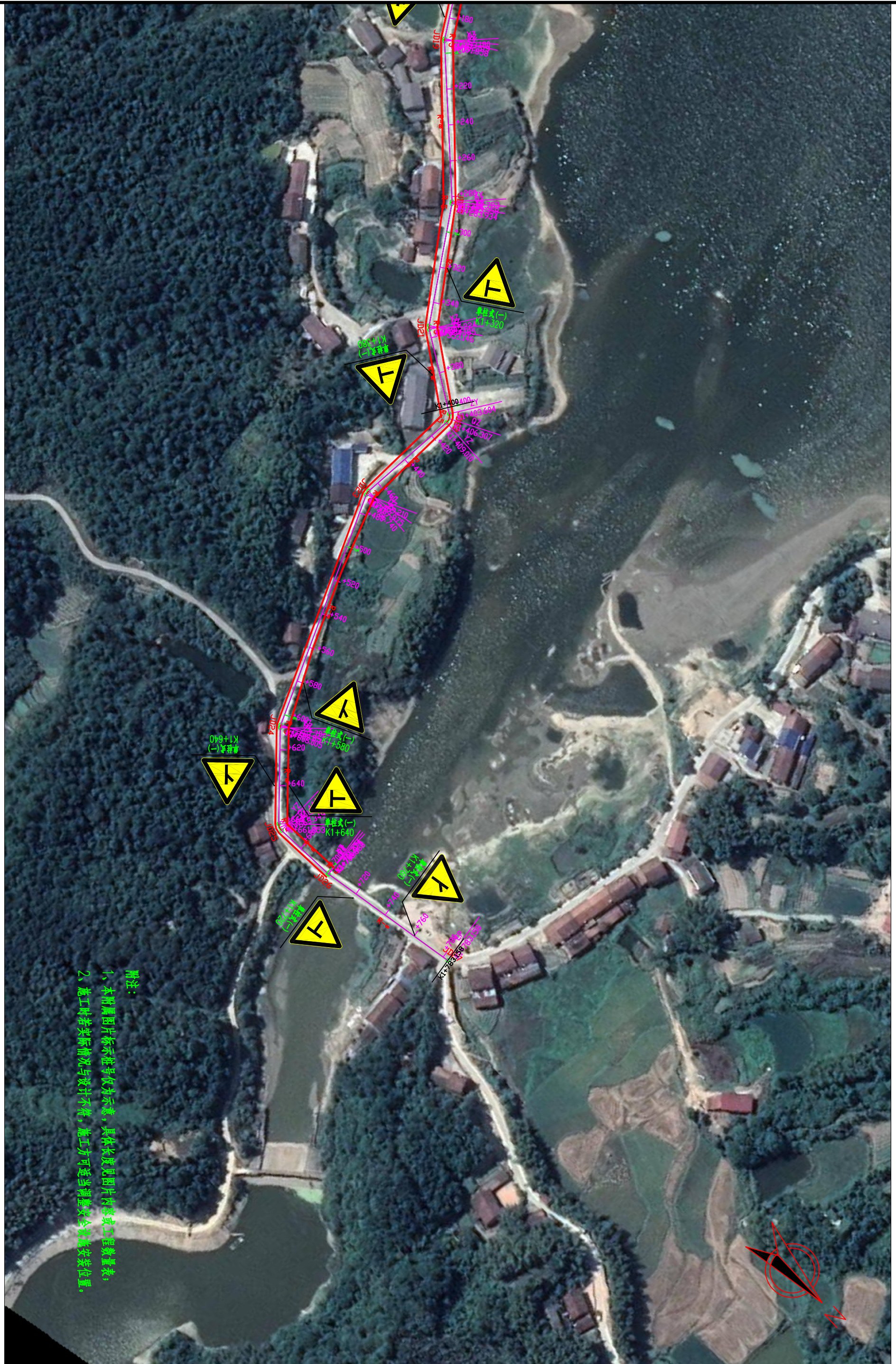






附注：  
 1、本附属图片标示推号仅为示意，具体长度及图片内容或工程数量表；  
 2、施工时若实际情况与设计不符，施工方可适当调整安全设施安装位置。

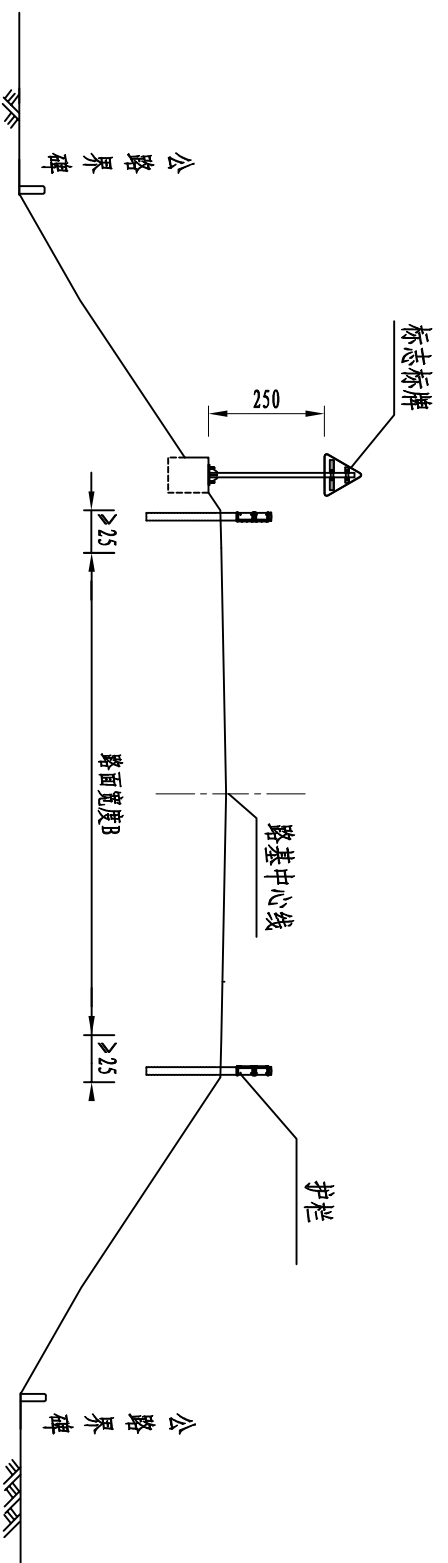




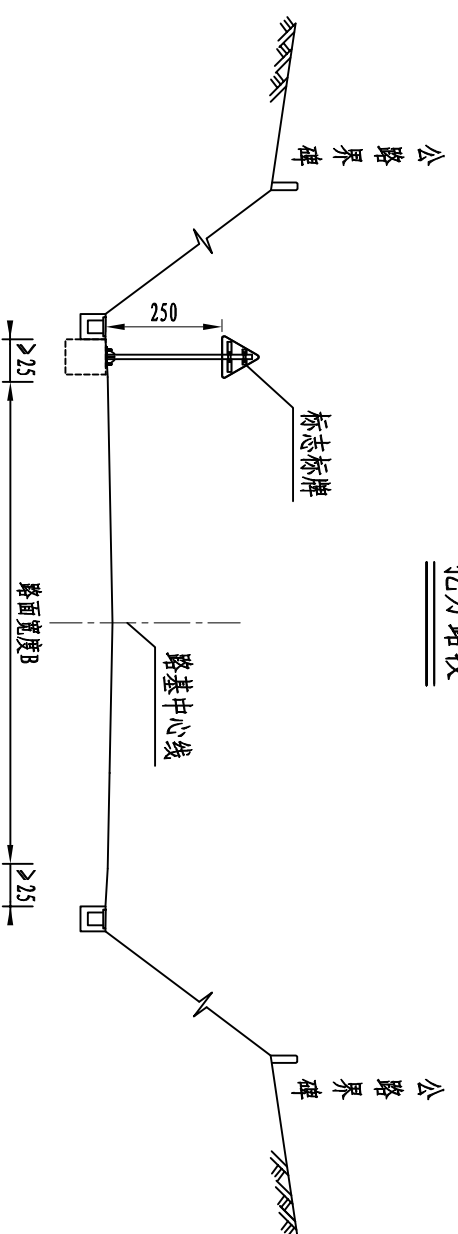
附注：  
 1、本附属图片标示编号仅供参考，具体长度见图片内容或工程数量表。  
 2、施工时若实际情况与设计不符，施工方可适当调整安全设施安装位置。



填方路段



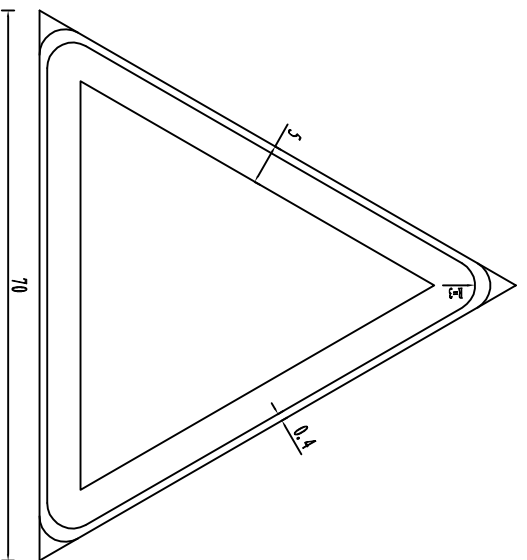
挖方路段



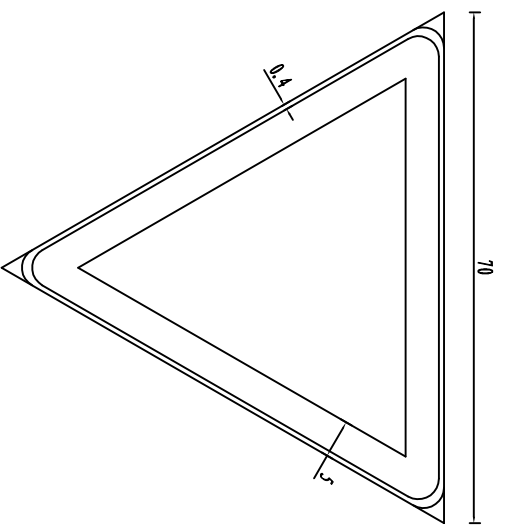
注:

1. 本图尺寸均以cm为单位。
2. 图中护栏以及标志的结构和位置均为示意，具体结构尺寸及位置详见有关图纸。

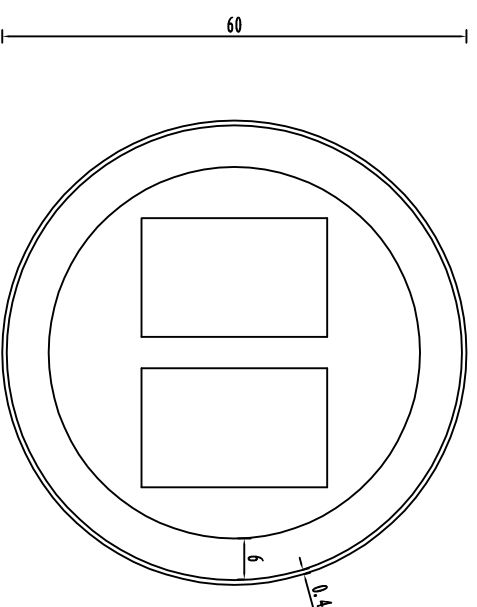




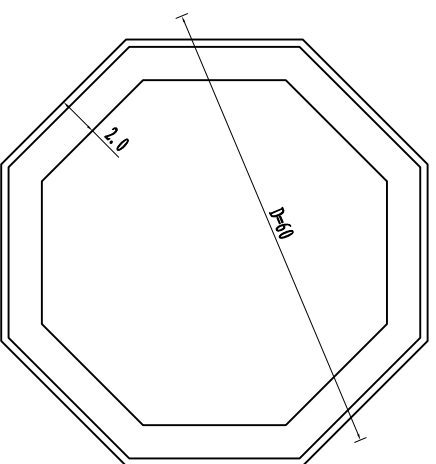
警告标志尺寸



禁令标志尺寸



禁令标志尺寸

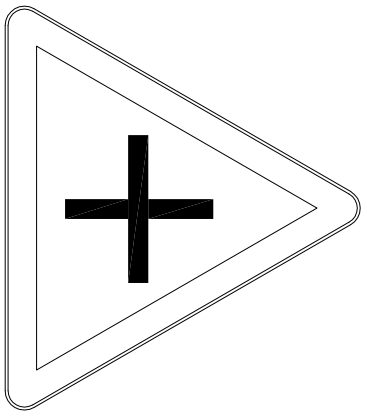


禁令标志尺寸

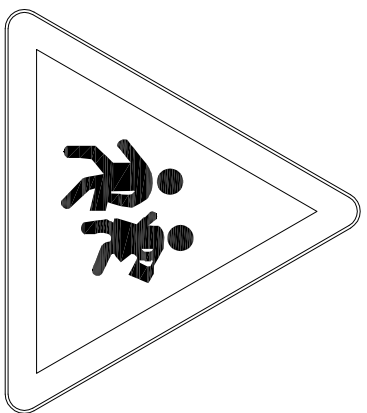
注:

1. 本图尺寸单位均以cm计。
2. 警告标志颜色为黄底、黑边、黑图案。
3. 禁令标志颜色除特别说明外为白底、红圈、红杠、黑图案、图案压杠。
4. 应符合《道路交通标志和标线》(GB5768-2009)的相关规定。

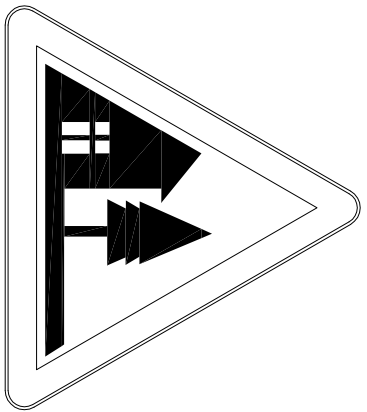




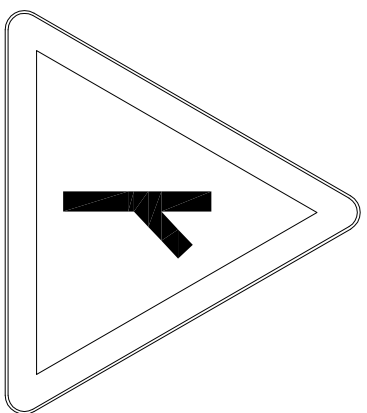
警1(a) 交叉路口



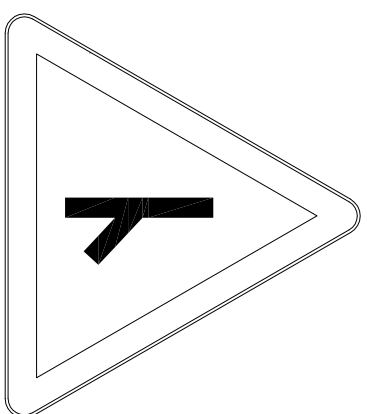
警1(j) 注意儿童



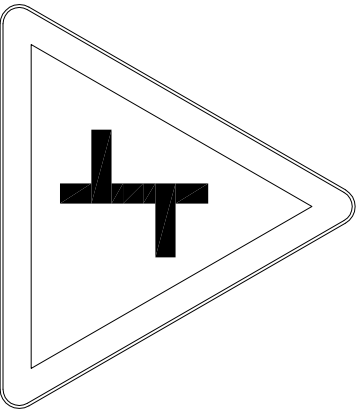
警20 村庄



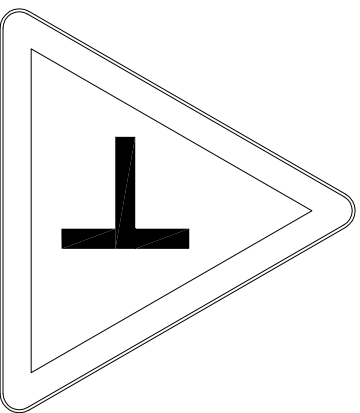
警1(f) 交叉路口



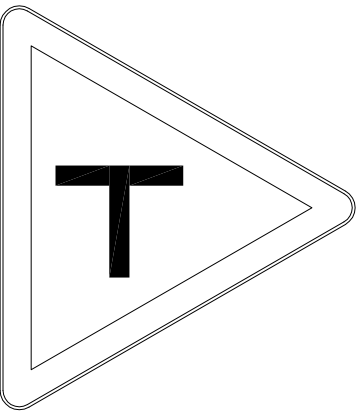
警1(d) 交叉路口



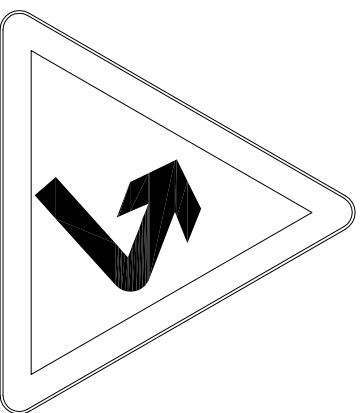
警1(b) 交叉路口标志



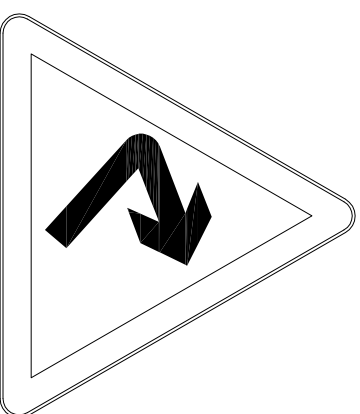
警1(h) 交叉路口



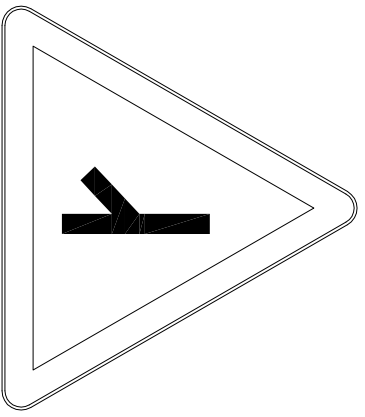
警1(i) 交叉路口



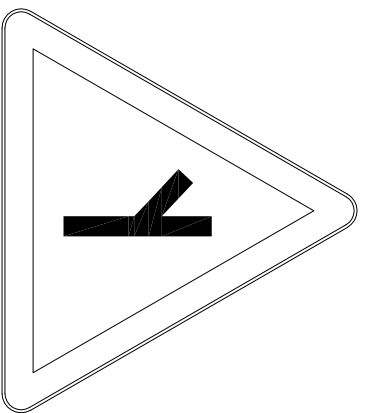
警2(a) 向左急转弯



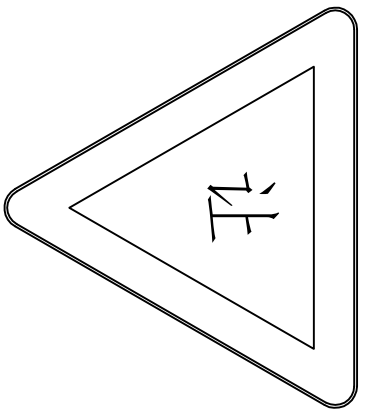
警2(b) 向右急转弯



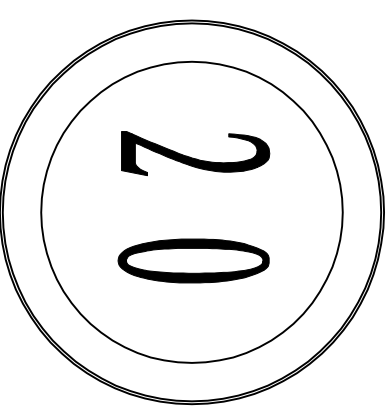
警1(c) 交叉路口



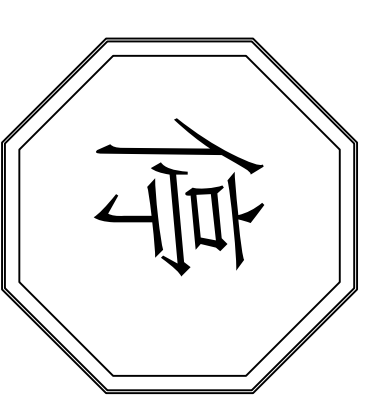
警1(e) 交叉路口



禁2 减速让行



禁38 限制速度

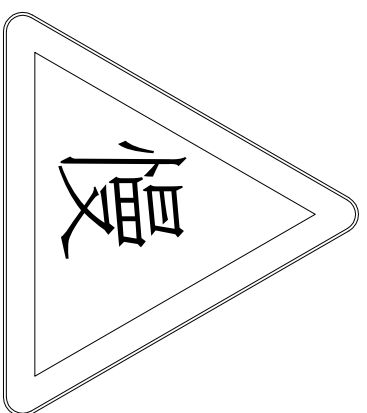


禁1 停车让行

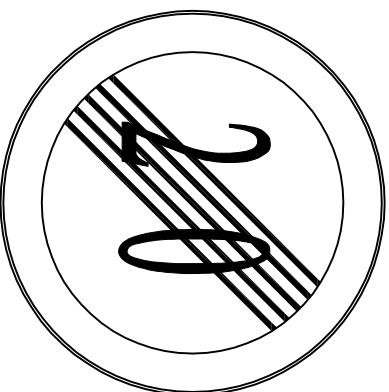




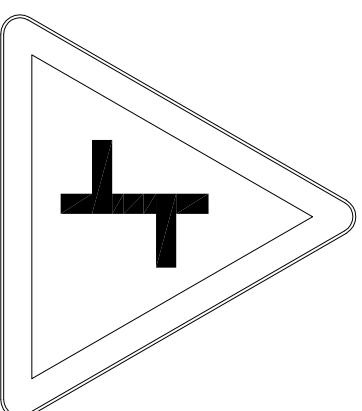
警10 注意行人



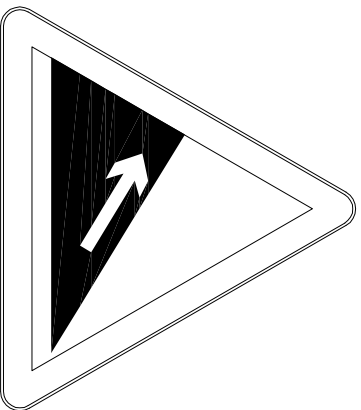
警35 慢行



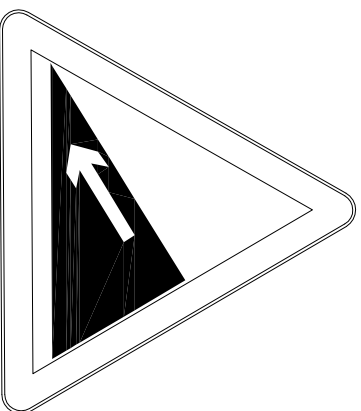
禁39 解除限制速度



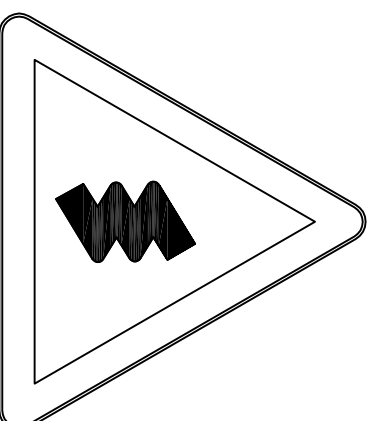
警1(b) 交叉路口标志



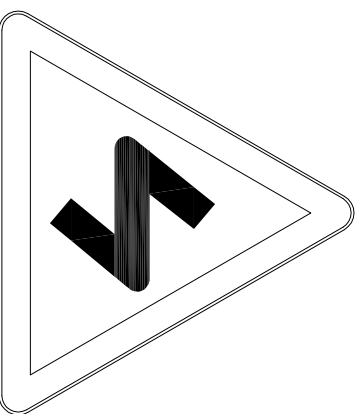
警5(a) 上陡坡



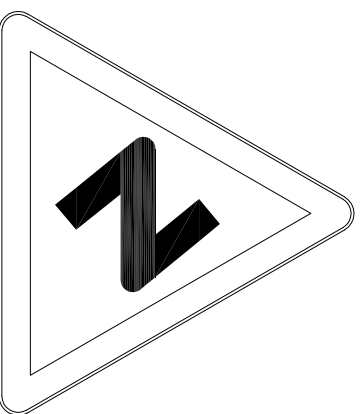
警5(b) 下陡坡



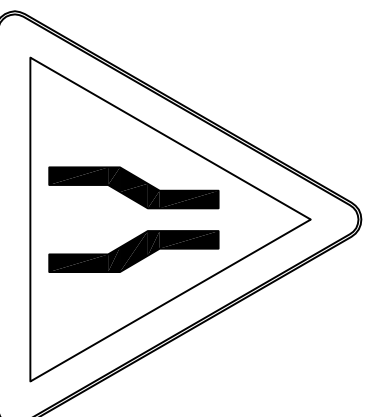
警4 连续弯路



警3(b) 反向弯路



警3(a) 反向弯路



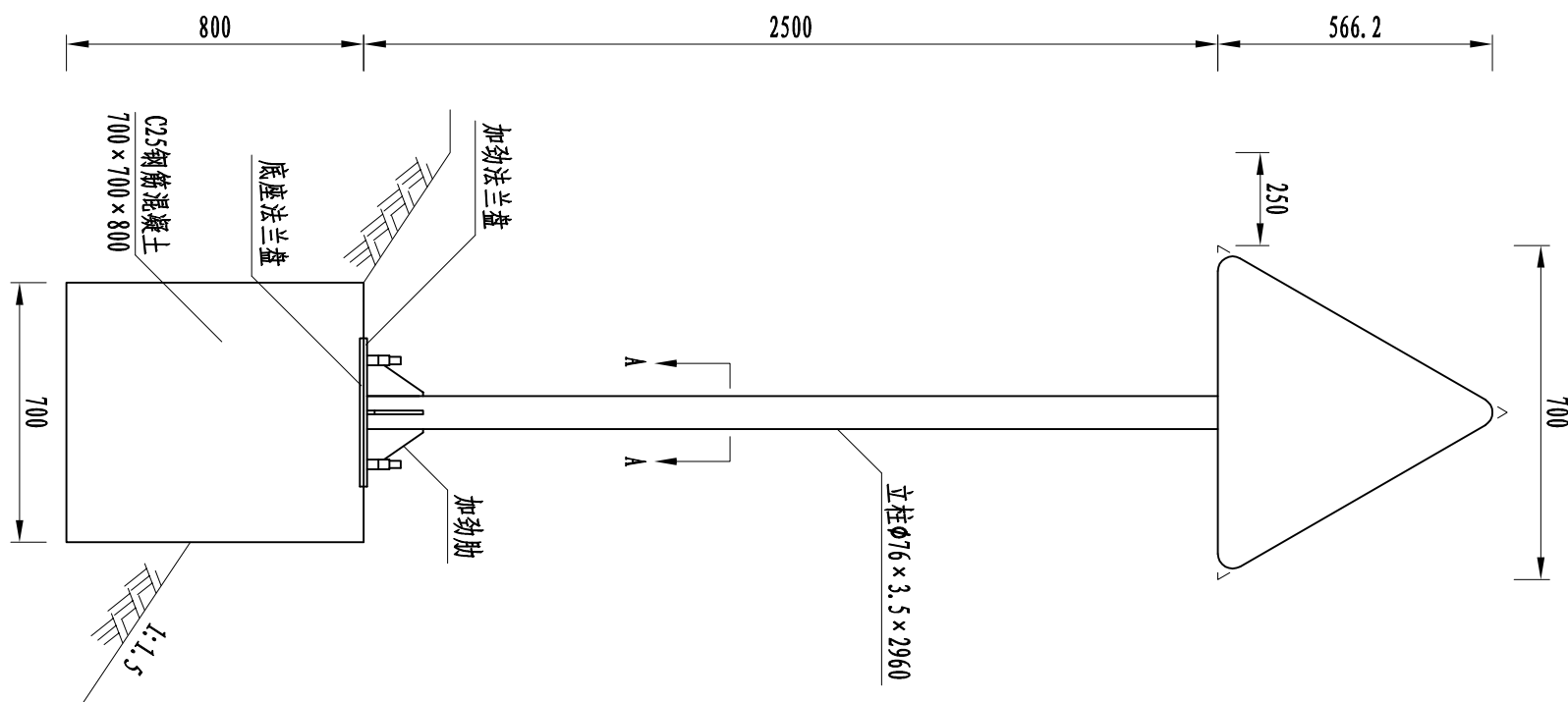
警7(a) 两侧变窄

注:

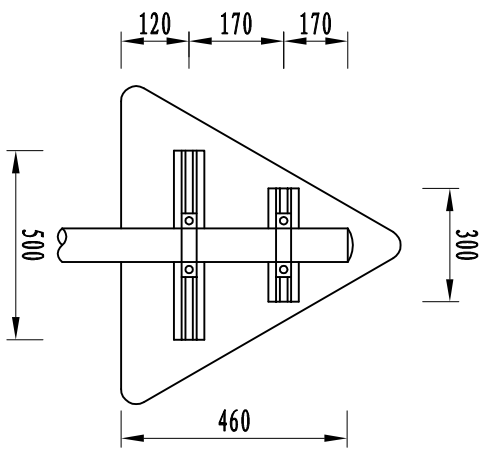
1. 本图尺寸单位均以cm计。
2. 警告标志颜色为黄底、黑边、黑图案。
3. 禁令标志颜色除特别说明外为白底、红圈、红杠、黑图案、图案压杠。
4. 禁令标志颜色除特别说明外为白底、红圈、红杠、黑图案、图案压杠。
5. 应符合《道路交通标志和标线》(GB5768-2009) 的相关规定。



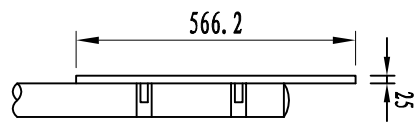
标志立面图  
1:20



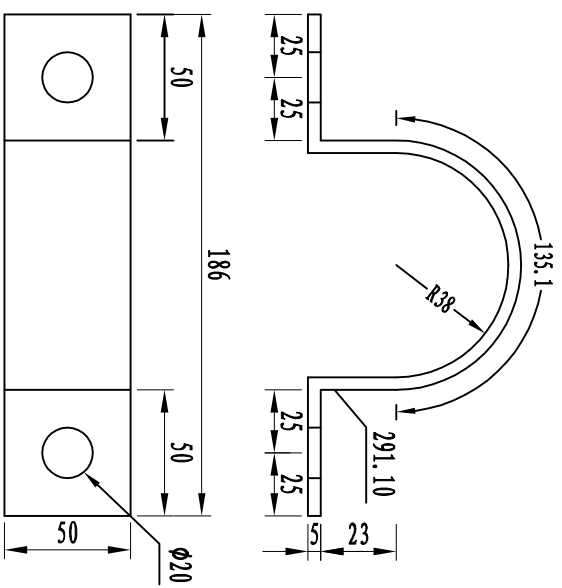
标志背部立面图  
1:20



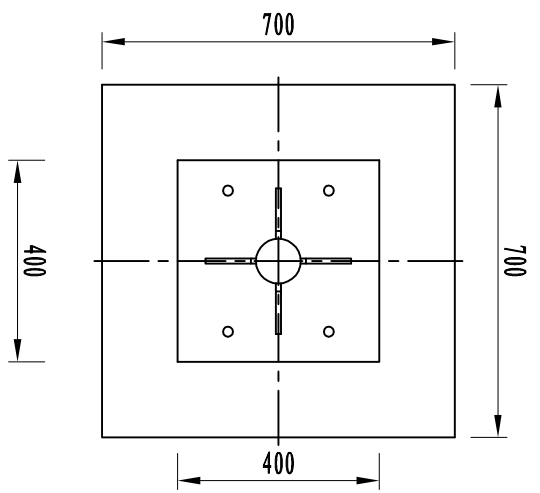
标志侧面图  
1:20



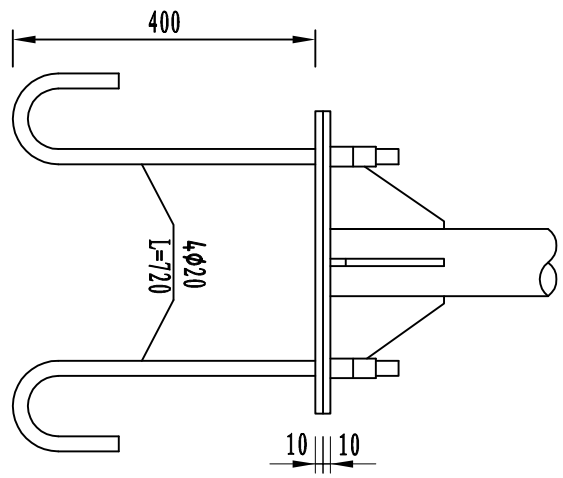
抱箍大样图  
1:3



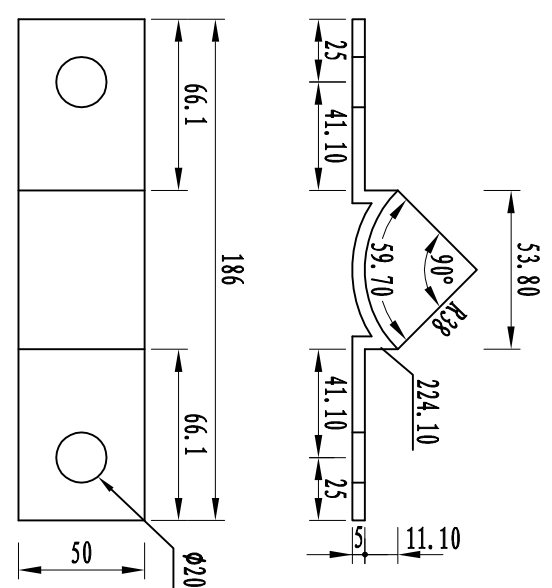
A-A剖面图  
1:15



底座连接大样图  
1:10



抱箍底衬大样图  
1:3



注：  
本图尺寸单位以mm计，比例如图所示。



材料数量表

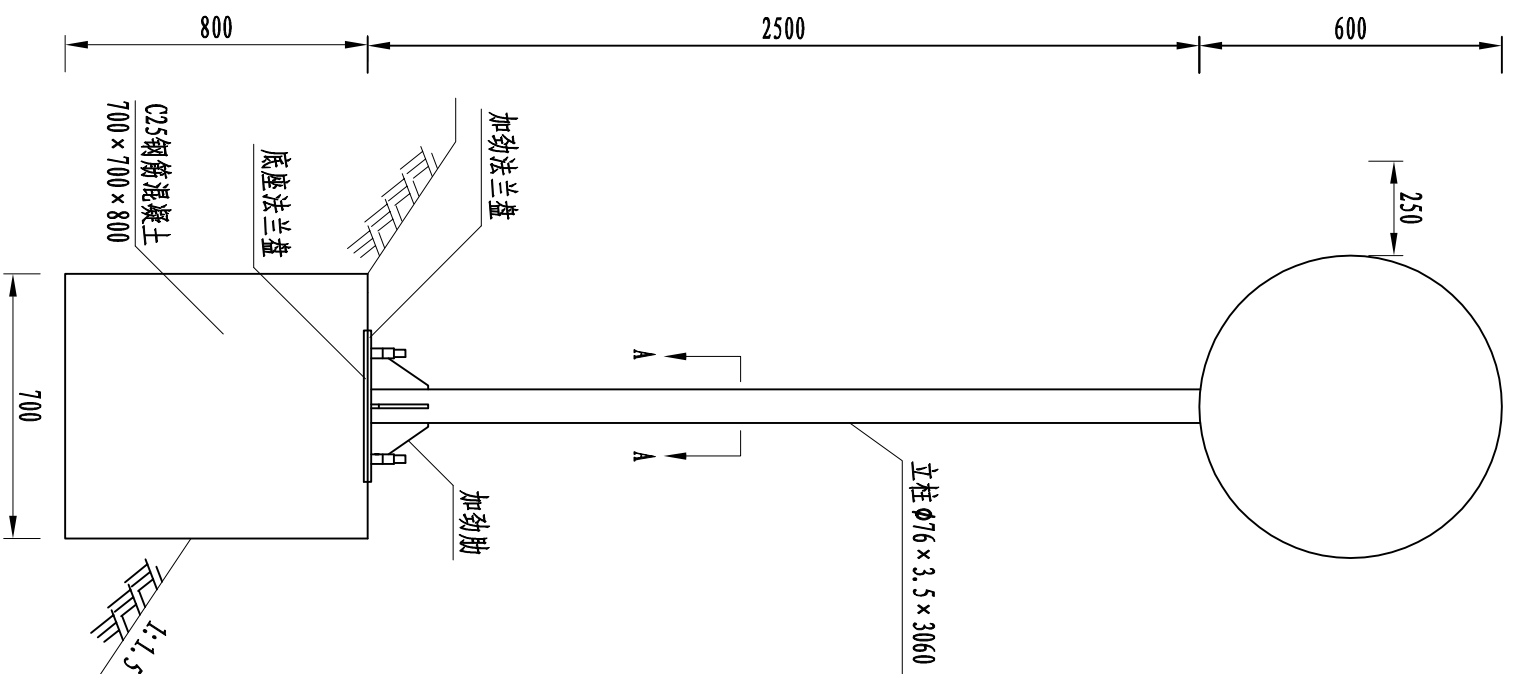
材料名称	规格 (mm)	单件重 (Kg)	件数 (件)	重量 (Kg)	
钢管立柱	Φ76×3.5×2960	18.53	1	18.53	
标志板	△700×700×2	1.21	1	1.21	
滑动槽钢	80×18×4×800	1.094	1	1.094	
抱箍	50×5	0.571	2	1.14	
	抱箍底衬	50×5	0.440	2	0.88
螺母	(1) M18	0.08	4	0.32	
	(2) M20	0.092	8	0.74	
垫圈	(1) Φ18×3	0.02	4	0.08	
	(2) Φ20×4	0.032	8	0.26	
滑动螺栓	M18×60	0.16	4	0.64	
加劲法兰盘 (含加劲肋)	400×400×10	15.72	1	15.72	
底座法兰盘	400×400×10	12.56	1	12.56	
柱帽	Φ76×3	0.11	1	0.11	
地脚螺栓	M20×720	1.78	4	7.12	
	Φ8	L=2800	1.11	3	3.33
钢筋	Φ12	L=820	0.63	8	5.04
	挖基土方			0.6m <sup>3</sup>	
砂砾垫层				0.10m <sup>3</sup>	
基础混凝土	C25			0.392m <sup>3</sup>	
反光膜	Ⅲ类反光膜			0.21m <sup>2</sup>	

注:

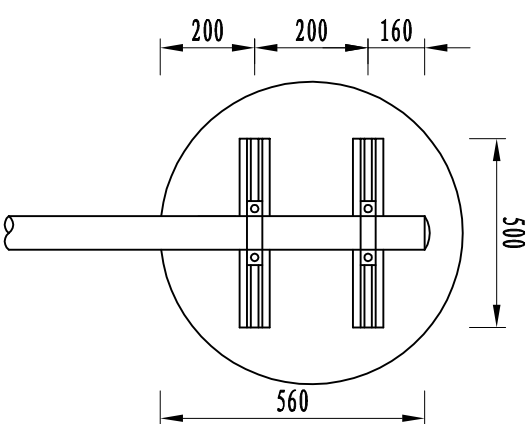
- 1.本图尺寸单位以mm计。
- 2.标志板、滑动槽钢均采用2024, T4状态的硬铝合金板制作, 它们之间通过铝合金铆钉连接, 板面上的铆钉头应打磨平滑。
- 3.抱箍、抱箍底衬和滑动螺栓及相应的螺母、垫圈均采用45号钢制作, 通过抱箍及抱箍底衬将标志板与标志立柱连接起来。
- 4.立柱采用的钢材应符合GB-700的要求, 其顶部采用3mm厚的钢板焊接封盖。
- 5.立柱、法兰盘、抱箍、抱箍底衬、柱帽、加劲肋及连接螺栓、螺母、垫圈等钢铁件, 采用热浸镀锌进行防锈处理, 立柱、法兰盘的镀锌量为600g/m<sup>2</sup>, 紧固件的镀锌量为350g/m<sup>2</sup>。
- 6.所有的对接焊缝和贴角焊缝, 其厚度和强度应与被焊构件相等, 焊缝应打磨光滑。
- 7.标志板内缘距土路肩边缘的水平距离为250mm, 结合图中尺寸进行立柱和基础的施工放样。
- 8.基础采用明挖法施工, 基底应先整平、夯实并垫以20cm的砂砾层; 基础采用C25砼现场浇筑, 钢筋保护层厚度不小于25mm; 基础顶面应预埋A3钢底座法兰盘及地脚螺栓, 在浇筑砼时, 应注意使底座法兰盘与基础对中, 并将其嵌进基础 (其上表面与基础顶面齐平), 同时保持其顶面水平; 地脚下部为标准弯钩, 地脚螺栓宜事先进行热浸镀锌处理, 镀锌量为350g/m<sup>2</sup>, 预埋时其方向应与底座法兰盘保持垂直。施工时如遇有平曲线路段, 应注意调整预埋法兰盘的方向, 使其纵向中心线与行车方向一致。
- 9.基础施工完毕, 地脚螺栓外露宜控制在80-100mm以内, 并对外露螺纹加以妥善保护, 另基坑应分层回填夯实。
- 9.连接件和基础结构详见《标志板连接件大样图》和《单柱式标志基础结构设计图》。



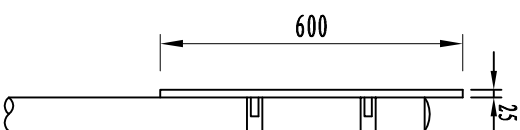
标志立面图  
1:20



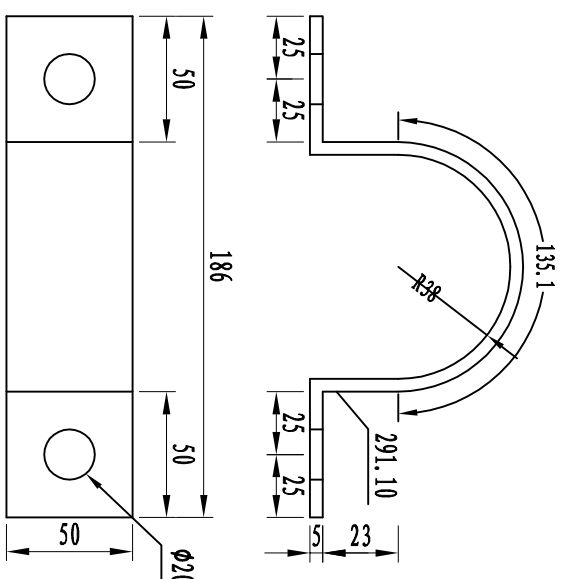
标志背部立面图  
1:20



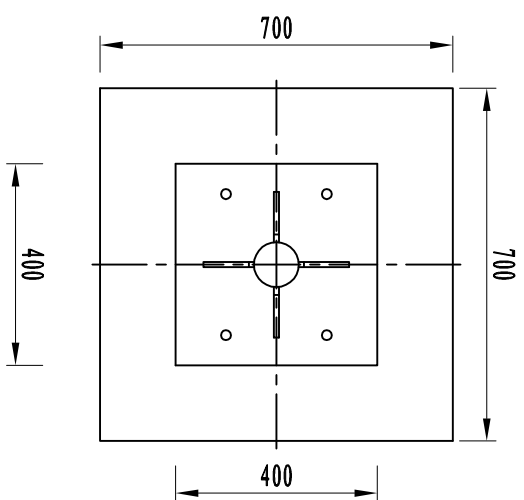
标志侧面图  
1:20



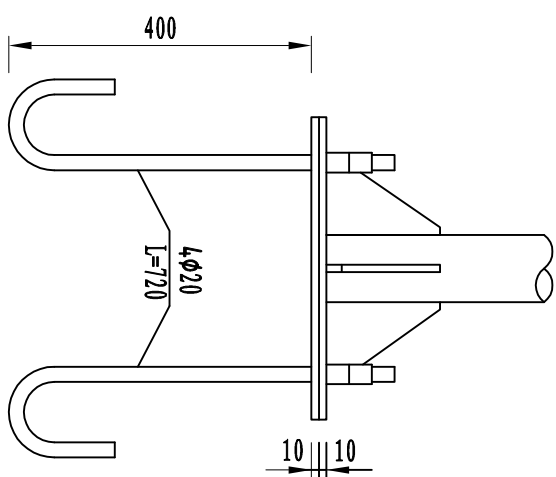
抱箍大样图  
1:3



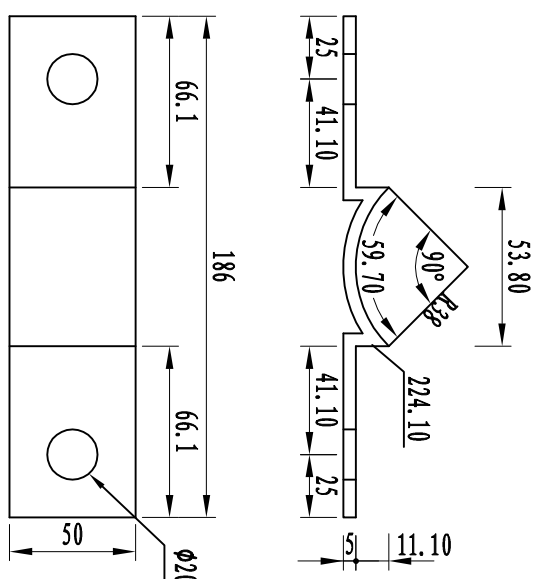
A-A剖面图  
1:15



底座连接大样图  
1:10



抱箍底衬大样图  
1:3



注：  
本图尺寸单位以mm计，比例如图所示。



材料数量表

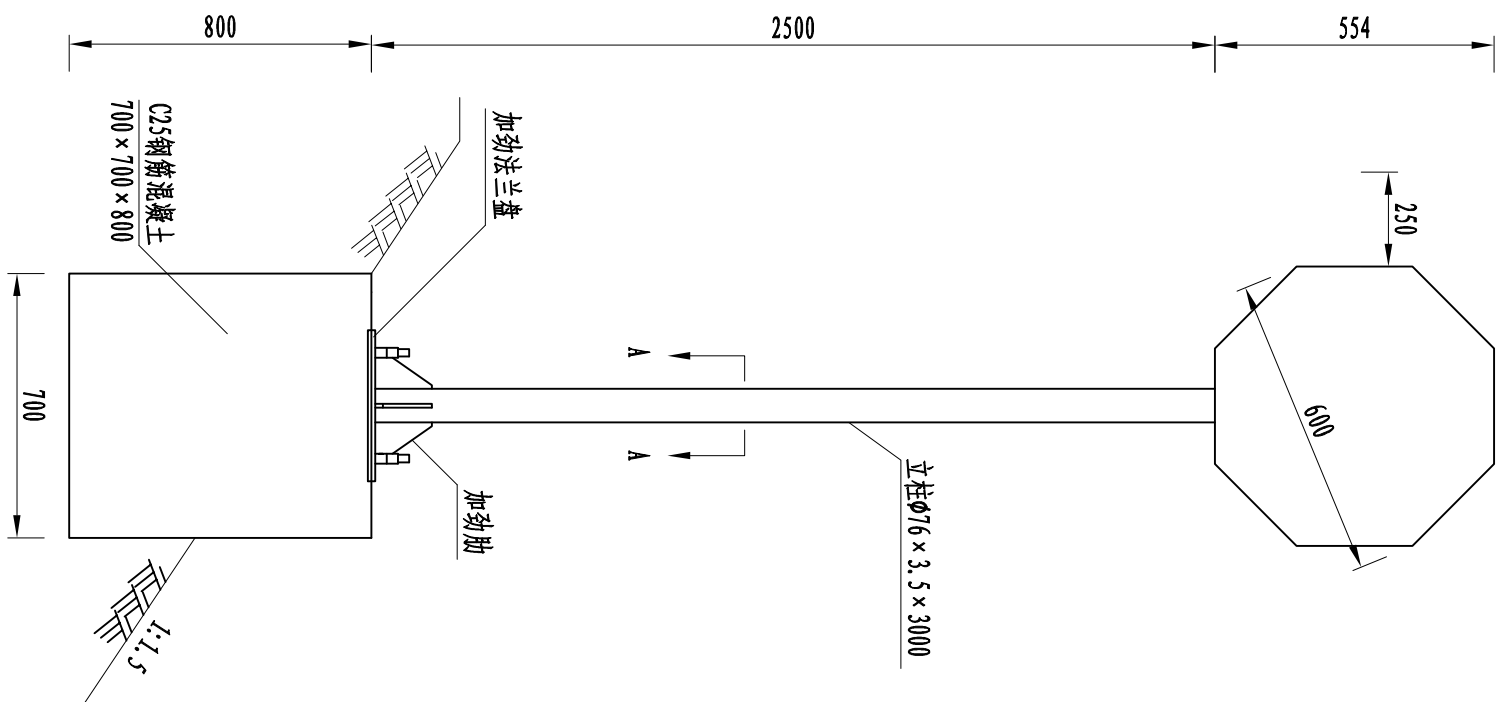
材料名称	规格 (mm)	单件重 (Kg)	件数 (件)	重量 (Kg)
钢管立柱	φ76×3.5×3060	19.2	1	19.2
标志板	φ600×2	1.62	1	1.62
滑动槽钢	80×18×4×500	0.684	2	1.37
抱箍	50×5	0.571	2	1.14
抱箍底衬	50×5	0.440	2	0.88
螺母	(1) M18	0.08	4	0.32
	(2) M20	0.092	8	0.74
垫圈	(1) φ18×3	0.02	4	0.08
	(2) φ20×4	0.032	8	0.26
滑动螺栓	M18×60	0.16	4	0.64
加劲法兰盘 (含加劲肋)	400×400×10	15.72	1	15.72
底座法兰盘	400×400×10	12.56	1	12.56
柱帽	φ76×3	0.11	1	0.11
地脚螺栓	M20×720	1.78	4	7.12
钢筋	φ8	1.11	3	3.33
	φ12	0.63	8	5.04
挖基土方			0.6m <sup>3</sup>	
砂砾垫层			0.10m <sup>3</sup>	
基础混凝土	C25		0.392m <sup>3</sup>	
反光膜	Ⅲ类反光膜		0.28m <sup>2</sup>	

注:

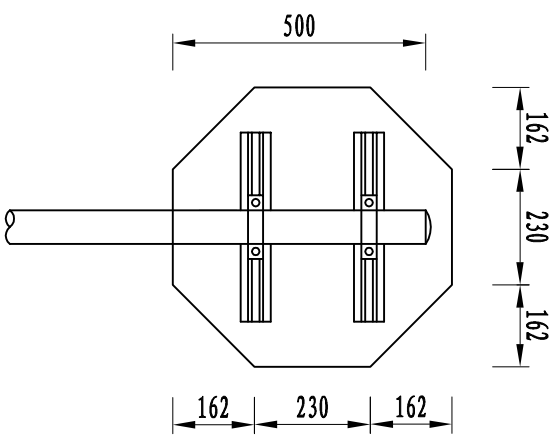
1. 本图尺寸单位以mm计。
2. 标志板、滑动槽钢均采用2024, T4状态的硬铝合金板制作, 它们之间通过铝合金铆钉连接, 板面上的铆钉头应打磨平滑。
3. 抱箍、抱箍底衬和滑动螺栓及相应的螺母、垫圈均采用45号钢制作, 通过抱箍及抱箍底衬将标志板与标志立柱连接起来。
4. 立柱采用的钢材应符合GB-700的要求, 其顶部采用3mm厚的钢板焊接封盖。
5. 立柱、法兰盘、抱箍、抱箍底衬、柱帽、加劲肋及连接螺栓、螺母、垫圈等钢铁件, 采用热浸镀锌进行防锈处理, 立柱、法兰盘的镀锌量为600g/m<sup>2</sup>, 紧固件的镀锌量为350g/m<sup>2</sup>。
6. 所有的对接焊缝和贴角焊缝, 其厚度和强度应与被焊构件相等, 焊缝应打磨光滑。
7. 标志板内缘距土路肩边缘的水平距离为250mm, 结合图中尺寸进行立柱和基础的施工放样。
8. 基础采用明挖法施工, 基底应先整平、夯实并垫以20cm的砂砾层; 基础采用C25砼现场浇筑, 钢筋保护层厚度不小于25mm; 基础顶面应预埋A3钢底座法兰盘及地脚螺栓, 在浇筑砼时, 应注意使底座法兰盘与基础对中, 并将其嵌进基础 (其上表面与基础顶面齐平), 同时保持其顶面水平; 地脚下部为标准弯钩, 地脚螺栓宜事先进行热浸镀锌处理, 镀锌量为350g/m<sup>2</sup>, 预埋时其方向应与底座法兰盘保持垂直。施工时如遇有平曲线路段, 应注意调整预埋法兰盘的方向, 使其纵向中心线与行车方向一致。
9. 基础施工完毕, 地脚螺栓外露宜控制在80-100mm以内, 并对外露螺纹加以妥善保护, 另基坑应分层回填夯实。
9. 连接件和基础结构详见《标志板连接件大样图》和《单柱式标志基础结构设计图》。



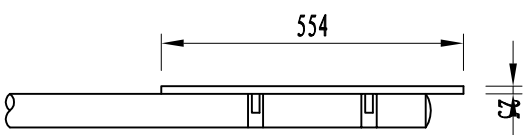
标志立面图  
1:20



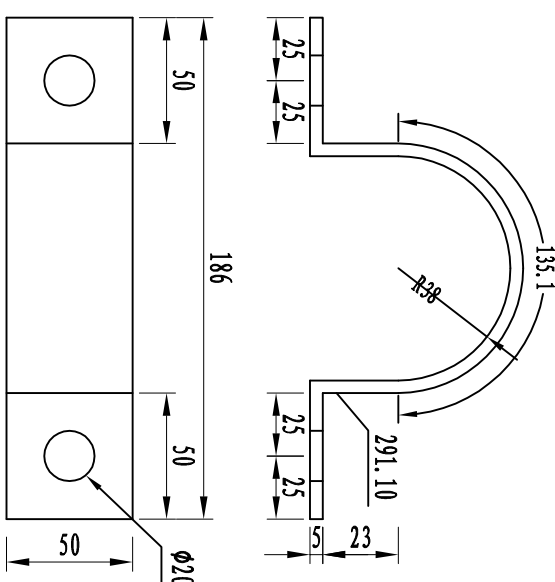
标志背部立面图  
1:20



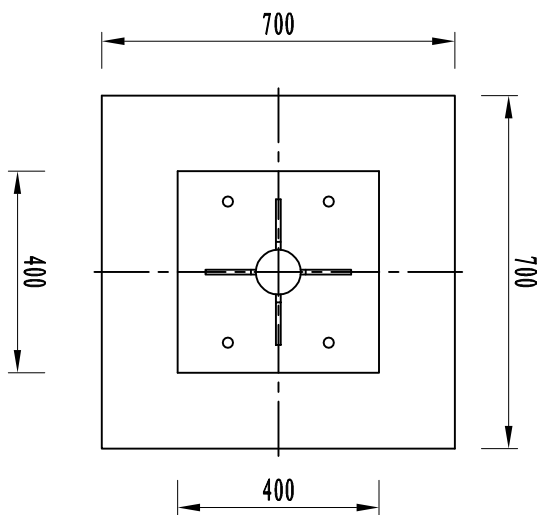
标志侧面图  
1:20



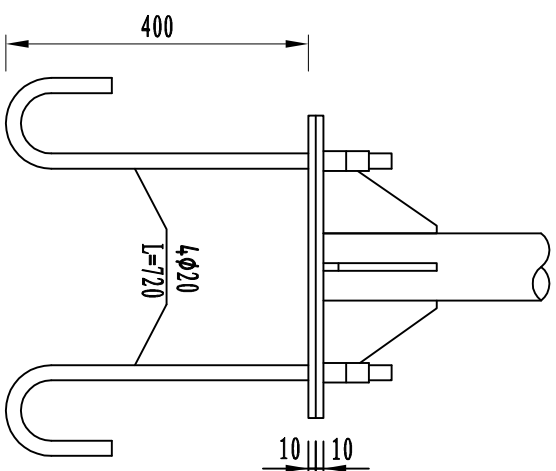
抱箍大样图  
1:3



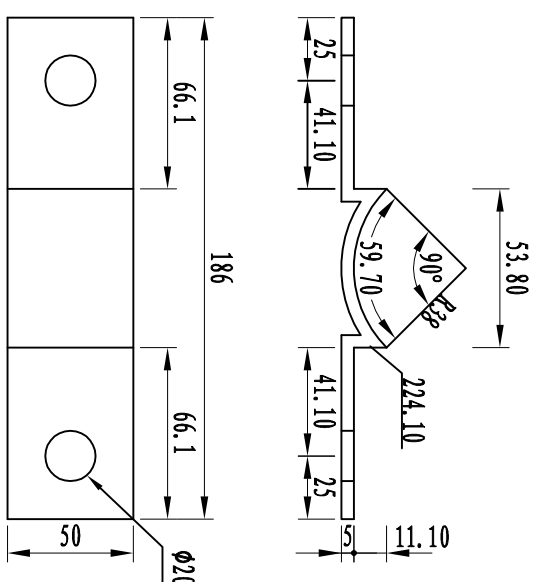
A-A剖面图  
1:15



底座连接大样图  
1:10



抱箍底衬大样图  
1:3



注：  
本图尺寸单位以mm计，比例如图所示。



材料数量表

材料名称	规格 (mm)	单件重 (kg)	件数 (件)	重量 (kg)
钢管立柱	Φ76×3.5×3000	18.8	1	18.8
标志板	Φ600×2	1.46	1	1.46
滑动槽钢	80×18×4×500	0.684	2	1.37
抱箍	50×5	0.571	2	1.14
抱箍底衬	50×5	0.440	2	0.88
螺母	(1) M18	0.08	4	0.32
	(2) M20	0.092	8	0.74
垫圈	(1) Φ18×3	0.02	4	0.08
	(2) Φ20×4	0.032	8	0.26
滑动螺栓	M18×60	0.16	4	0.64
加劲法兰盘 (含加劲肋)	400×400×10	15.72	1	15.72
底座法兰盘	400×400×10	12.56	1	12.56
柱帽	Φ76×3	0.11	1	0.11
地脚螺栓	M20×720	1.78	4	7.12
钢筋	Φ8 L=2800	1.11	3	3.33
	Φ12 L=820	0.63	8	5.04
挖基土方			0.6m <sup>3</sup>	
砂砾垫层			0.10m <sup>3</sup>	
基础混凝土	C25		0.392m <sup>3</sup>	
反光膜	Ⅲ类反光膜		0.25m <sup>2</sup>	

注:

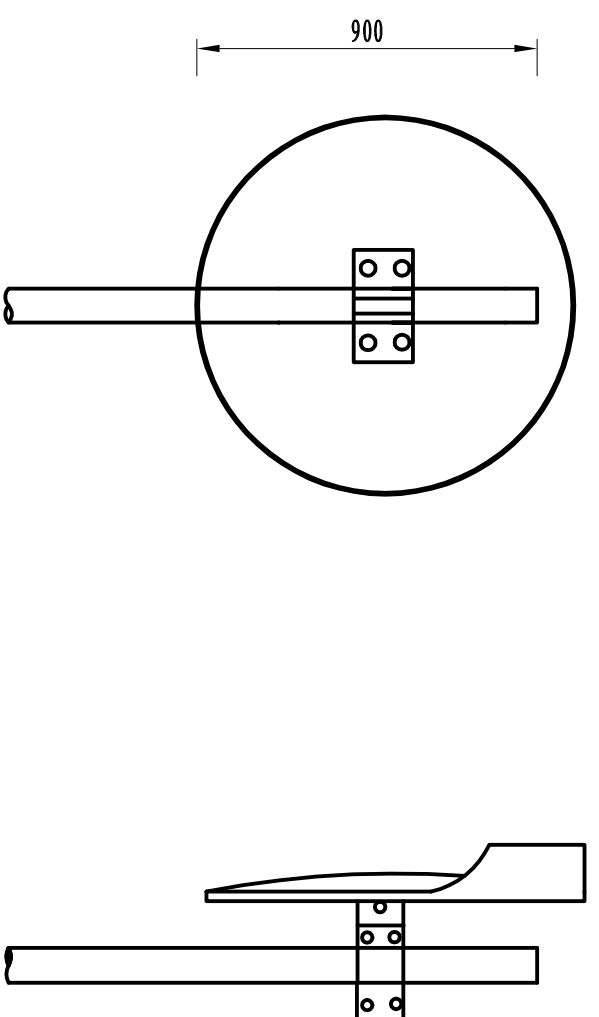
- 本图尺寸单位以mm计。
- 标志板、滑动槽钢均采用2024, T4状态的硬铝合金板制作, 它们之间通过铝合金铆钉连接, 板面上的铆钉头应打磨平滑。
- 抱箍、抱箍底衬和滑动螺栓及相应的螺母、垫圈均采用45号钢制作, 通过抱箍及抱箍底衬将标志板与标志立柱连接起来。
- 立柱采用的钢材应符合GB-700的要求, 其顶部采用3mm厚的钢板焊接封盖。
- 立柱、法兰盘、抱箍、抱箍底衬、柱帽、加劲肋及连接螺栓、螺母、垫圈等钢铁件, 采用热浸镀锌进行防锈处理, 立柱、法兰盘的镀锌量为600g/m<sup>2</sup>, 紧固件的镀锌量为350g/m<sup>2</sup>。
- 所有的对接焊缝和贴角焊缝, 其厚度和强度应与被焊构件相等, 焊缝应打磨光滑。
- 标志板内缘距土路肩边缘的水平距离为250mm, 结合图中尺寸进行立柱和基础的施工放样。
- 基础采用明挖法施工, 基底应先整平、夯实并垫以20cm的砂砾层; 基础采用C25砼现场浇筑, 钢筋保护层厚度不小于25mm; 基础顶面应预埋A3钢底座法兰盘及地脚螺栓, 在浇筑砼时, 应注意使底座法兰盘与基础对中, 并将其嵌进基础 (其上表面与基础顶面齐平), 同时保持其顶面水平; 地脚下部为标准弯钩, 地脚螺栓宜事先进行热浸镀锌处理, 镀锌量为350g/m<sup>2</sup>, 预埋时其方向应与底座法兰盘保持垂直。施工时如遇有平曲线路段, 应注意调整预埋法兰盘的方向, 使其纵向中心线与行车方向一致。
- 基础施工完毕, 地脚螺栓外露宜控制在80-100mm以内, 并对外露螺纹加以妥善保护, 另基坑应分层回填夯实。
- 连接件和基础结构详见《标志板连接件大样图》和《单柱式标志基础结构设计图》。



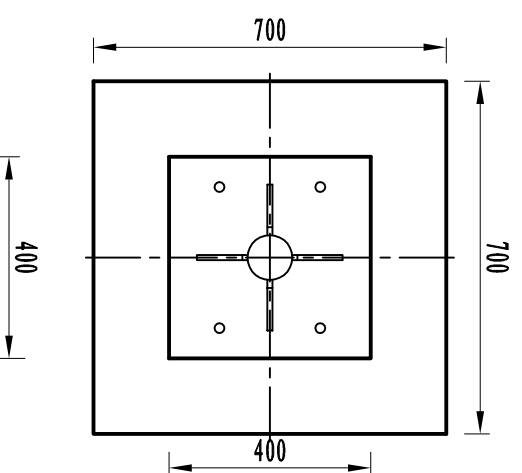
反光镜立面图



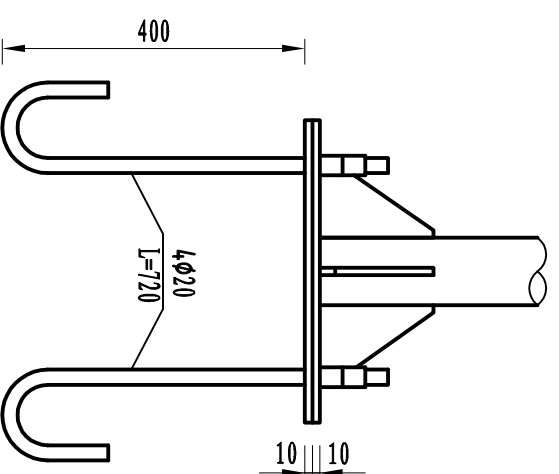
反光镜背面图



A-A剖面图  
1: 15



底座连接大样图  
1: 10



注:

1、本图尺寸单位以mm计，比例如图所示。



反光镜工程数量统计表

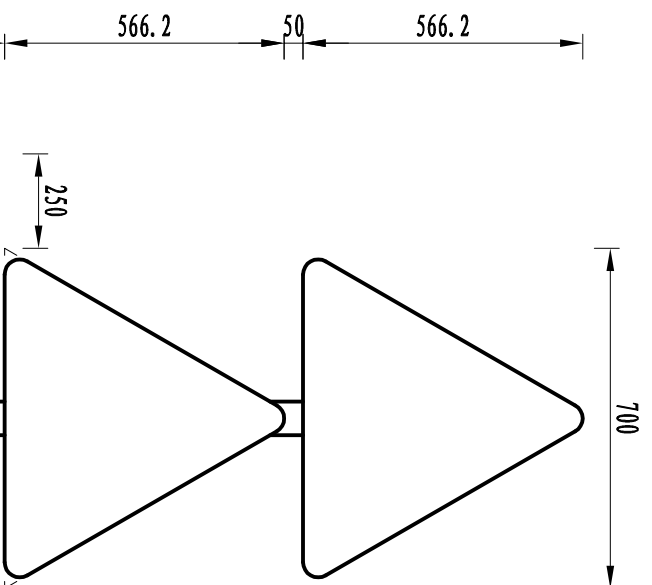
材料名称	规格 (mm)	单件重 (kg)	件数 (件)	重量 (kg)
钢管立柱	φ76×3.5×3400	21.3	1	21.3
反光凸面镜	φ1000		1	
螺母 (1)	M20	0.092	4	0.37
垫圈 (1)	φ20×4	0.032	4	0.13
加劲法兰盘(含加劲肋)	400×400×10	15.72	1	15.72
底座法兰盘	400×400×10	12.56	1	12.56
柱帽	φ76×3	0.11	1	0.11
地脚螺栓	M20×720	1.78	4	7.12
钢筋	φ8	L=2800	3	3.33
	φ12	L=820	8	5.04
挖基土方			0.6m <sup>3</sup>	
砂砾垫层			0.10m <sup>3</sup>	
基础混凝土	C25		0.392m <sup>3</sup>	

注:

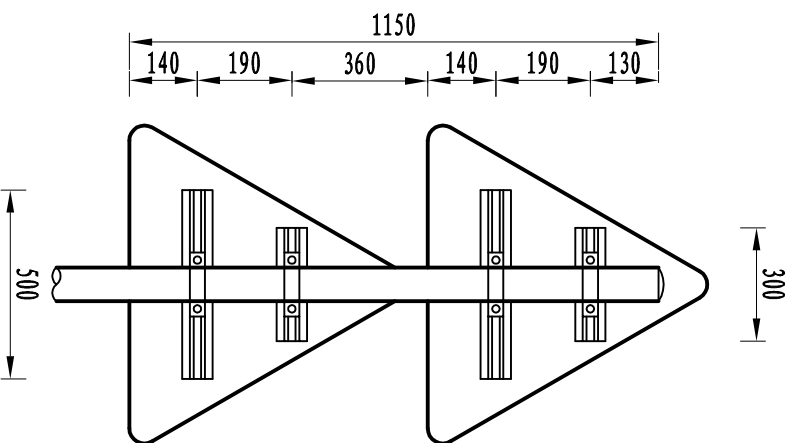
1. 本图尺寸单位以mm计。
2. 抱箍、抱箍底衬和滑动螺栓及相应的螺母、垫圈均采用45号钢制作，通过抱箍及抱箍底衬将标志板与标志立柱连接起来。
3. 立柱采用的钢材应符合GB-700的要求，其顶部采用3mm厚的钢板焊接封盖。
4. 立柱、法兰盘、抱箍、抱箍底衬、柱帽、加劲肋及连接螺栓、螺母、垫圈等钢铁件，采用热浸镀锌进行防锈处理，立柱、法兰盘的镀锌量为600g/m<sup>2</sup>，紧固件的镀锌量为350g/m<sup>2</sup>。
5. 所有的对接焊缝和贴角焊缝，其厚度和强度应与被焊构件相等，焊缝应打磨光滑。
6. 标志板内缘距土路肩边缘的水平距离为250mm，结合图中尺寸进行立柱和基础的施工放样。
7. 基础采用明挖法施工，基底应先整平、夯实并垫以20cm的砂砾层；基础采用C25砼现场浇注，钢筋保护层厚度不小于25mm；基础顶面应预埋A3钢底座法兰盘及地脚螺栓，在浇筑砼时，应注意使底座法兰盘与基础对中，并将其嵌进基础（其上表面与基础顶面齐平），同时保持其顶面水平；地脚下部为标准弯钩，地脚螺栓宜事先进行热浸镀锌处理，镀锌量为350g/m<sup>2</sup>，预埋时其方向应与底座法兰盘保持垂直。施工时如遇有平曲线路段，应注意调整预埋法兰盘的方向，使其纵向中心线与行车方向一致。
8. 基础施工完毕，地脚螺栓外露宜控制在80-100mm以内，并对外露螺纹加以妥善保护，另基坑应分层回填夯实。
8. 基础结构详见《单柱式标志基础结构设计图》。



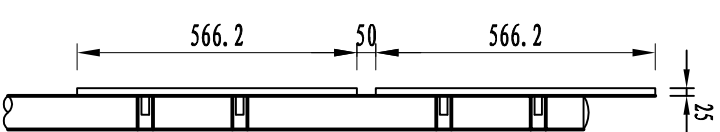
标志立面图  
1:20



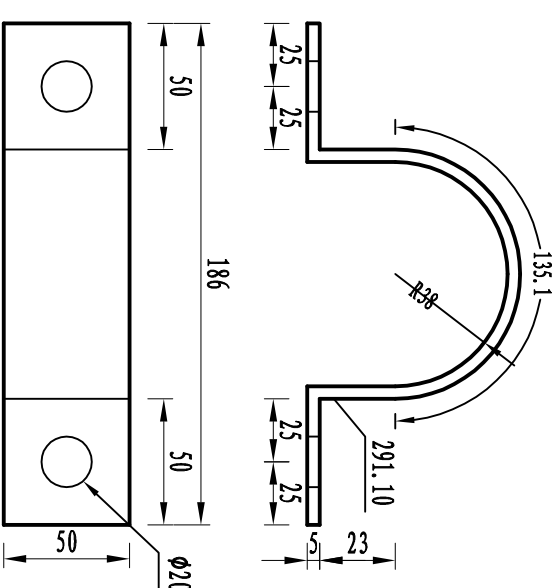
标志背部立面图  
1:20



标志侧面图  
1:20



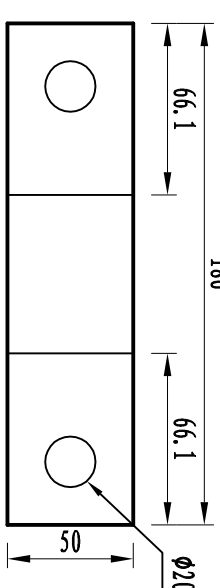
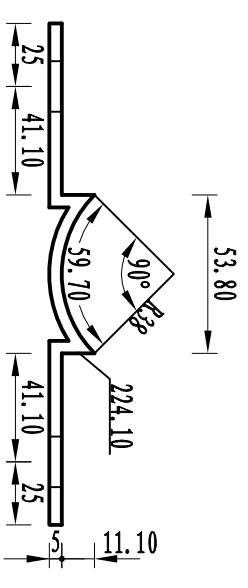
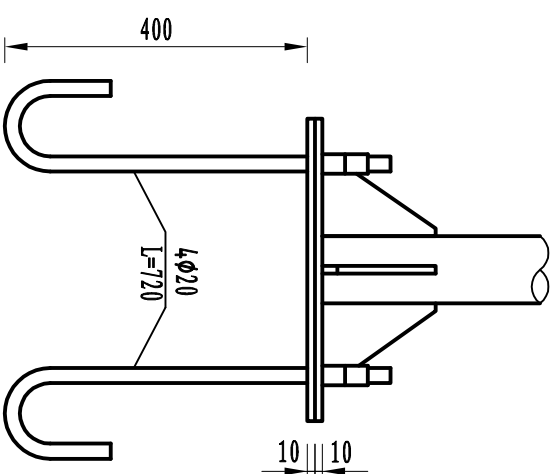
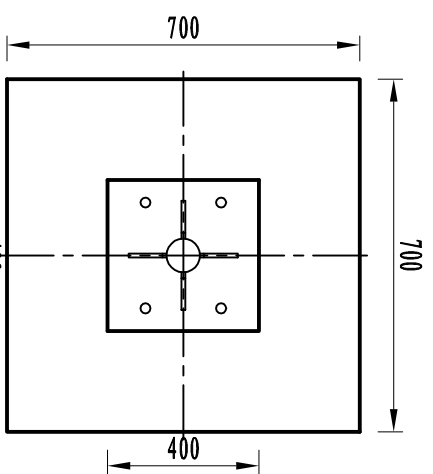
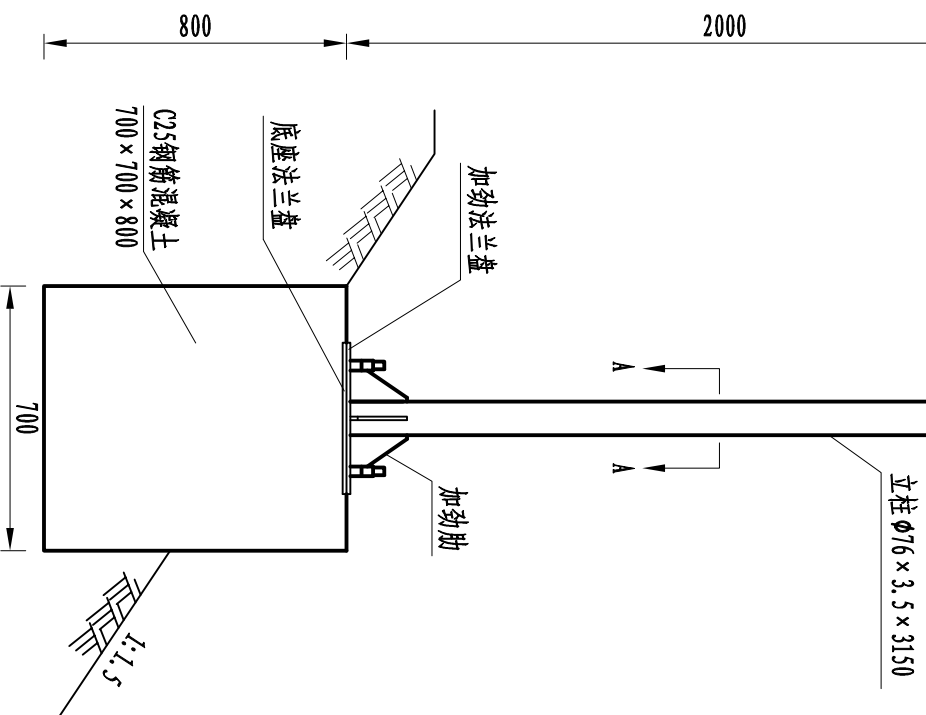
抱箍大样图  
1:3



A-A剖面图  
1:15

底座连接大样图  
1:10

抱箍底衬大样图  
1:3



注：  
本图尺寸单位以mm计，比例如图所示。



材料数量表

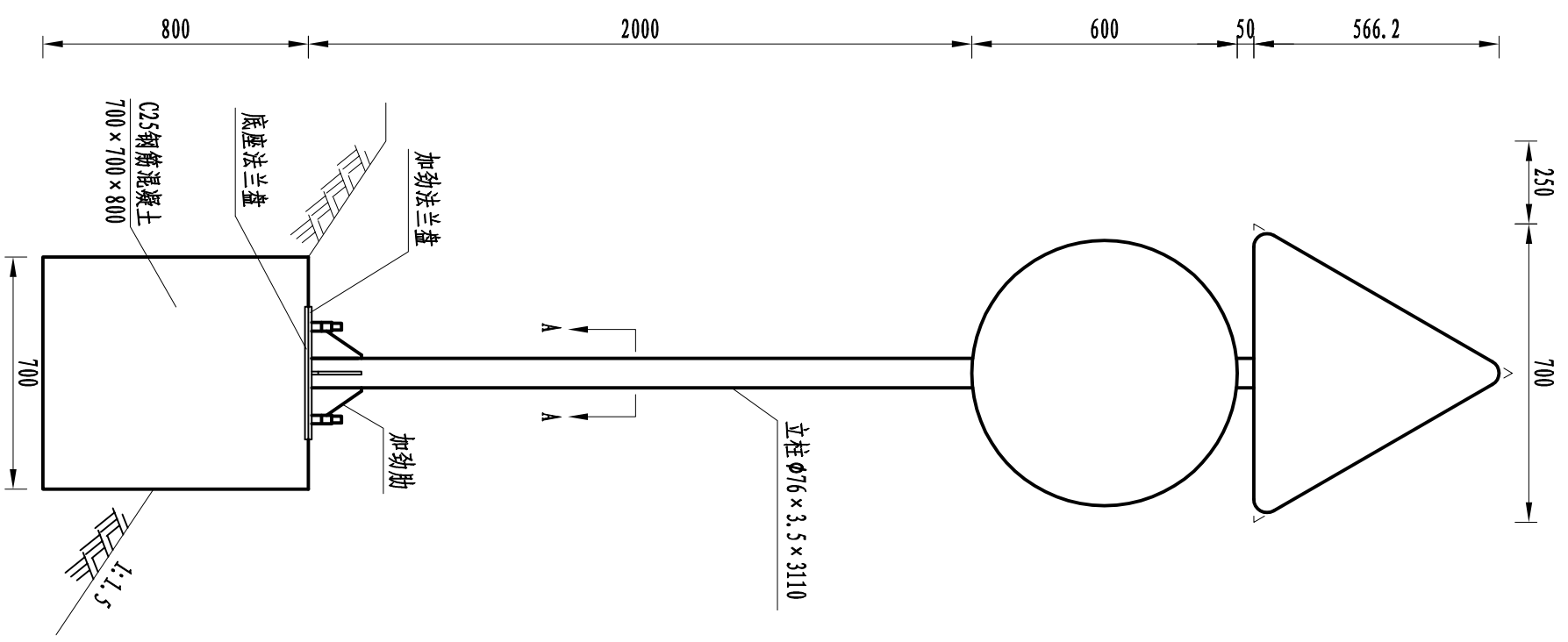
材料名称	规格 (mm)	单件重 (kg)	件数 (件)	重量 (kg)	
钢管立柱	Φ76×3.5×3150	19.7	1	19.7	
标志板	△700×700×2	1.21	2	2.42	
滑动槽钢	80×18×4×1600	2.188	1	2.188	
抱箍	50×5	0.571	4	2.28	
抱箍底衬	50×5	0.440	4	1.76	
螺母	(1) M18	0.08	8	0.64	
	(2) M20	0.092	8	0.74	
垫圈	(1) Φ18×3	0.02	8	0.16	
	(2) Φ20×4	0.032	8	0.26	
滑动螺栓	M18×60	0.16	8	1.28	
加劲法兰盘 (含加劲肋)	400×400×10	15.72	1	15.72	
底座法兰盘	400×400×10	12.56	1	12.56	
柱帽	Φ76×3	0.11	1	0.11	
地脚螺栓	M20×720	1.78	4	7.12	
钢筋	Φ8	L=2800	1.11	3	3.33
	Φ12	L=820	0.63	8	5.04
挖基土方			0.6m <sup>3</sup>		
砂砾垫层			0.10m <sup>3</sup>		
基础混凝土	C25		0.392m <sup>3</sup>		
反光膜	Ⅲ类反光膜		0.42m <sup>2</sup>		

注:

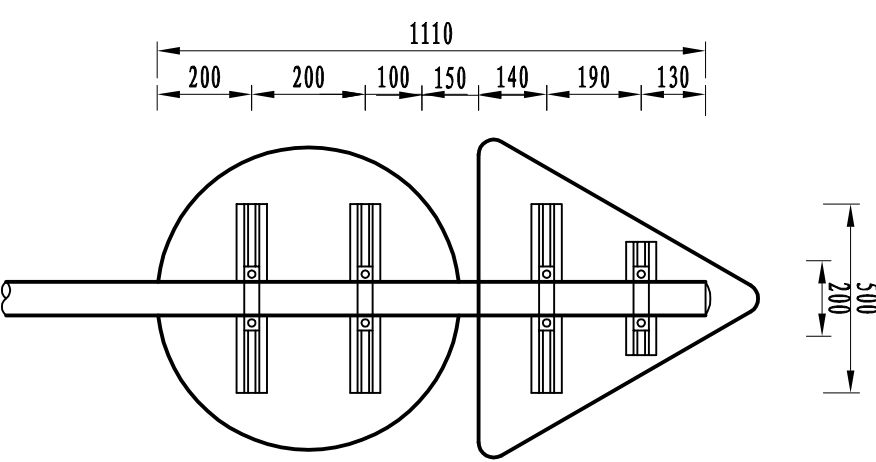
1. 本图尺寸单位以mm计。
2. 标志板、滑动槽钢均采用2024, T4状态的硬铝合金板制作, 它们之间通过铝合金铆钉连接, 板面上的铆钉头应打磨平滑。
3. 抱箍、抱箍底衬和滑动螺栓及相应的螺母、垫圈均采用45号钢制作, 通过抱箍及抱箍底衬将标志板与标志立柱连接起来。
4. 立柱采用的钢材应符合GB-700的要求, 其顶部采用3mm厚的钢板焊接封盖。
5. 立柱、法兰盘、抱箍、抱箍底衬、柱帽、加劲肋及连接螺栓、螺母、垫圈等钢铁件, 采用热浸镀锌进行防锈处理, 立柱、法兰盘的镀锌量为600g/m<sup>2</sup>, 紧固件的镀锌量为350g/m<sup>2</sup>。
6. 所有的对接焊缝和贴角焊缝, 其厚度和强度应与被焊构件相等, 焊缝应打磨光滑。
7. 标志板内缘距土路肩边缘的水平距离为250mm, 结合图中尺寸进行立柱和基础的施工放样。
8. 基础采用明挖法施工, 基底应先整平、夯实并垫以20cm的砂砾层; 基础采用C25砼现场浇注, 钢筋保护层厚度不小于25mm; 基础顶部应预埋A3钢底座法兰盘及地脚螺栓, 在浇筑砼时, 应注意使底座法兰盘与基础对中, 并将其嵌进基础 (其上表面与基础顶面齐平), 同时保持其顶面水平; 地脚下部为标准弯钩, 地脚螺栓宜事先进行热浸镀锌处理, 镀锌量为350g/m<sup>2</sup>, 预埋时其方向应与底座法兰盘保持垂直。施工时如遇有平曲线路段, 应注意调整预埋法兰盘的方向, 使其纵向中心线与行车方向一致。
9. 基础施工完毕, 地脚螺栓外露宜控制在80-100mm以内, 并对外露螺纹加以妥善保护, 另基坑应分层回填夯实。
9. 连接件和基础结构详见《标志板连接件大样图》和《单柱式标志基础结构设计图》。



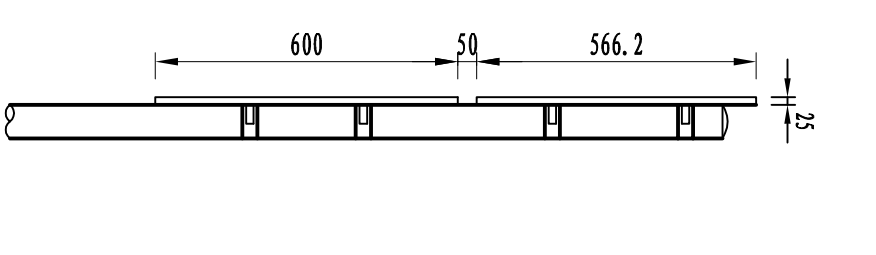
标志立面图  
1:20



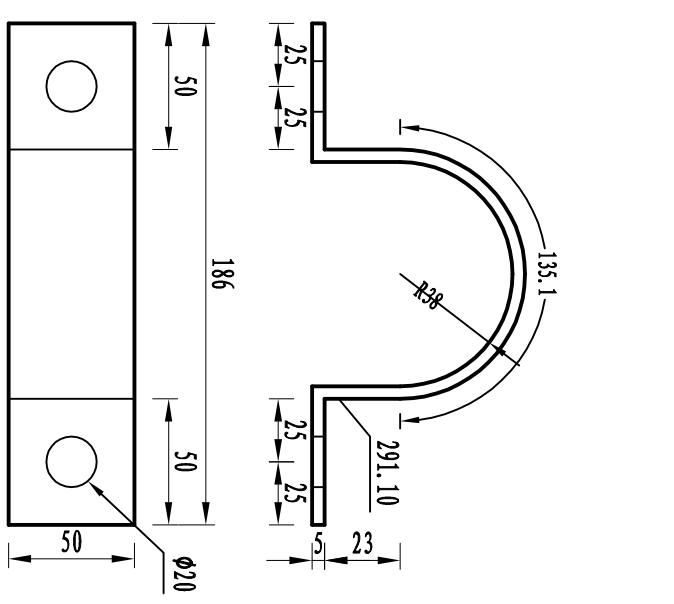
标志背部立面图  
1:20



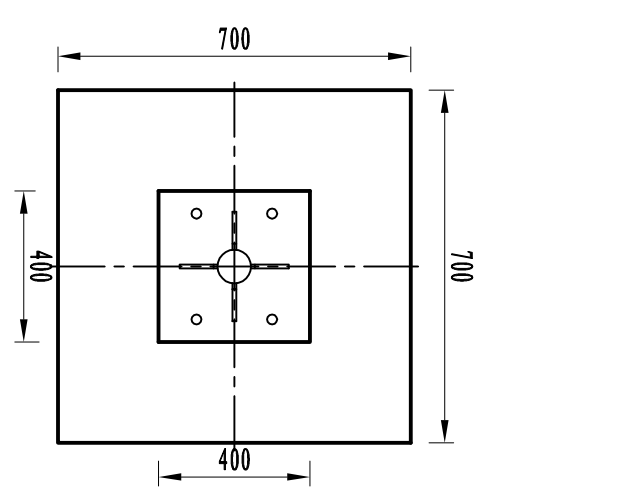
标志侧面图  
1:20



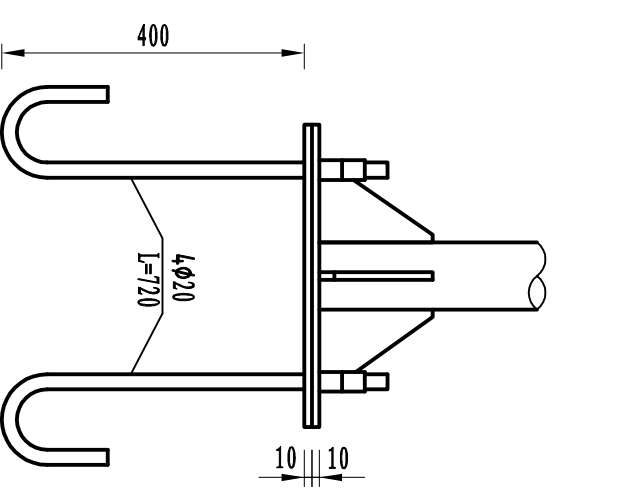
抱箍大样图  
1:3



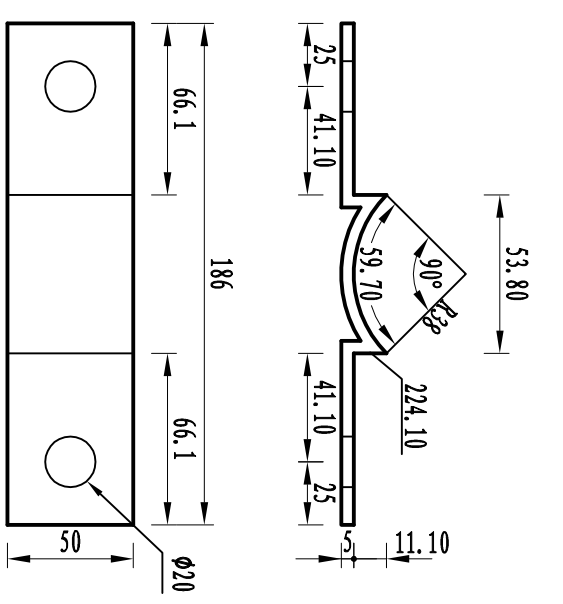
A-A剖面图  
1:15



底座连接大样图  
1:10



抱箍底衬大样图  
1:3



注：  
本图尺寸单位以mm计，比例如图所示。



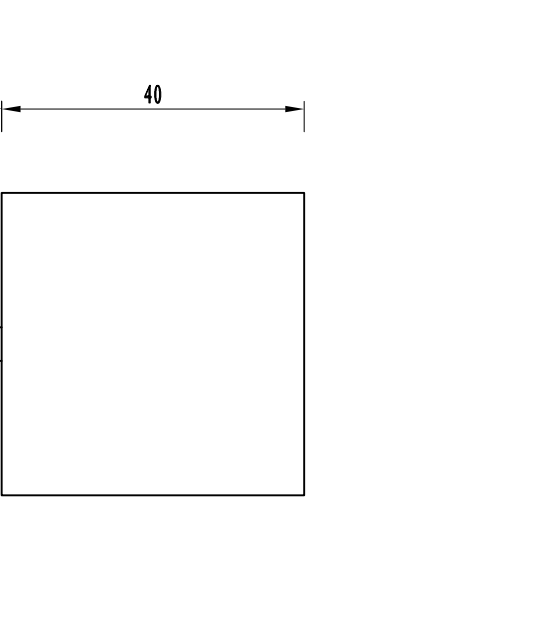
材料数量表

材料名称	规格 (mm)	单件重 (kg)	件数 (件)	重量 (kg)
钢管立柱	Φ76×3.5×3110	19.5	1	19.5
标志板	Δ700×700×2+Φ600×2	2.83	1	2.83
滑动槽钢	80×18×4×1700	2.324	1	2.324
抱箍	50×5	0.571	4	2.28
抱箍底衬	50×5	0.440	4	1.76
螺母	(1) M18	0.08	8	0.64
	(2) M20	0.092	8	0.74
垫圈	(1) Φ18×3	0.02	8	0.16
	(2) Φ20×4	0.032	8	0.26
滑动螺栓	M18×60	0.16	8	1.28
加劲法兰盘 (含加劲肋)	400×400×10	15.72	1	15.72
底座法兰盘	400×400×10	12.56	1	12.56
柱帽	Φ76×3	0.11	1	0.11
地脚螺栓	M20×720	1.78	4	7.12
钢筋	Φ8 L=2800	1.11	3	3.33
	Φ12 L=820	0.63	8	5.04
挖基土方			0.6m <sup>3</sup>	
砂砾垫层			0.10m <sup>3</sup>	
基础混凝土	C25		0.392m <sup>3</sup>	
反光膜	Ⅲ类反光膜		0.49m <sup>2</sup>	

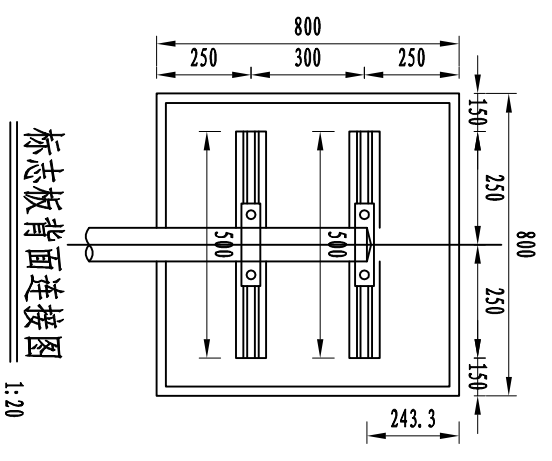
注:

1. 本图尺寸单位以mm计。
2. 标志板、滑动槽钢均采用2024, T4状态的硬铝合金板制作, 它们之间通过铝合金铆钉连接, 板面上的铆钉头应打磨平滑。
3. 抱箍、抱箍底衬和滑动螺栓及相应的螺母、垫圈均采用45号钢制作, 通过抱箍及抱箍底衬将标志板与标志立柱连接起来。
4. 立柱采用的钢材应符合GB-700的要求, 其顶部采用3mm厚的钢板焊接封盖。
5. 立柱、法兰盘、抱箍、抱箍底衬、柱帽、加劲肋及连接螺栓、螺母、垫圈等钢铁件, 采用热浸镀锌进行防锈处理, 立柱、法兰盘的镀锌量为600g/m<sup>2</sup>, 紧固件的镀锌量为350g/m<sup>2</sup>。
6. 所有的对接焊缝和贴角焊缝, 其厚度和强度应与被焊构件相等, 焊缝应打磨光滑。
7. 标志板内缘距土路肩边缘的水平距离为250mm, 结合图中尺寸进行立柱和基础的施工放样。
8. 基础采用明挖法施工, 基底应先整平、夯实并垫以20cm的砂砾层; 基础采用C25砼现场浇注, 钢筋保护层厚度不小于25mm; 基础顶面应预埋A3钢底座法兰盘及地脚螺栓, 在浇筑砼时, 应注意使底座法兰盘与基础对中, 并将其嵌进基础 (其上表面与基础顶面齐平), 同时保持其顶面水平; 地脚下部为标准弯钩, 地脚螺栓宜事先进行热浸镀锌处理, 镀锌量为350g/m<sup>2</sup>, 预埋时其方向应与底座法兰盘保持垂直。施工时如遇有平曲线路段, 应注意调整预埋法兰盘的方向, 使其纵向中心线与行车方向一致。
9. 基础施工完毕, 地脚螺栓外露宜控制在80-100mm以内, 并对外露螺纹加以妥善保护, 另基坑应分层回填夯实。
9. 连接件和基础结构详见《标志板连接件大样图》和《单柱式标志基础结构设计图》。

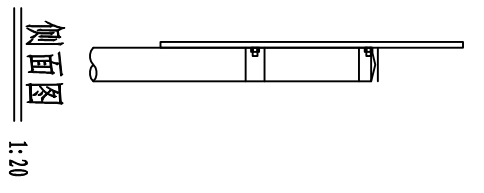




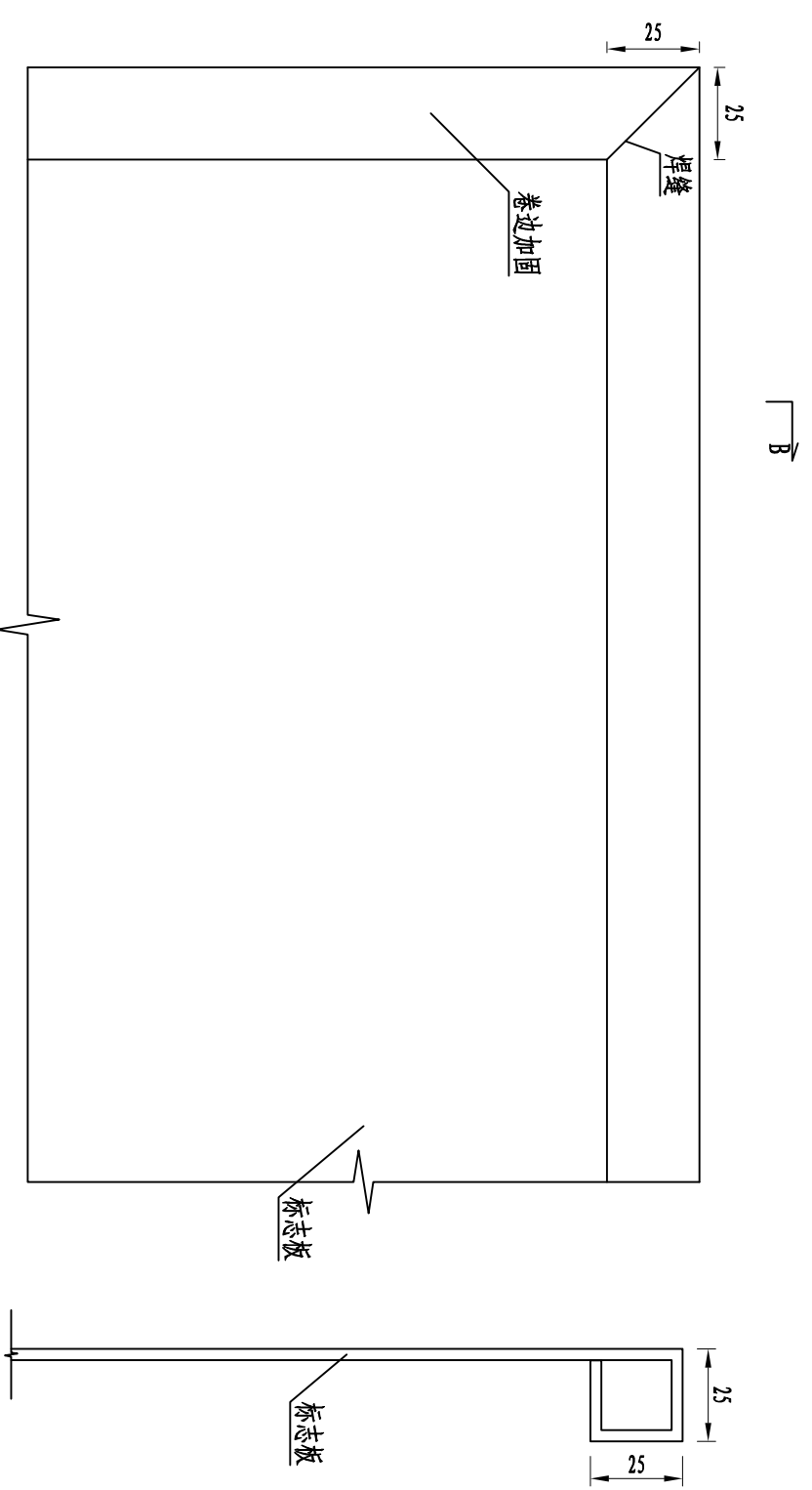
标志立面图  
1:20



标志板背面连接图  
1:20



侧面图  
1:20



标志板边缘卷边加固大样图  
1:2

B-B剖面图  
1:2

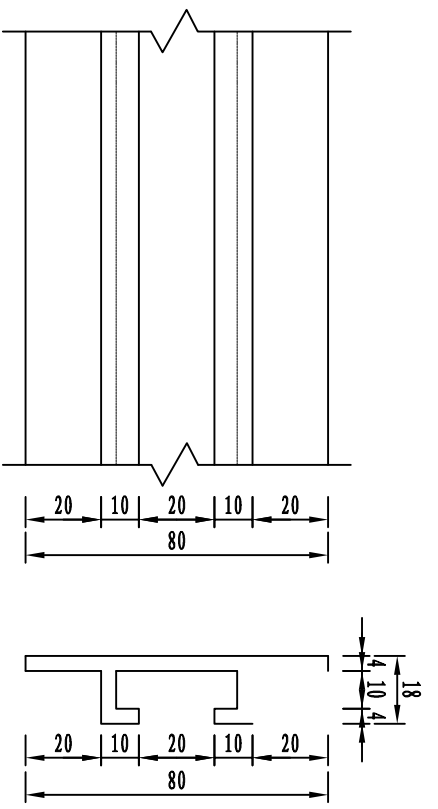
材料数量表

材料名称	规格 (mm)	单件重 (kg)	件数 (件)	重量 (kg)	
钢管立柱	Φ76×3.5×3300	20.69	1	20.69	
标志板	△800×800×3	5.184	1	5.184	
滑动槽钢	80×18×4×5000	0.684	2	1.368	
抱箍	50×5	0.571	2	1.14	
抱箍底衬	50×5	0.440	2	0.88	
螺母	(1) M18	0.08	4	0.32	
	(2) M20	0.092	8	0.74	
垫圈	(1) Φ18×3	0.02	4	0.08	
	(2) Φ20×4	0.032	8	0.26	
滑动螺栓	M18×60	0.16	4	0.64	
加劲法兰盘 (含加劲肋)	400×400×10	15.72	1	15.72	
底座法兰盘	400×400×10	12.56	1	12.56	
柱帽	Φ76×3	0.11	1	0.11	
地脚螺栓	M20×720	1.78	4	7.12	
钢筋	Φ8	L=2800	1.11	3	3.33
	Φ12	L=820	0.63	8	5.04
挖基土方			0.6m <sup>3</sup>		
砂砾垫层			0.10m <sup>3</sup>		
基础混凝土	C25		0.392m <sup>3</sup>		
反光膜	Ⅲ类反光膜		0.64m <sup>2</sup>		

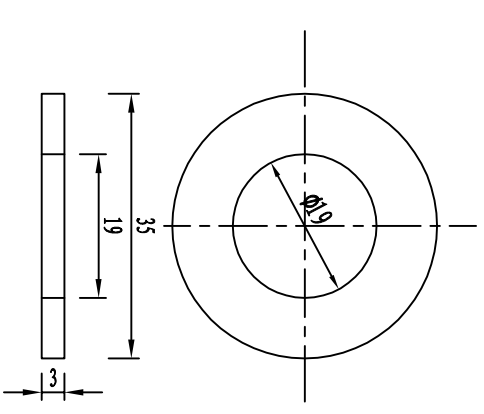
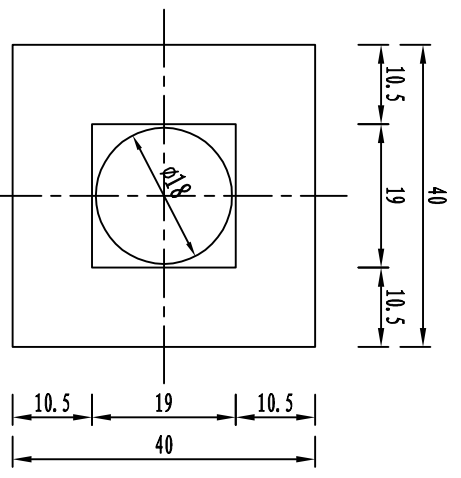
注:

1. 本图尺寸单位以mm计。
2. 标志板、滑动槽钢均采用2024, T4状态的硬铝合金板制作, 它们之间通过铝合金铆钉连接, 板面上的铆钉头应打磨平滑。
3. 抱箍、抱箍底衬和滑动螺栓及相应的螺母、垫圈均采用45号钢制作, 通过抱箍及抱箍底衬将标志板与标志立柱连接起来。
4. 立柱采用的钢材应符合GB-700的要求, 其顶部采用3mm厚的钢板焊接封盖。
5. 立柱、法兰盘、抱箍、抱箍底衬、柱帽、加劲肋及连接螺栓、螺母、垫圈等钢铁件, 采用热浸镀锌进行防锈处理, 立柱、法兰盘的镀锌量为600g/m<sup>2</sup>, 紧固件的镀锌量为350g/m<sup>2</sup>。
6. 所有的对接焊缝和贴角焊缝, 其厚度和强度应与被焊构件相等, 焊缝应打磨光滑。
7. 标志板内缘距土路肩边缘的水平距离为250mm, 结合图中尺寸进行立柱和基础的施工放样。
8. 基础采用明挖法施工, 基底应先整平、夯实并垫以20cm的砂砾层; 基础采用C25砼现场浇筑, 钢筋保护层厚度不小于25mm; 基础顶面应预埋A3钢底座法兰盘及地脚螺栓, 在浇筑砼时, 应注意使底座法兰盘与基础对中, 并将其嵌进基础 (其上表面与基础顶面齐平), 同时保持其顶面水平; 地脚下部为标准弯钩, 地脚螺栓宜事先进行热浸镀锌处理, 镀锌量为350g/m<sup>2</sup>, 预埋时其方向应与底座法兰盘保持垂直。施工时如遇有平曲线路段, 应注意调整预埋法兰盘的方向, 使其纵向中心线与行车方向一致。
9. 基础施工完毕, 地脚螺栓外露宜控制在80-100mm以内, 并对外露螺纹加以妥善保护, 另基坑应分层回填夯实。
9. 连接件和基础结构详见《标志板连接件大样图》和《单柱式标志基础结构设计图》。

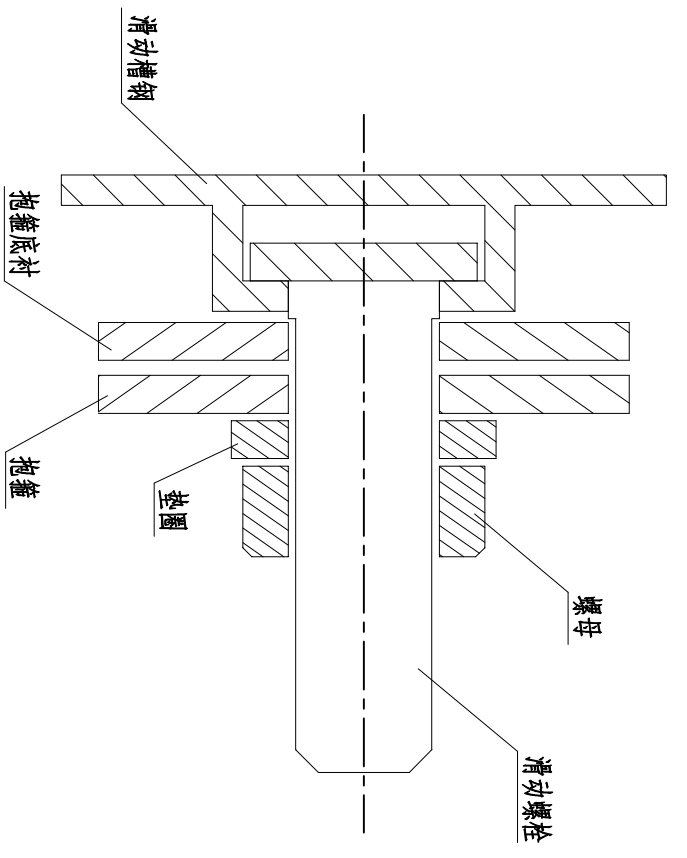




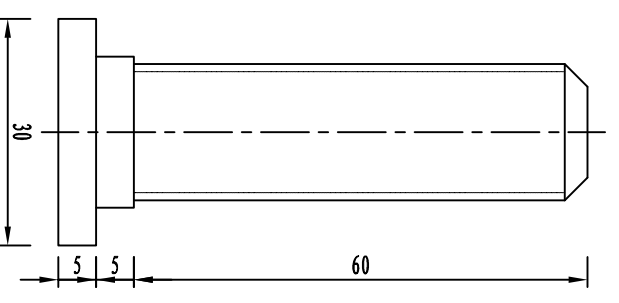
滑动槽钢  
1:2



垫圈  
1:1



滑动槽钢与抱箍连接图  
1:1



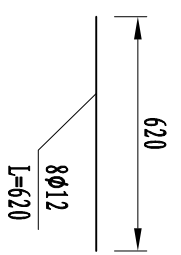
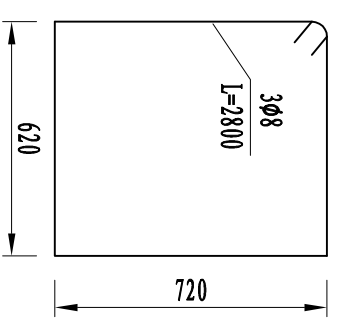
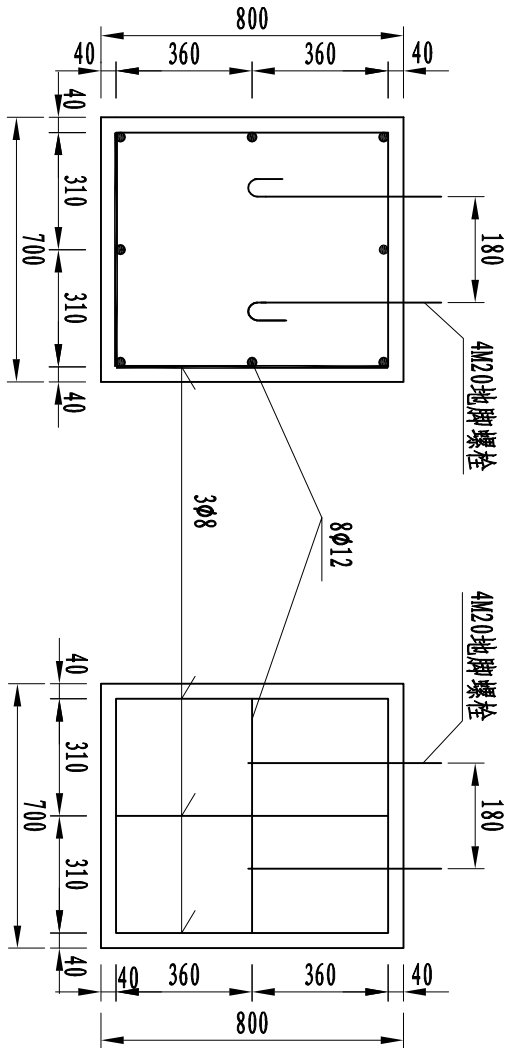
滑动螺栓  
1:1

名称	规格	数量	单重 (kg)	总重 (kg)	备注
垫圈	Φ18×3	1	0.02	0.02	Q235钢
螺母	M18	1	0.08	0.08	Q235钢
滑动螺栓	M18×60	1	0.16	0.16	Q235钢
滑动槽钢	80×18×4	1	1.367	1.367	铝合金, 单位为kg/m

工程数量表

注:

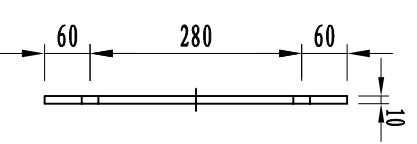
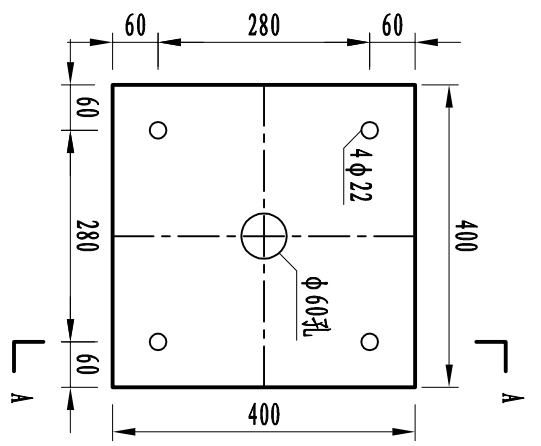
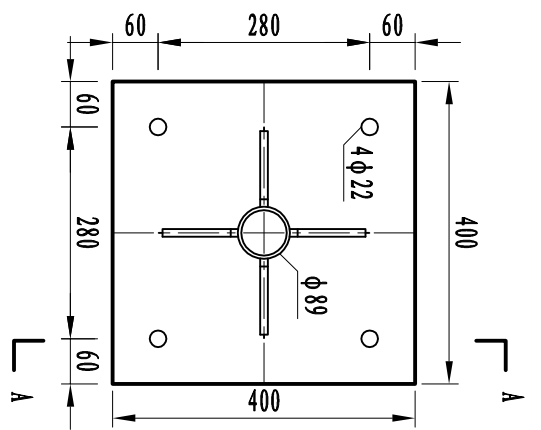
1. 本图尺寸以mm为单位。
2. 滑动槽钢系标志板的加强肋, 也是与立柱、横梁连接的部分, 横向滑动槽钢和纵向滑动槽钢可根据标志受力情况配置。
3. 紧固件采用热浸镀锌, 镀锌量350g/m<sup>2</sup>。



基础钢筋布置图  
1:20

工程数量表

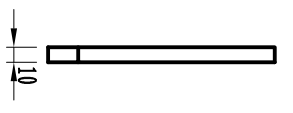
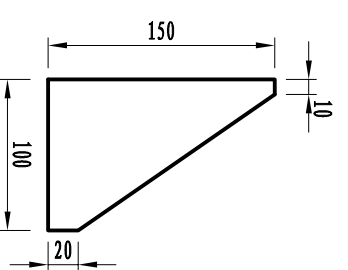
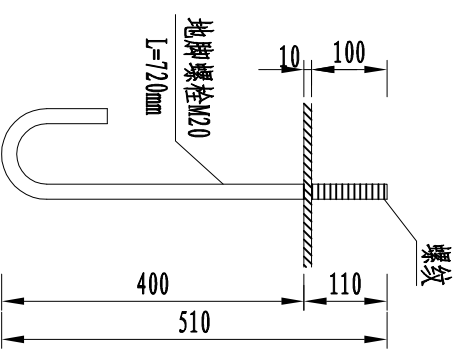
加劲法兰盘 (含加劲肋)	400 × 400 × 10	15.72	1	15.72
底座法兰盘	400 × 400 × 10	12.56	1	12.56
地脚螺栓	M20 × 720	1.78	4	7.12
			3	3.33
挖基土方		0.63	8	5.04
			3	0.6m <sup>3</sup>
砂砾垫层				0.10m <sup>3</sup>
基础混凝土	C25			0.392m <sup>3</sup>



加劲法兰盘  
1:10

底座法兰盘  
1:10

A-A剖面图  
1:10



M20地脚大样图  
1:10

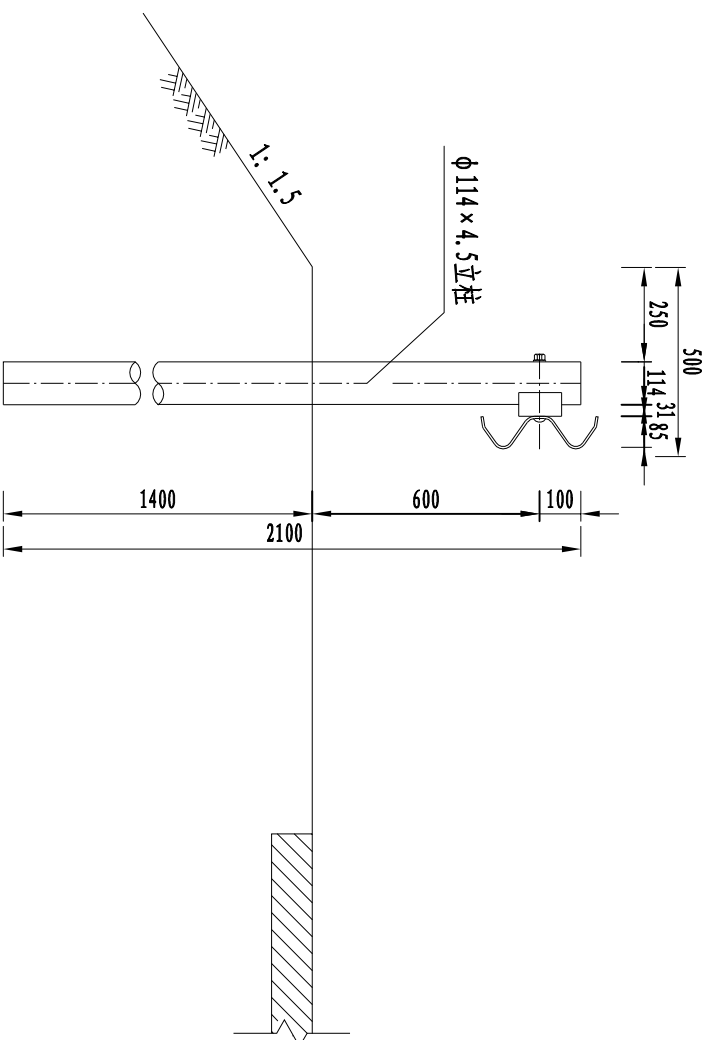
底座加劲肋  
1:5

注：  
本图尺寸单位以mm计。



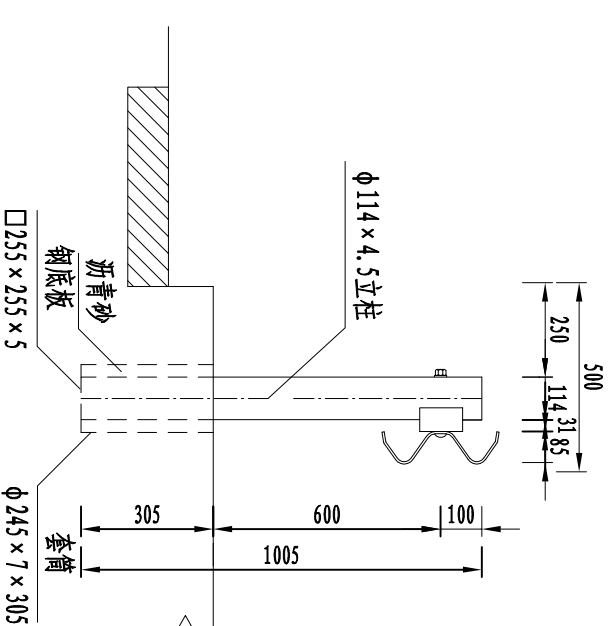
Gr-C-4B(2B) 路侧护栏横断面位置图 (一)

1: 20



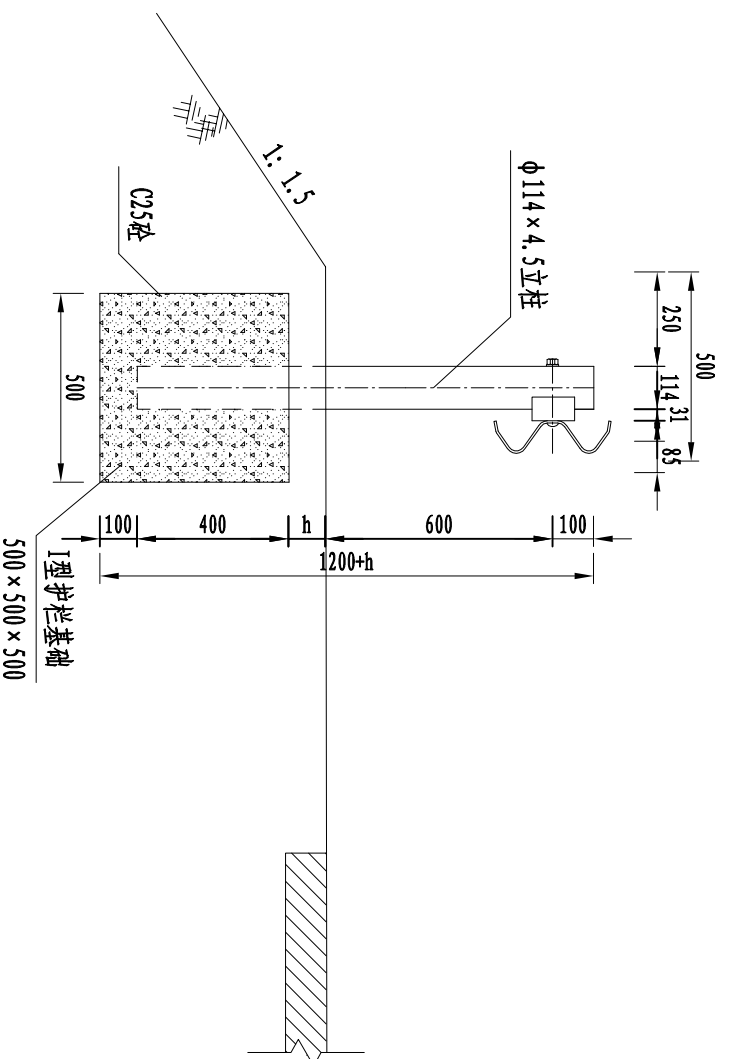
Gr-C-2B1 路侧护栏横断面位置图 (二)

1: 20



Gr-C-4C(2C) 路侧护栏横断面位置图 (三)

1: 20

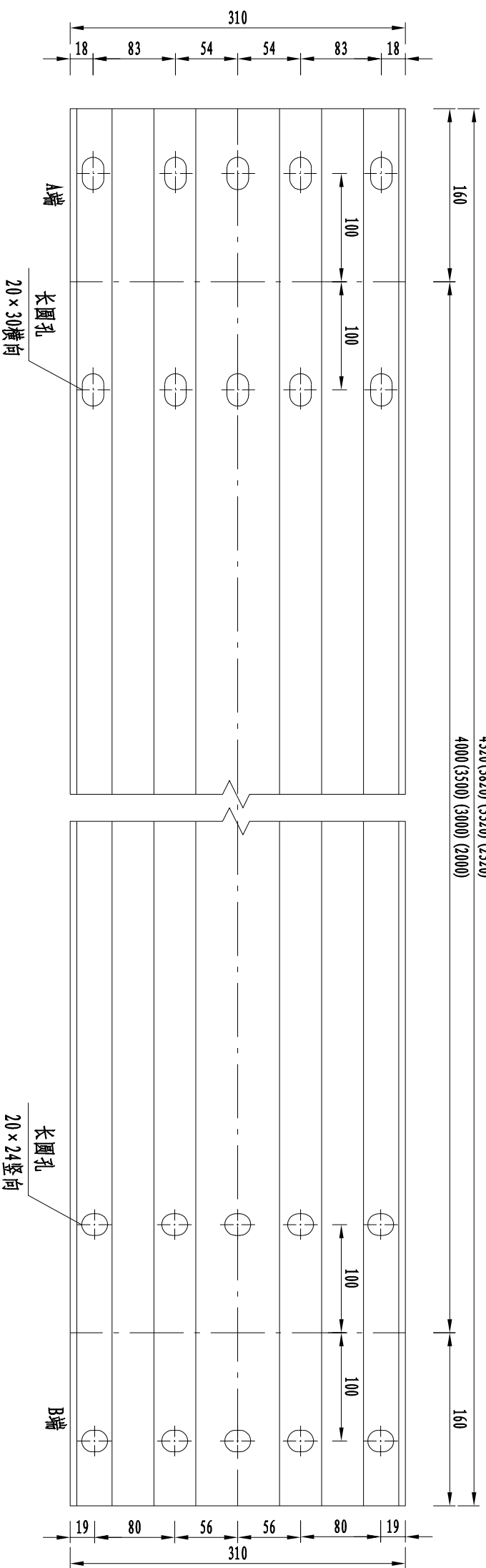


注:

1. 本图尺寸单位以mm计。
2. 护栏立柱采用 $\phi 114 \times 4.5$ 的镀锌钢管。
3. 位置图 (一) Gr-C-4B适用于路侧土方正常路段, Gr-C-2B适用于路侧土方小半径路段。
4. 位置图 (二) Gr-C-2B1适用于路侧小桥、通道、明涵路段。
5. 位置图 (三) Gr-C-4C适用于路侧挡土墙、填土 $< 1.2m$ 的涵洞、通道等构造物及石方的正常路段, Gr-C-2C适用于路侧挡土墙、填土 $< 1.2m$ 的涵洞、通道等构造物及石方的小半径路段。
6. 当护栏面位置发生变化时, 应设置 $2.0m$ 左右的渐变过渡段, 使护栏面自然顺畅。
7. 护栏立柱打入前应先行实地调查, 如遇到横向排水沟或通信管道等结构物时, 应通过调节避开。
8. 当设置钢护栏地段上路肩宽度不足时, 应考虑培尺上路肩或增加挡土墙等配套工程措施, 上路肩压实度需在 $90\%$ 以上, 否则应按照规定要求作加固处理。
9. 本项目根据实际调查,  $h$ 值取 $0$ 。

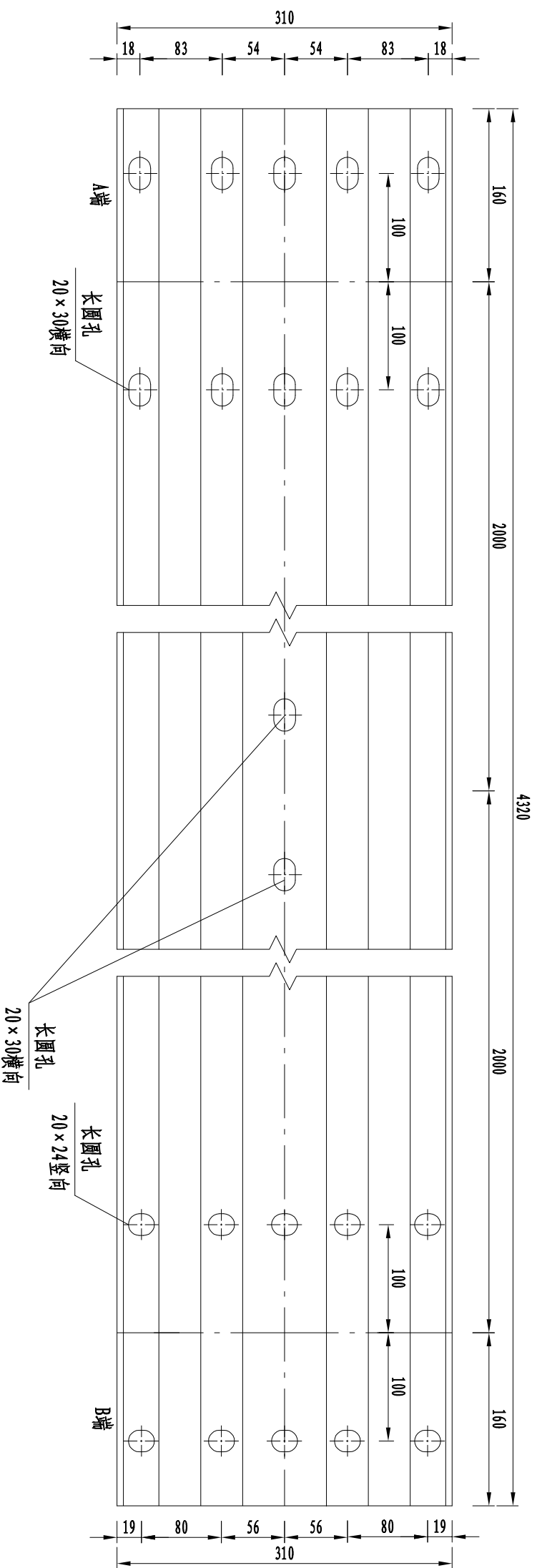
### 横梁C02 (C03) (C04) (C05) 平面图

1: 5



### 横梁C01平面图

1: 5



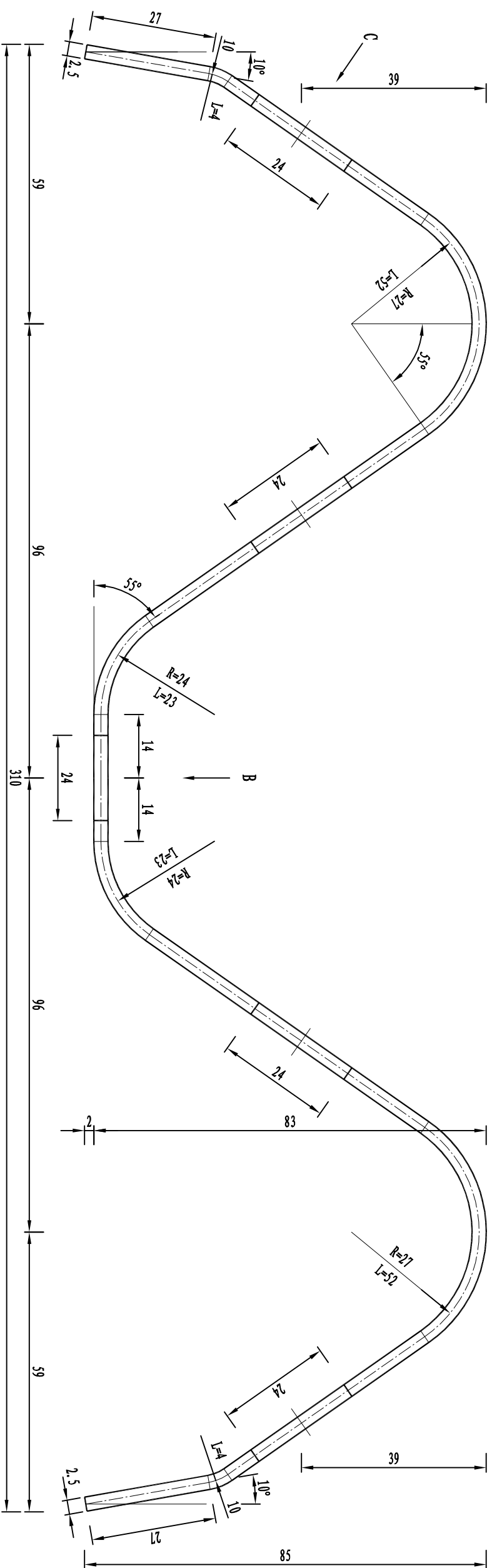
注:  
1. 本图尺寸均以mm为单位。  
2. 安装搭接时B端置A端之上。





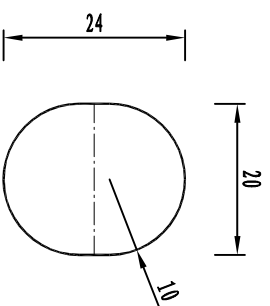
横梁B端横断面图

1:1



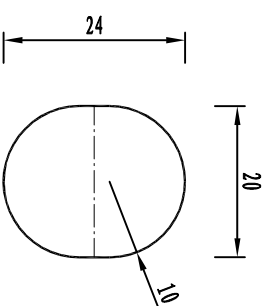
B方向

1:1



C方向

1:1

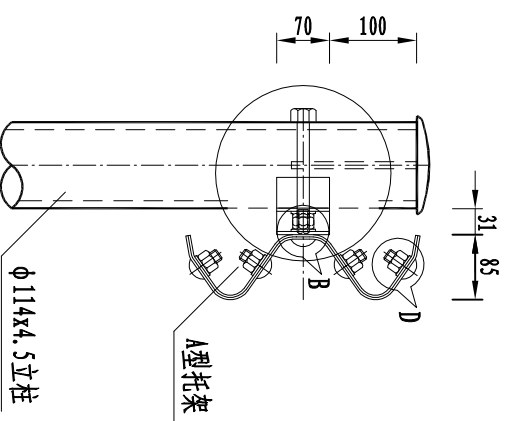


注：  
1. 本图尺寸单位以mm计。



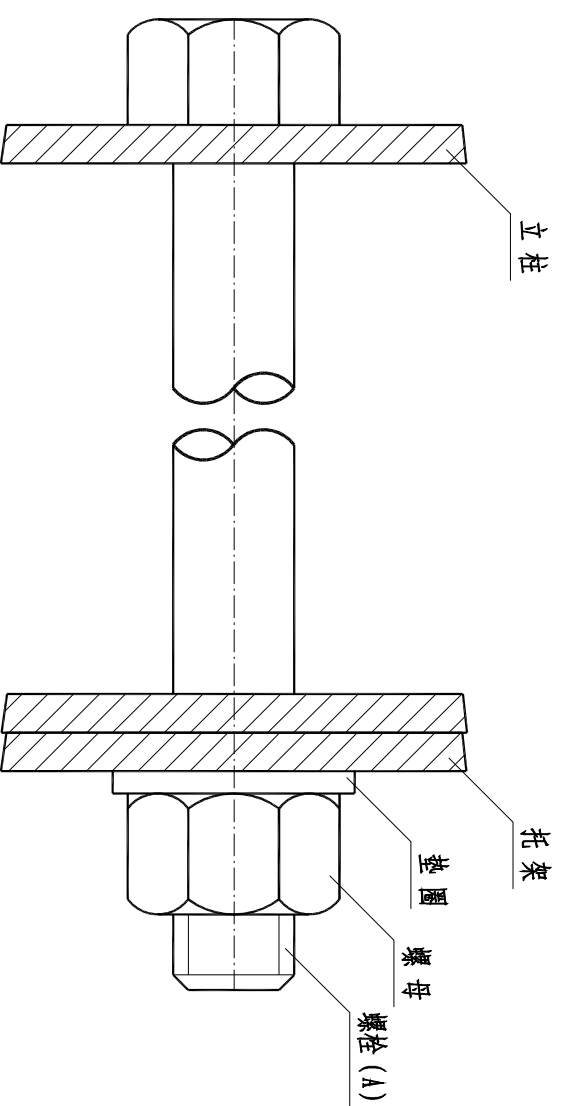
A型托架与波形梁及立柱连接侧面图

1: 10



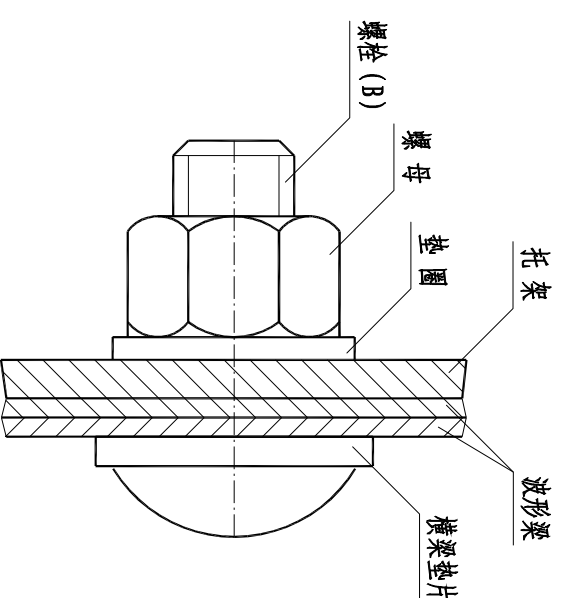
A节点大样图

1: 1



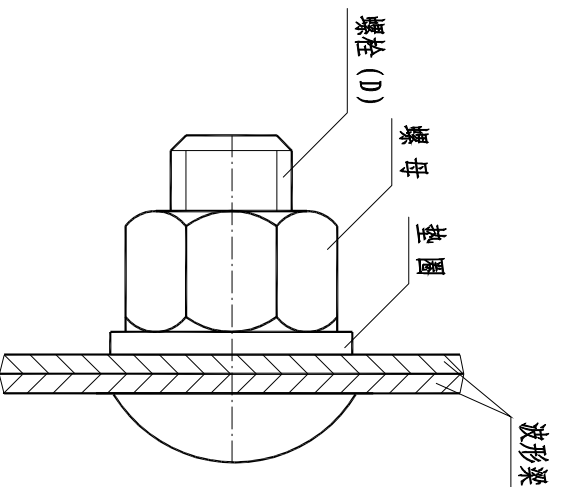
B节点大样图

1: 1



D节点大样图

1: 1

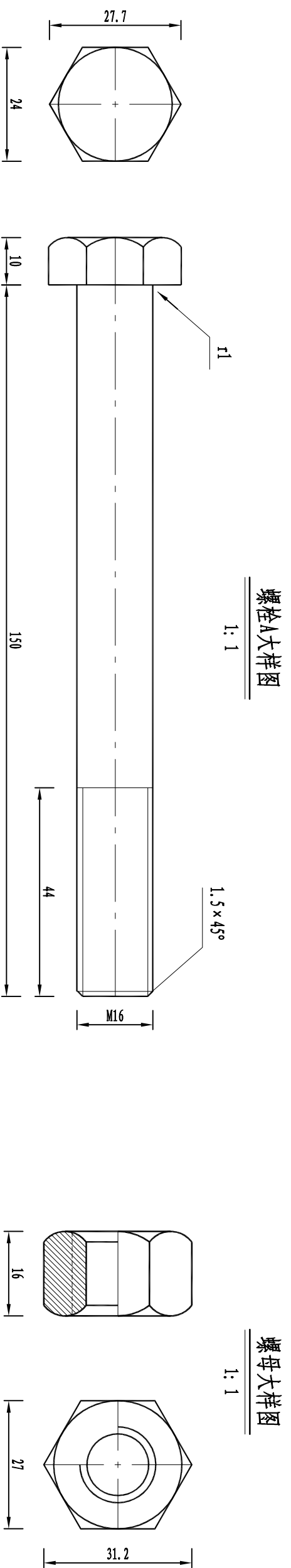


两波形梁相接处连接件材料数量表

材料名称	规格 (mm)	单件重 (kg)	件数	重量 (kg)
A型托架	300 × 70 × 4.5	0.80	2	1.60
连接螺栓 (A)	M16 × 150	0.36	1	0.36
连接螺栓 (B)	M16 × 45	0.17	2	0.34
拼接螺栓 (D)	M16 × 35	0.16	8	1.28
横梁垫片	44 × 76 × 4	0.11	2	0.22

注:

1. 本图尺寸单位以mm计。
2. 螺栓A、B为普通螺栓，采用Q235钢。
3. 螺栓D为高强螺栓，采用45号钢。



螺栓A大样图

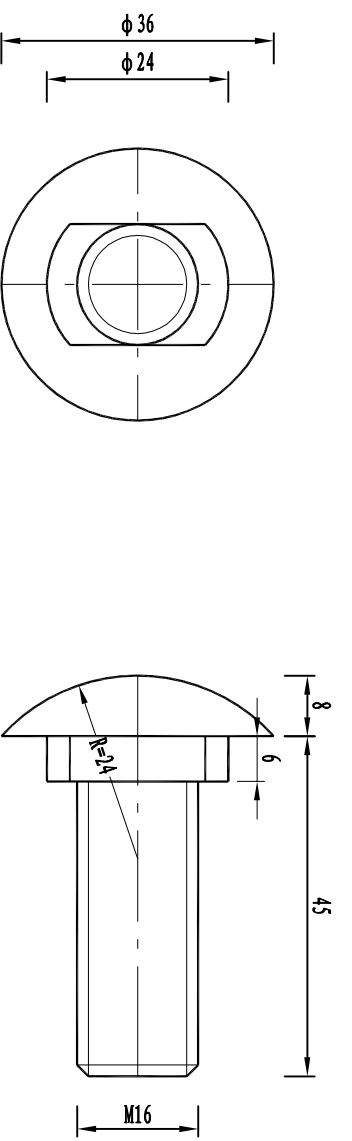
1: 1

螺母大样图

1: 1

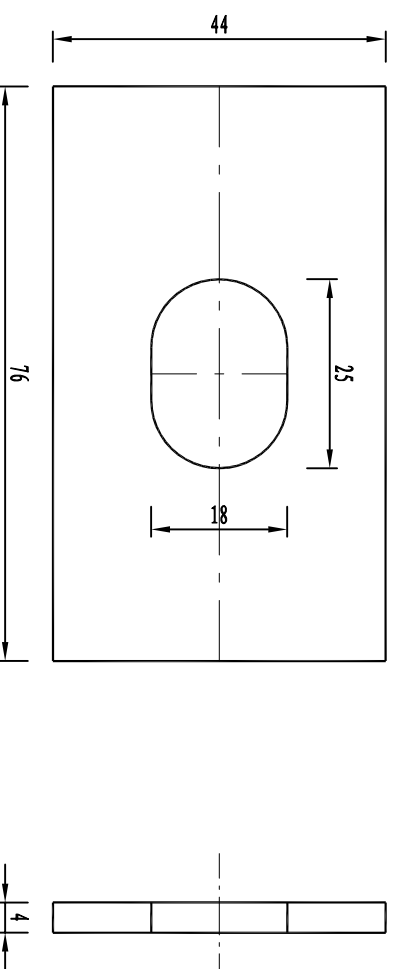
螺栓B (连接螺栓) 大样图

1: 1



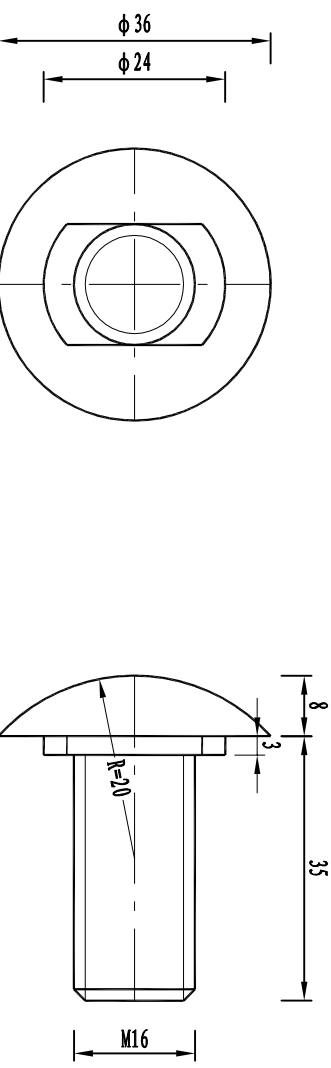
横梁垫片大样图

1: 1



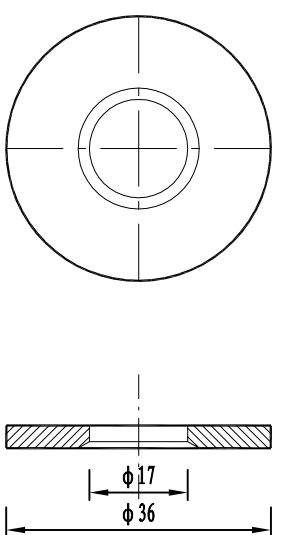
螺栓D (拼接螺栓) 大样图

1: 1



垫圈大样图

1: 1

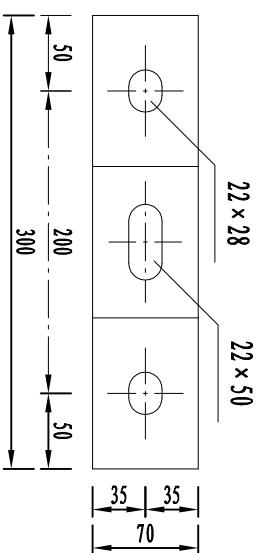


- 注:
1. 本图尺寸单位以mm计。
  2. 螺栓、螺母、垫片均应进行热浸镀锌处理。
  3. 螺栓具体应用部位见“波形梁护栏连接件大样图”。



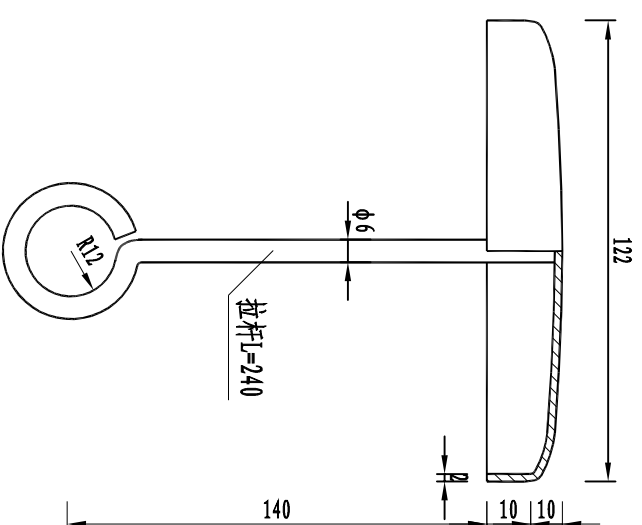
A型托架立面图

1: 5



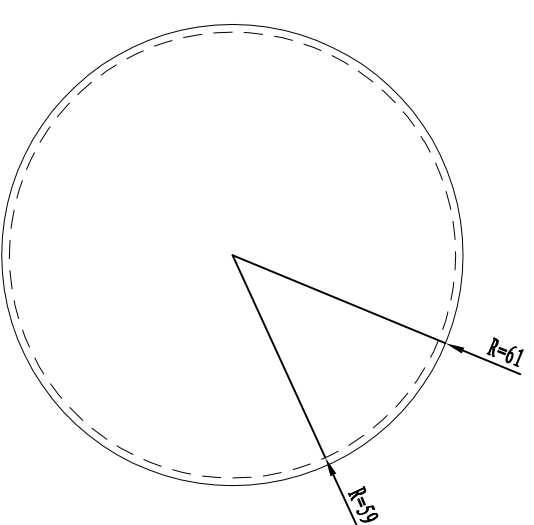
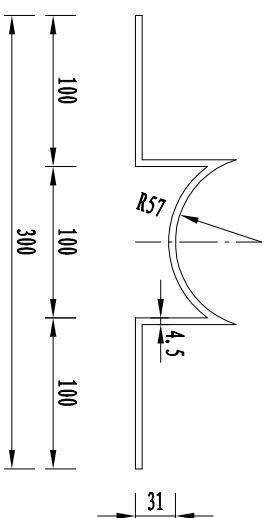
柱帽大样图

1: 2



A型托架平面图

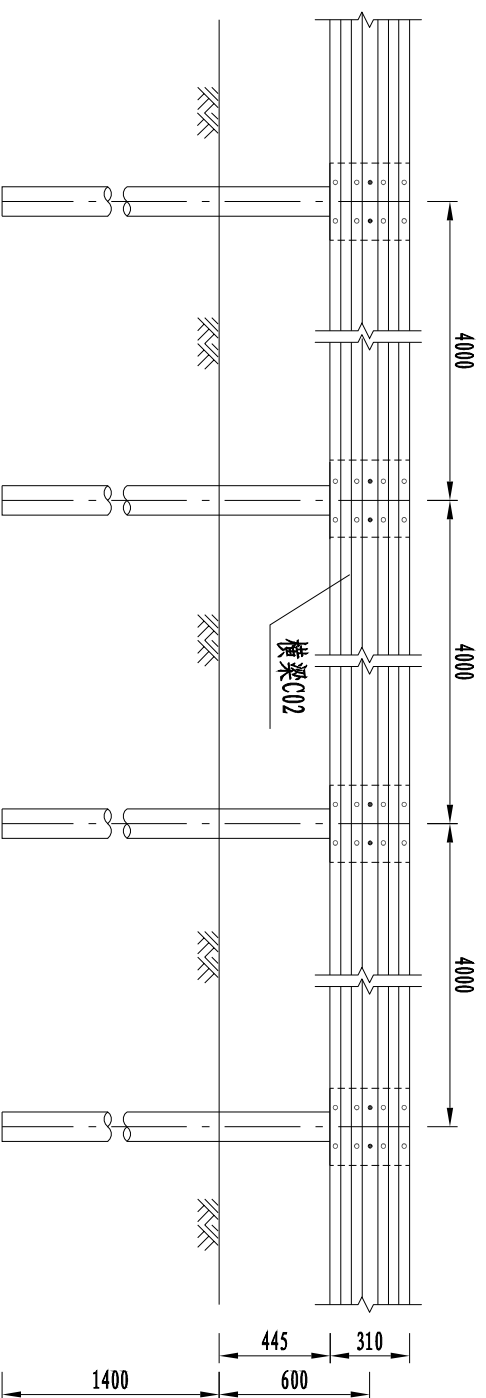
1: 5



- 注:
- 1、本图尺寸以mm计。
  - 2、托架及柱帽均采用Q235钢。
  - 3、柱帽与拉杆点焊在一起。

标准段普通型路侧护栏立面图

Gr-C-4B 1: 30

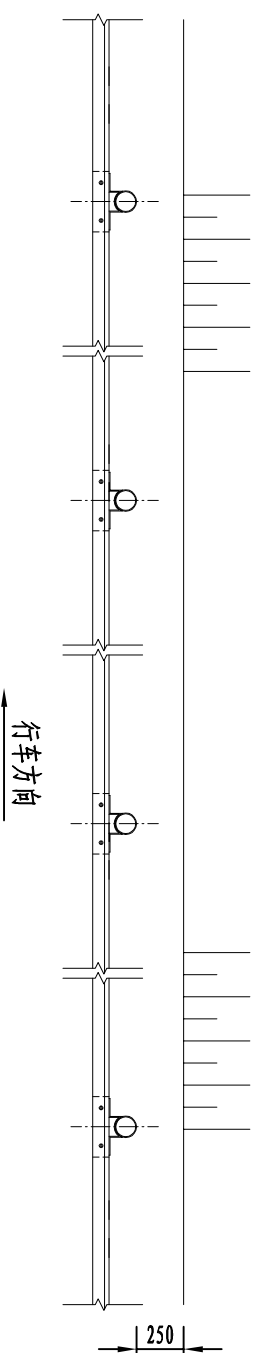


100mm普通型护栏材料数量表(单侧)

材料名称	规格 (mm)	单件重 (kg)	件数	重量 (kg)
横梁C02	85 × 310 × 2.5 × 4320	40.97	25	1024.2
A型托架	300 × 70 × 4.5	0.80	25	20.0
连接螺栓A	M16 × 150	0.36	25	9.0
连接螺栓B	M16 × 45	0.17	50	8.5
拼接螺栓D	M16 × 35	0.16	200	32.0
横梁垫片	44 × 76 × 4	0.11	50	5.5
路侧立柱	φ114 × 4.5 × 2100	25.54	25	638.4
柱帽	φ118	0.5	25	12.5

标准段普通型护栏平面图

Gr-C-4B 1: 40

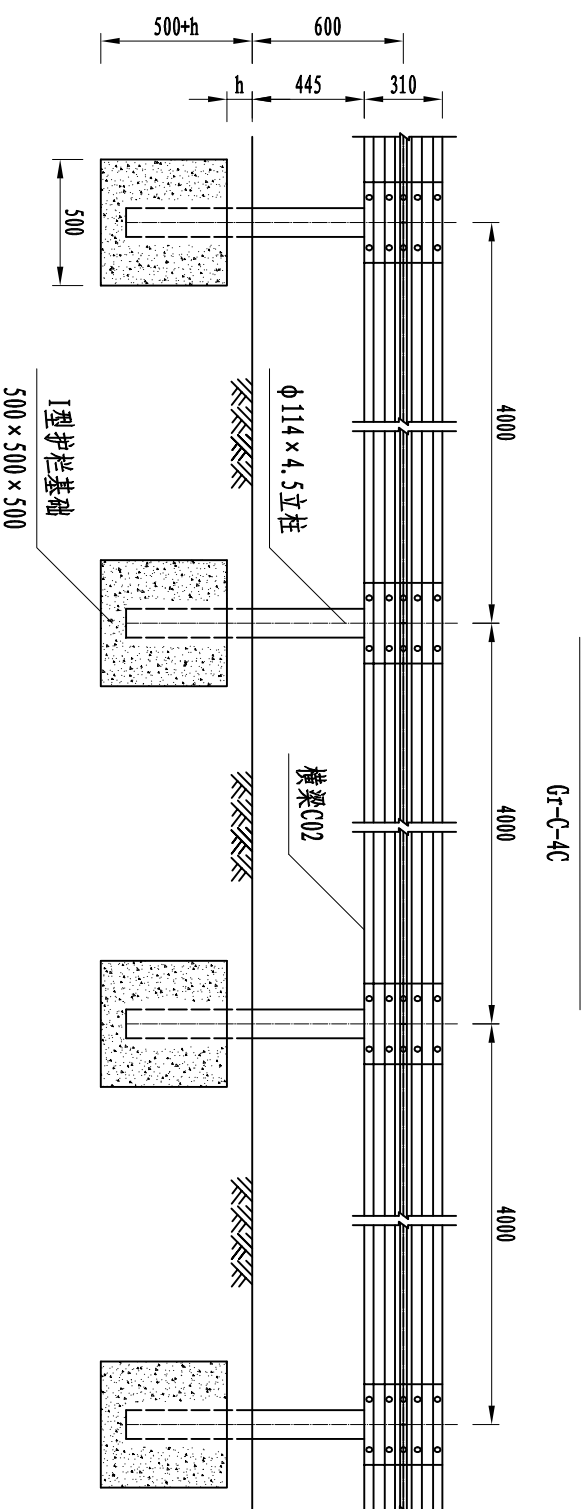


注:

1. 本图尺寸均以mm为单位。
2. 本图为普通型路侧护栏的标准形式, 适用于一般路段。
3. 横梁的搭接方向应与行车方向一致。
4. 所有钢构件均应进行热浸镀锌处理。



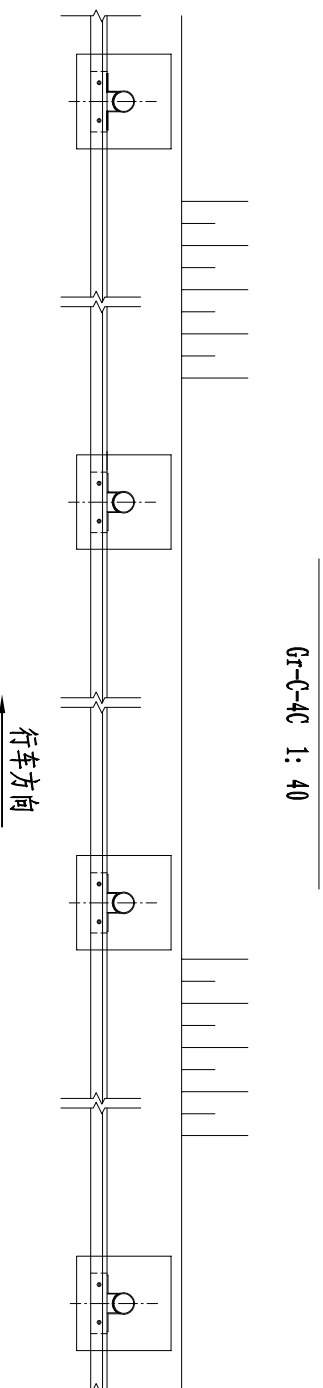
标准段普通型路侧护栏立面图



100米Gr-C-4C护栏材料数量表(单侧)

材料名称	规格 (mm)	单件重 (kg)	件数 (件)	重量 (kg)
横梁C02	85×310×2.5×4320	40.97	25	1024.2
A型托架	300×70×4.5	0.8	25	20.0
连接螺栓A	M16×150	0.36	25	9.0
连接螺栓B	M16×45	0.17	50	8.5
拼接螺栓D	M16×35	0.16	200	32.0
横梁垫片	44×76×4	0.11	50	5.5
路侧立柱	φ114×4.5×1100	13.37	25	334.3
柱帽	φ118	0.5	25	12.5

标准段普通型护栏平面图



100米Gr-C-4C护栏基础材料数量表(单侧)

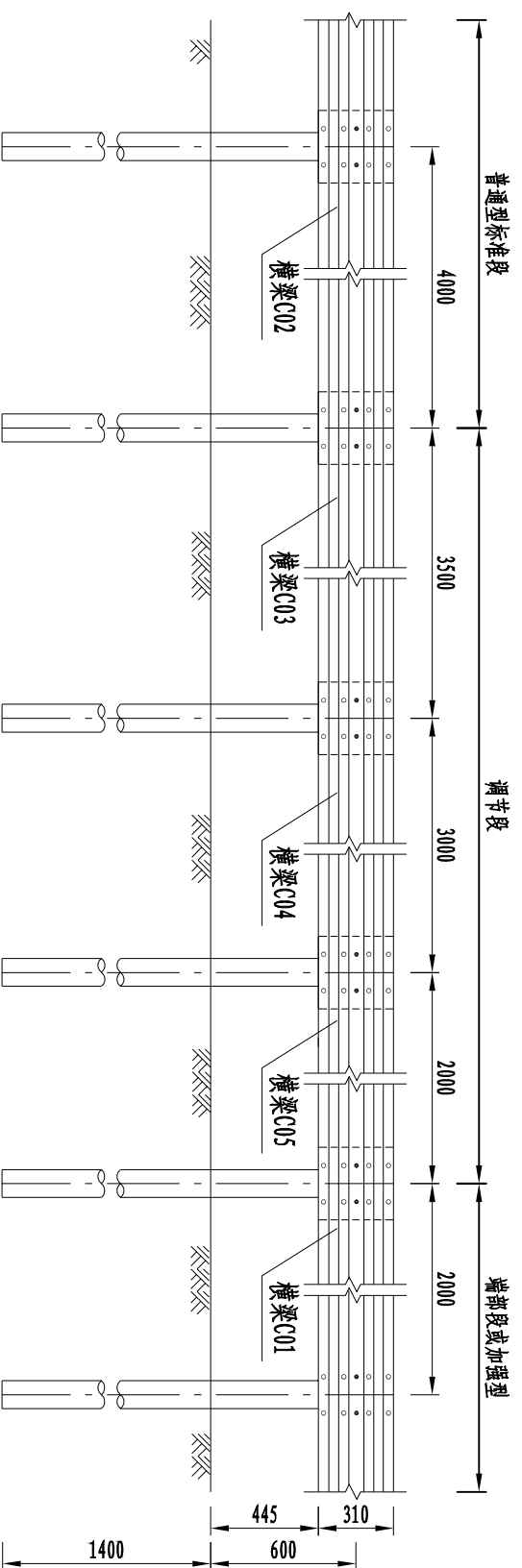
编号	材料名称	规格(mm)	单件重(kg)	数量	总数量
1	主筋	13×1008	3.144	25	78.60
2	箍筋	φ8×1340	2.116	25	52.90
3	定位钢筋	φ8×500	0.792	25	19.80
4	水泥砂浆	M15	0.011m <sup>3</sup>	25	0.275m <sup>3</sup>
5	C25砼	500×500×500	0.110m <sup>3</sup>	25	2.750m <sup>3</sup>
6	预埋PVC管	φ220×400	0.4m	25	10.0m
7	预埋塑料底盖	φ220	1件	25	25件

注:

1. 本图尺寸单位均以mm计。
2. 本图为Gr-C-4C型护栏的标准段形式, 适用于路侧石方路基或地下有管线的特殊路段。
3. 横梁的搭接方向应与行车方向一致。
4. 所有钢构件均应进行热浸镀锌处理。

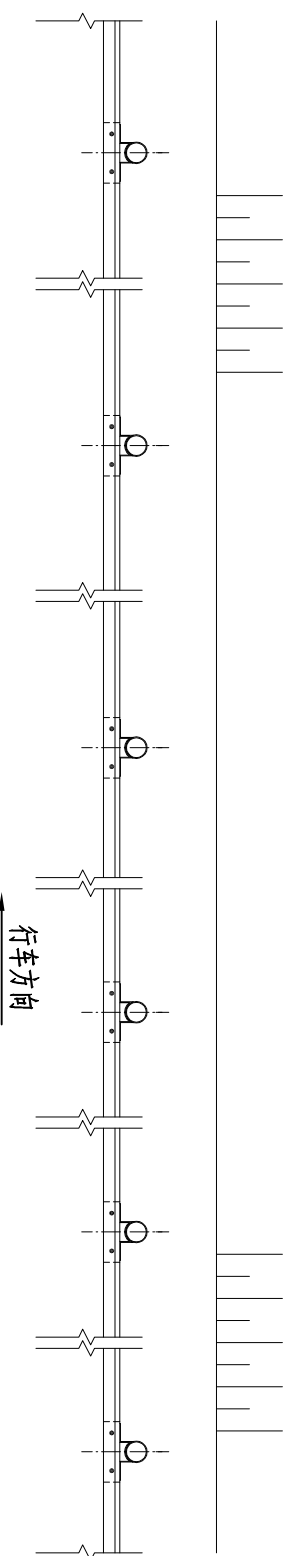
### 护栏调节段立面图

1: 30



### 护栏调节段平面图

1: 30



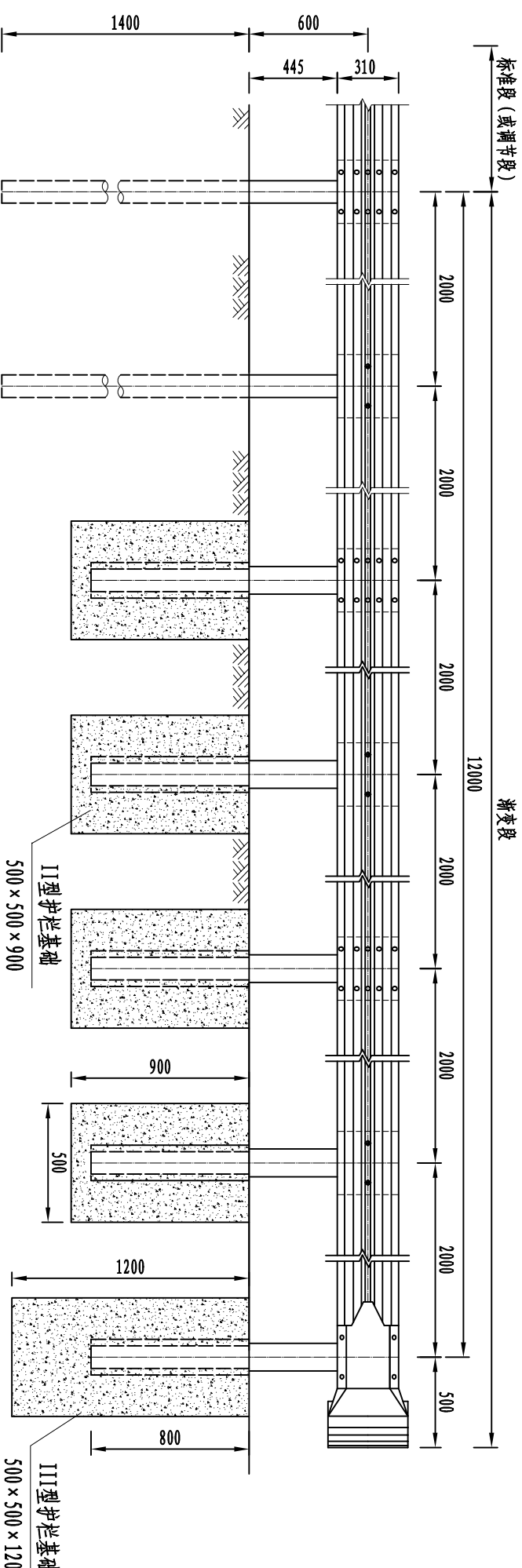
注:

1. 本图尺寸均以mm为单位。
2. 本图为普通型护栏的标准段与端部段护栏的调节形式，适用于一般路段。
3. 横梁的搭接方向与行车方向一致。
4. 当护栏的设置长度不是4m的整数倍时，应在护栏端部与标准段之间设置调节段。
5. 三种调节段的长度分别为：3820mm, 3320mm, 2320mm, 调节段中各调节梁的数量应根据实际情况确定。
6. 所有钢构件均应进行热浸镀锌处理。

路侧护栏上游端部立面图

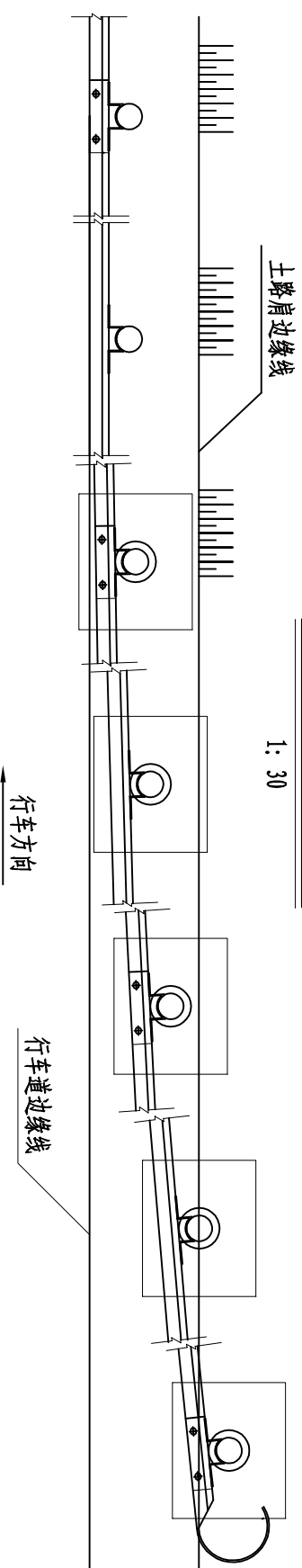
1: 30

渐变段



路侧护栏上游端部平面图

1: 30



路侧上游端部材料数量表

材料名称	规格 (mm)	单件重 (kg)	件数	重量 (kg)
横梁C01	85×210×2.5×4320	40.97	3	122.91
A型托架	300×70×4.5	0.80	7	5.60
连接螺栓A	M16×150	0.36	7	2.52
连接螺栓B	M16×45	0.17	14	2.38
拼接螺栓D	M16×35	0.16	28	4.48
横梁垫片	44×76×4	0.11	14	1.54
立柱	φ114×4.5×2100	25.54	2	51.08
	φ114×4.5×1500	18.37	5	91.85
柱帽	φ118	0.50	7	3.50
端头		14.09	1	14.09
反光膜	IV类反光膜			0.11m <sup>2</sup>

一处路侧端部基础材料数量表

材料名称	规格 (mm)	单件重 (kg)	件数	重量 (kg)
钢筋	1 13×970	9.70kg	4	38.8kg
	2 13×1700	8.85kg	4	35.4kg
	3 13×1250	12.44kg	1	12.4kg
	4 13×1700	10.62kg	1	10.6kg
C25砼	500×500×1200	0.26m <sup>3</sup>	1	0.26m <sup>3</sup>
	500×500×900	0.19m <sup>3</sup>	4	0.76m <sup>3</sup>
M15砂浆		0.028m <sup>3</sup>	5	0.14m <sup>3</sup>
预埋套管	φ245×7×805	34.03kg	5	170.15kg
预埋钢板	255×255×5	2.55kg	5	12.75kg

注:

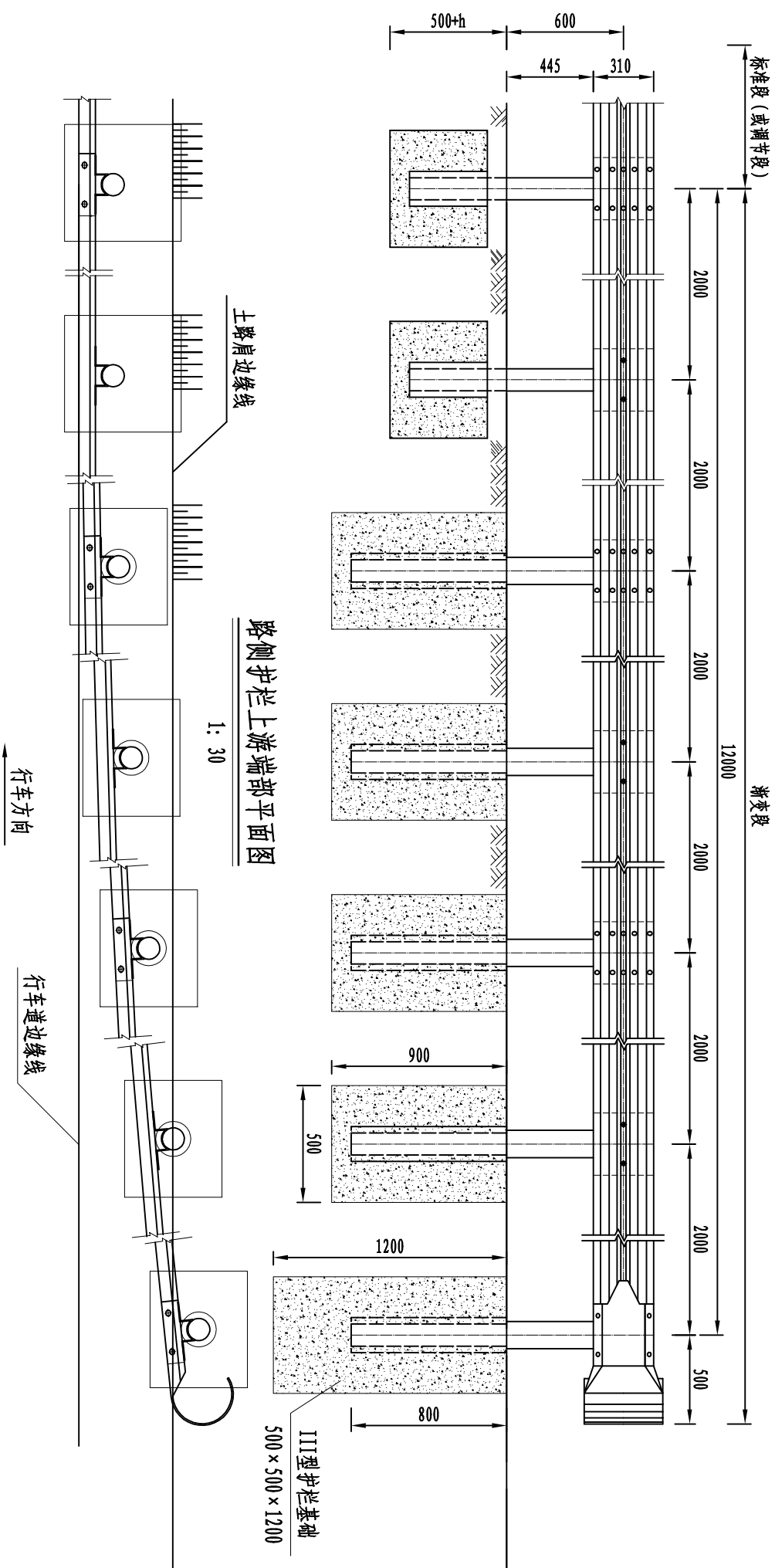
1. 本图尺寸单位均以mm计。
2. 横梁的搭接方向应与行车方向一致。
3. 所有钢构件均应进行热浸镀锌处理。
4. 端头沿行车方向一侧贴反光膜。
5. 本图适用于Gr-C-4E路侧护栏上游端头处理。
6. 端头段外展部分斜率需小于1: 8。



路侧护栏上游端部立面图

1: 30

渐变段



路侧上游端部材料数量表

材料名称	规格 (mm)	单件重 (kg)	件数	重量 (kg)
横梁C01	85 × 210 × 2.5 × 4320	40.97	3	122.91
A型托架	300 × 70 × 4.5	0.80	7	5.60
连接螺栓A	M16 × 150	0.36	7	2.52
连接螺栓B	M16 × 45	0.17	14	2.38
拼接螺栓D	M16 × 35	0.26	28	4.48
横梁垫片	44 × 76 × 4	0.11	14	1.54
立柱	φ114 × 4.5 × 1100	13.38	2	26.76
	φ114 × 4.5 × 1500	18.37	5	91.85
柱帽	φ118	0.50	7	3.50
端头		14.09	1	14.09
反光膜	IV类反光膜			0.11m <sup>2</sup>

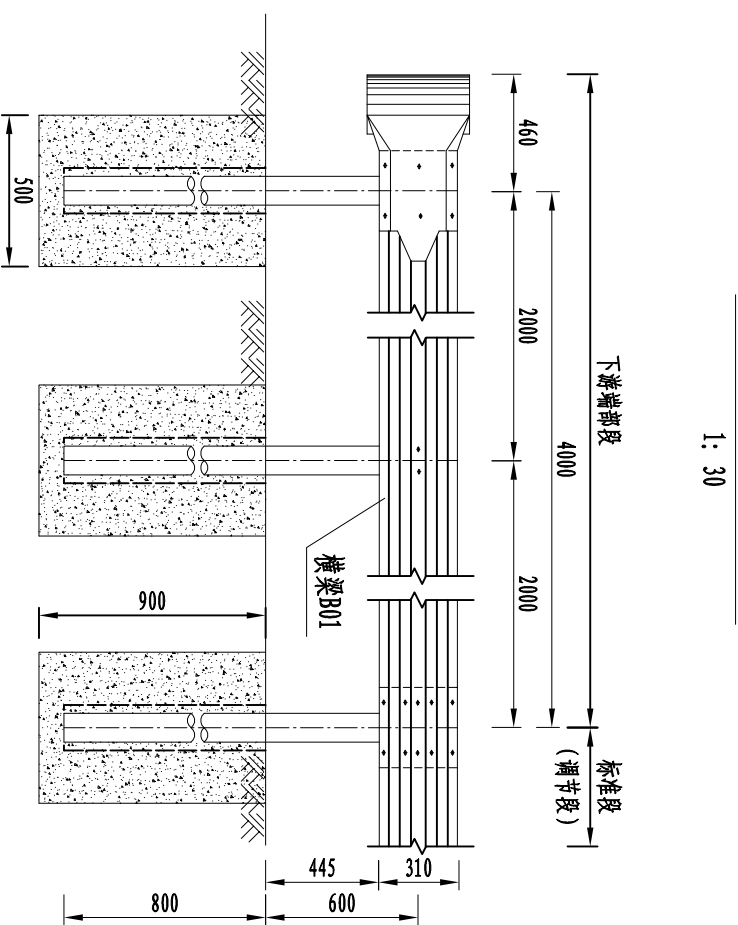
一处路侧端部基础材料数量表

材料名称	规格 (mm)	单件重 (kg)	件数	重量 (kg)
钢筋	1 13 × 970	9.70kg	4	38.8kg
	2 13 × 1700	8.85kg	4	35.4kg
	3 13 × 1250	12.44kg	1	12.4kg
	4 13 × 1700	10.62kg	1	10.6kg
	5 13 × 1008	3.14kg	2	6.3kg
	6 φ8 × 1340	2.12kg	2	4.2kg
	7 φ8 × 500	0.80kg	2	1.6kg
C25砼	500 × 500 × 1200	0.26m <sup>3</sup>	1	0.26m <sup>3</sup>
	500 × 500 × 900	0.19m <sup>3</sup>	4	0.76m <sup>3</sup>
	500 × 500 × 500	0.11m <sup>3</sup>	2	0.22m <sup>3</sup>
M15砂浆			7	0.16m <sup>3</sup>
预埋套管	φ245 × 7 × 805	34.03kg	5	170.15kg
预埋PVC管	φ220PVC管	0.4m	2	0.8m
预埋钢板	255 × 255 × 5	2.55kg	5	17.85kg

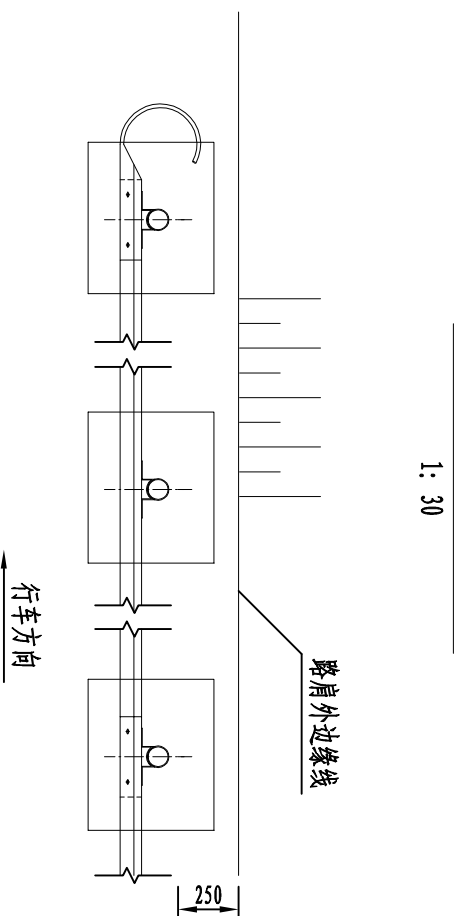
注:

1. 本图尺寸单位均以mm计。
2. 横梁的搭接方向应与行车方向一致。
3. 所有钢结构件均应进行热浸镀锌处理。
4. 端头沿行车方向一侧贴反光膜。
5. 本图适用于Gr-C-4C路侧护栏上游端头处理。
6. 端头段外展部分斜率需小于1: 8。

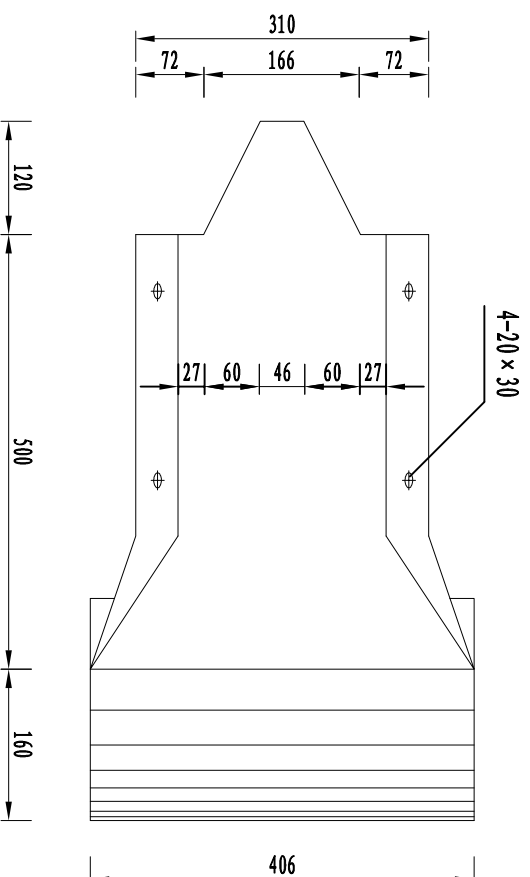
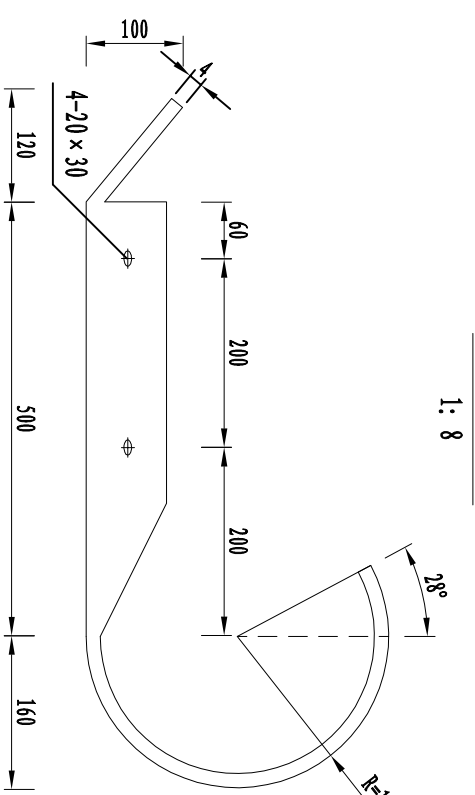
路侧护栏下游端头立面图



路侧护栏下游端头平面图



端头大样图



路侧下游护栏端部材料数量表

材料名称	规格 (mm)	单件重 (kg)	件数	重量 (kg)
横梁B01	85×310×2.5×4320	40.97	1	40.97
A型托架	300×70×4.5	0.80	3	2.40
连接螺栓A	M16×150	0.36	3	1.08
连接螺栓B	M16×45	0.17	6	1.02
拼接螺栓D	M16×35	0.16	12	1.92
横梁垫片	44×76×4	0.11	3	0.33
立柱	φ114×4.5×1500	18.37	3	55.11
柱帽	φ118	0.50	3	1.50
端头			1	14.09

一处路侧下游端部基础材料数量表

材料名称	规格 (mm)	单件重 (kg)	件数	重量 (kg)
钢筋	1 13×970	9.70kg	3	29.1kg
	2 13×1700	8.85kg	3	26.6kg
C25砼	900×500×500	0.187m³	3	0.561m³
M15砂浆		0.028m³	3	0.084m³
预埋套管	φ245×7×805	34.03kg	3	102.09kg
预埋钢板	255×255×5	2.55kg	3	7.65kg

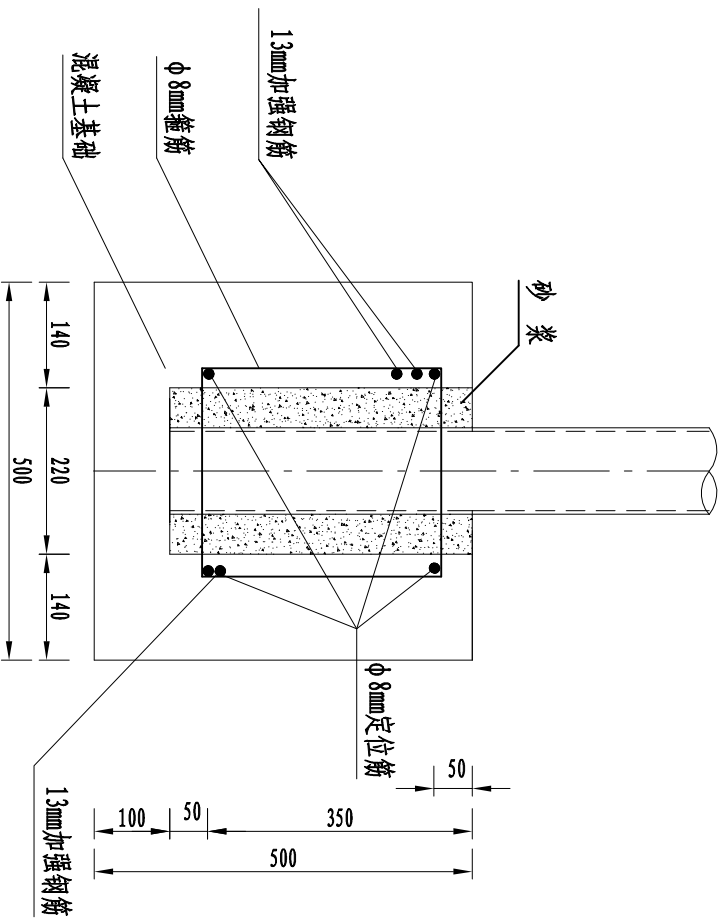
注:

1. 本图尺寸单位均以mm计。
2. 本图为路侧护栏下游端头的标准形式, 护栏端头的钢板厚4mm, 半径为16cm。
3. 横梁的搭接方向应与行车方向一致。
4. 所有钢构件均应进行热浸镀锌处理。

路侧护栏立柱基础大样图

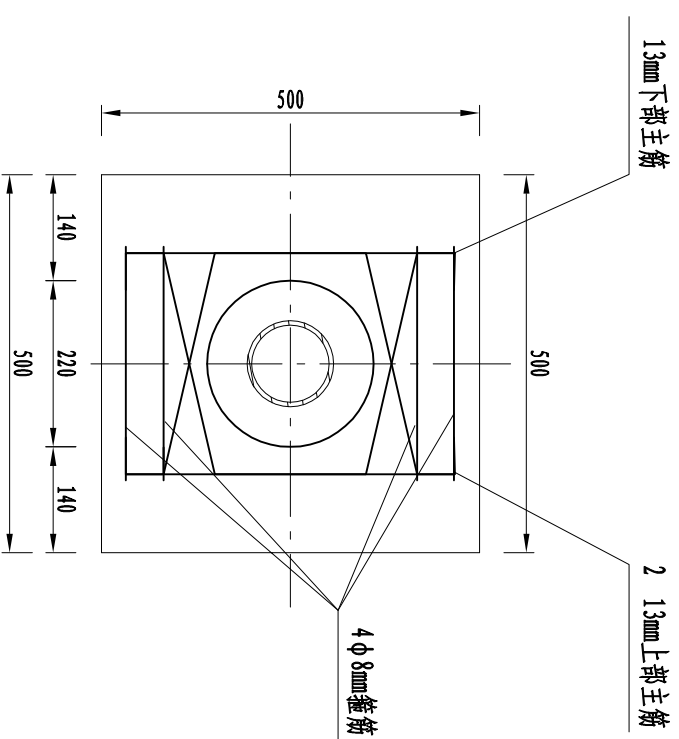
基础I立面图

1 : 10



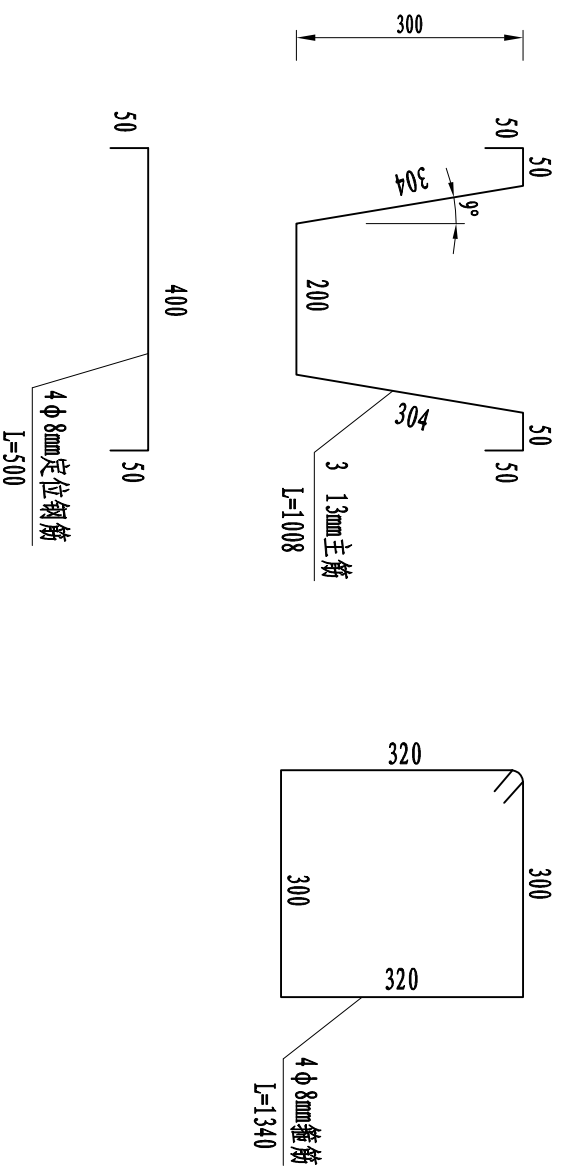
基础I平面图

1 : 10



钢筋大样图

1 : 10



路侧护栏基础材料数量表

编号	名称	规格 (mm)	单件重 (kg)	数量	总重 (kg)
1	主筋	12 × 1008	1.048	3根	3.144
2	箍筋	φ8 × 1340	0.529	4根	2.116
3	定位钢筋	φ8 × 500	0.198	4根	0.792
3	水泥砂浆	M15			0.011m <sup>3</sup>
4	C25砼	500 × 500 × 500			0.110m <sup>3</sup>
5	预埋PVC管	φ220 × 400			0.4m
6	预埋塑料底盖	φ220			1件

注:

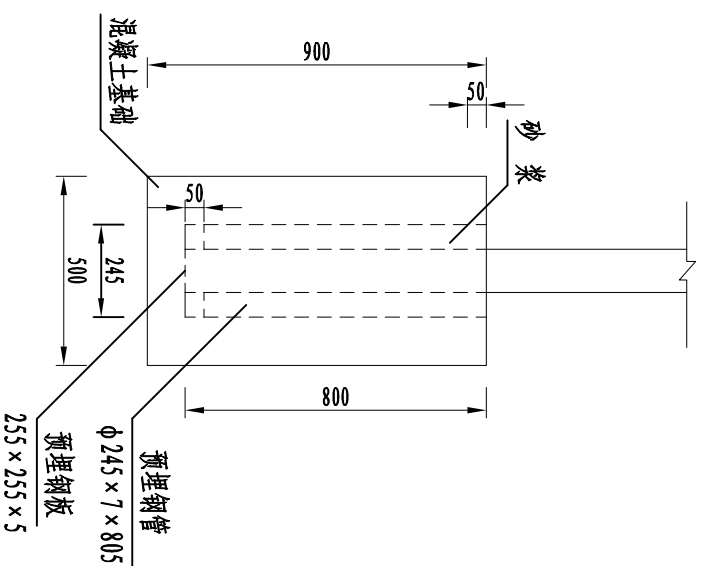
1. 本图尺寸以毫米为单位。
2. 本图为 I 型护栏基础，适用于波形护栏的标准段，预留孔洞尺寸为 φ220mm。
3. 立柱安装完毕后，中间用 M15 水泥砂浆填充。



### 路侧护栏立柱基础大样图

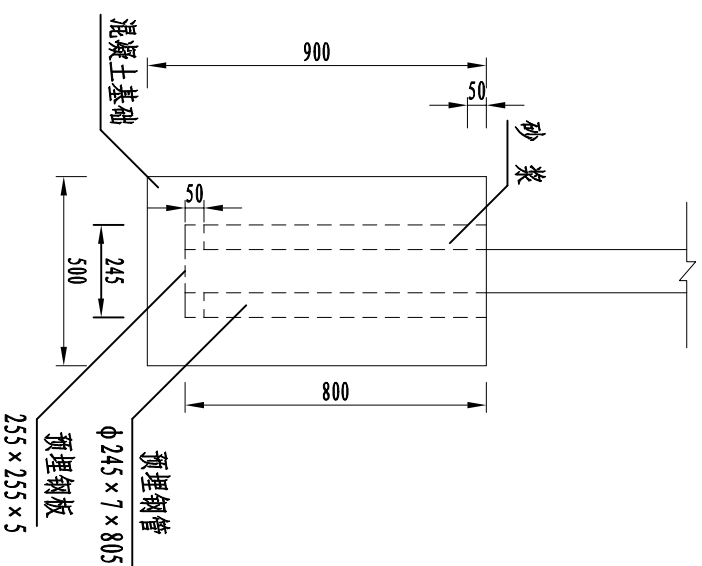
基础II立面图

1: 20



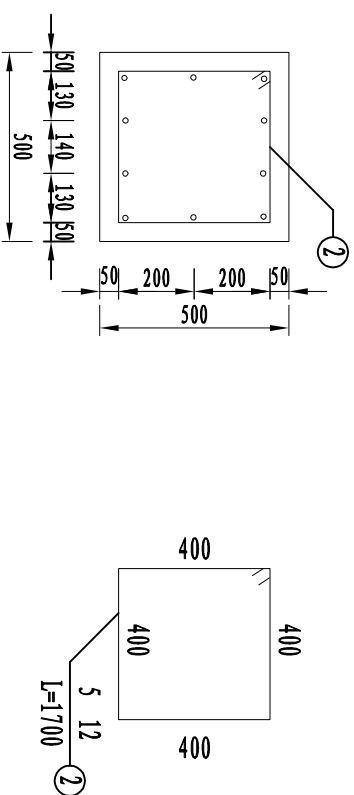
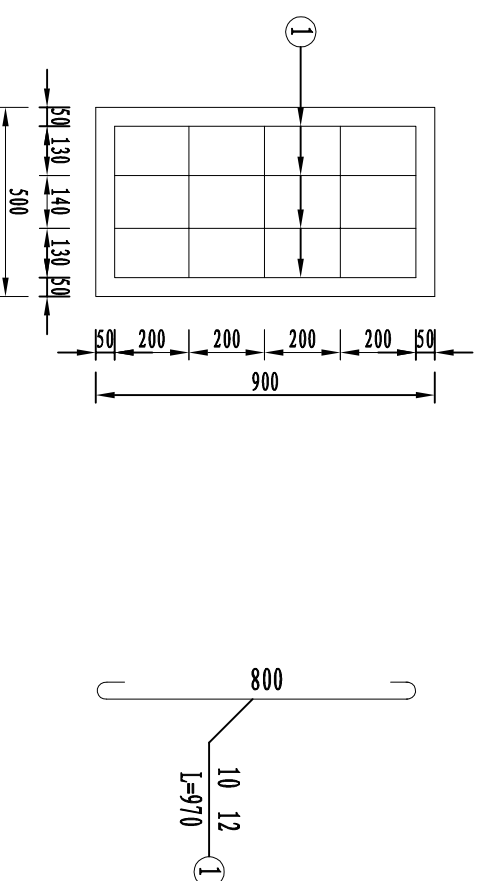
基础II侧面图

1: 20



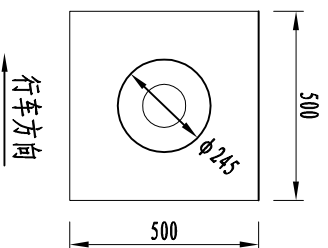
基础II配筋图

1: 20



基础II平面图

1: 20



路侧护栏端头基础材料数量表

材料名称	规格 (mm)	单件重 (kg)	件数	重量 (kg)	
钢筋	1	12 × 970	0.87	10	8.70
	2	12 × 1700	1.51	5	7.55
C25砼	900 × 500 × 500			0.187m <sup>3</sup>	
砂浆	M15			0.028m <sup>3</sup>	
预埋套管	φ245 × 7 × 805			34.03kg	
预埋钢板	255 × 255 × 5			2.55kg	

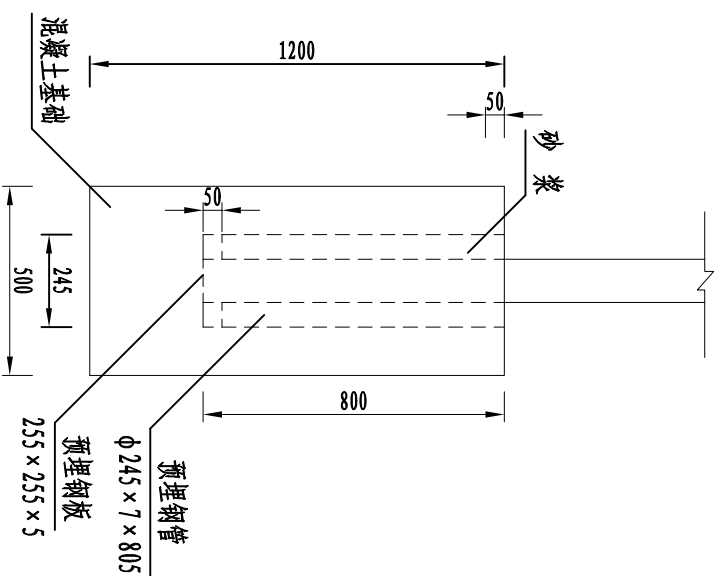
注:

1. 本图尺寸单位均以mm计。
2. 本图为端部路侧护栏的基础形式。

### 路侧护栏立柱基础大样图

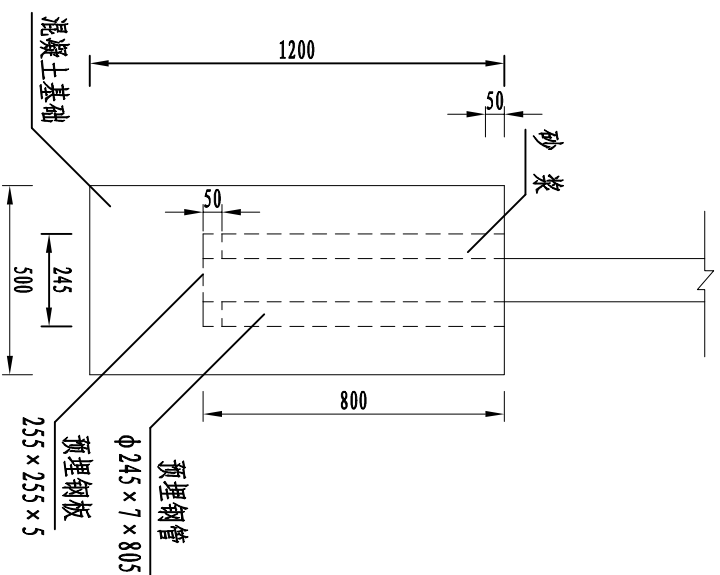
基础III立面图

1: 20



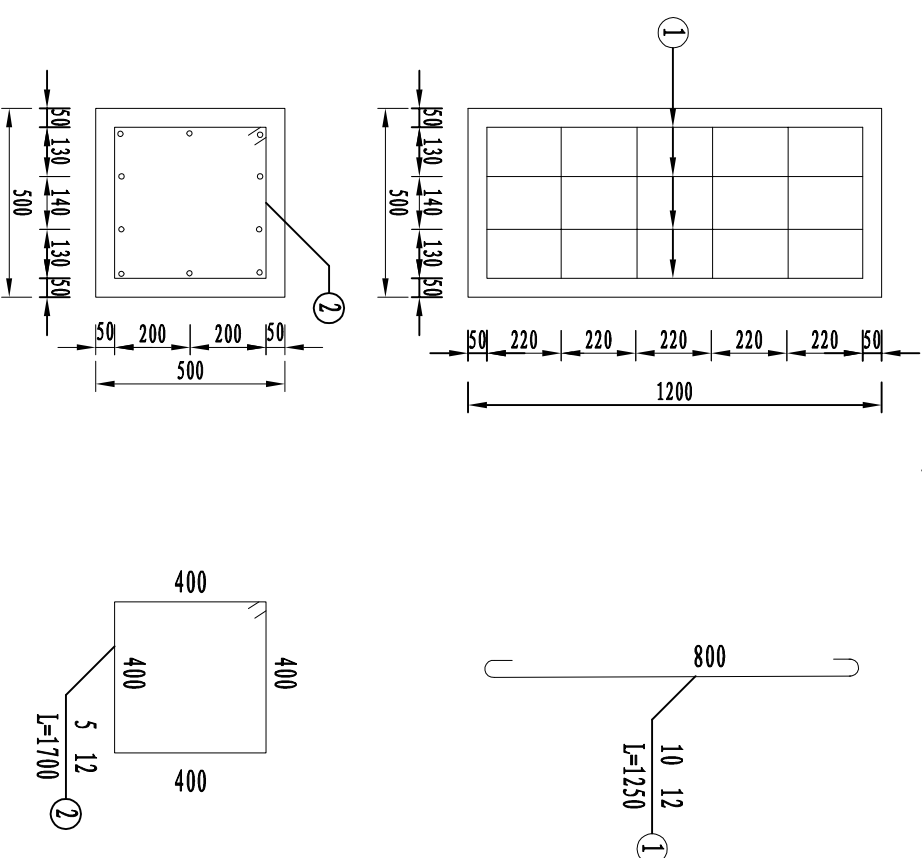
基础III侧面图

1: 20



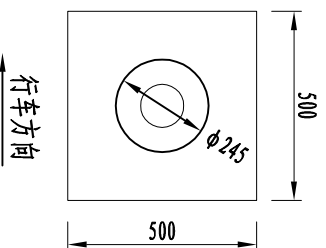
基础II配筋图

1: 20



基础III平面图

1: 20



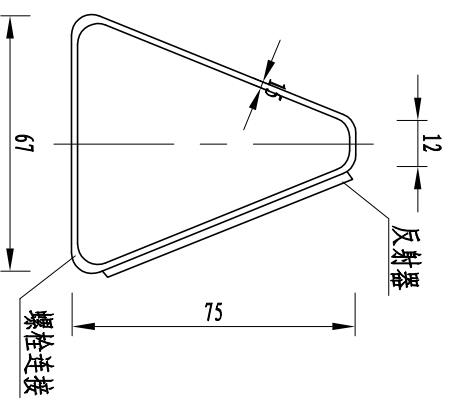
路侧护栏端头基础材料数量表

材料名称	规格 (mm)	单件重 (kg)	件数	重量 (kg)
钢筋	1	12 × 1250	1.1	11.0
	2	12 × 1700	1.5	8.98
C25砼	1200 × 500 × 500			0.262m <sup>3</sup>
砂浆	M15			0.028m <sup>3</sup>
预埋套管	φ245 × 7 × 805			34.03kg
预埋钢板	255 × 255 × 5			2.55kg

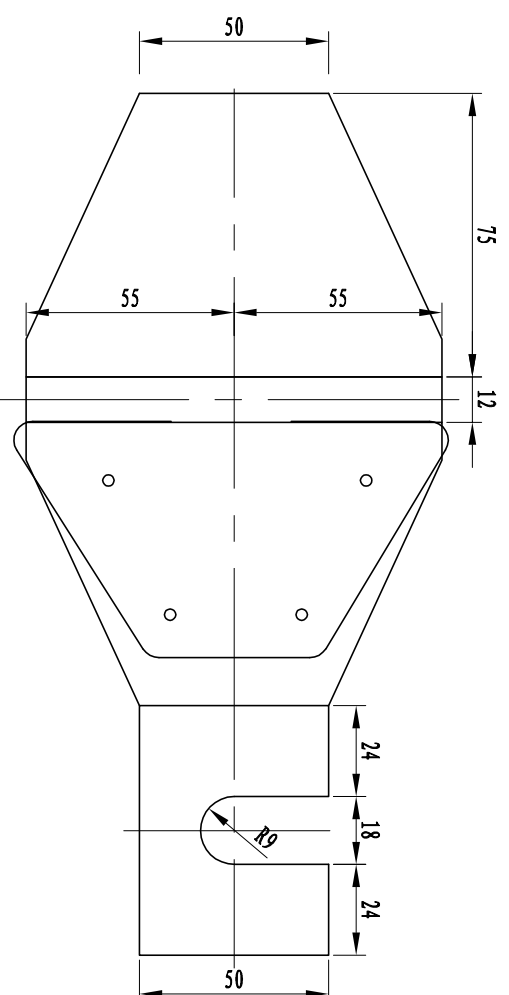
注:

1. 本图尺寸单位均以mm计。
2. 本图为端部路侧护栏的基础形式。

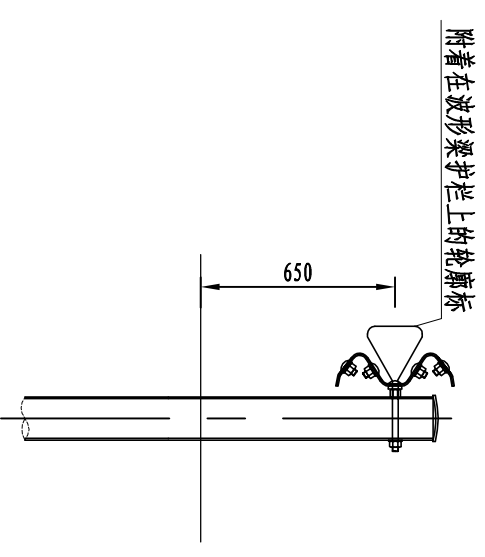
附着于波形梁护栏上的轮廓标侧面图



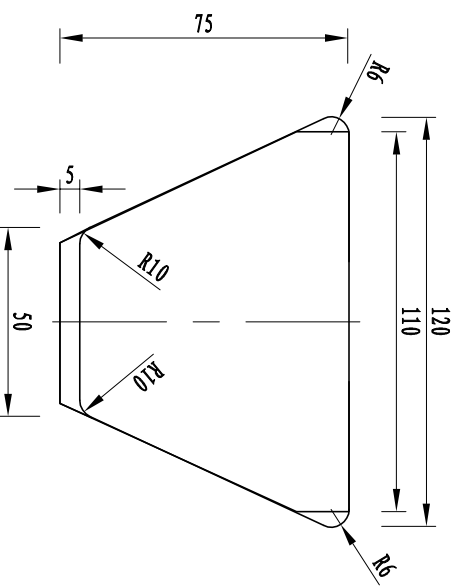
附着于波形梁护栏上的轮廓标支架展开平面图



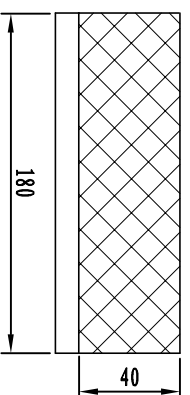
波形梁护栏轮廓标布设示意图



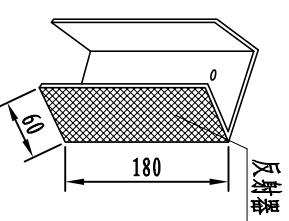
附着于波形梁护栏上的轮廓标正面图



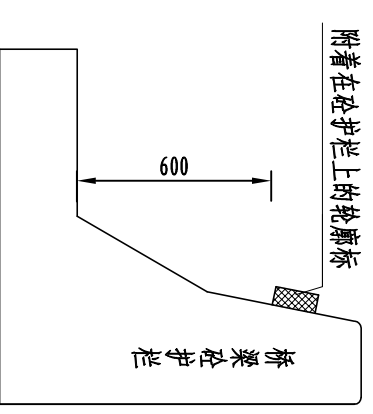
附着于砼护栏上的轮廓标正面图



附着于砼护栏上的轮廓标侧面图



桥梁砼护栏轮廓标布设示意图



曲线路段轮廓标设置间距一览表

曲线半径	单位	< 89	90~179	> 180
设置间距	m	8	12	16

主要材料数量表

名称	规格	数量	单重 (kg)	总重 (kg)
反射器		1		
铁皮支架	t=1.5	1	0.20	0.20

附注:

1. 本图尺寸均以毫米计, 比例仅为示意。
2. 波形梁钢护栏式轮廓标安装在波形梁护栏中间的槽内, 后底板固定在钢护栏的连接螺栓上。
3. 本项目轮廓标为单面反光, 按行车方向, 公路右侧配置白色反射体, 公路左侧配置黄色反射体。
4. 反光片反光等级宜为二级以上。
5. 在波形梁护栏上设置三角形轮廓标, 在砼护栏上设置长方形轮廓标。



# 第三篇

# 施工图预算

### 表A.0.2-5 总预算表

建设项目名称：岳阳县2022年公路安全生命防护工程

编制范围：岳阳县月田镇公路安全生命防护工程

第 1 页共 1 页

01表

分项编号	工程或费用名称	单位	数量	金额（元）	技术经济指标	各项费用比例（%）	备注
1	第一部分 建筑安装工程费	公路公里	6.75	327804.74	48563.67	79.71	建设项目路线总长度（主线长度）
107	<b>交通工程及沿线设施</b>	公路公里	6.75	309429.91	45841.47	75.24	
10701	交通安全设施	公路公里	6.75	309429.91	45841.47	75.24	
JA01	护栏	m	1090	213073.07	195.48	51.81	
JA0105	钢护栏	m	1090	213073.07	195.48	51.81	
JA010501	波形钢板护栏	m	1090	213073.07	195.48	51.81	
JA01050101	Gr-C-4E	m	1090	213073.07	195.48	51.81	
JA0105010101	标准段	m	818	148029.05	180.96	35.99	
JA0105010102	上游圆头式端部	个	17	46639.39	2743.49	11.34	
JA0105010103	下游圆头式端部	个	17	18404.64	1082.63	4.48	
JA03	标志牌	块	85	95935.33	1128.65	23.33	
JA0301	单柱式铝合金标志牌	块	85	95935.33	1128.65	23.33	
JA030101	单柱式铝合金标志牌	块	85	95935.33	1128.65	23.33	
JA03010101	△70单柱式铝合金标志牌	块	82	91580.43	1116.83	22.27	
JA03010102	○60+○60单柱式铝合金标志牌	块	3	4354.9	1451.63	1.06	
JA06	轮廓标	个	69	421.51	6.11	0.10	
JA0603	栏式轮廓标	个	69	421.51	6.11	0.10	
110	<b>专项费用</b>	元		18374.83		4.47	
11001	施工场地建设费	元		13530.42		3.29	
11002	安全生产费	元		4844.41		1.18	
2	第二部分 土地使用及拆迁补偿费	公路公里	6.75				
3	第三部分 工程建设其他费	公路公里	6.75	71481.44	10589.84	17.38	
301	建设项目管理费	公路公里	6.75	62014.77	9187.37	15.08	
30101	建设单位（业主）管理费	公路公里	6.75	13206.4	1956.5	3.21	
30102	建设项目信息化费	公路公里	6.75	1631.09	241.64	0.40	
30103	工程监理费	公路公里	6.75	8155.45	1208.22	1.98	
30104	设计文件审查费	公路公里	6.75	209.32	31.01	0.05	
30105	竣（交）工验收试验检测费	公路公里	6.75	38812.5	5750	9.44	
303	建设项目前期工作费	公路公里	6.75	8155.45	1208.22	1.98	
308	工程保险费	公路公里	6.75	1311.22	194.25	0.32	
4	第四部分 预备费	公路公里	6.75	11978.59	1774.61	2.91	
401	基本预备费	元		11978.59		2.91	
402	价差预备费	元					
5	第一至四部分合计	公路公里	6.75	411264.76	60928.11	100.00	
6	建设期贷款利息	公路公里	6.75				
7	公路基本造价	公路公里	6.75	411264.76	60928.11	100.00	

编制：张权

复核：刘智侃

表A.0.2-6 人工、主要材料、施工机械台班数量汇总表

建设项目名称：岳阳县2022年公路安全生命防护工程  
编制范围：岳阳县月田镇公路安全生命防护工程

代号	规格名称	单位	单价(元)	总数量	分项统计										场外运输损耗		
					交通工程及 沿线设施										辅助生产	%	数量
1001001	人工	工日	103.86	100.249	100.249												
1051001	机械工	工日	103.86	14.225	14.225												
2001001	HPB300钢筋	t	4795.72	0.29	0.29												
2001002	HRB400钢筋	t	4714.11	0.439	0.439												
2001019	钢丝绳(股丝6-7×19,绳径7.1~9mm;股 丝6×37,绳径14.1~15.5mm)	t	7086.78	0.101	0.101												
2001022	20~22号铁丝(镀锌铁丝)	kg	6.36	3.628	3.628												
2003004	型钢(工字钢,角钢)	t	5147.34	0.013	0.013												
2003005	钢板(Q235,δ=5~40mm)	t	5064.72	0.219	0.219												
2003012	镀锌钢板(δ=1mm,δ=1.5mm, δ=3mm)	t	6006.21	0.006	0.006												
2003015	钢管立柱	t	6668.66	11.765	11.765												
2003017	波形钢板(镀锌(包括端头板、撑架))	t	6923.56	14.936	14.936												
2003026	组合钢模板	t	6032.93	0.023	0.023												
2009011	电焊条(结422(502、506、507)3.2/4.0/5.0)	kg	6.23	42.538	42.538												
2009013	螺栓(混合格格)	kg	7.91	676.876	676.876												
2009028	铁件(铁件)	kg	5.84	10.996	10.996												
2009029	镀锌铁件	kg	6.28	1910.137	1910.137												
3003002	汽油(92号)	kg	9.38	135.036	135.036												
3003003	柴油(0号,-10号,-20号)	kg	7.86	75.791	75.791												
3005002	电	kW·h	0.62	419.166	419.166												
3005004	水	m3	4.4	39.984	39.984												
4003002	锯材(中板δ=19~35mm,中方混合格格)	m3	1949.63	0.003	0.003												
5503006	路面用机制砂	m3	243.14	16.327	16.327												
5503007	砂砾(堆方)	m3	196.12	10.62	10.515											1	0.105
5505013	碎石(4cm)(最大粒径4cm堆方)	m3	145.76	28.504	28.222											1	0.282
5509002	42.5级水泥	t	560.58	11.499	11.385											1	0.114
6007002	铝合金标志(包括板面、垫板及其他金属附件)	t	21024.39	0.396	0.396												
6007004	反光膜	m2	187.61	55.239	55.239												
7801001	其他材料费	元	1	191.598	191.598												
8001002	功率75kW以内履带式推土机(TY100)	台班	902.45	0.006	0.006												
8001081	机械自身质量12~15t光轮压路机(3Y-12/15)	台班	601.47	0.007	0.007												
8007001	装载质量2t以内载货汽车	台班	362.48	3.247	3.247												
8007003	装载质量4t以内载货汽车(CA10B)	台班	506.59	0.759	0.759												
8007005	装载质量6t以内载货汽车(CA141K,CA1091K)	台班	508.8	1.916	1.916												
8009025	提升质量5t以内汽车式起重机(QY5)	台班	663.76	1.694	1.694												

编制：张权

复核：刘智侃



表A.0.2-6 人工、主要材料、施工机械台班数量汇总表

建设项目名称：岳阳县2022年公路安全生命防护工程  
 编制范围：岳阳县月田镇公路安全生命防护工程

代号	规格名称	单位	单价(元)	总数量	分项统计										场外运输损耗		
					交通工程及 沿线设施										辅助生产	%	数量
8015028	容量32kV·A以内交流电弧焊机(BX1-330)	台班	162.11	4.896	4.896												
8099001	小型机具使用费	元	1	468.007	468.007												

### 表A.0.2-7 建筑安装工程费计算表

建设项目名称：岳阳县2022年公路安全生命防护工程

编制范围：岳阳县月田镇公路安全生命防护工程

第 1 页共 1 页

03表

序号	分项编号	工程名称	单位	工程量	定额直接费(元)	定额设备购置费(元)	直接费(元)				设备购置费	措施费	企业管理费	规费	利润(元)	税金(元)	金额合计(元)	
							人工费	材料费	施工机械使用费	合计					费率(%) 7.42%	税率(%) 9.0%	合计	单价
1	2	3	4	5	6	7	8	9	10	11	12	13	14	15	16	17	18	19
1	107	交通工程及沿线设施	公路公里	6.75	200085.95		10411.9	240698.35	4931.98	256042.23		1306.65	6626.4	4470.37	15435.01	25549.26	309429.91	45841.47
2	10701	交通安全设施	公路公里	6.75	200085.95		10411.9	240698.35	4931.98	256042.23		1306.65	6626.4	4470.37	15435.01	25549.26	309429.91	45841.47
3	JA01	护栏	m	1090	138788.64		4586.95	170044.63	2800.38	177431.95		809.12	4478.71	2069.63	10690.47	17593.19	213073.07	195.48
4	JA0105	钢护栏	m	1090	138788.64		4586.95	170044.63	2800.38	177431.95		809.12	4478.71	2069.63	10690.47	17593.19	213073.07	195.48
5	JA010501	波形钢板护栏	m	1090	138788.64		4586.95	170044.63	2800.38	177431.95		809.12	4478.71	2069.63	10690.47	17593.19	213073.07	195.48
6	JA01050101	Gr-C-4E	m	1090	138788.64		4586.95	170044.63	2800.38	177431.95		809.12	4478.71	2069.63	10690.47	17593.19	213073.07	195.48
7	JA0105010101	标准段	m	818	96401.06		2823.92	118873.24	1738.99	123436.15		559.97	3110.86	1274.15	7425.33	12222.58	148029.05	180.96
8	JA0105010102	上游圆头式端部	个	17	30393.32		1270.59	36679.27	764.57	38714.44		178.69	980.79	573.29	2341.22	3850.96	46639.39	2743.49
9	JA0105010103	下游圆头式端部	个	17	11994.26		492.44	14492.11	296.81	15281.36		70.47	387.06	222.19	923.92	1519.65	18404.64	1082.63
10	JA03	标志牌	块	85	60998.77		5774.78	70377.08	2131.61	78283.47		493.36	2134.27	2381.88	4721.08	7921.27	95935.33	1128.65
11	JA0301	单柱式铝合金标志牌	块	85	60998.77		5774.78	70377.08	2131.61	78283.47		493.36	2134.27	2381.88	4721.08	7921.27	95935.33	1128.65
12	JA030101	单柱式铝合金标志牌	块	85	60998.77		5774.78	70377.08	2131.61	78283.47		493.36	2134.27	2381.88	4721.08	7921.27	95935.33	1128.65
13	JA03010101	△70单柱式铝合金标志牌	块	82	58150.49		5565.43	67113.58	2036.61	74715.62		471.94	2036.51	2293.78	4500.89	7561.69	91580.43	1116.83
14	JA03010102	○60+○60单柱式铝合金标志牌	块	3	2848.27		209.36	3263.5	95	3567.85		21.42	97.77	88.1	220.19	359.58	4354.9	1451.63
15	JA06	轮廓标	个	69	298.54		50.16	276.64		326.81		4.17	13.42	18.86	23.46	34.8	421.51	6.11
16	JA0603	栏式轮廓标	个	69	298.54		50.16	276.64		326.81		4.17	13.42	18.86	23.46	34.8	421.51	6.11
17	110	专项费用	元							18374.83							18374.83	
18	11001	施工场地建设费	元							13530.42							13530.42	
19	11002	安全生产费	元							4844.41							4844.41	
<b>合计</b>				6.75	200085.95		10411.9	240698.35	4931.98	274417.05		1306.65	6626.4	4470.37	15435.01	25549.26	327804.74	48563.67

编制：张权

复核：刘智侃

表A.0.2-8 综合费率计算表

建设项目名称：岳阳县2022年公路安全生命防护工程  
编制范围：岳阳县月田镇公路安全生命防护工程

序号	工程类别	措施费 (%)											企业管理费 (%)						规费 (%)					
		冬季施工增加费	雨季施工增加费	夜间施工增加费	高原地区施工增加费	风沙地区施工增加费	沿海地区施工增加费	行车干扰施工增加费	施工辅助费	工地转移费	综合费率		基本费用	主副食运费补贴	职工探亲路费	职工取暖补贴	财务费用	综合费率	养老保险费	失业保险费	医疗保险费	工伤保险费	住房公积金	综合费率
											I	II												
1	2	3	4	5	6	7	8	9	10	11	12	13	14	15	16	17	18	19	20	21	22	23	24	25
01	土方		1.114						0.521	0.224	1.338	0.521	2.747	0.191	0.192		0.271	3.401	16	0.7	8.7	2.2	10	37.6
02	石方		1.018						0.47	0.176	1.194	0.47	2.792	0.175	0.204		0.259	3.43	16	0.7	8.7	2.2	10	37.6
03	运输		1.136						0.154	0.157	1.293	0.154	1.374	0.192	0.132		0.264	1.962	16	0.7	8.7	2.2	10	37.6
04	路面	0.073	1.093						0.818	0.321	1.487	0.818	2.427	0.13	0.159		0.404	3.12	16	0.7	8.7	2.2	10	37.6
05	隧道								1.195	0.257	0.257	1.195	3.569	0.152	0.266		0.513	4.5	16	0.7	8.7	2.2	10	37.6
06	构造物 I	0.115	0.753						1.201	0.262	1.13	1.201	3.587	0.167	0.274		0.466	4.494	16	0.7	8.7	2.2	10	37.6
06-1	构造物 I (绿化)		0.753						1.201	0.262	1.015	1.201	3.587	0.167	0.274		0.466	4.494	16	0.7	8.7	2.2	10	37.6
07	构造物 II	0.165	0.883						1.537	0.333	1.381	1.537	4.726	0.196	0.348		0.545	5.815	16	0.7	8.7	2.2	10	37.6
08	构造物 III (一般)	0.292	1.73						2.729	0.622	2.644	2.729	5.976	0.352	0.551		1.094	7.973	16	0.7	8.7	2.2	10	37.6
08-1	构造物 III (室内)	0.292							2.729	0.622	0.914	2.729	5.976	0.352	0.551		1.094	7.973	16	0.7	8.7	2.2	10	37.6
08-2	构造物 III (桥梁)	0.292	1.73						2.729	0.622	2.644	2.729	5.976	0.352	0.551		1.094	7.973	16	0.7	8.7	2.2	10	37.6
08-3	构造物 III (设备安装)	0.292							2.729	0.622	0.914	2.729	5.976	0.352	0.551		1.094	7.973	16	0.7	8.7	2.2	10	37.6
09	技术复杂大桥	0.17	1.052						1.677	0.389	1.611	1.677	4.143	0.165	0.208		0.637	5.153	16	0.7	8.7	2.2	10	37.6
10	钢材及钢结构 (一般)								0.564	0.351	0.351	0.564	2.242	0.168	0.164		0.653	3.227	16	0.7	8.7	2.2	10	37.6
10-1	钢材及钢结构 (桥梁)								0.564	0.351	0.351	0.564	2.242	0.168	0.164		0.653	3.227	16	0.7	8.7	2.2	10	37.6
10-2	钢材及钢结构 (金属标志牌等)								0.564	0.351	0.351	0.564	2.242	0.168	0.164		0.653	3.227	16	0.7	8.7	2.2	10	37.6

编制：张权

复核：刘智侃





表A.0.2-13 工程建设其他费计算表

建设项目名称：岳阳县2022年公路安全生命防护工程  
 编制范围：岳阳县月田镇公路安全生命防护工程

序号	费用名称及项目	说明及计算式	金额(元)	备注
3	第三部分 工程建设其他费		71481.44	
301	建设项目管理费		62014.77	
30101	建设单位(业主)管理费	{部颁2018建设单位(业主)管理费}	13206.40	$(271848.46-0)*0.04858*1.0$
30102	建设项目信息化费	{部颁2018建设项目信息化费}	1631.09	$(271848.46-0)*0.006*1.0$
30103	工程监理费	{部颁2018工程监理费}	8155.45	$(271848.46-0)*0.03*1.0$
30104	设计文件审查费	{部颁2018设计文件审查费}	209.32	$(271848.46-0)*0.00077*1.0$
30105	竣(交)工验收试验检测费	$6.75(\text{公路公里}) * 5750$	38812.5	
303	建设项目前期工作费	{部颁2018建设项目前期工作费}	8155.45	$(271848.46-0)*0.03*1.0$
308	工程保险费	(建安工程费-设备费)*0.4%	1311.22	$(327804.74-0)*0.4\%$
4	第四部分 预备费		11978.59	
401	基本预备费	(建安工程费+第二部分 土地使用及拆迁补偿费+第三部分 工程建设其他费)*3%	11978.59	$(327804.74+0+71481.44)*3\%$

表A.0.2-14 人工、材料、施工机械台班单价汇总表

建设工程名称：岳阳县2022年公路安全生命防护工程  
 编制范围：岳阳县月田镇公路安全生命防护工程

序号	名称	单位	代号	预算单价 (元)	备注	序号	名称	单位	代号	预算单价 (元)	备注
1	人工	工日	1001001	103.86		31	装载质量2t以内载货汽车	台班	8007001	362.48	
2	机械工	工日	1051001	103.86		32	装载质量4t以内载货汽车CA10B	台班	8007003	506.59	
3	HPB300钢筋	t	2001001	4795.72		33	装载质量6t以内载货汽车CA141K, CA1091K	台班	8007005	508.8	
4	HRB400钢筋	t	2001002	4714.11		34	提升质量5t以内汽车式起重机QY5	台班	8009025	663.76	
5	钢丝绳股丝6-7×19, 绳径7.1~9mm; 股丝6×37, 绳径14.1~15.5mm	t	2001019	7086.78		35	容量32kV·A以内交流电弧焊机BX1-330	台班	8015028	162.11	
6	20~22号铁丝镀锌铁丝	kg	2001022	6.36		36	小型机具使用费	元	8099001	1	
7	型钢工字钢, 角钢	t	2003004	5147.34		37	定额基价	元	1999	1	
8	钢板Q235, δ =5~40mm	t	2003005	5064.72							
9	镀锌钢板 δ =1mm, δ =1.5mm, δ =3mm	t	2003012	6006.21							
10	钢管立柱	t	2003015	6668.66							
11	波形钢板镀锌(包括端头板、撑架)	t	2003017	6923.56							
12	组合钢模板	t	2003026	6032.93							
13	电焊条结422(502、506、507)3.2/4.0/5.0	kg	2009011	6.23							
14	螺栓混合规格	kg	2009013	7.91							
15	铁件铁件	kg	2009028	5.84							
16	镀锌铁件	kg	2009029	6.28							
17	汽油92号	kg	3003002	9.38							
18	柴油0号, -10号, -20号	kg	3003003	7.86							
19	电	kW·h	3005002	0.62							
20	水	m <sup>3</sup>	3005004	4.4							
21	锯材中板 δ =19~35mm, 中方混合规格	m <sup>3</sup>	4003002	1949.63							
22	路面用机制砂	m <sup>3</sup>	5503006	243.14							
23	砂砾堆方	m <sup>3</sup>	5503007	196.12							
24	碎石(4cm)最大粒径4cm堆方	m <sup>3</sup>	5505013	145.76							
25	42.5级水泥	t	5509002	560.58							
26	铝合金标志包括板面、垫板及其他金属附件	t	6007002	21024.39							
27	反光膜	m <sup>2</sup>	6007004	187.61							
28	其他材料费	元	7801001	1							
29	功率75kW以内履带式推土机TY100	台班	8001002	902.45							
30	机械自身质量12~15t光轮压路机3Y-12/15	台班	8001081	601.47							

编制：张权

复核：刘智侃

### 表A.0.3-1 分项工程预算计算数据表

建设项目名称：岳阳县2022年公路安全生命防护工程

编制范围：岳阳县月田镇公路安全生命防护工程

标准定额库版本号：

校验码：

第 1 页 共 2 页

21-1表

分项编号/定额 代号/工料机代号	项目、定额或工料机的名称	单位	数量	输入单价	输入金额	分项组价类型 或定额子目取费类别	定额调整情况或分项算式
1	第一部分建筑安装工程费	公路公里	6.75	48563.67	327804.74		
107	交通工程及沿线设施	公路公里	6.75	45841.47	309429.91		
10701	交通安全设施	公路公里	6.75	45841.47	309429.91		
JA01	护栏	m	1090	195.48	213073.07		
JA0105	钢护栏	m	1090	195.48	213073.07		
JA010501	波形钢板护栏	m	1090	195.48	213073.07		
JA01050101	Gr-C-4E	m	1090	195.48	213073.07		
JA0105010101	标准段	m	818	180.96	148029.05		
5-1-2-3	波形钢板护栏立柱钢管柱打入	1t	5.3244	9341.43	49737.17	10-2. 钢材及钢结构(金属标志牌等)	
5-1-2-5换	波形钢板护栏单面波形钢板	1t	8.9915	10931.6	98291.04	10-2. 钢材及钢结构(金属标志牌等)	[2003017] 量 1.25;
JA0105010102	上游圆头式端部	个	17	2743.49	46639.39		
5-1-2-3	波形钢板护栏立柱钢管柱打入	1t	2.4893	9341.43	23253.72	10-2. 钢材及钢结构(金属标志牌等)	
5-1-2-5	波形钢板护栏单面波形钢板	1t	2.6097	8961.09	23385.49	10-2. 钢材及钢结构(金属标志牌等)	
JA0105010103	下游圆头式端部	个	17	1082.63	18404.64		
5-1-2-3	波形钢板护栏立柱钢管柱打入	1t	0.9622	9341.43	8988.33	10-2. 钢材及钢结构(金属标志牌等)	
5-1-2-5	波形钢板护栏单面波形钢板	1t	1.0508	8961.09	9416.04	10-2. 钢材及钢结构(金属标志牌等)	
JA03	标志牌	块	85	1128.65	95935.33		
JA0301	单柱式铝合金标志牌	块	85	1128.65	95935.33		
JA030101	单柱式铝合金标志牌	块	85	1128.65	95935.33		
JA03010101	△70单柱式铝合金标志牌	块	82	1116.83	91580.42		
5-1-4-1换	标志牌基础混凝土	10m3	3.2144	7562.47	24308.81	06. 构造物 I	[5509001] 换 [5509002];[5503005] 换 [5503006];
5-1-4-2	标志牌基础钢筋	1t	0.2731	7299.27	1993.14	10. 钢材及钢结构(一般)	
5-1-4-2换	标志牌基础钢筋	1t	0.4133	7197.12	2974.43	10. 钢材及钢结构(一般)	钢筋抽换: [2001001] 换 [2001002];
1-2-12-2	砂砾地基基层	1000m3	0.0082	274779.88	2253.2	04. 路面	
5-1-4-3	单柱式铝合金标志立柱	10t	0.4431	84677.74	37523.08	10-2. 钢材及钢结构(金属标志牌等)	
5-1-4-4	单柱式铝合金标志面板	10t	0.0522	431603.62	22523.15	10-2. 钢材及钢结构(金属标志牌等)	
JA03010102	○60+○60单柱式铝合金标志牌	块	3	1451.63	4354.9		
5-1-4-1换	标志牌基础混凝土	10m3	0.1176	7562.47	889.35	06. 构造物 I	[5509001] 换 [5509002];[5503005] 换 [5503006];
5-1-4-2	标志牌基础钢筋	1t	0.01	7299.3	72.92	10. 钢材及钢结构(一般)	
5-1-4-2换	标志牌基础钢筋	1t	0.0151	7197.09	108.82	10. 钢材及钢结构(一般)	钢筋抽换: [2001001] 换 [2001002];
1-2-12-2	砂砾地基基层	1000m3	0.0003	274786.67	82.44	04. 路面	
5-1-4-3	单柱式铝合金标志立柱	10t	0.0164	84677.8	1389.82	10-2. 钢材及钢结构(金属标志牌等)	

编制：张权

复核：刘智侃



### 表A.0.3-1 分项工程预算计算数据表

建设项目名称：岳阳县2022年公路安全生命防护工程

编制范围：岳阳县月田镇公路安全生命防护工程

标准定额库版本号：

校验码：

第 2 页 共 2 页

21-1表

分项编号/定额 代号/工料机代号	项目、定额或工料机的名称	单位	数量	输入单价	输入金额	分项组价类型 或定额子目取费类别	定额调整情况或分项算式
5-1-4-4	单柱式铝合金标志面板	10t	0.0042	431603.33	1823.61	10-2. 钢材及钢结构(金属标志牌等)	
JA06	轮廓标	个	69	6.11	421.51		
JA0603	栏式轮廓标	个	69	6.11	421.51		
5-1-7-3	栏式轮廓标	100块	0.69	610.89	421.51	06. 构造物 I	
110	专项费用	元					
11001	施工场地建设费	元					
11002	安全生产费	元					
2	第二部分土地使用及拆迁补偿费	公路公里	6.75				
3	第三部分工程建设其他费	公路公里	6.75	10589.84	71481.44		
301	建设项目管理费	公路公里	6.75	9187.37	62014.77		
30101	建设单位(业主)管理费	公路公里	6.75	1956.5	13206.4		
30102	建设项目信息化费	公路公里	6.75	241.64	1631.09		
30103	工程监理费	公路公里	6.75	1208.22	8155.45		
30104	设计文件审查费	公路公里	6.75	31.01	209.32		
30105	竣(交)工验收试验检测费	公路公里	6.75	5750	38812.5		
303	建设前期工作费	公路公里	6.75	1208.22	8155.45		
308	工程保险费	公路公里	6.75	194.25	1311.22		
4	第四部分预备费	公路公里	6.75	1774.61	11978.59		
401	基本预备费	元					
402	价差预备费	元					
5	第一至四部分合计	公路公里	6.75	60928.11	411264.76		
6	建设期贷款利息	公路公里	6.75				
7	公路基本造价	公路公里	6.75	60928.11	411264.76		

编制：张权

复核：刘智侃

表A.0.3-6 施工机械台班单价计算表

建设项目名称：岳阳县2022年公路安全生命防护工程  
编制范围：岳阳县月田镇公路安全生命防护工程

序号	代号	机械名称	台班单价(元)	不变费用(元)		可变费用(元)																车船税	合计
				调整系数:		机械工		重油		汽油		柴油		煤		电		水		木柴			
				1.0		103.86元/工日		--元/kg		9.38元/kg		7.86元/kg		--元/t		0.62元/kw.h		--元/m3		--元/kg			
定额	调整值	定额	费用	定额	费用	定额	费用	定额	费用	定额	费用	定额	费用	定额	费用	定额	费用	定额	费用				
1	8001002	功率75kW以内履带式推土机	902.45	262.67	262.67	2	207.72					54.97	432.064										639.784
2	8001081	机械自身质量12~15t光轮压路机	601.47	183.21	183.21	1	103.86					40	314.4										418.26
3	8007001	装载质量2t以内载货汽车	362.48	68.87	68.87	1	103.86			20.14	188.913											0.84	293.613
4	8007003	装载质量4t以内载货汽车	506.59	79.56	79.56	1	103.86			34.29	321.64											1.53	427.03
5	8007005	装载质量6t以内载货汽车	508.80	94.22	94.22	1	103.86					39.24	308.426									2.29	414.576
6	8009025	提升质量5t以内汽车式起重机	663.76	211.28	211.28	2	207.72			25.74	241.441											3.32	452.481
7	8015028	容量32kV·A以内交流电弧焊机	162.11	5.17	5.17	1	103.86									85.62	53.084						156.944