

工程设计证书
A 241017271

**岳阳市屈原管理区
河市镇三江片农田建设项目图册（初设）
（审定稿）**

河南省中纬测绘规划信息工程有限公司
二〇一九年七月

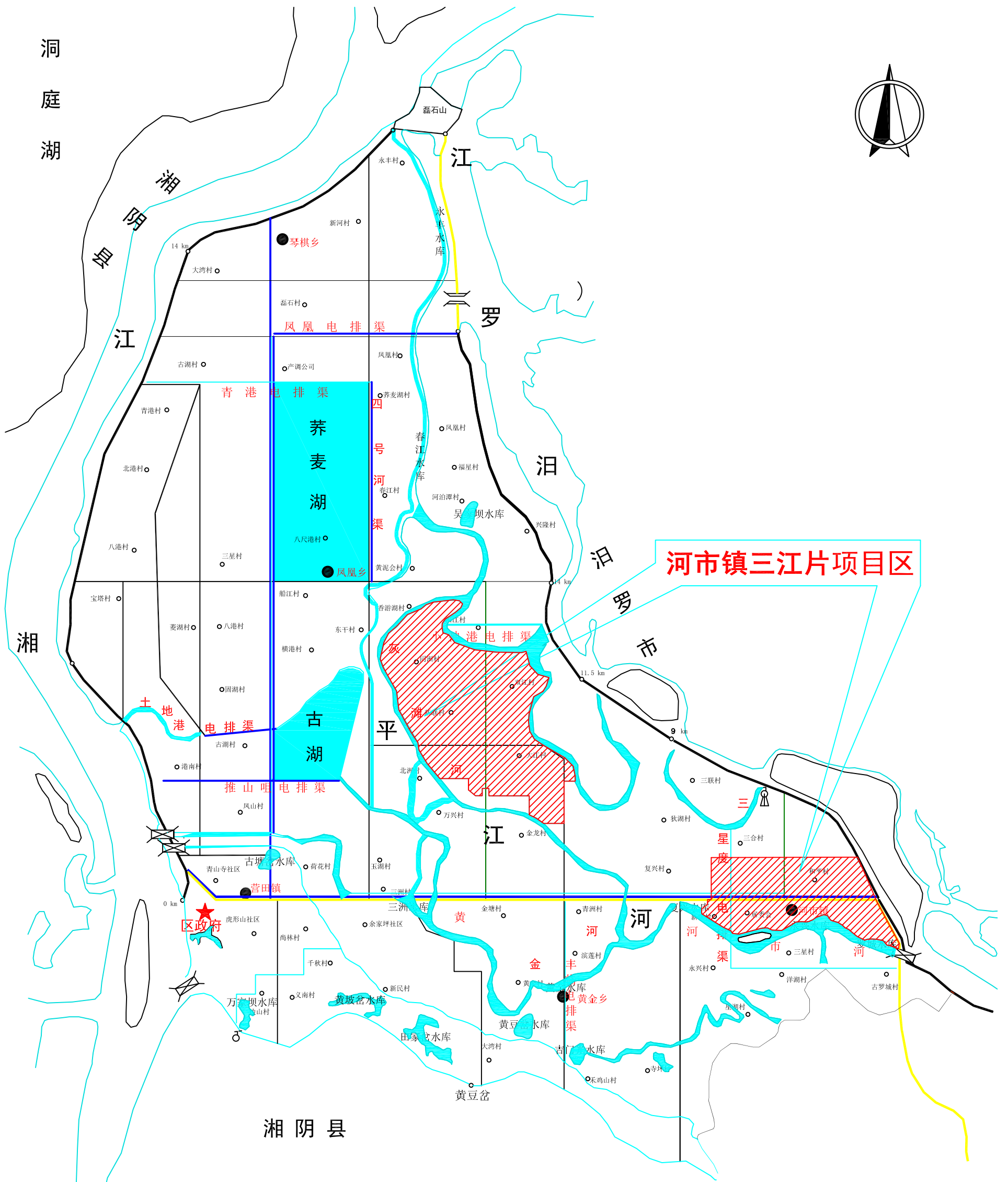
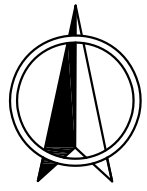
目 录

序 号	图 名	图 号
1	项目区地理位置图	三江片—01
2	项目区现状图（1/2）	三江片—02
3	项目区现状图（2/2）	三江片—03
4	项目区规划图（1/2）	三江片—04
5	项目区规划图（2/2）	三江片—05
6	高效节水灌溉平面图	三江片—06
7	管道沟槽开挖图	三江片—07
8	阀门井设计图	三江片—08
9	低压管道系统组成示意图	三江片—09
10	三江十队机埠设计图	三江片—10
11	机埠机房设计图	三江片—11
12	机埠机房配筋图	三江片—12
13	蓄水塘护坡设计图	三江片—13
14	I 型渠标准设计图	三江片—14
15	II 型渠标准设计图	三江片—15

16	III型渠标准设计图	三江片—16
17	III型渠工程特性及工程量表	三江片—17
18	同洲七队大排渠衬砌横断面设计图	三江片—18
19	三江十队 1 号渠衬砌横断面设计图	三江片—19
20	三江十队 1 号渠配筋图	三江片—20
21	和平 1 号渠衬砌横断面设计图	三江片—21
22	和平 2 号渠衬砌横断面设计图 (1/2)	三江片—22
23	和平 2 号渠衬砌横断面设计图 (2/2)	三江片—23
24	金兴 6 号渠衬砌横断面设计图	三江片—24
25	七分场一队排渠衬砌横断面图	三江片—25
26	七分场十队排渠衬砌横断面图	三江片—26
27	I 型渠配套机耕桥设计图	三江片—27
28	机耕桥 2 平面布置图及剖面图	三江片—28
29	机耕桥 2 桥板、桥梁、桥台配筋设计图	三江片—29
30	0.8*0.8m 节制闸 (分水闸) 设计图	三江片—30
31	1.6*1.6m 节制闸设计图	三江片—31
32	1.6*1.6m 节制闸配筋图	三江片—32
33	跨渠小渡槽设计图	三江片—33

34	Φ 400 过路涵设计图	三江片—34
35	Φ 500 过路涵设计图	三江片—35
36	Φ 800 过路涵设计图	三江片—36
37	放水涵设计图	三江片—37
38	人行桥设计图	三江片—38
39	0.4*0.4m-0.7*0.7m 分水闸设计图	三江片—39
40	I 型沉砂池（带踏步）设计图	三江片—40
41	II 型沉砂池（带踏步）设计图	三江片—41
42	III 型沉砂池（带踏步）设计图	三江片—42
43	生物通道设计图	三江片—43
44	梯型渠道量水堰设计图	三江片—44
45	泥结石机耕路标准横断面设计图	三江片—45
46	砟路面标准横断面设计图	三江片—46

岳阳市屈原管理区河市镇三江片农田建设工程项目区位置图



图例

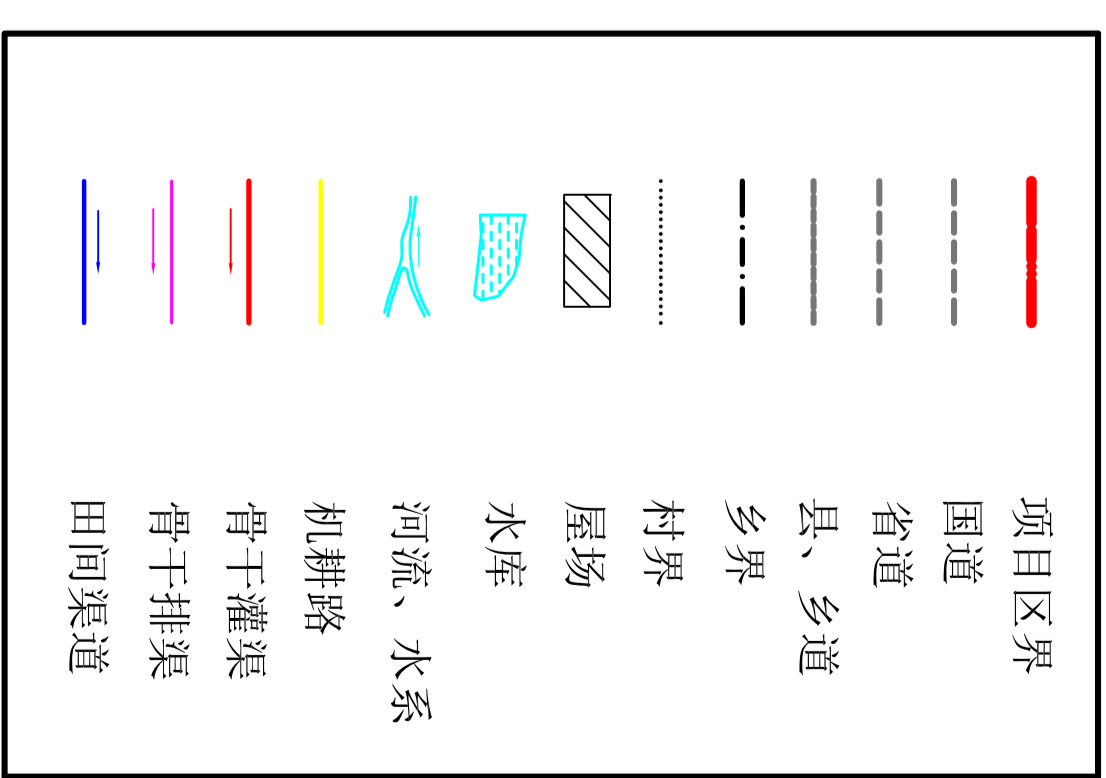
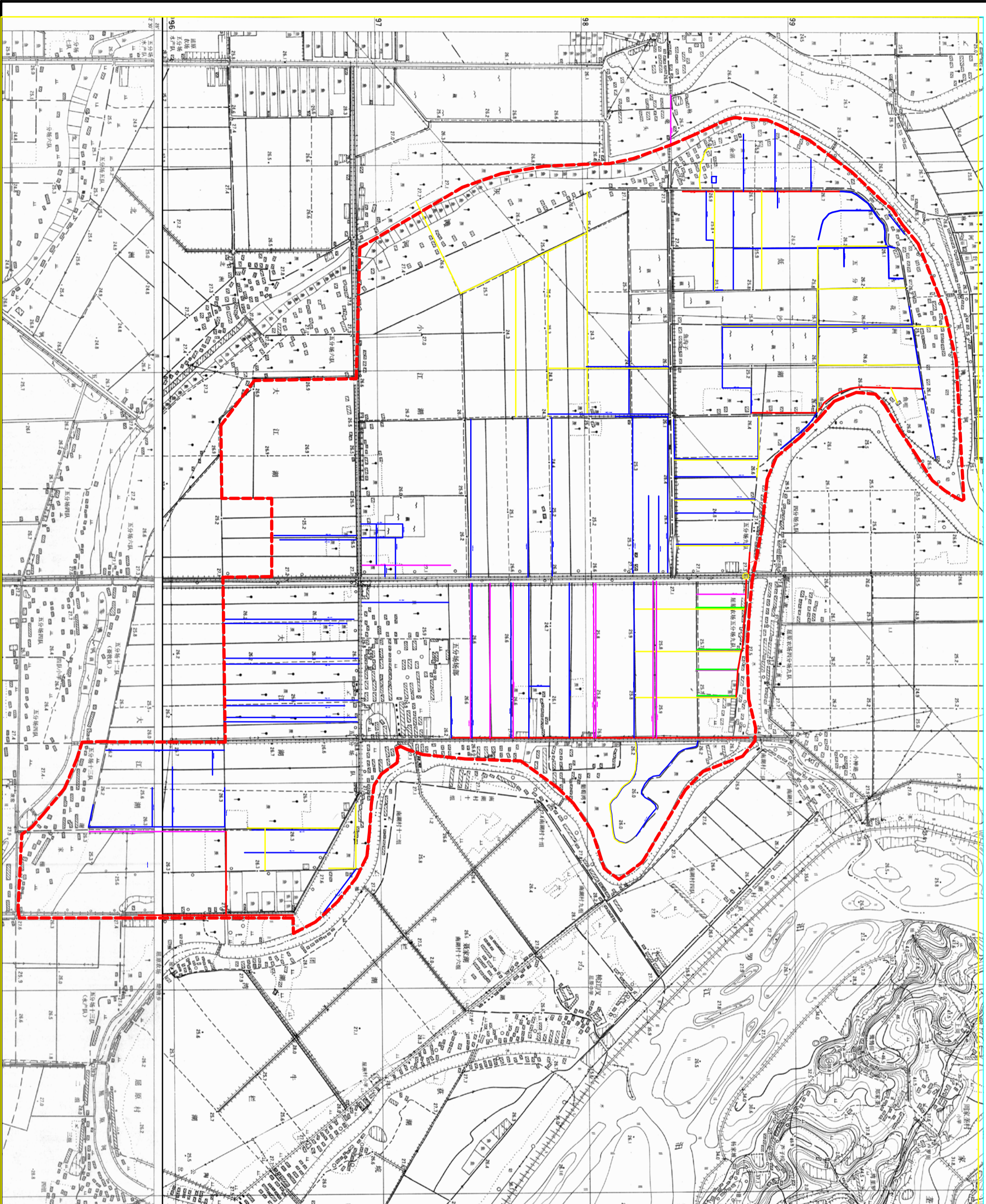
★ 区政府	● 乡政府
— 主公路	— 水面
— 涵闸	— 泵站
— 渠道	— 河流
— 进退洪口门	

河南省中纬测绘规划信息工程有限公司			
批准			岳阳市屈原管理区河市镇三江片农田建设项目
审定	蒋奇明	蒋奇明	项目区位置图
审查	蒋剑锋	蒋剑锋	
校核	刘正午	刘正午	比例 见图 部分 水工阶段 初设
设计	谢圣东	谢圣东	
制图	谢圣东		日期 2019.06 图号 三江片-01
描图	CAD		

由 Autodesk 教育版产品制作

由 Autodesk 教育版产品制作

岳阳市屈原管理区河市镇三江片农田建设工程项目区现状图



图例

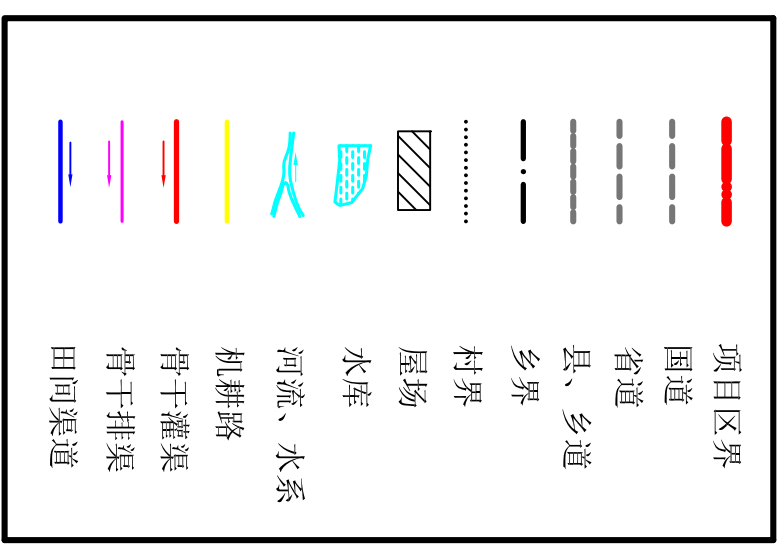
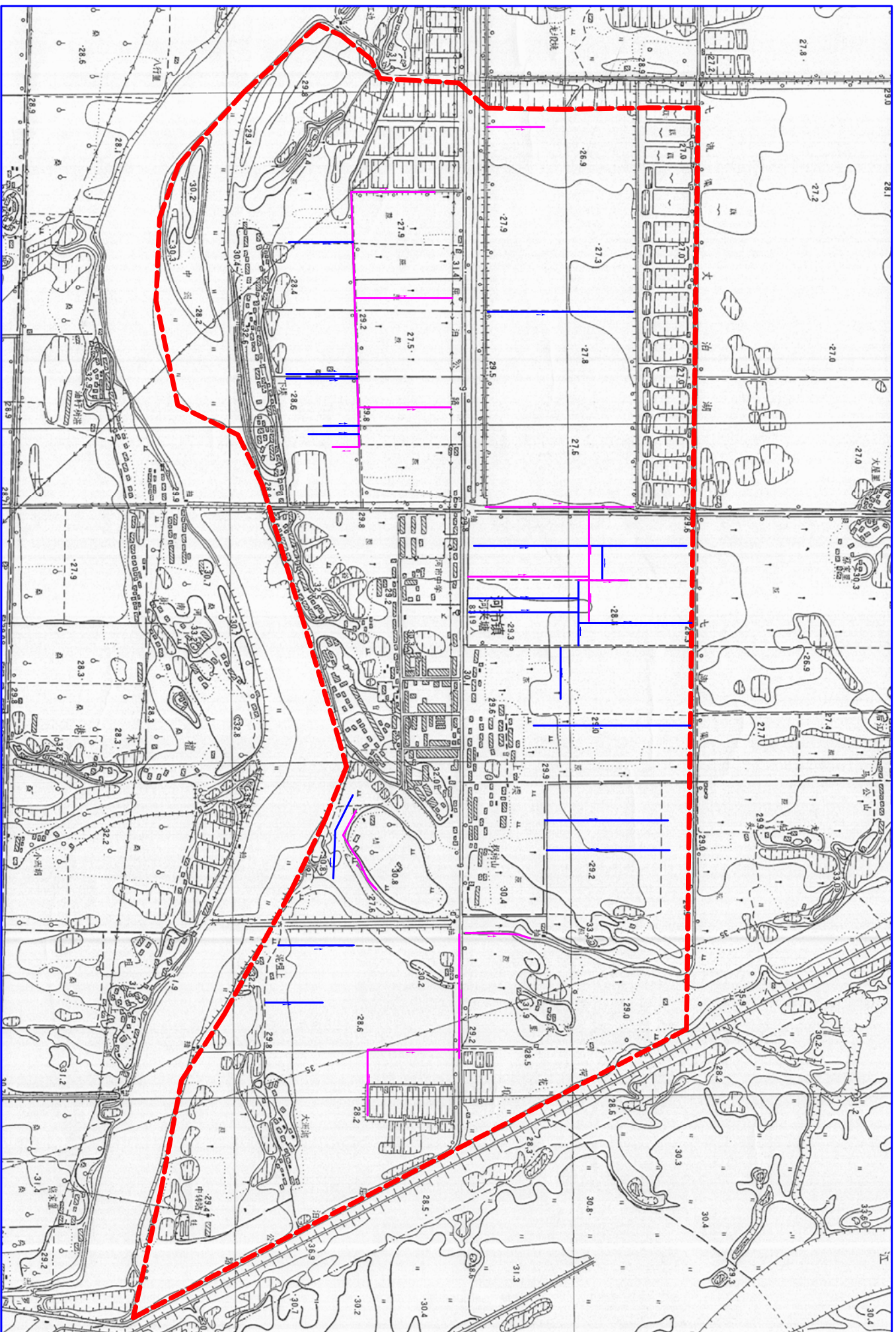
河南省中纬测绘规划信息工程有限公司

岳阳市屈原管理区河市镇三江片农田建设工程项目

项目区现状图(1/2)

蒋奇明	比例	见图	部分	水工阶段	初设
蒋剑锋	日期	2019.06	图号	三江片-02	
刘正午					
谢圣东					
谢圣东					
CAD					

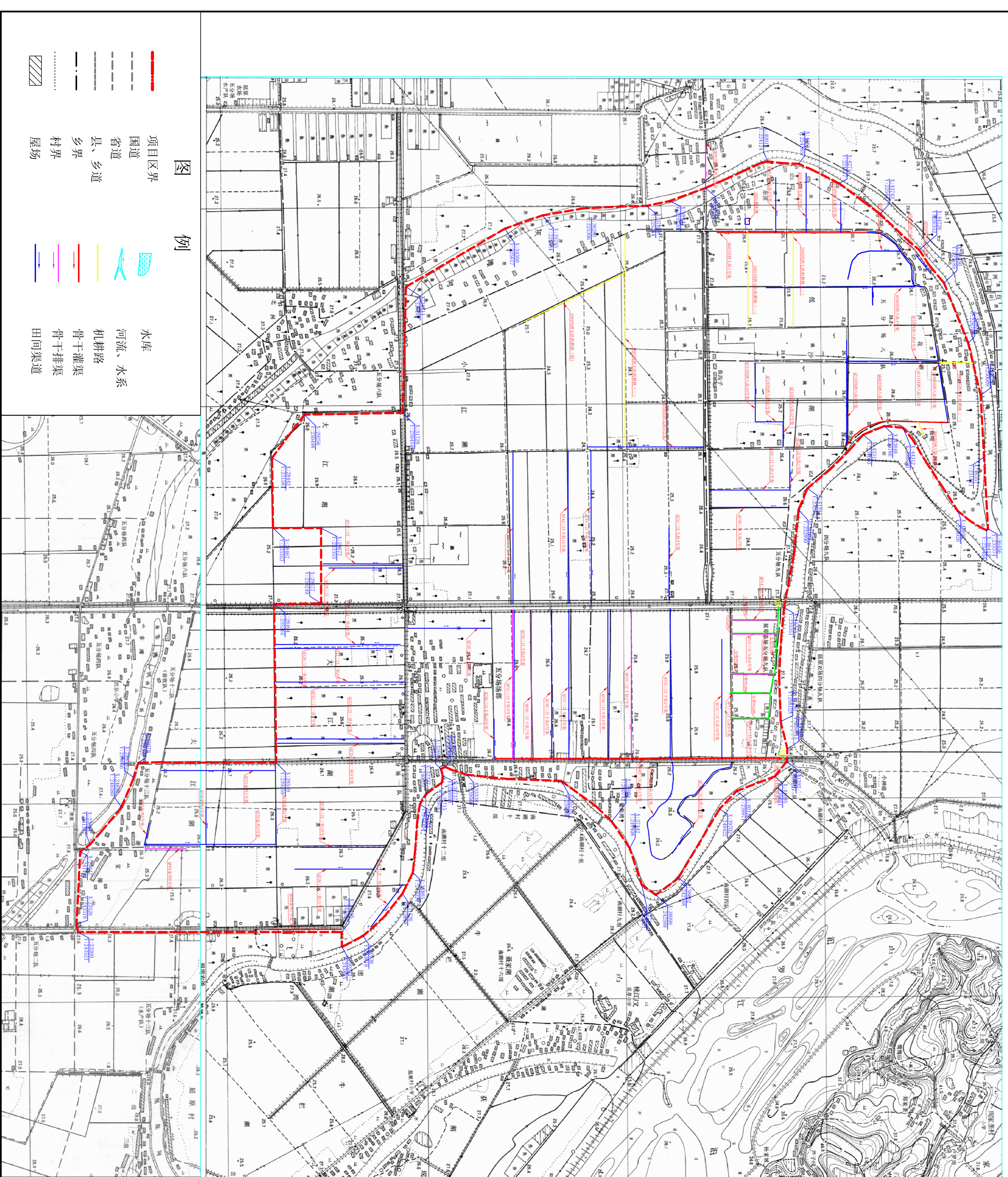
岳阳市屈原管理区河市镇三江片农田建设工程项目区现状图



图例

河南省中纬测绘规划信息工程有限公司	
蒋奇明	蒋奇明
蒋剑锋	蒋剑锋
刘正午	刘正午
谢圣东	谢圣东
谢圣东	谢圣东
岳阳市屈原管理区河市镇三江片农田建设项目	
项目区现状图(2/2)	
比例	见图
日期	2019.06
部分	图号
水工阶段	三江片-03
初设	

岳阳市屈原管理区河市镇三江片农田建设工程项目区规划图



<p>图例</p> <ul style="list-style-type: none"> 项目区界 国道 省道 县、乡道 乡界 村界 屋场 水库 河流、水系 机耕路 骨干灌溉 田间渠道 	
---	--

岳阳市屈原管理区河市镇三江片农田建设工程项目工程特性表		工程名称	主要建设内容	单位	工程量
1	第一部分	水利设施			
2	第二部分	房屋建设			
3	第三部分	道路建设			
4	第四部分	其他工程			
5	第五部分	其他工程			
6	第六部分	其他工程			
7	第七部分	其他工程			
8	第八部分	其他工程			
9	第九部分	其他工程			
10	第十部分	其他工程			
11	第十一部分	其他工程			
12	第十二部分	其他工程			
13	第十三部分	其他工程			
14	第十四部分	其他工程			
15	第十五部分	其他工程			
16	第十六部分	其他工程			
17	第十七部分	其他工程			
18	第十八部分	其他工程			
19	第十九部分	其他工程			
20	第二十分部分	其他工程			
21	第二十一部分	其他工程			
22	第二十二部分	其他工程			
23	第二十三部分	其他工程			
24	第二十四部分	其他工程			
25	第二十五部分	其他工程			
26	第二十六部分	其他工程			
27	第二十七部分	其他工程			
28	第二十八部分	其他工程			
29	第二十九部分	其他工程			
30	第三十分部分	其他工程			
31	第三十一部分	其他工程			
32	第三十二部分	其他工程			
33	第三十三部分	其他工程			
34	第三十四部分	其他工程			
35	第三十五部分	其他工程			
36	第三十六部分	其他工程			
37	第三十七部分	其他工程			
38	第三十八部分	其他工程			
39	第三十九部分	其他工程			
40	第四十分部分	其他工程			
41	第四十一部分	其他工程			
42	第四十二部分	其他工程			
43	第四十三部分	其他工程			
44	第四十四部分	其他工程			
45	第四十五部分	其他工程			
46	第四十六部分	其他工程			
47	第四十七部分	其他工程			
48	第四十八部分	其他工程			
49	第四十九部分	其他工程			
50	第五十分部分	其他工程			
51	第五十一部分	其他工程			
52	第五十二部分	其他工程			
53	第五十三部分	其他工程			
54	第五十四部分	其他工程			
55	第五十五部分	其他工程			
56	第五十六部分	其他工程			
57	第五十七部分	其他工程			
58	第五十八部分	其他工程			
59	第五十九部分	其他工程			
60	第六十分部分	其他工程			
61	第六十一部分	其他工程			
62	第六十二部分	其他工程			
63	第六十三部分	其他工程			
64	第六十四部分	其他工程			
65	第六十五部分	其他工程			
66	第六十六部分	其他工程			
67	第六十七部分	其他工程			
68	第六十八部分	其他工程			
69	第六十九部分	其他工程			
70	第七十分部分	其他工程			
71	第七十一部分	其他工程			
72	第七十二部分	其他工程			
73	第七十三部分	其他工程			
74	第七十四部分	其他工程			
75	第七十五部分	其他工程			
76	第七十六部分	其他工程			
77	第七十七部分	其他工程			
78	第七十八部分	其他工程			
79	第七十九部分	其他工程			
80	第八十分部分	其他工程			
81	第八十一部分	其他工程			
82	第八十二部分	其他工程			
83	第八十三部分	其他工程			
84	第八十四部分	其他工程			
85	第八十五部分	其他工程			
86	第八十六部分	其他工程			
87	第八十七部分	其他工程			
88	第八十八部分	其他工程			
89	第八十九部分	其他工程			
90	第九十分部分	其他工程			
91	第九十一部分	其他工程			
92	第九十二部分	其他工程			
93	第九十三部分	其他工程			
94	第九十四部分	其他工程			
95	第九十五部分	其他工程			
96	第九十六部分	其他工程			
97	第九十七部分	其他工程			
98	第九十八部分	其他工程			
99	第九十九部分	其他工程			
100	第一百部分	其他工程			

河南省中纬测绘规划信息工程有限公司

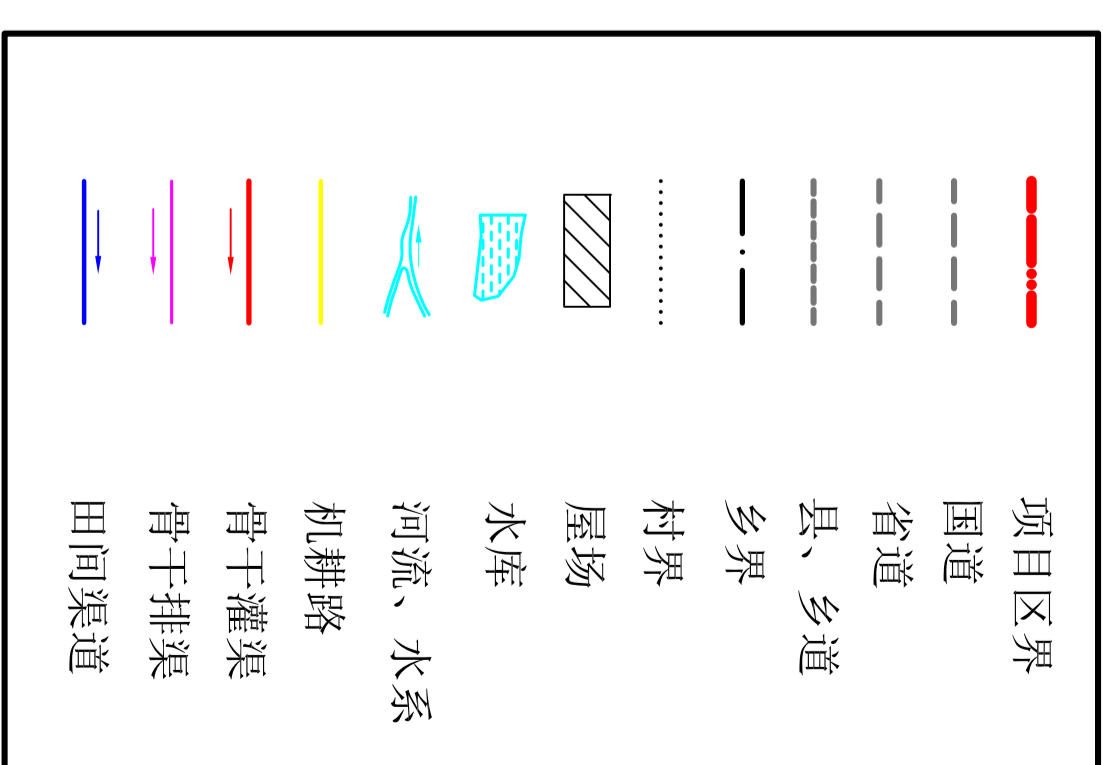
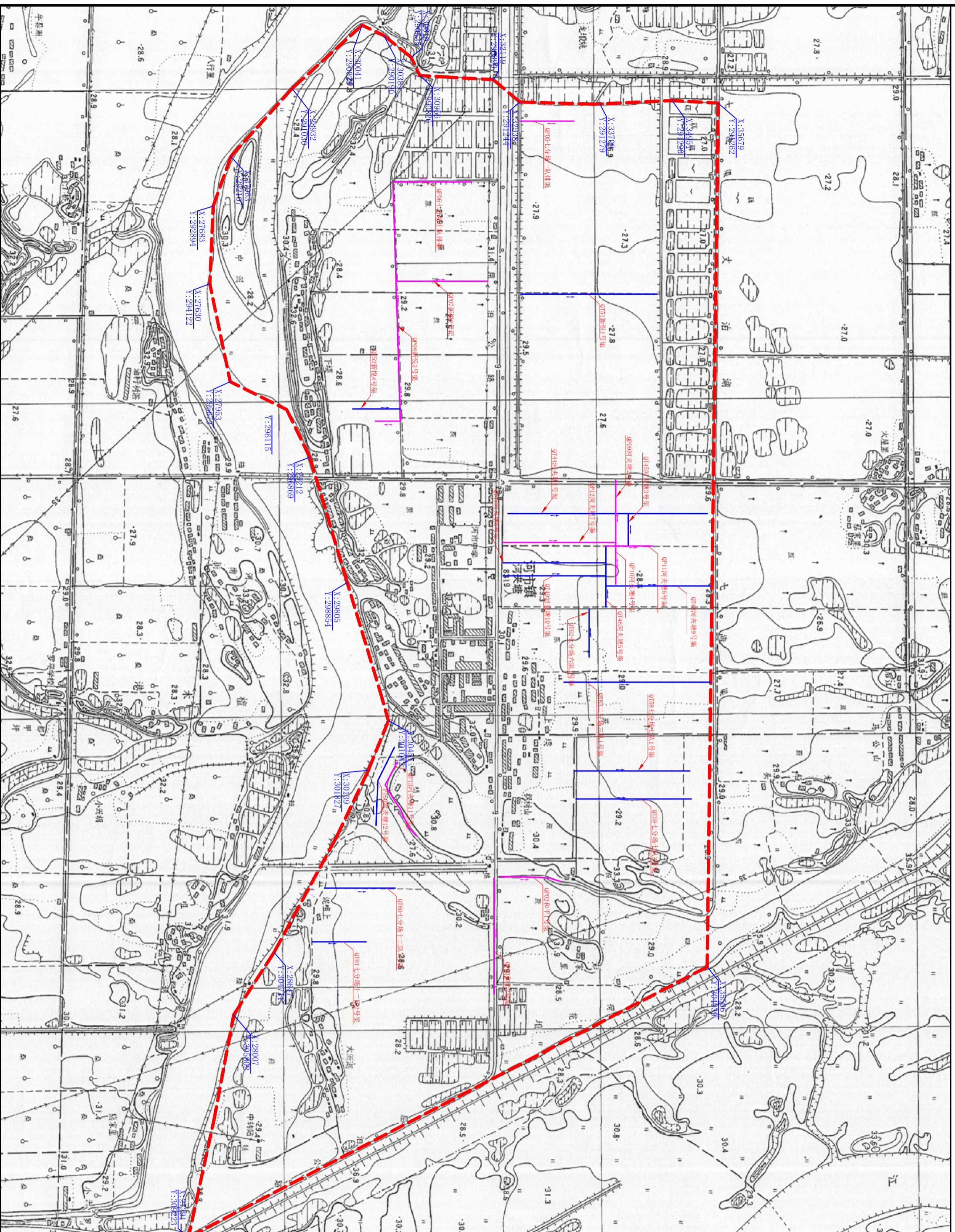
岳阳市屈原管理区河市镇三江片农田建设项目

项目区规划图(1/2)

比例 1:2000
日期 2019.06
部分 水工阶段
图号 三江片-04
初设

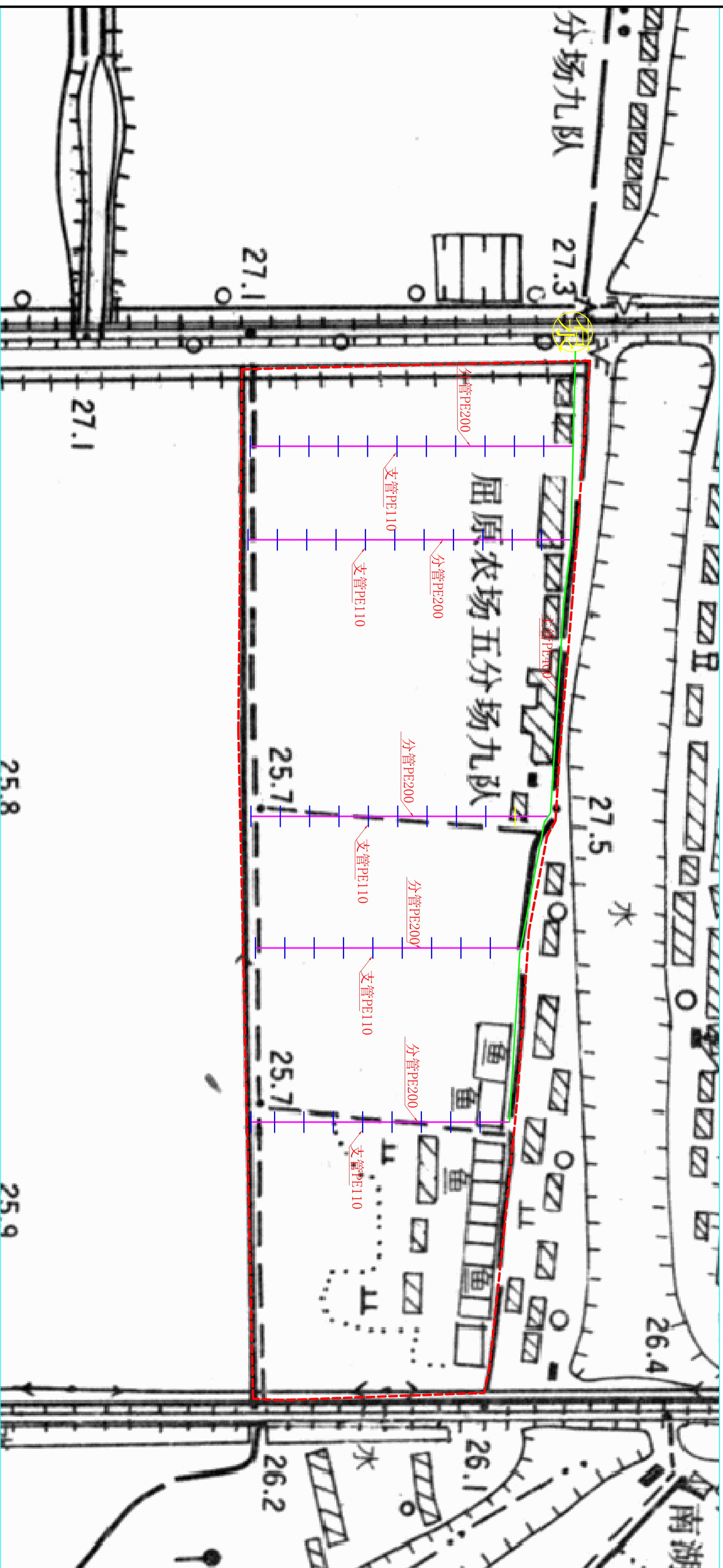
批准	蒋奇明	蒋奇明
审查	蒋剑锋	蒋剑锋
设计	刘正午	刘正午
制图	谢圣东	谢圣东
描图	谢圣东	谢圣东

岳阳市屈原管理区河市镇三江片农田建设工程项目区规划图



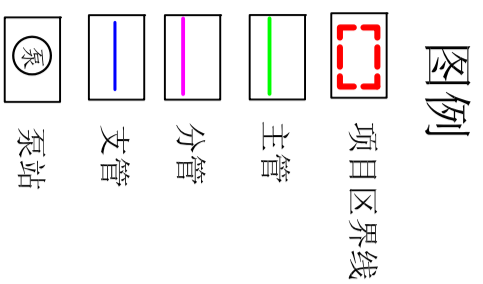
批准		蒋奇明	蒋奇明	岳阳市屈原管理区河市镇三江片农田建设项目
审核		蒋剑锋	蒋剑锋	
设计		刘正午	刘正午	
制图		谢圣东	谢圣东	
描述		CAD	谢圣东	
项目区规划图(2/2)				
河南省中纬测绘规划信息工程有限公司				
岳阳市屈原管理区河市镇三江片农田建设项目				
比例	见图	部分	水工阶段	初设
日期	2019.06	图号	三江片-05	

高效节水灌溉平面布置图



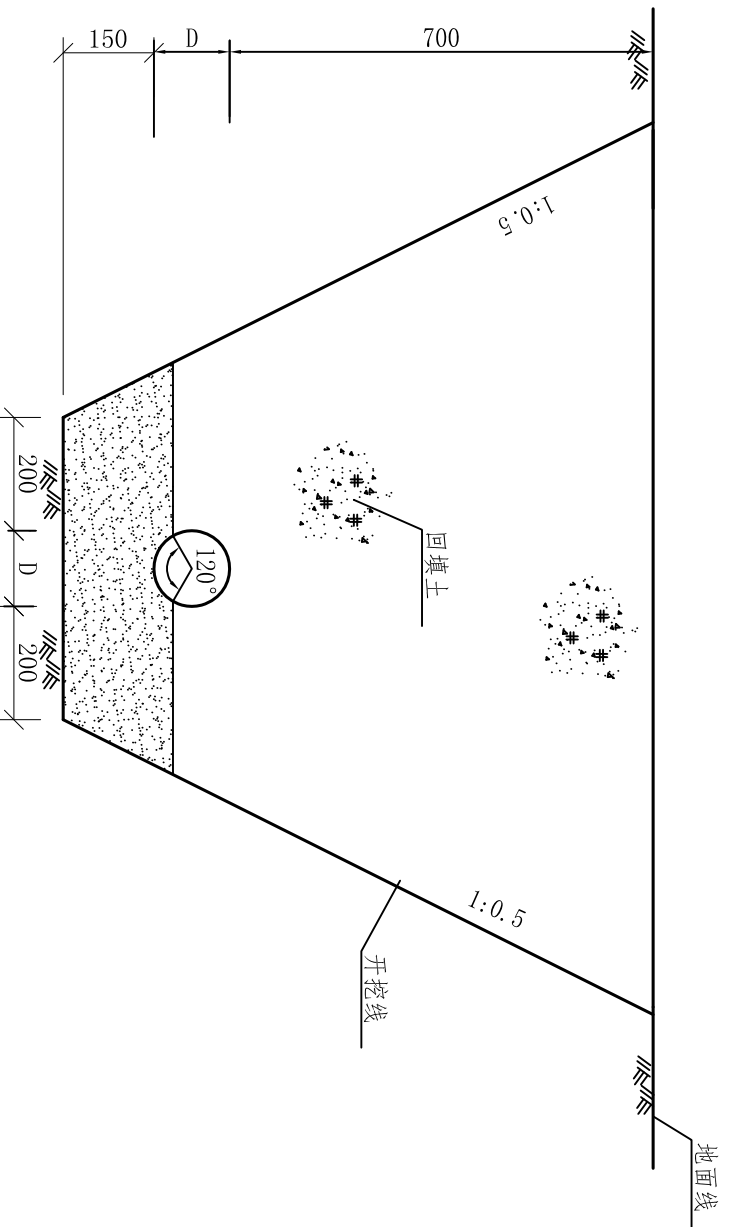
说明:

- 1、图中尺寸标注均以m计。
- 2、本系统控制面积500亩；
- 3、图中主管选用PE管 $\phi 400\text{mm}$ ，分管选用PE管 $\phi 200\text{mm}$ ，支管选用PF管 $\phi 110\text{mm}$ 。
- 4、管道与排水渠道、道路相交的地方，管道均从排水渠道和道路下面穿过。
- 5、在管道末端、转角处设置镇墩。

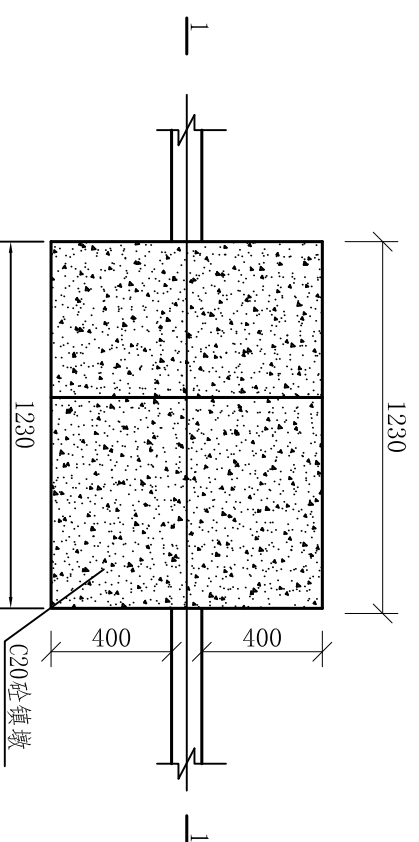


河南省中纬测绘规划信息工程有限公司				岳阳市屈原管理区河市镇三江片农田建设项目	
批准	蒋奇明	蒋剑锋	蒋剑锋	比例	见图
审查	刘正午	刘正午	刘正午	日期	2019.06
设计	谢圣东	谢圣东	谢圣东	部分	图号
制图	CAD	谢圣东	谢圣东	水工阶段	三江片-06
描述				初设	

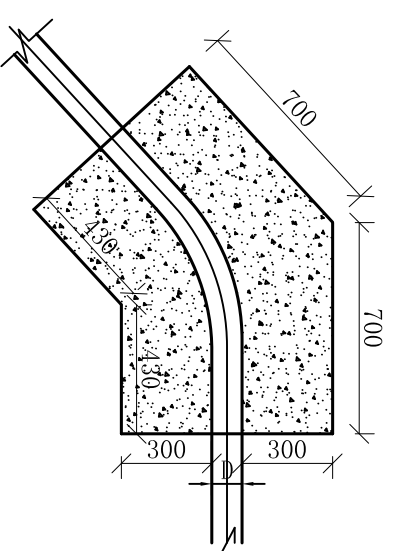
高效节水灌溉平面布置图



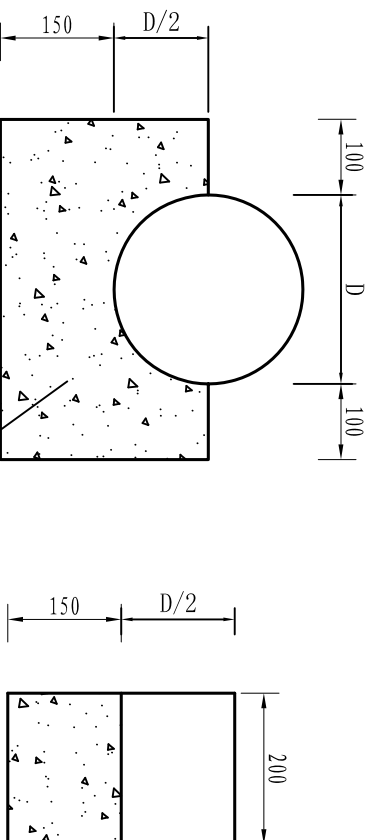
管道安装断面图
1:12.5



镇墩平面布置图
1:25



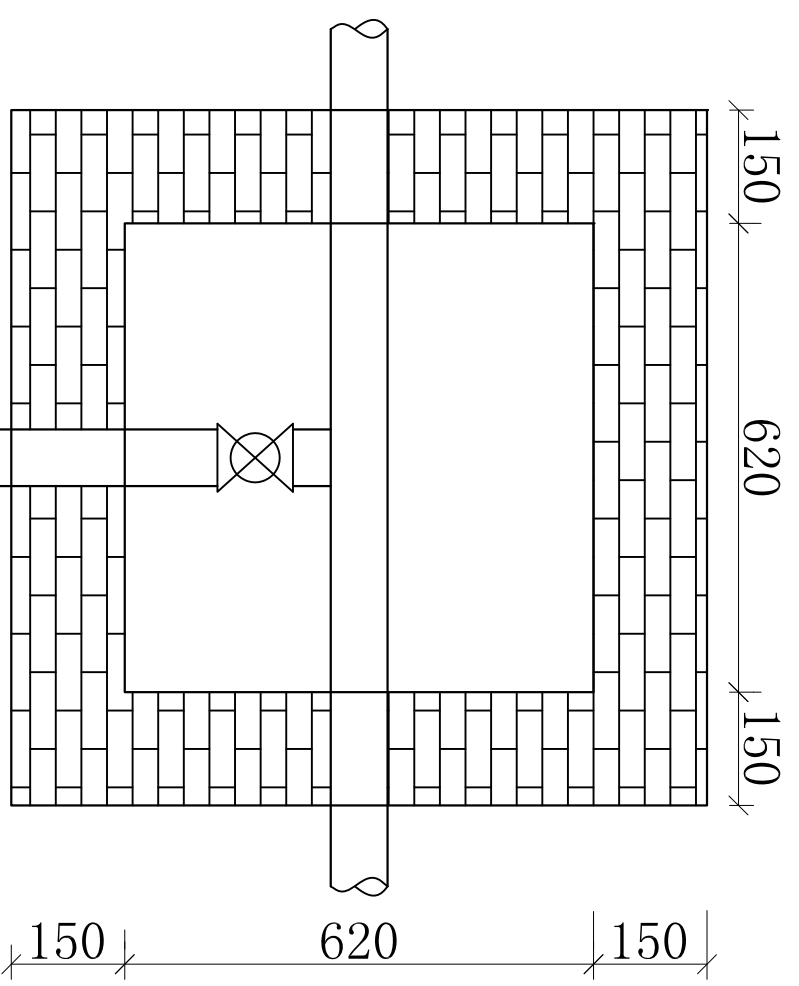
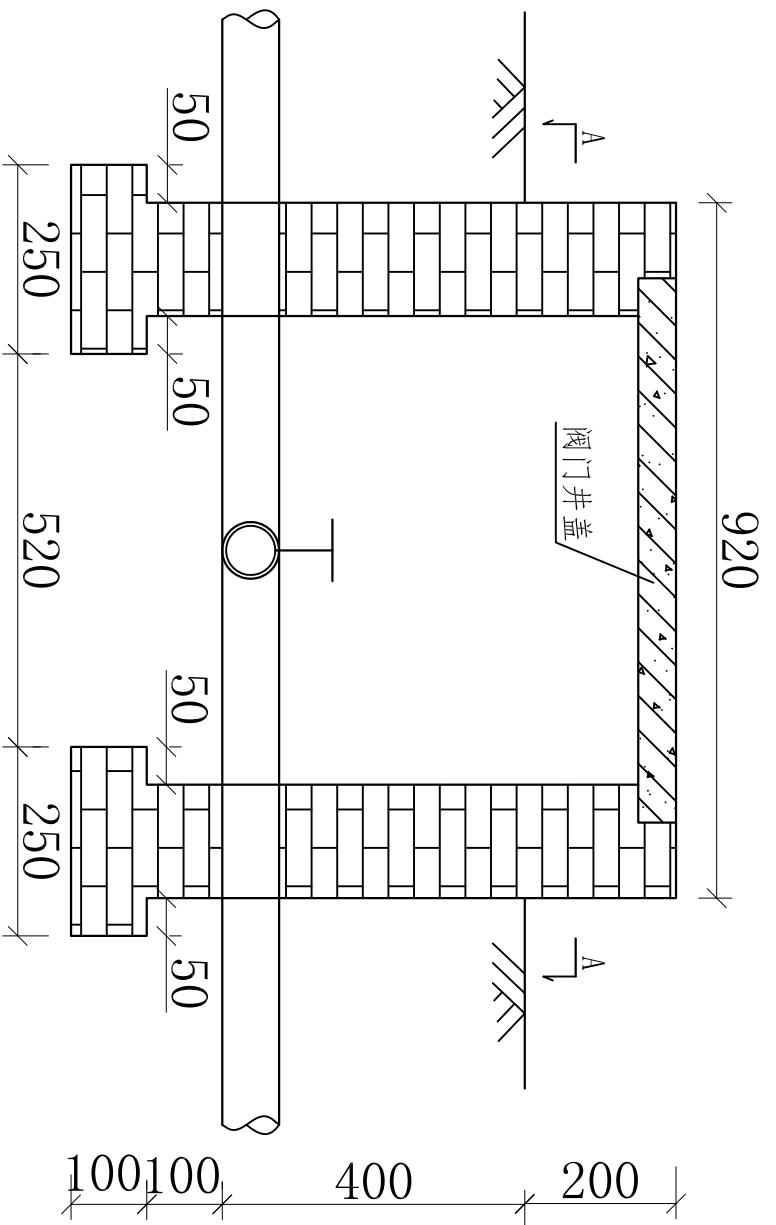
2-2剖面展开图
1:25



支墩断面大样图
1:25

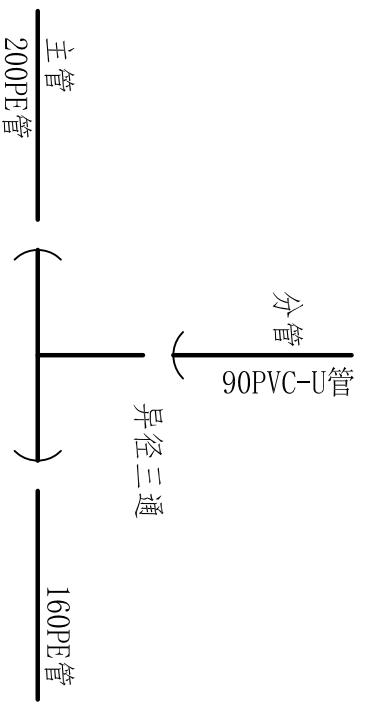
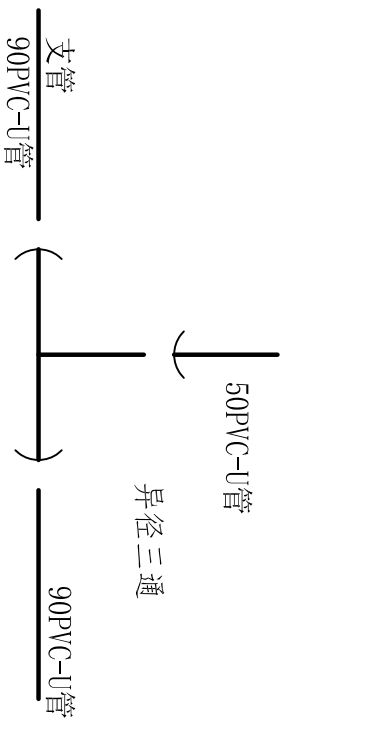
- 说明:
- 1、本图单位为mm;
 - 2、在管道末端、转角处设置镇墩,在给水栓处底部设置支墩;
 - 3、图中D表示管道公称外径,埋设深度为70cm.
 - 4、管道采用机械开挖基础,其管底以下垫层部分的厚度不小于100mm.
 - 5、管槽开挖时,应注意施工排水,管槽内不得有积水,管槽开挖完成后,应立即进行管线安装,不得隔夜安装.管线安装完毕后,应立即进行回填,严禁隔夜进行回填,从管床至管顶以上300 mm范围内为特殊回填区.严禁单侧回填或用推土机一侧向沟内推填,以防止管线中发生偏移和接头变形.管线两侧必须同时回填,人工夯实,线中间用人工夯实3~4遍.
 - 6、管线经试压且通过隐蔽工程验收,人工回填到管顶以上0.5m后,方可采用机械回填时应在管线内充满水的情况下进行.
 - 7、另外为保护输水管网不被泥沙堵塞,需在取水泵房进水位置,设置拦砂坎和拦污栅等设施.

河南省中纬测绘规划信息工程有限公司			
批准	蒋奇明	蒋奇明	岳阳市屈原管理区河市镇三江片农田建设项目
审查	蒋剑锋	蒋剑锋	
校核	刘正午	刘正午	
设计	谢圣东	谢圣东	
制图	CAD		
管道沟槽开挖图		比例	见图
		日期	2019.06
		部分	图号
		水工	阶段
			初设
			三江片-07



阀门井结构图

A-A剖面图



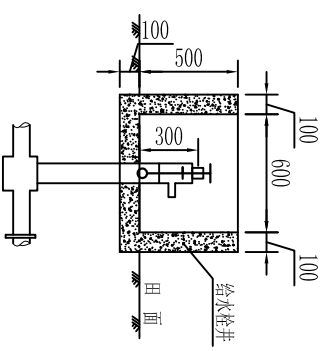
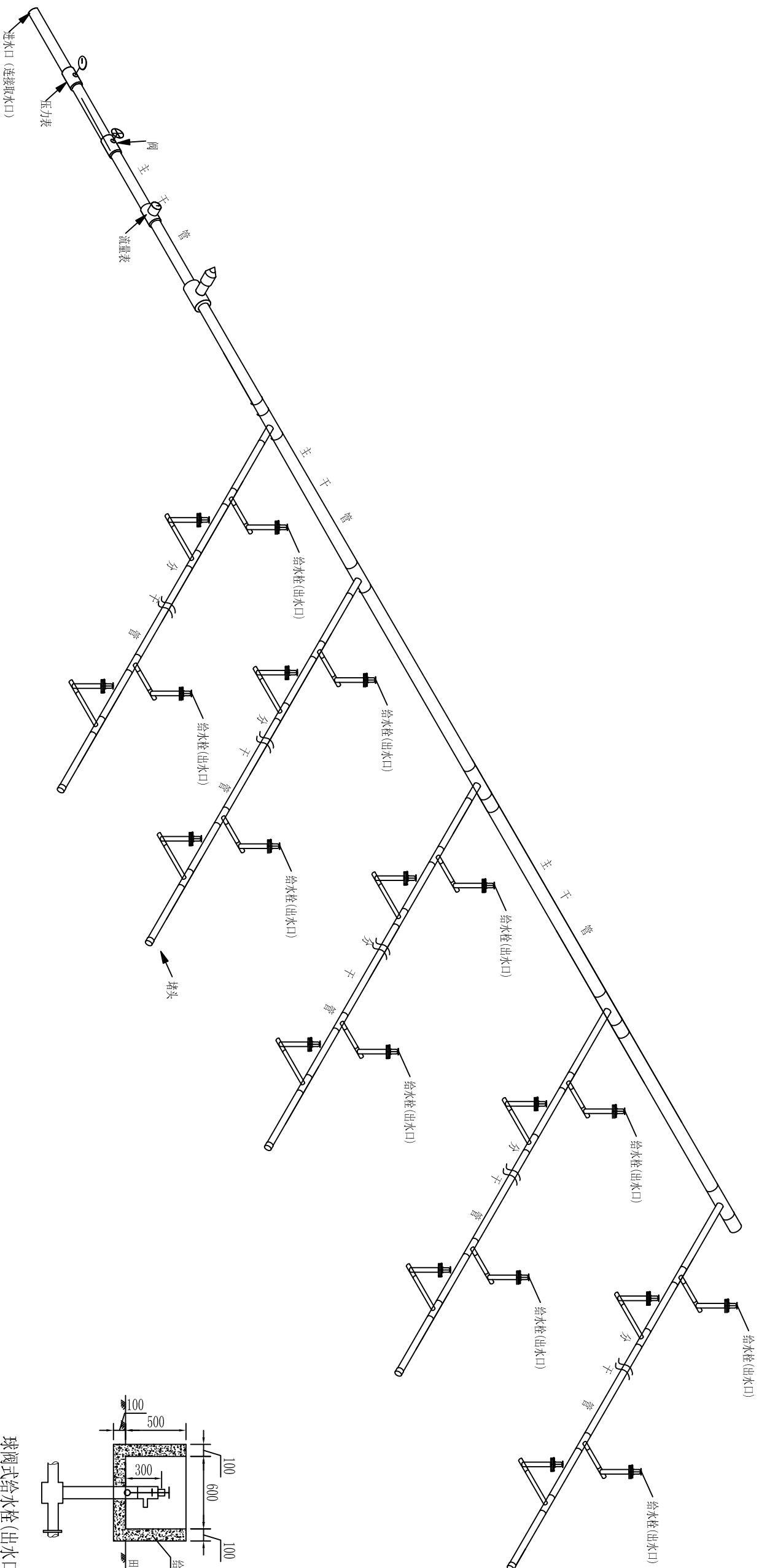
支、竖管接口示意图

主、分管接口示意图

说明:

- 1、闸阀井的砌筑须在管道及闸阀安装完毕后方可进行;
- 2、闸阀井采用砖砌体结构,井口采用砂浆抹面;
- 3、管道型号均用公称内径表示;
- 4、管道与渠道、道路相交,均从其下面穿过,不得少于50cm深度;
- 5、图中标注尺寸以mm计。

河南省中纬测绘规划信息工程有限公司			
批准	蒋奇明	蒋奇明	岳阳市屈原管理区河市镇三江片农田建设项目
审查	蒋剑锋	蒋剑锋	
校核	刘正午	刘正午	
设计	谢圣东	谢圣东	
制图	CAD	谢圣东	
比例		见 图	部分
日期		2019.06	图号
			水工阶段
			三江片-08
			初设



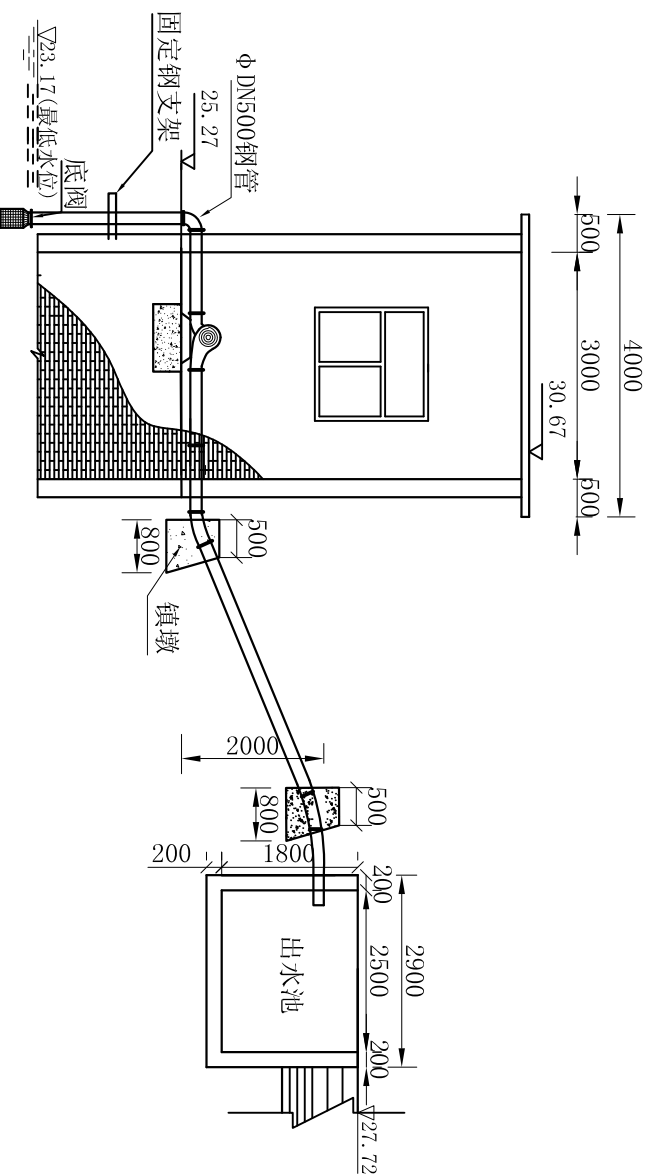
球阀式给水栓(出水口)

说明:

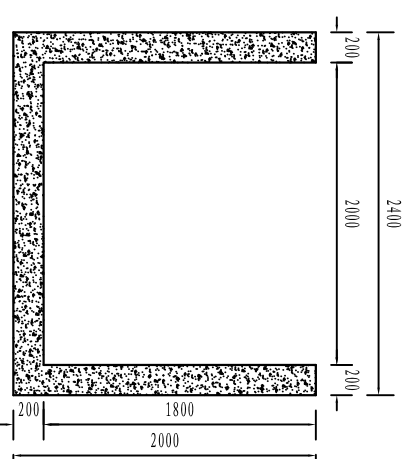
1. 本图为低压管道输水灌溉系统组成示意图。
2. 实际设备配备可根据实际情况进行适当调整。
3. 系统泄水阀应布置在分干管最低处。

低压管灌系统组成示意图

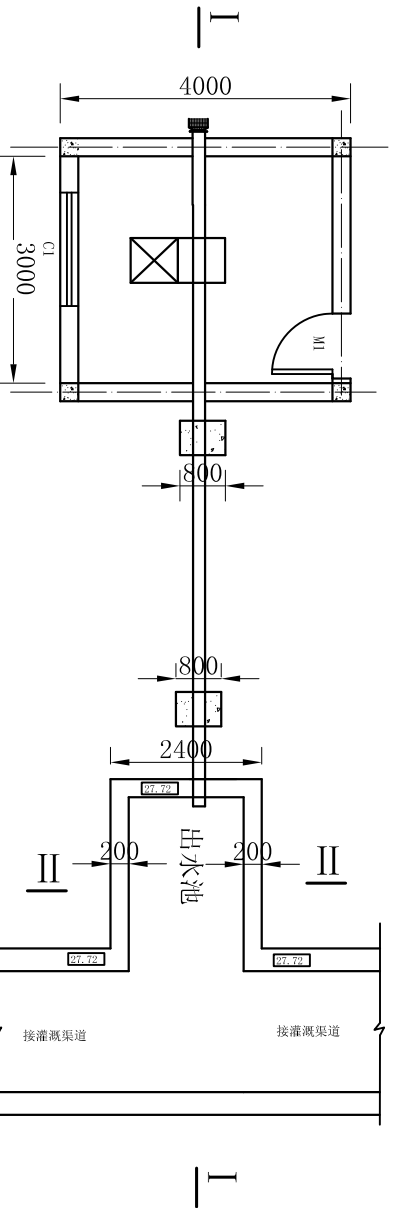
河南省中纬测绘规划信息工程有限公司			
批准	蒋奇明	蒋奇明	岳阳市屈原管理区河市镇三江片农田建设项目
审查	蒋剑锋	蒋剑锋	
校核	刘正午	刘正午	
设计	谢圣东	谢圣东	
制图	CAD	谢圣东	
比例		见图	部分
日期		2019.06	图号
			三江片-09
			水工阶段
			初设



I—I 剖面图
1:100



II-II 断面图
1:50



平面布置图
1:100

说明:

1. 本图中尺寸单位为毫米, 高程为米;
2. 本图机埠各工程量均计入机埠建筑面积中;
3. 图中结构均按构造配筋;
4. 机座尺寸按定型机组确定;
5. 每5m设一个镇墩。

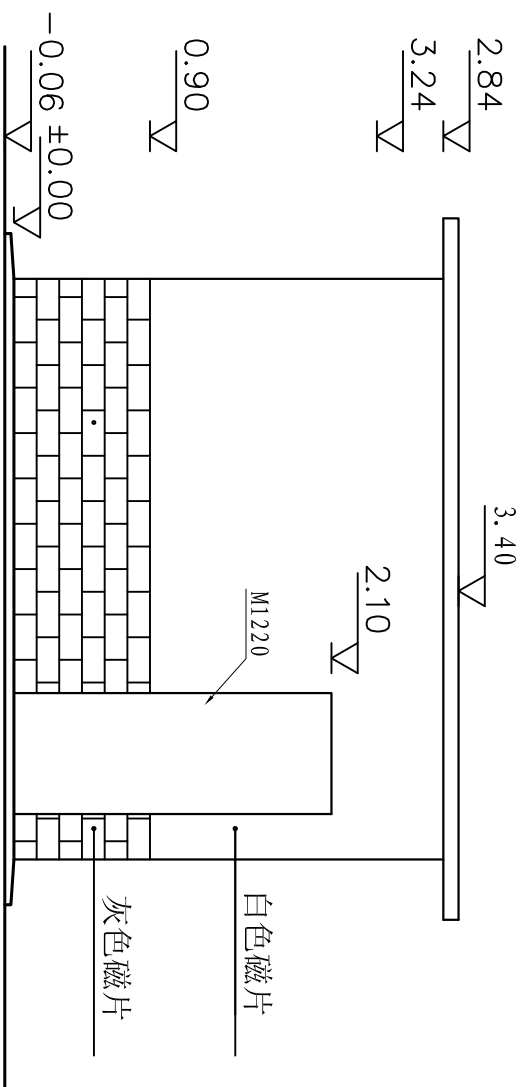
泵站工程特性表

序号	工程位置	机埠名称	灌田 (亩)	扬程 (m)	土方开挖 (m ³)	土方回填 (m ³)	机埠 (m ²)	C20砼镇墩 (m ³)	C20砼出水池 (m ³)	零星C20砼 (m ³)	水泵型号	电机型号	启动屏	管 (m)
1	三江村十队	三江十队机埠	1900	4.1	18.00	14.00	14.00	2.10	4.92	0.83	500ZLB-6.3	Y280M-6V11P44-55KW	1	10

河南省中纬测绘规划信息工程有限公司

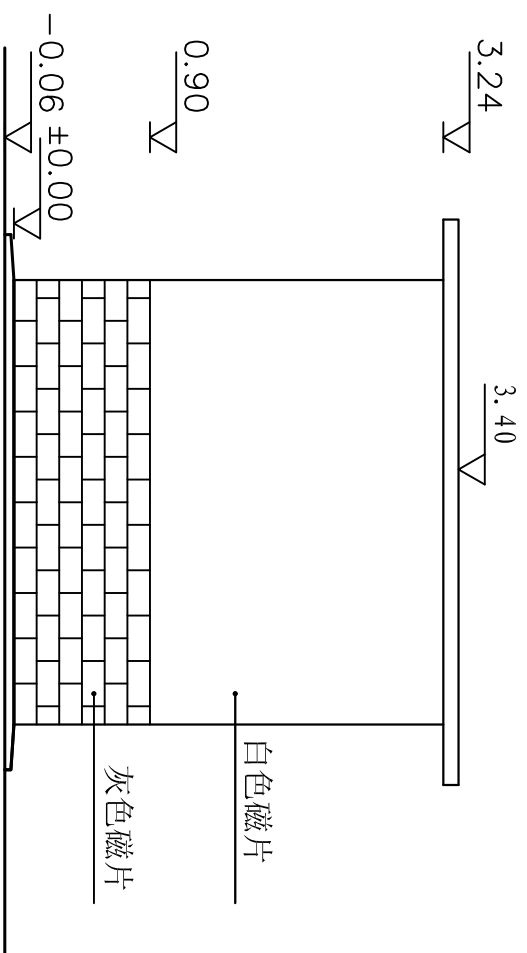
批准	蒋奇明	蒋奇明	岳阳市屈原管理区河市镇三江片农田建设项目
审查	蒋剑锋	蒋剑锋	
校核	刘正午	刘正午	
设计	谢圣东	谢圣东	
制图	CAD	谢圣东	
比例			见图标
日期			2019.06
部分			图号
阶段			水工阶段
初设			三江片-10

三江十队机埠设计图



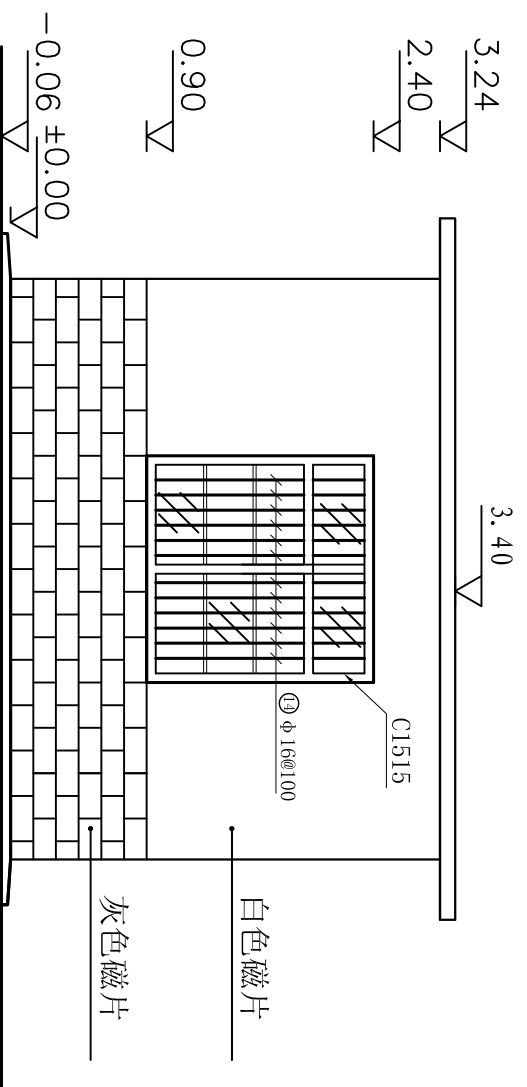
泵房左立面图

1:50



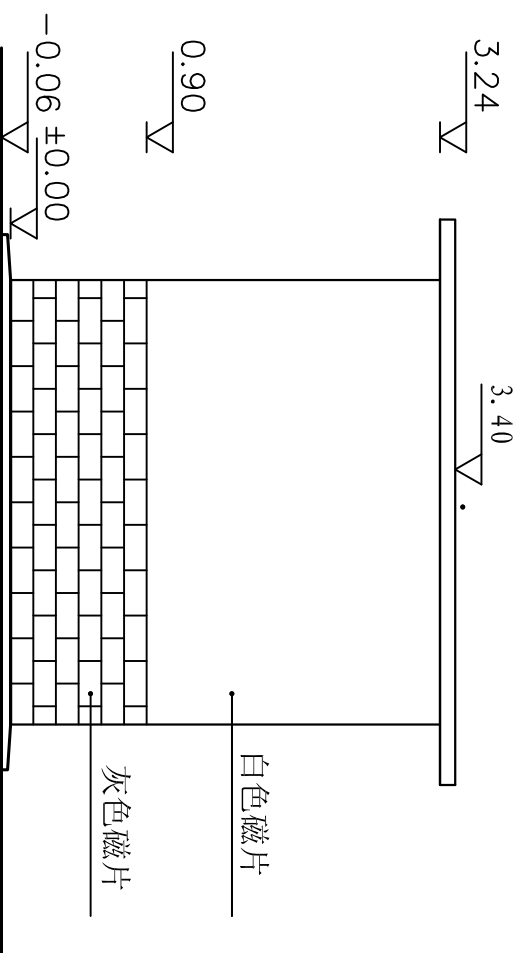
泵房背立面图

1:50



泵房右立面图

1:50



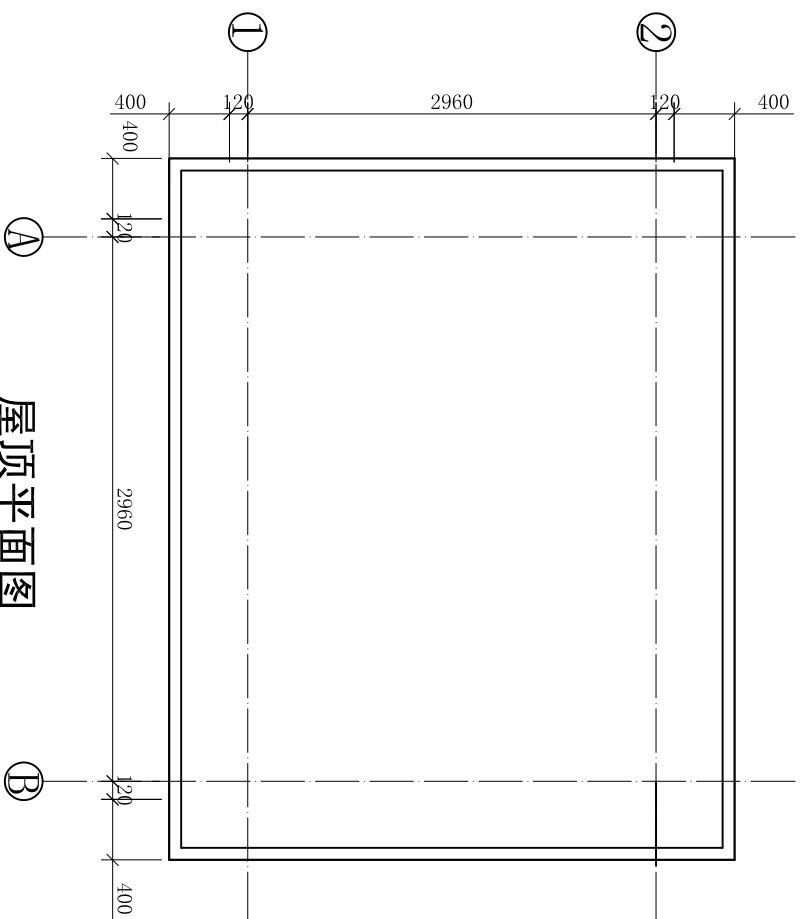
泵房正立面图

1:50

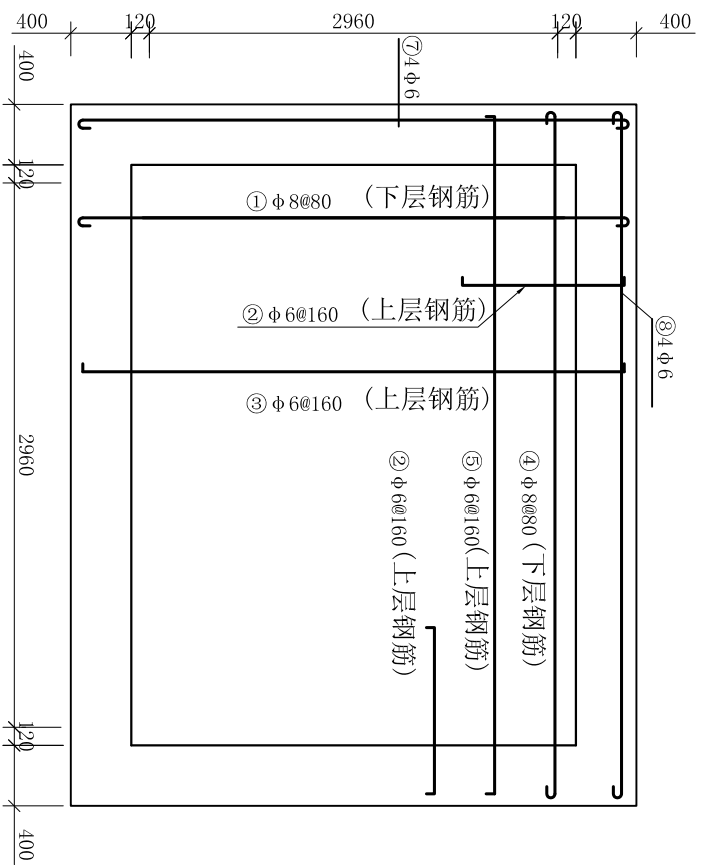
说明:

1. 图中尺寸以毫米计, 高程以米计;
2. 砖墙为240mm厚, MU10机制砖, 砌筑砂浆为M110混合砂浆;
3. 门窗过梁选择详见有关中南标;
4. 外墙上部贴白色磁片, 下部贴灰色磁片;
5. 窗户为铝合金窗户, 外装不锈钢防盗网, 门为防盗铁门;
6. 屋内地面采用砂浆抹面, 墙壁和天棚刷904涂料;
7. 房顶厚120mm, 砼标号C25, 砼保护层厚度为15mm所有钢筋锚固长度均不小于35d。

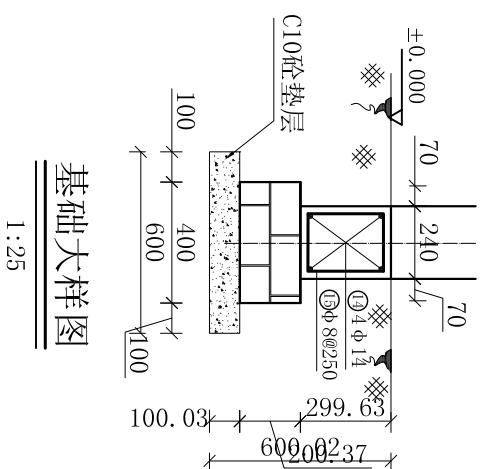
河南省中纬测绘规划信息工程有限公司		岳阳市屈原管理区河市镇三江片农田建设项目	
批准	蒋奇明	蒋奇明	机埠机房设计图
审查	蒋剑锋	蒋剑锋	
审核	刘正午	刘正午	
设计	谢圣东	谢圣东	
制图	谢圣东	谢圣东	
比例	见图	部分	水工阶段
日期	2019.06	图号	三江片-11



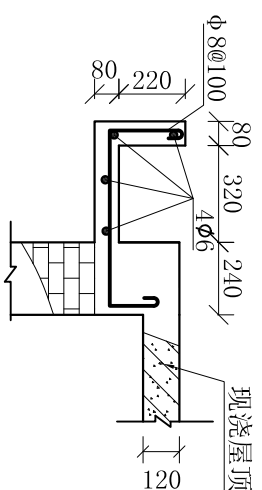
屋顶平面图
1:50



屋顶配筋图
1:50



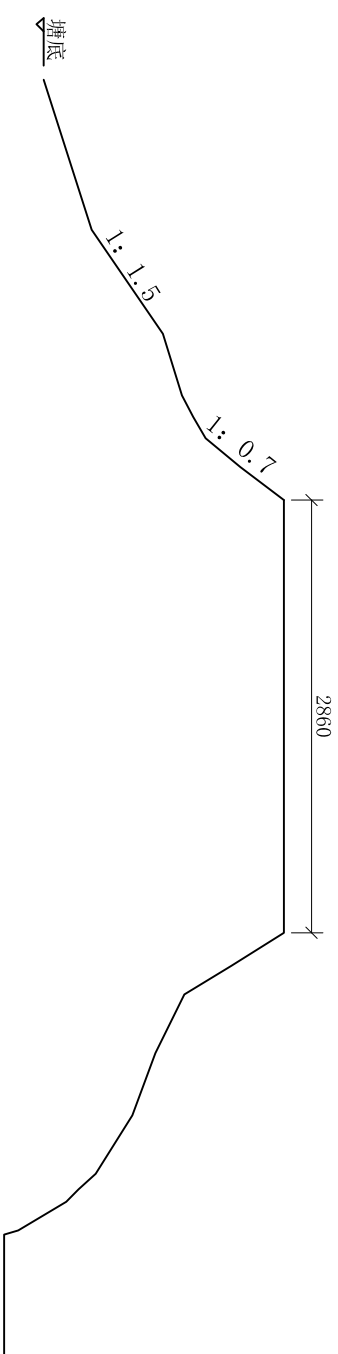
基础大样图
1:25



屋檐配筋图
1:25

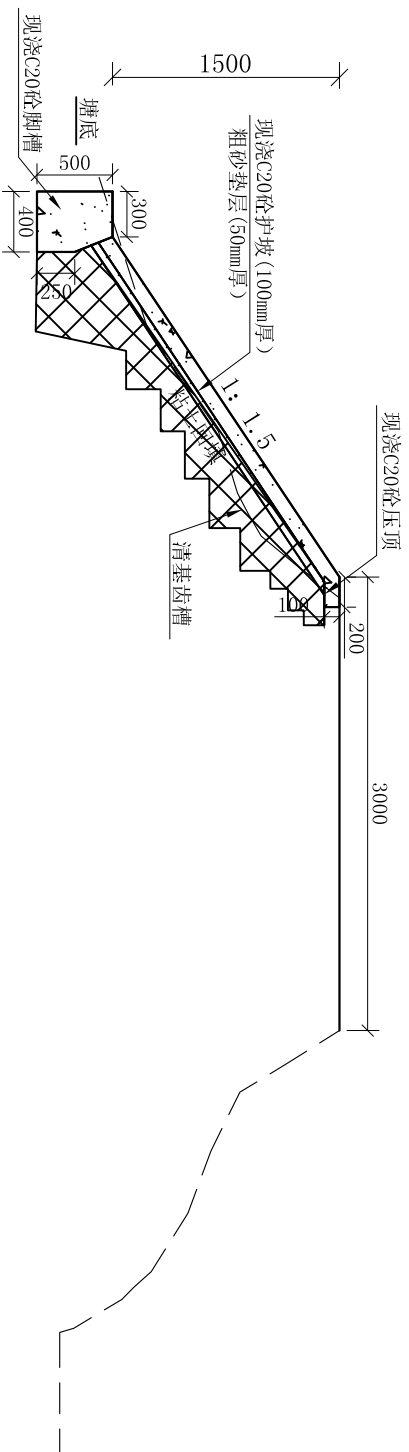
- 说明:
1. 图中尺寸以毫米计, 高程以米计;
 2. 砖墙为240mm厚, MU10机制砖, 砌筑砂浆为M10混合砂浆;
 3. 门窗顶过梁选择详见有关中南标;
 4. 外墙上部贴白色磁片, 下部贴灰色磁片;
 5. 窗户为铝合金窗户, 外表不锈钢防盗网, 门为防盗铁门;
 6. 屋内地面采用砂浆抹面, 墙壁和天棚刷904涂料;
 7. 房顶厚120mm, 砼标号C25, 砼保护层厚度为15mm所有钢筋锚固长度均不小于35d。

河南省中纬测绘规划信息工程有限公司		岳阳市屈原管理区河市镇三江片农田建设项目	
批准	蒋奇明		
审查	蒋剑锋		
校核	刘正午		
设计	谢圣东		
制图	谢圣东		
机埠机房配筋图		比例	见图
		日期	2019.06
		图号	三江片-12
		阶段	水工
		初设	



蓄水塘大坝现状横断面图

1:50



蓄水塘大坝加固横断面设计图

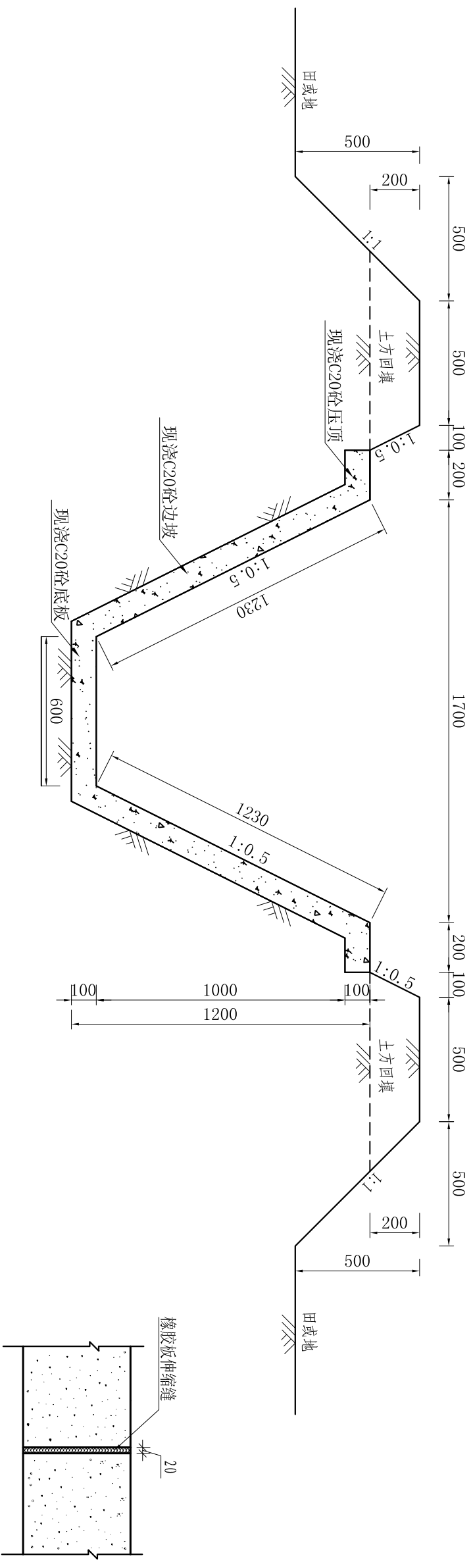
1:50

蓄水塘主要工程量			
序号	工程或费用名称	单位	数量
一	蓄水塘		
1	机械清淤(外运1km)	m ³	810.00
2	土方开挖(人工)	m ³	324.00
3	土方开挖(机械)	m ³	1215.00
4	土方回填(人工)	m ³	243.00
5	土方回填(机械)	m ³	1134.00
6	边坡整形	m ²	469.80
7	C20砼压顶	m ³	3.48
8	现浇C20砼护坡	m ³	46.98
9	粗砂垫层	m ³	23.49
10	C20砼脚槽	m ³	20.01
11	砼水平运输(机动翻斗车500m)	m ³	73.99
12	沥青杉板伸缩缝	m ²	30.28
13	模板安装拆除	m ²	191.4

说明:

1. 本图尺寸单位以毫米计, 黄海高程系统;
2. 山塘主要加固措施: 清淤(平均清淤0.5m), 内坡填筑粘土斜墙, 采用C20现浇砼护砌。
3. C20砼护坡每10m设伸缩缝一条, 缝宽20mm, 沥青杉板做缝。
4. 粘土填筑前应对填筑的基面进行清理, 基面表层的淤泥、腐质土系不合格填土和草皮杂质土必须清除, 清基完成后再外运粘土平整压实, 交接处应填成梯形, 每层互相搭接, 分段分层碾压, 每层铺土200-300mm, 每层碾压遍数2-3次, 压实度不小于0.9。

河南省中纬测绘规划信息工程有限公司			
批准	蒋奇明	岳阳市屈原管理区河市镇三江片农田建设项目	
审查	蒋剑锋		
校核	刘正午		
设计	谢圣东		
制图	谢圣东		
描述	CAD		
蓄水塘护坡设计图		比例	见图标
		部分	水工阶段
		图号	三江片-13
		日期	2019.06
			初设



现浇骨干灌溉渠防渗衬砌设计图 (0.6*1.1m)

1:20

现浇 I 型渠工程特性及工程量表

序号	村名	工程名称	主要建设内容	长度 (m)	Φ800过路涵		Φ200放水涵		生物通道 (处)	I型人行桥 (处)	I型沉砂池 (处)	机耕桥 (处)	分水间
					(处)	(m)	(处)	(m)					
1	同洲村	同洲七队1号渠	现浇 B=0.6m H=1.1m	750.00		18.0	18.00	8	15	5	5		
2	同洲村	同洲八队8号渠	现浇 B=0.6m H=1.1m	573.00		26.0	26.00	6	11	4	3		
3	河夹塘居委会	河夹塘2号渠	现浇 B=0.6m H=1.1m	220	1	8.0	8.00	2	4	1	1		
4	河夹塘居委会	新悦3号渠	现浇 B=0.6m H=1.1m	868		28.0	28.00	9	17	6	4		
5	河夹塘居委会	新悦2号渠	现浇 B=0.6m H=1.1m	300		15.0	15.00	3	6	2	3		
6	金兴村	金兴7号渠	现浇 B=0.6m H=1.1m	350		12.0	12.00	4	7	2	7	2	
7	三江村	三江十队9号渠	现浇 B=0.6m H=1.1m	783		20	20	8	16	5	12		
8	三江村	三江十队7号渠	现浇 B=0.6m H=1.1m	783		56	56	8	16	5	4		
9	三江村	三江十队3号渠	现浇 B=0.6m H=1.1m	783		30	30	8	16	5	12		

说明:

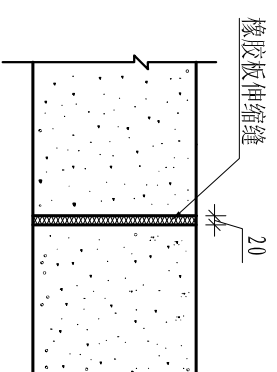
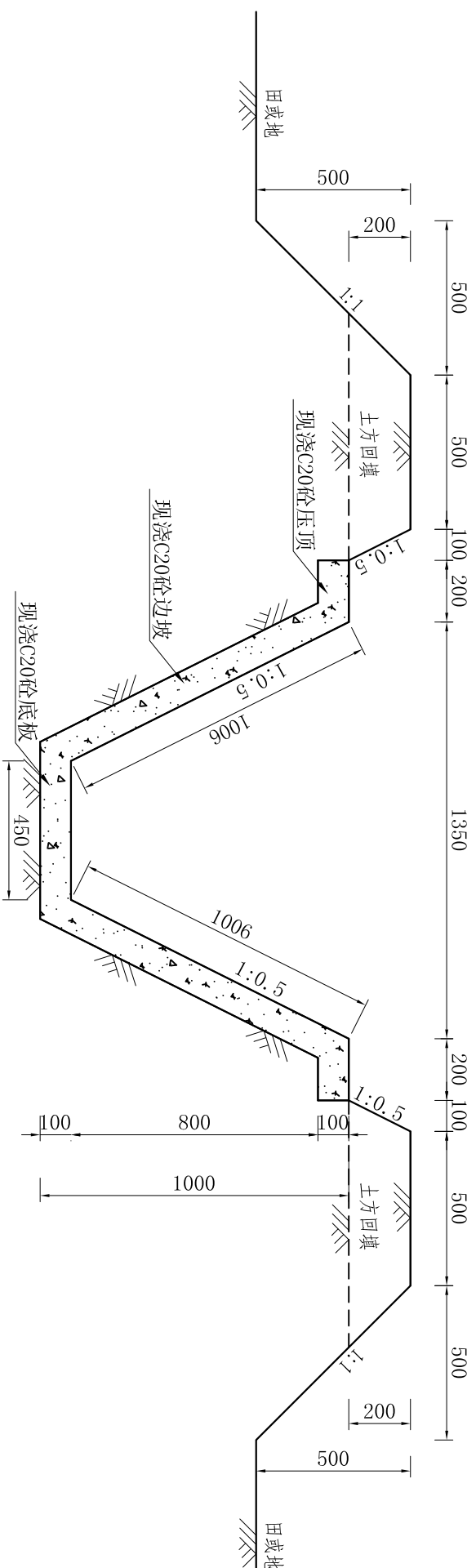
1. 图中尺寸以mm计;
2. 灌渠渠底高程均需依实际地形布置, 从水源起采用1:10000的坡降进行施工;
3. 渠道现浇砼部分每隔4m设置伸缩缝一条, 缝宽2cm, 用橡胶板真缝;
4. 衬砌采用现浇C20砼;
5. 施工应满足《渠道防渗工程规范》要求, 开挖或真筑好的渠道基槽应尺寸准确、平整密实, 其断面偏差不得大于30mm, 压实度不小于0.9, 经验槽合格后方可衬砌, 不允许耕作层土或淤泥作渠堤。

河南省中纬测绘规划信息工程有限公司

岳阳市屈原管理区河市镇三江片农田建设项目

I 型渠标准设计图

批准	蒋奇明	蒋奇明	比例	见图	部分	水工阶段	初设
审查	蒋剑锋	蒋剑锋	日期	2019.06	图号	三江片-14	
设计	刘正午	刘正午					
制图	谢圣东	谢圣东					
描述	CAD						



现浇田间灌溉渠防渗衬砌设计图 (0.45*0.9m)

1:20

1:10

现浇 II 型渠工程特性及工程量表

序号	村名	工程名称	主要建设内容	长度 (m)	Φ500过路涵		Φ200放水涵		生物通道 (处)	II型人行桥 (处)	II型沉砂池 (处)	分水闸 (0.5*0.5m) (处)	机耕桥2 (座)
					(处)	(m)	(处)	(m)					
1	同洲村	同洲七队5号渠	现浇 B=0.45m H=0.9m	620.00	15	60	14	14	6	12	4	2	2
2	同洲村	同洲八队4号渠 (0-370段)	现浇 B=0.45m H=0.9m	820.00	8	32	14	14	4	8	2	2.00	
3	同洲村	同洲八队5号渠	现浇 B=0.45m H=0.9m	420.00	8	32	16	16	4	8	3	2	
4	同洲村	同洲八队12号渠	现浇 B=0.45m H=0.9m	140.00	3	12	4	4	1	3	1		
5	三江村	三江九队11号渠	现浇 B=0.45m H=0.9m	638.00	13	52	26	26	6	13	4	8	
6	三江村	三江一队1号渠	现浇 B=0.45m H=0.9m	415	8	32	19	35	4	8	3	1	
7	三江村	三江一队12号渠	现浇 B=0.45m H=0.9m	275	6	24	11	11	3	6	2		
8	河夹塘居委会	河夹塘4号渠	现浇 B=0.45m H=0.9m	130	3	12	6	6	1	3	1		
9	河夹塘居委会	河夹塘6号渠	现浇 B=0.45m H=0.9m	157	3	12	6	6	2	3	1		
10	河夹塘居委会	河夹塘7号渠	现浇 B=0.45m H=0.9m	374	7	28	15	15	4	7	2		
11	河夹塘居委会	河夹塘11号渠	现浇 B=0.45m H=0.9m	303	6	24	12	12	3	6	2		
12	金兴村	金兴3号渠	现浇 B=0.45m H=0.9m	680	14	56	27	27	7	14	5	2	
13	金兴村	金兴5号渠	现浇 B=0.45m H=0.9m	120	2	8	5	5	1	2	1		

说明:

1. 图中尺寸以mm计;
2. 灌溉渠底高程均需依实际地形布置, 从水源起采用1:1000的坡降进行施工;
3. 渠道现浇砼部分每隔4m设置伸缩缝一条, 缝宽2cm, 用橡胶板真缝;
4. 衬砌采用现浇C20砼;
5. 施工应满足《渠道防渗工程规范》要求, 开挖或填筑好的渠道基槽应尺寸准确、平整密实, 其断面偏差不大于30mm, 压实度不小于0.9, 经验槽合格后方可衬砌, 不允许耕作层土或淤泥作渠堤。

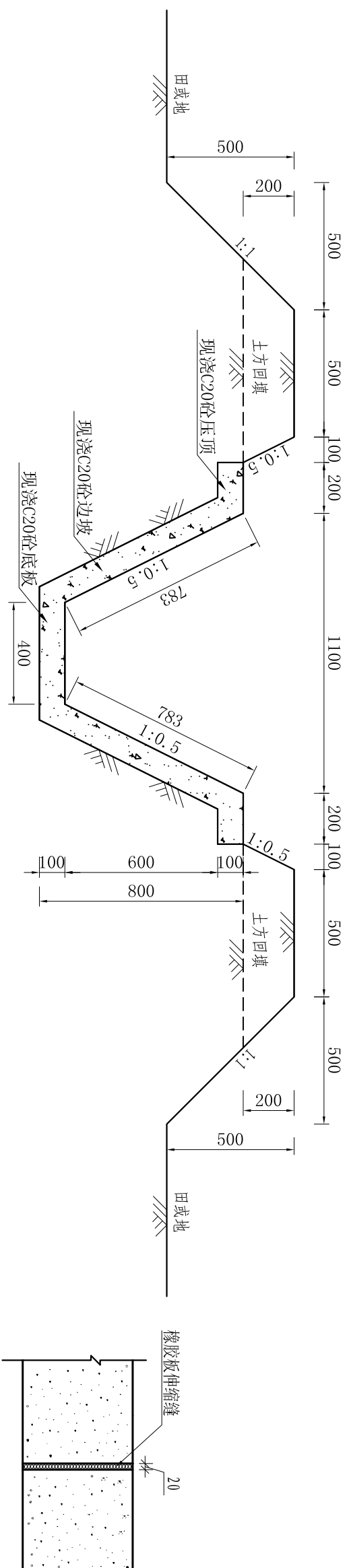
河南省中纬测绘规划信息工程有限公司

批准: 蒋奇明
 审核: 蒋剑锋
 设计: 刘正午
 制图: 谢圣东

岳阳市屈原管理区河市镇三江片农田建设项目

II型渠标准设计图

比例: 见图标
 日期: 2019.06
 图号: 三江片-15
 阶段: 初设



现浇田间灌溉渠防渗衬砌设计图 (0.4*0.7m)

1:20

1:10

- 说明:
- 1.图中尺寸以mm计;
 - 2.灌溉渠底高程均需依实际地形布置,从水源起采用1:1000的坡降进行施工;
 - 3.渠道现浇砼部分每隔4m设置伸缩缝一条,缝宽2cm,用橡胶板填缝;
 - 4.衬砌采用现浇C20砼;
 - 5.施工应满足《渠道防渗工程规范》要求,开挖或填筑好的渠道基槽应尺寸准确、平整密实,其断面偏差不得大于30mm,压实度不小于0.9.经验槽合格后方可衬砌。不许用耕作层土或淤泥作渠堤。

河南省中纬测绘规划信息工程有限公司		蒋奇明	蒋奇明
批准		蒋剑锋	蒋剑锋
审查		刘正午	刘正午
校核		谢圣东	谢圣东
设计			
制图	CAD		
岳阳市屈原管理区河市镇三江片农田建设项目		III型渠标准设计图	
比例	见图	部分	水工阶段
日期	2019.06	图号	三江片-16
		初设	

现浇III型渠工程特性及工程量表

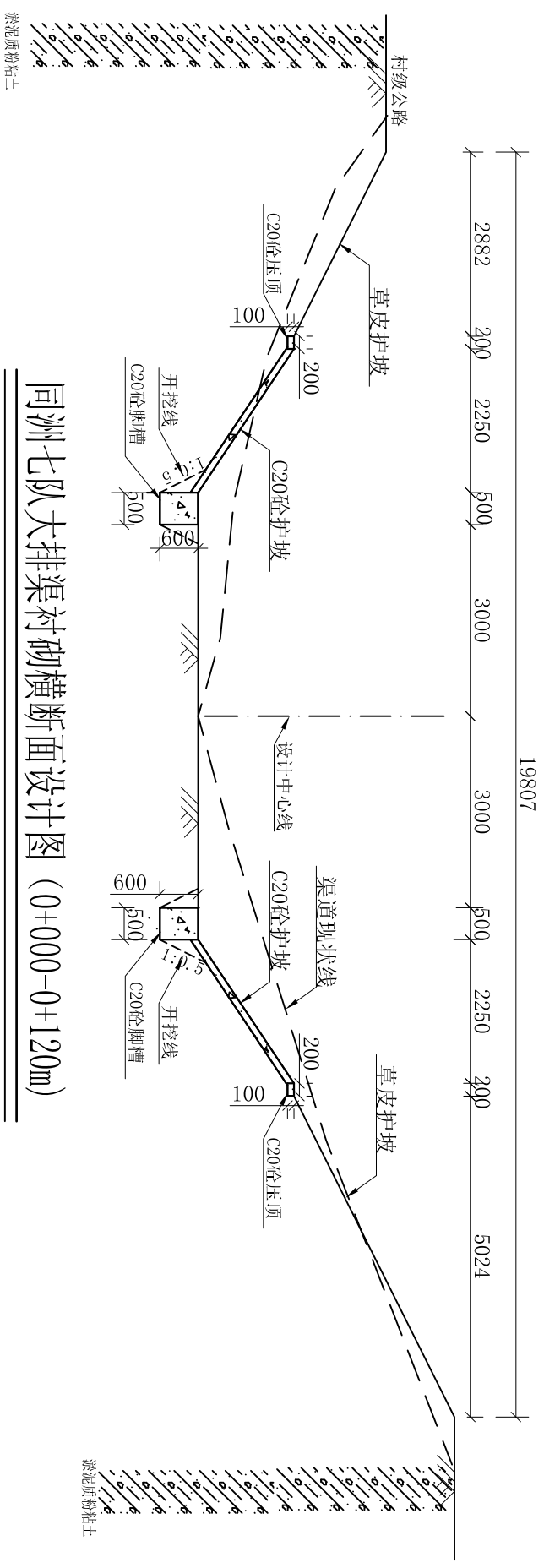
序号	村名	工程名称	主要建设内容	长度 (m)	φ400过路涵		φ200放水涵		生物通道 (处)	III型人行桥 (处)	III型沉砂池 (处)	分水闸 (0.4*0.4 m) (处)	机耕桥 (座)	量水堰 (座)
					(处)	(m)	(处)	(m)						
1	同洲村	同洲七队2号渠	现浇 B=0.4m H=0.7m	288	6	24	16	16	3	6	2			
2	同洲村	同洲七队3号渠	现浇 B=0.4m H=0.7m	315	6	24	16	16	3	6	2			
3	同洲村	同洲七队4号渠	现浇 B=0.4m H=0.7m	164	3	12	7	7	2	3	1			
4	同洲村	同洲八队1号渠	现浇 B=0.4m H=0.7m	132	3	12	5	5	1	3	1			
5	同洲村	同洲八队2号渠	现浇 B=0.4m H=0.7m	395	8	32	12	12	4	8	3			
6	同洲村	同洲八队3号渠	现浇 B=0.4m H=0.7m	378	8	32	15	15	4	8	3			
7	同洲村	同洲八队4号渠 (370-820)	现浇 B=0.4m H=0.7m	450	10	40	13	13	5	10	3			
8	同洲村	同洲八队6号渠	现浇 B=0.4m H=0.7m	450	9	36	18	18	3	9	3	2		
9	同洲村	同洲八队7号渠	现浇 B=0.4m H=0.7m	450	9	36	18	18	3	9	3	2		
10	同洲村	同洲八队9号渠	现浇 B=0.4m H=0.7m	552	11	44	20	20	6	11	4	4		
11	同洲村	同洲八队10号渠	现浇 B=0.4m H=0.7m	262	5	20	12	12	3	5	2			
12	同洲村	同洲八队11号渠	现浇 B=0.4m H=0.7m	140	2	8	6	6	1	3	1			
13	三江村	三江十队2号渠	现浇 B=0.4m H=0.7m	783	16	64	31	31	8	16	5	1		
14	三江村	三江十队4号渠	现浇 B=0.4m H=0.7m	783	16	64	52	52	8	16	5	1		
15	三江村	三江十队5号渠	现浇 B=0.4m H=0.7m	783	16	64	50	90	8	16	5	1		
16	三江村	三江十队6号渠	现浇 B=0.4m H=0.7m	783	16	64	30	30	8	16	5	1		
17	三江村	三江十队8号渠	现浇 B=0.4m H=0.7m	783	16	64	24	24	8	16	5	1		
18	三江村	三江十队10号渠	现浇 B=0.4m H=0.7m	208	4	16	10	10	2	4	1			
19	三江村	三江十队11号渠	现浇 B=0.4m H=0.7m	781	16	64	35	35	8	16	5	2		
20	三江村	三江十队12号渠	现浇 B=0.4m H=0.7m	781	16	64	35	35	8	16	5	2		
21	三江村	三江十队13号渠	现浇 B=0.4m H=0.7m	781	16	64	35	35	8	16	5	2		
22	三江村	三江九队1号渠	现浇 B=0.4m H=0.7m	200	4	16	8	8	2	4	1			
23	三江村	三江九队2号渠	现浇 B=0.4m H=0.7m	420	8	32	12	12	4	8	3	2		
24	三江村	三江九队3号渠	现浇 B=0.4m H=0.7m	420	8	32	16	16	4	8	3	1		
25	三江村	三江九队4号渠	现浇 B=0.4m H=0.7m	370	4	16	13	13	2	7	2	2		
26	三江村	三江九队5号渠	现浇 B=0.4m H=0.7m	240	5	20	8	8	2	5	2	1		
27	三江村	三江九队6号渠	现浇 B=0.4m H=0.7m	240	5	20	8	8	2	5	2	1		
28	三江村	三江九队7号渠	现浇 B=0.4m H=0.7m	215	4	16	8	8	2	4	1			
29	三江村	三江九队8号渠	现浇 B=0.4m H=0.7m	203	4	16	10	10	2	4	1			
30	三江村	三江九队9号渠	现浇 B=0.4m H=0.7m	203	4	16	10	10	2	4	1			
31	三江村	三江九队10号渠	现浇 B=0.4m H=0.7m	600	12	48	26	26	6	12	4	3		
32	三江村	三江九队12号渠	现浇 B=0.4m H=0.7m	680	13	52	26	26	7	14	4	2		
33	三江村	三江一队2号渠	现浇 B=0.4m H=0.7m	415	8	32	26	26	4	8	3	1		
34	三江村	三江一队3号渠	现浇 B=0.4m H=0.7m	385	8	32	16	16	4	8	3	1		
35	三江村	三江一队4号渠	现浇 B=0.4m H=0.7m	655	13	52	30	30	7	13	4	1		
36	三江村	三江一队5号渠	现浇 B=0.4m H=0.7m	620	12	48	30	30	6	12	4	1		
37	三江村	三江一队6号渠	现浇 B=0.4m H=0.7m	675	14	56	40	40	7	14	5	1		
38	三江村	三江一队7号渠	现浇 B=0.4m H=0.7m	675	14	56	40	40	7	14	5	1		
39	三江村	三江一队8号渠	现浇 B=0.4m H=0.7m	659	13	52	40	40	7	13	4	1		
40	三江村	三江一队9号渠	现浇 B=0.4m H=0.7m	659	13	52	40	40	7	13	4	1		
41	三江村	三江一队10号渠	现浇 B=0.4m H=0.7m	432	9	36	17	17	4	9	3	1		
42	三江村	三江一队11号渠	现浇 B=0.4m H=0.7m	415	8	32	22	22	4	8	3	1		
43	河夹塘居委会	河夹塘1号渠	现浇 B=0.4m H=0.7m	634	13	52	28	28	6	13	4	3		
44	河夹塘居委会	河夹塘3号渠	现浇 B=0.4m H=0.7m	110	2	8	6	6	1	2	1			
45	河夹塘居委会	河夹塘5号渠	现浇 B=0.4m H=0.7m	203	4	16	8	8	2	4	1			
46	河夹塘居委会	河夹塘8号渠	现浇 B=0.4m H=0.7m	334	7	28	13	13	3	7	2			
47	河夹塘居委会	河夹塘9号渠	现浇 B=0.4m H=0.7m	350	7	28	14	14	4	7	2			
48	河夹塘居委会	河夹塘10号渠	现浇 B=0.4m H=0.7m	334	7	28	14	14	4	7	2			
49	河夹塘居委会	河夹塘12号渠	现浇 B=0.4m H=0.7m	265	5	20	11	11	3	5	2			
50	河夹塘居委会	新悦1号渠	现浇 B=0.4m H=0.7m	442	9	36	22	22	4	9	3	7		
51	河夹塘居委会	新悦4号渠	现浇 B=0.4m H=0.7m	160	3	12	8	8	2	3	1	2		
52	金兴村	金兴1号渠	现浇 B=0.4m H=0.7m	630	13	52	52	52	6	13	4	1		
53	金兴村	金兴2号渠	现浇 B=0.4m H=0.7m	200	4	16	8	8	2	4	1			
54	金兴村	金兴4号渠	现浇 B=0.4m H=0.7m	200	4	16	16	16	2	4	1			
55	金兴村	七分场七队1号渠	现浇 B=0.4m H=0.7m	365	7	28	30	30	4	7	2			
56	金兴村	七分场七队2号渠	现浇 B=0.4m H=0.7m	365	7	28	32	32	4	7	2			
57	金兴村	七分场十二队1号渠	现浇 B=0.4m H=0.7m	224	4	16	9	9	2	4	1			
58	金兴村	七分场十二队2号渠	现浇 B=0.4m H=0.7m	170	3	12	8	8	2	3	1			
59	金兴村	七分场六队1号渠	现浇 B=0.4m H=0.7m	152	3	12	6	6	2	3	1			
60	金兴村	二分场三队1号渠	现浇 B=0.4m H=0.7m	465	9	36	18	18	5	9	3			

河南省中纬测绘规划信息工程有限公司

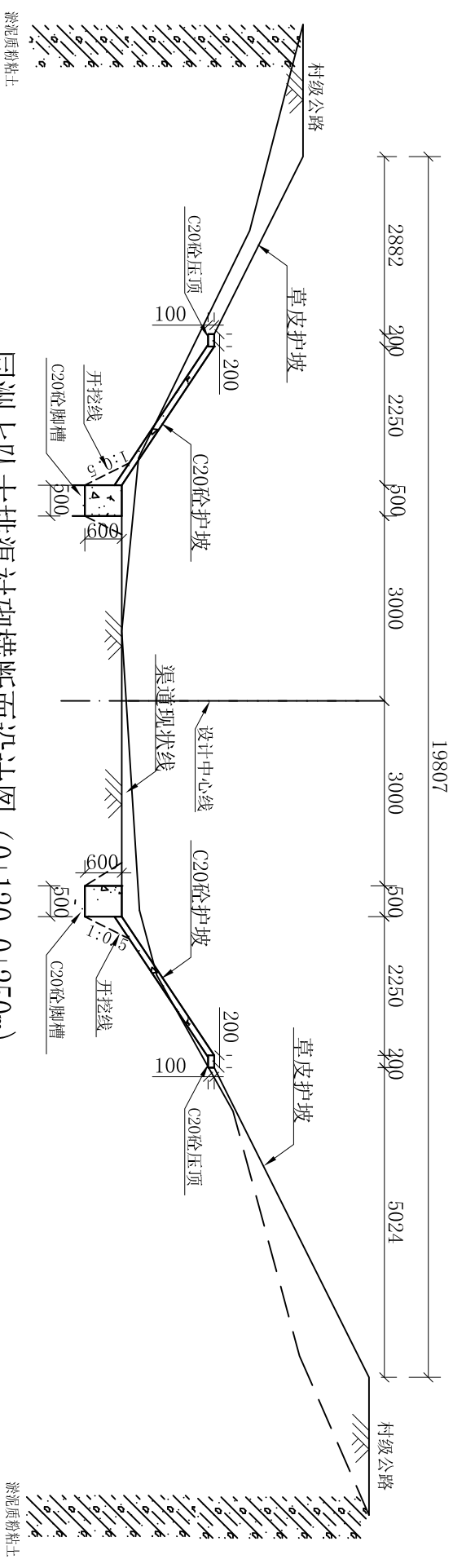
岳阳市屈原管理区河市镇三江片农田建设项目

III型渠工程特性及工程量表

批准	蒋奇明	蒋奇明	比例	见图
审查	蒋剑锋	蒋剑锋	部分	水工阶段
设计	刘正午	刘正午	图号	三江片-17
制图	谢圣东	谢圣东	日期	2019.06
描图	CAD			



同洲七队大排渠衬砌横断面设计图 (0+000-0+120m)



同洲七队大排渠衬砌横断面设计图 (0+120-0+250m)

序号	村名	工程名称	主要建设内容	全长 (m)	渠道除杂 (m ²)	机械清淤 (外运1km) (m ³)	人工土方开挖 (m ³)	机械土方开挖 (m ³)	人工土方回填 (m ³)	机械土方回填 (m ³)	边坡整形 (m ²)	草皮护坡 (m ²)	C20砼压顶 (m ³)	C20砼护坡 (m ³)	C20砼脚槽 (m ³)	C15砼踏步 (m ³)	伸缩缝 (m ²)	普通模板 (m ²)	Φ200放水涵 (处)	(m)
1	同洲村	同洲七队大排渠	现浇 B=7.0m H=4.0m	250.00	4100.00	600.00	140.00	1575.00	222.50	1242.50	4278.00	2050.00	10.00	135.35	150.00	7.95	233.63	600.00	2.00	10.00

说明:

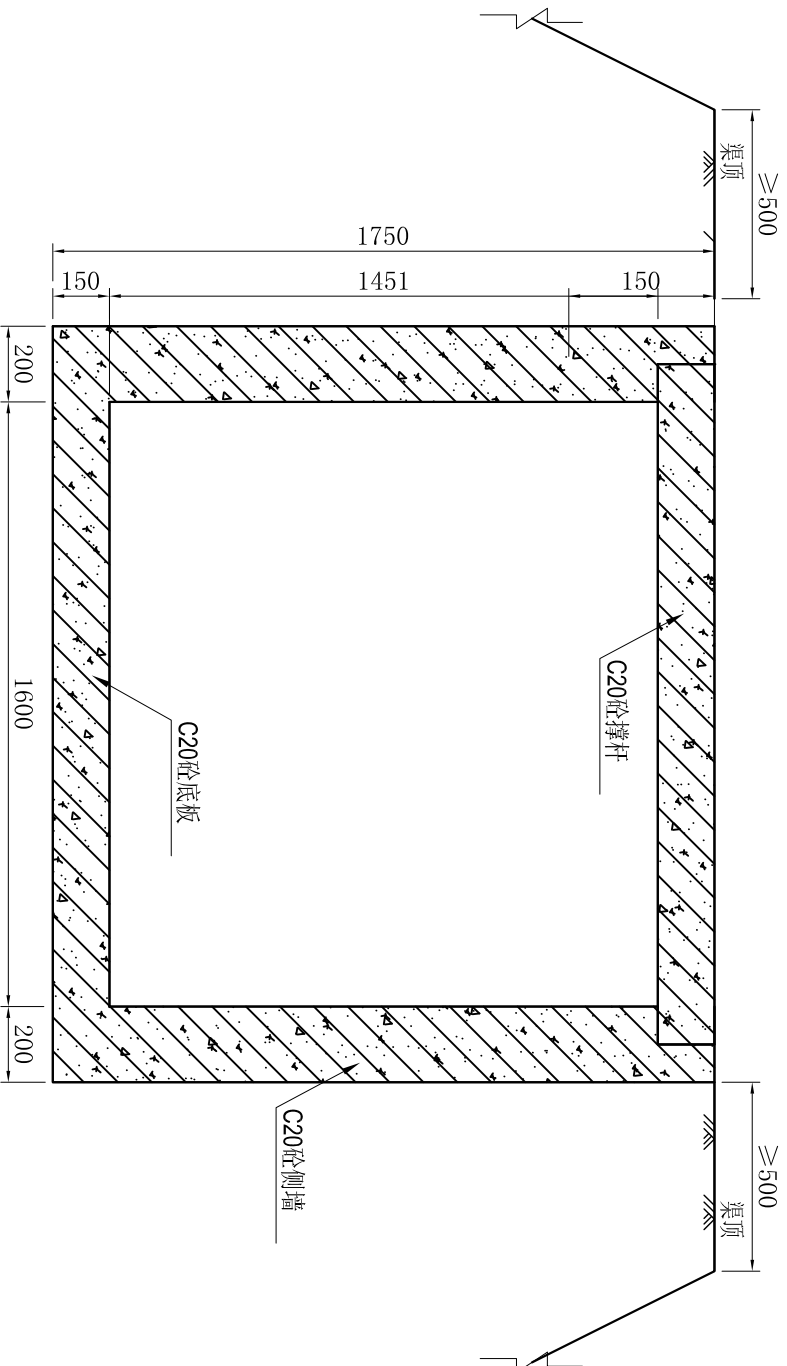
1. 图中尺寸以mm计;
2. 灌渠渠底高程均需依实际地形布置, 从水源起采用1:50000的坡降进行施工;
3. 渠道现浇砼部分每隔4m设置伸缩缝一条, 缝宽2cm, 用沥青杉板填缝;
4. 脚槽采用C20砼脚槽, 护坡采用现浇C20砼;
5. 施工应满足《渠道防渗工程规范》要求, 开挖或填筑好的渠道基槽应尺寸准确、平整坚实, 其断面偏差不得大于30mm, 压实度不小于0.9, 经验槽合格后方可衬砌。不许用耕作层土或淤泥作渠堤。

河南省中纬测绘规划信息工程有限公司

岳阳市屈原管理区河市镇三江片农田建设项目

同洲七队大排渠衬砌横断面设计图

批准	蒋奇明	蒋奇明	同洲七队大排渠衬砌横断面设计图
审查	蒋剑锋	蒋剑锋	
设计	刘正午	刘正午	
制图	谢圣东	谢圣东	
描述	CAD		
比例	见图	部分	水工阶段
日期	2019.06	图号	三江片-18
			初设

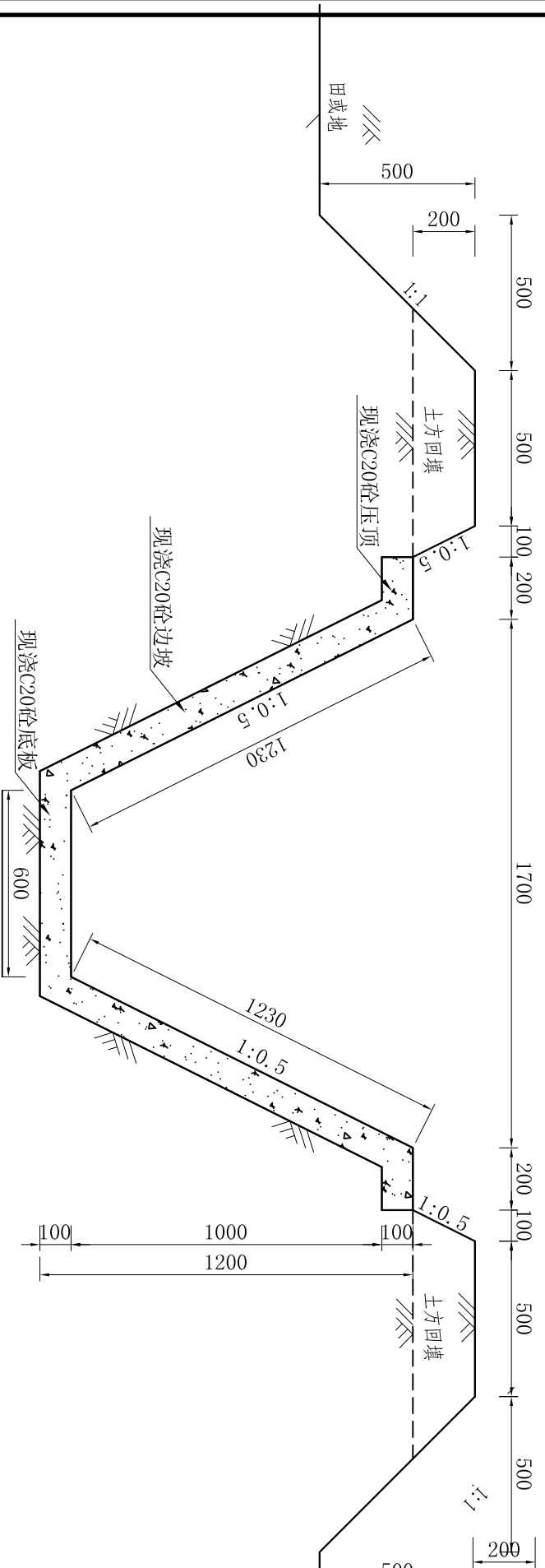


三江十队1号渠加撑杆衬砌横断面设计图 (0+000-0+520m)

1:20

序号	村名	工程名称	主要建设内容	全长 (m)	渠道除杂 (m ²)	人工土方开挖 (m ³)	机械土方开挖 (m ³)	人工土方回填 (m ³)	机械土方回填 (m ³)	边坡整形 (m ²)	C20砼压顶 (m ³)	C20砼护坡 (m ³)	C20砼侧墙 (m ³)	C20砼撑杆 (m ³)	C20砼底板 (m ³)	钢筋制安 (t)	伸缩缝 (m ²)	普通模板 (m ²)	渠道模板 (m ²)	Φ200放水涵 (处)	生物通道 (处)	I型沉沙池 (处)	I型人行桥	I型机耕桥	分水闸 (0.4*0.4m)	节制闸 (0.8*0.8m)	节制闸 (1.6*1.6m)	
1	三江村	三江十队1号渠	现浇 B=1.6m H=1.6m	1385.00	1903.00	692.00	4152.00	605.50	4022.25	2127.90	33.95	208.80	332.80	4.21	206.93	8.36	162.15	3822.00	3684.10	36.00	72.00	8	5	11	6	12	1	1

三江十队1号渠工程特性及工程量表



三江十队1号渠衬砌横断面设计图 (0+520-1+385m)

1:20

- 说明:
1. 图中尺寸以mm计;
 2. 灌渠渠底高程均须依实际地形布置, 从水源起采用1:50000的坡降进行施工;
 3. 渠道现浇砼部分每隔5m设置伸缩缝一条, 缝宽2cm, 用橡胶板填缝;
 4. 衬砌采用现浇C20砼, 渠道每隔5m设0.15*0.15m撑杆一个;
 5. 施工应满足《渠道防渗工程规范》要求, 开挖或填筑好的渠道基槽应尺寸准确、平整密实, 其断面偏差不大于30mm, 压实度不小于0.9, 经验槽合格后方可衬砌。不允许耕作层土或淤泥作渠堤。

批准		蒋奇明		蒋奇明		蒋奇明	
审查		蒋剑锋		蒋剑锋		蒋剑锋	
设计		刘正午		刘正午		刘正午	
制图		谢圣东		谢圣东		谢圣东	
描述		CAD		CAD		CAD	

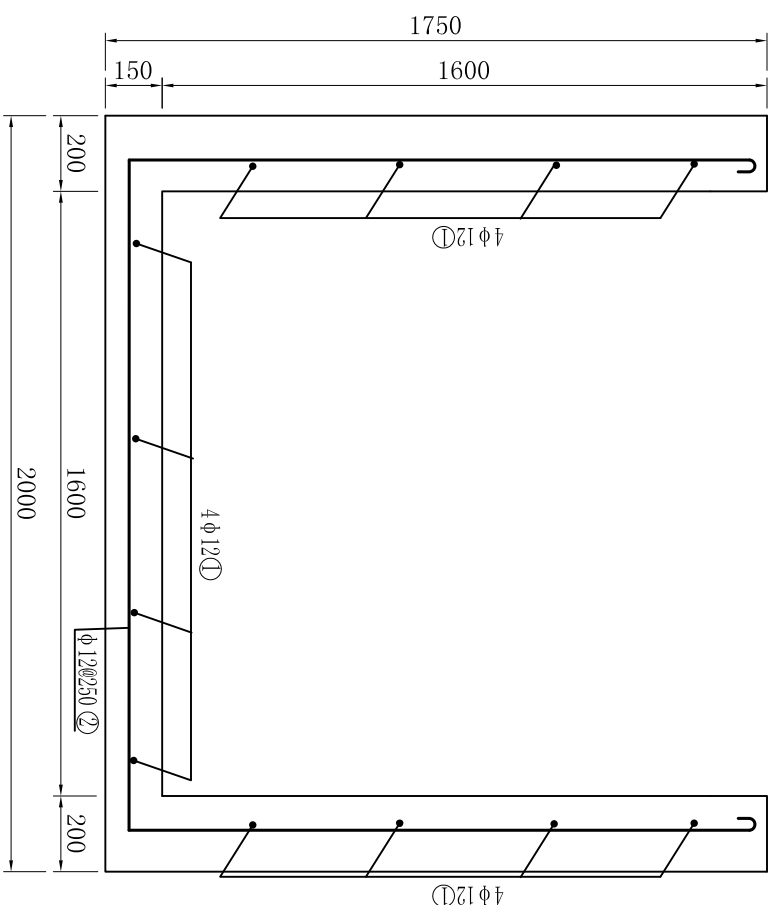
河南省中纬测绘规划信息工程有限公司

岳阳市屈原管理区河市镇三江片农田建设项目

三江十队1号渠衬砌横断面设计图

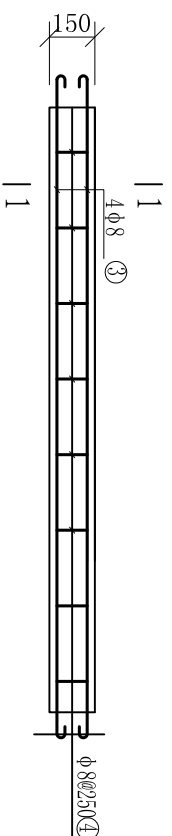
比例 见图 部分 水工阶段 初设

日期 2019.06 图号 三江片-19



三江十队1号渠配筋图 (0+000-0+520m)

1:20



撑杆配筋图

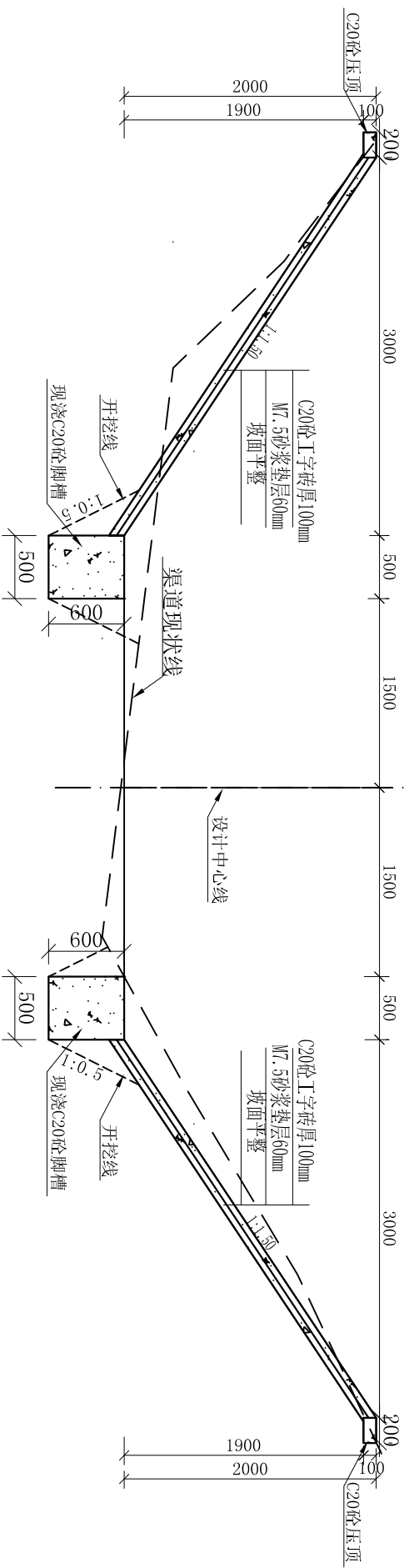
1:20

序号	型式	直径 (mm)	根长 (mm)	根数 (根)	总长 (m)	重量 (kg)
①	4950	12	4950	12	59.40	52.75
②	$\int_{1550}^{1550} \int_{1550}^{1550}$	12	4806	21	100.93	89.62
③	1550	8	1706	8	13.65	5.39
④	$\int_{100}^{100} \int_{100}^{100}$	8	450	16	3.6	1.42
小计 (每五米分一段)						149.18

钢筋用量表

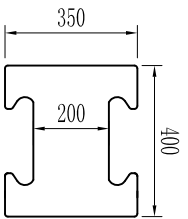
说明:
1. 图中尺寸单位为mm;
2. 混凝土保护层厚度25mm。

河南省中纬测绘规划信息工程有限公司				岳阳市屈原管理区河市镇三江片农田建设项目			
批准	蒋奇明	蒋奇明		审核	蒋剑锋	蒋剑锋	
设计	刘正午	刘正午		设计	谢圣东	谢圣东	
制图	谢圣东	谢圣东		制图	CAD		
三江十队1号渠配筋图				比例	见图	部分	水工阶段
				日期	2019.06	图号	三江片-20
							初设



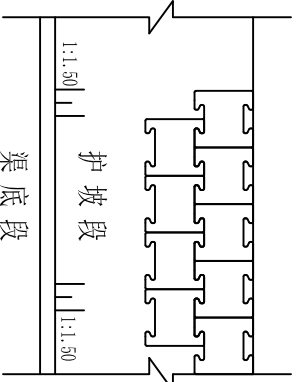
和平1号渠衬砌横断面设计图

1:50



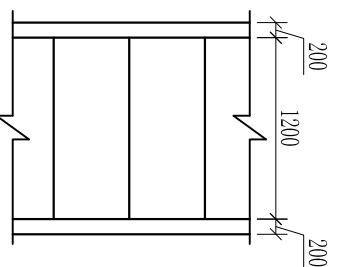
预制工字砖大样图

1:20



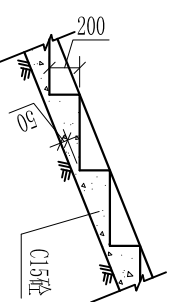
预制块护坡衬砌图

1:40



砼踏步横断面

0 0.5 1m



砼踏步横断面

0 0.5 1m

和平1号渠工程特性及工程量表

序号	村名	工程名称	主要建设内容	全长 (m)	渠道除杂 (m ²)	机械清淤 (外运1km) (m ³)	人工土方开挖 (m ³)	机械土方开挖 (m ³)	人工土方回填 (m ³)	机械土方回填 (m ³)	边坡整形 (m ²)	C20砼压顶 (m ³)	C20砼工字砖护坡 (m ³)	M7.5砂浆垫层 (m ³)	C20砼脚槽 (m ³)	C15砼踏步 (m ³)	伸缩缝 (m ²)	普通模板 (m ²)	Φ200放水涵 (处)	Φ200放水涵 (m)
1	三和村	和平1号渠	现浇 B=4.0m H=2.0m	190.00	2755.00	304.00	163.40	1026.00	169.10	944.30	1360.40	7.60	136.80	81.62	114.00	6.04	177.56	518.70	10.00	20.00

说明:

- 1、图中尺寸以mm计，高程以m计，黄海高程系统;
- 2、渠道两岸采用C20砼工字砖护坡;
- 3、图中标注渠底宽度按施工放样确定;
- 4、预制工字砖厚度100mm;
- 5、渠道两岸砼踏步形式相同，保持每级踏步高度为200mm不变，踏步(顺坡方向)宽度根据坡度变化作相应调整;

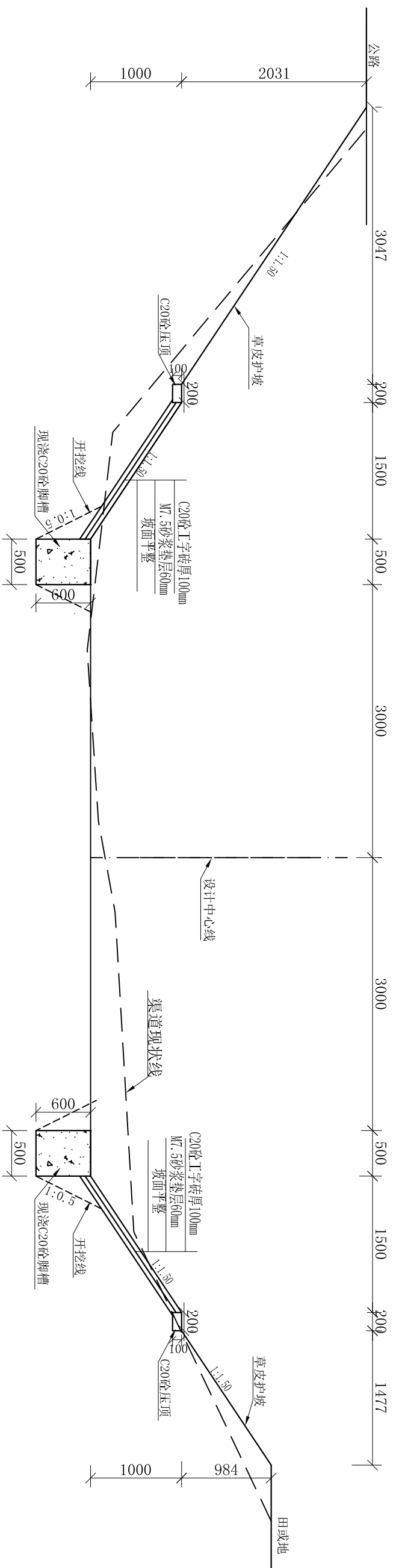
河南省中纬测绘规划信息工程有限公司

岳阳市屈原管理区河市镇三江片农田建设项目

和平1号渠衬砌横断面设计图

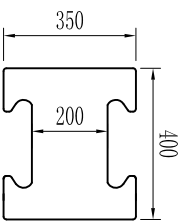
批准	蒋奇明	蒋奇明	蒋奇明
审核	蒋剑锋	蒋剑锋	蒋剑锋
设计	刘正午	刘正午	刘正午
制图	谢圣东	谢圣东	谢圣东
描图	CAD	CAD	CAD

比例	见图标	部分	水工阶段	初设
日期	2019.06	图号	三江片-21	



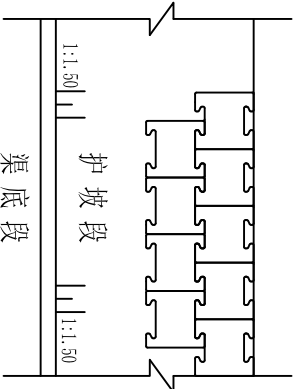
和平2号渠衬砌横断面设计图(0+230-0+377)

1:50



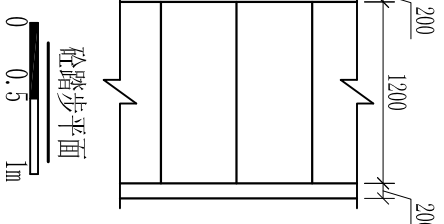
预制工字砖大样图

1:20



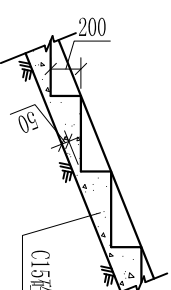
预制块护坡衬砌图

1:40



砼踏步平面

0 0.5 1m



砼踏步横断面

0 0.5 1m

序号	村名	工程名称	主要建设内容	全长 (m)	渠道除杂 (m ²)	机械清除 (外运1km) (m ³)	人工土方开挖 (m ³)	机械土方开挖 (m ³)	人工土方回填 (m ³)	机械土方回填 (m ³)	边坡整形 (m ²)	C20砼压顶 (m ³)	C20砼工字砖护坡 (m ³)	M7.5砂浆垫层 (m ³)	C20砼脚槽 (m ³)	C15砼踏步 (m ³)	伸缩缝 (m ²)	普通模板 (m ²)	Φ200放水涵 (处)	(m)
1	三和村	和平2号渠	现浇 B=4.0m H=3.0m	382.00	6303.00	916.80	328.52	2215.60	339.98	2001.68	3208.80	15.28	138.28	82.97	229.20	12.15	356.98	1042.86	16.00	32.00

和平2号渠工程特性及工程量表

说明:

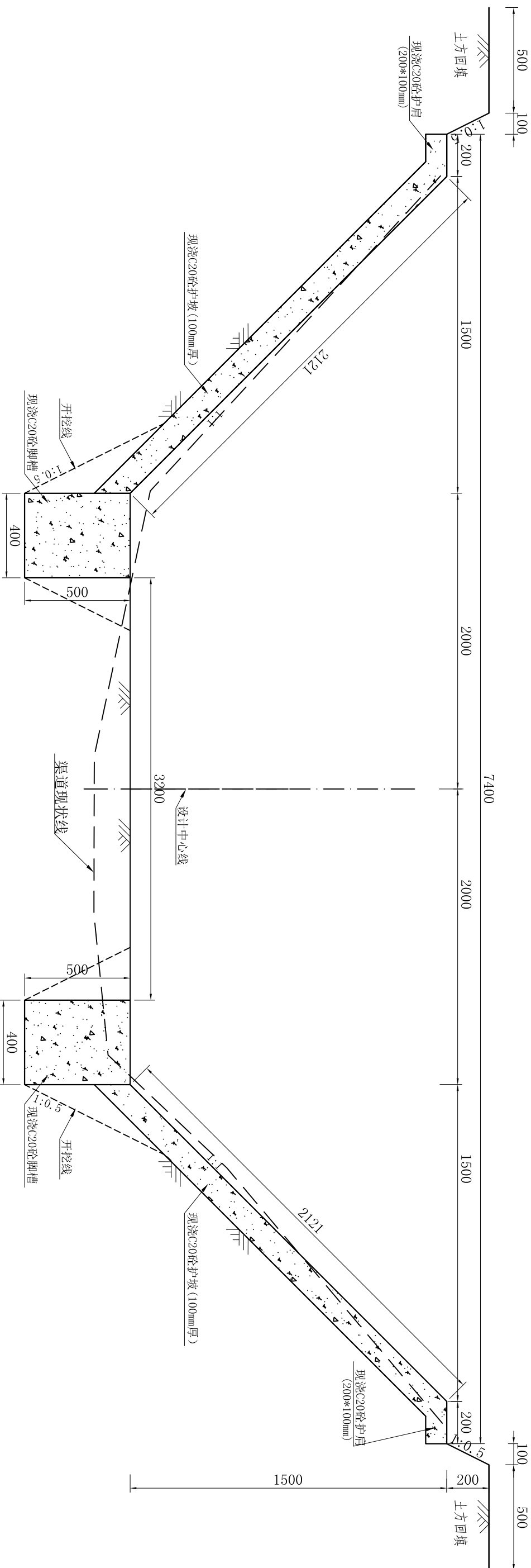
- 1、图中尺寸以mm计, 高程以m计, 黄海高程系统;
- 2、渠道两岸采用C20砼工字砖护坡;
- 3、图中标注渠底宽度按施工放样确定;
- 4、预制工字砖厚度100mm;
- 5、渠道两岸砼踏步形式相同, 保持每级踏步高度为200mm不变, 踏步(顺坡方向) 宽度根据坡度变化作相应调整;

河南省中纬测绘规划信息工程有限公司

批准: 蒋奇明 审核: 蒋剑锋 设计: 刘正午 制图: 谢圣东

和平2号渠衬砌横断面设计图(2/2)

岳阳市屈原管理区河市镇三江片农田建设项目 比例: 见图 日期: 2019.06 部分: 水工阶段 初设



金兴6号渠衬砌设计横断面图

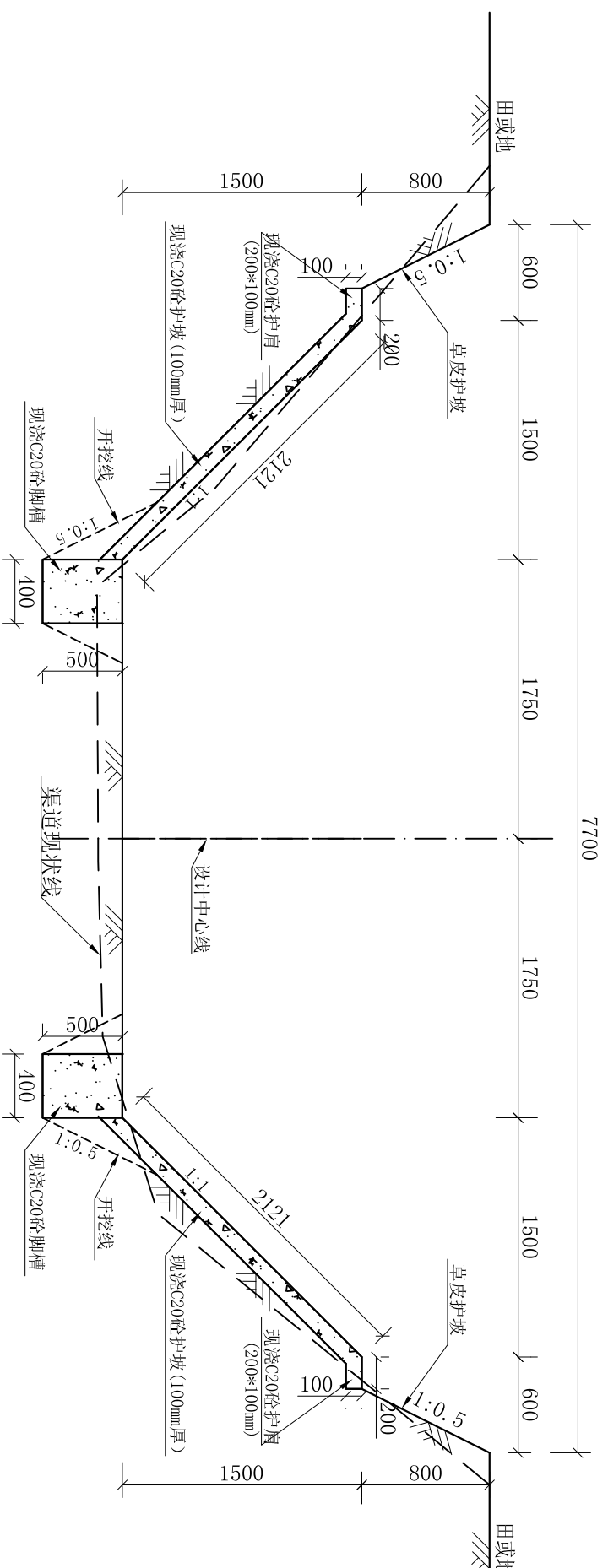
1:20

金兴6号渠工程特性及工程量表																			
序号	村名	工程名称	主要建设内容	全长 (m)	渠道除杂 (m ²)	机械清淤 (外运1km)	人工土方开挖	机械土方开挖	人工土方回填	机械土方回填	边坡整形 (m ²)	C20砼顶 (m ³)	C20砼护坡 (m ³)	C20砼脚槽 (m ³)	C15砼路步	伸缩缝 (m ²)	普通模板 (m ²)	Φ200放水涵 (处)	(m)
1	金兴村	金兴6号渠	现浇 B=4.0m H=1.5m	200.00	928.00	320.00	92.00	690.00	98.00	624.00	848.00	8.00	102.80	80.00	6.36	186.90	462.00	6.00	12.00

说明:

1. 图中尺寸以mm计;
2. 灌渠渠底高程均需依实际地形布置, 从水源起采用1:5000的坡降进行施工;
3. 渠道现浇砼部分每隔4m设置伸缩缝一条, 缝宽2cm, 用橡胶板填缝;
4. 衬砌采用现浇C20砼;
5. 施工应满足《渠道防渗工程规范》要求, 开挖或填筑好的渠道基槽应尺寸准确、平整密实, 其断面偏差不大于30mm, 压实度不小于0.9, 经验槽合格后方可衬砌。不许用耕作层土或淤泥作渠堤。
6. 新村砌渠道两侧每隔100mm均设路步一处。

河南省中纬测绘规划信息工程有限公司				岳阳市屈原管理区河市镇三江片农田建设项目			
批准	蒋奇明	蒋奇明	蒋奇明	设计	刘正午	刘正午	刘正午
审核	蒋剑锋	蒋剑锋	蒋剑锋	校核	谢圣东	谢圣东	谢圣东
制图	谢圣东	谢圣东	谢圣东	描述	CAD	CAD	CAD
金兴6号渠衬砌横断面设计图				比例	见图标	部分	水工阶段
				日期	2019.06	图号	三江片-24
				初设			



七分场一队排渠衬砌设计横断面图

1:40

七分场一队排渠工程特性及工程量表

序号	村名	工程名称	主要建设内容	全长 (m)	渠道除杂 (m ²)	机械清淤 (外运1km) (m ³)	人工土方开挖 (m ³)	机械土方开挖 (m ³)	人工土方回填 (m ³)	机械土方回填 (m ³)	边坡整形 (m ²)	项 C20砼压 (m ³)	C20砼护坡 (m ³)	C20砼脚槽 (m ³)	C15砼路步 (m ³)	伸缩缝 (m ²)	草皮护坡 (m ²)	普通模板 (m ²)	Φ200放水涵 (处)	(m)
1	金兴村	七分场一队排渠	现浇 B-3.5m H=2.3m	170.00	788.80	272.00	78.20	586.50	83.30	530.40	1060.80	6.80	72.41	68.00	5.41	158.87	306.00	392.70	6.00	12.00

说明:

1. 图中尺寸以mm计;

2. 灌渠渠底高程均需依实际地形布置, 从水源起采用1:5000的坡降进行施工;

3. 渠道现浇部分每隔4m设置伸缩缝一条, 缝宽2cm, 用橡胶板填缝;

4. 衬砌采用现浇C20砼;

5. 施工应满足《渠道防渗工程规范》要求, 开挖或填筑好的渠道基槽应尺寸准确、平整密实, 其断面偏差不大于30mm, 压实度不小于0.9, 经验槽合格后方可衬砌。不许用耕作层土或淤泥作渠堤。

6. 新村砌渠道两侧每隔100mm均设路步一处。

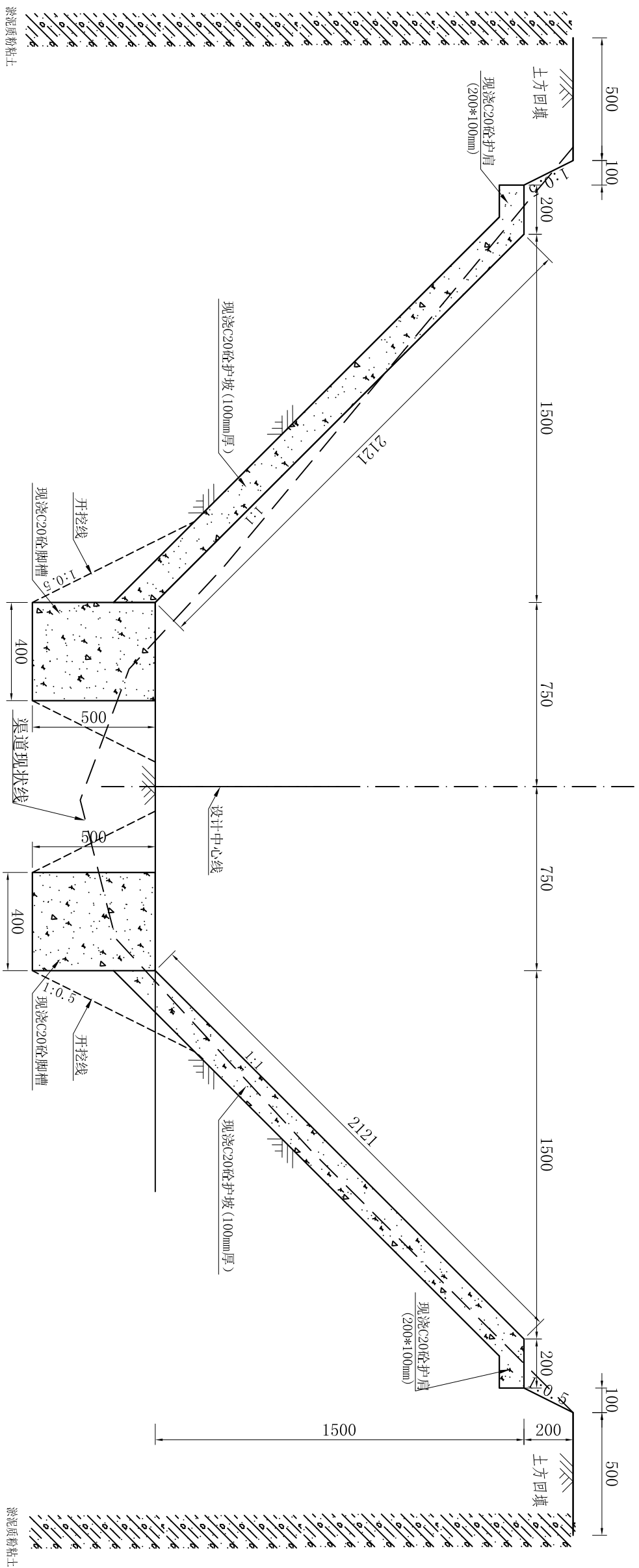
河南省中纬测绘规划信息工程有限公司

岳阳市屈原管理区河市镇三江片农田建设项目

七分场一队排渠衬砌横断面设计图

批准	审核	设计	制图	描述
蒋奇明	蒋剑锋	刘正午	谢圣东	CAD
蒋奇明	蒋剑锋	刘正午	谢圣东	

比例	见图	部分	水工阶段	初设
1:40	见	图	部分	水工阶段
2019.06	图	号	三江片-25	



七分场十队排渠衬砌设计横断面图

1:20

七分场十队排渠工程特性及工程量表

序号	村名	工程名称	主要建设内容	全长 (m)	渠道除杂 (m ²)	机械清淤 (外运1km) (m ³)	人工土方开挖 (m ³)	机械土方开挖 (m ³)	人工土方回填 (m ³)	机械土方回填 (m ³)	边坡整形 (m ²)	C20砼压顶 (m ³)	C20砼护坡 (m ³)	C20砼脚槽 (m ³)	C15砼路步 (m ³)	伸缩缝 (m ²)	普通模板 (m ²)	渡槽 (处)	Φ200放水涵 (处)	Φ500过路涵 (处)	
1	金兴村	七分场十队排渠	现浇 B=1.5m H=1.5m	248.00	1200.32	396.80	114.08	855.60	121.52	773.76	1051.52	9.92	127.47	99.20	7.89	231.76	572.88	3.00	11.00	22.00	3.00

说明:

1. 图中尺寸以mm计;
2. 灌渠渠底高程均需依实际地形布置, 从水源起采用1:5000的坡降进行施工;
3. 渠道现浇砼部分每隔4m设置伸缩缝一条, 缝宽2cm, 用橡胶板填缝;
4. 衬砌采用现浇C20砼;
5. 施工应满足《渠道防渗工程规范》要求, 开挖或填筑好的渠道基槽应尺寸准确、平整密实, 其断面偏差不得大于30mm, 压实度不小于0.9, 经验槽合格后方可衬砌。不许用耕作层土或淤泥作渠堤。
6. 新村砌渠道两侧每隔100mm均设路步一处。

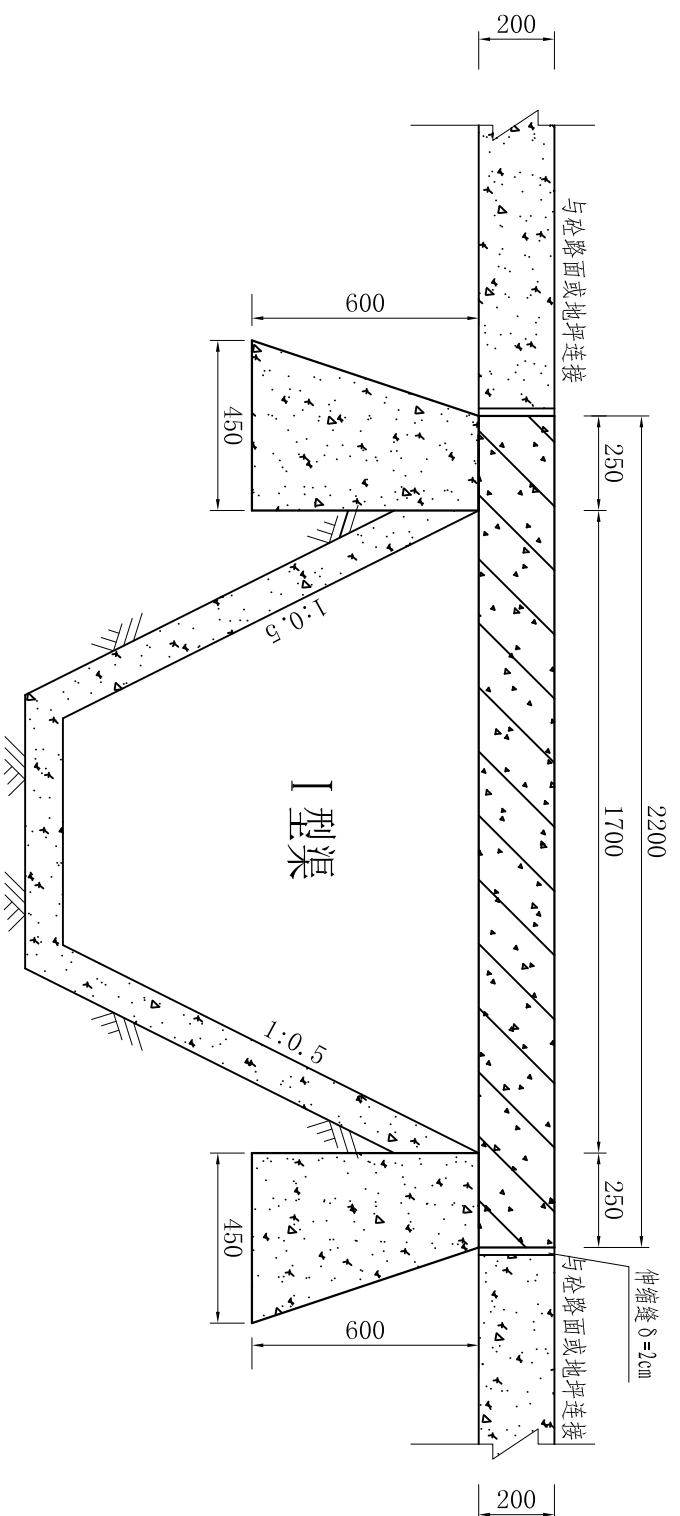
河南省中纬测绘规划信息工程有限公司

岳阳市屈原管理区河市镇三江片农田建设项目

七分场十队排渠衬砌横断面设计图

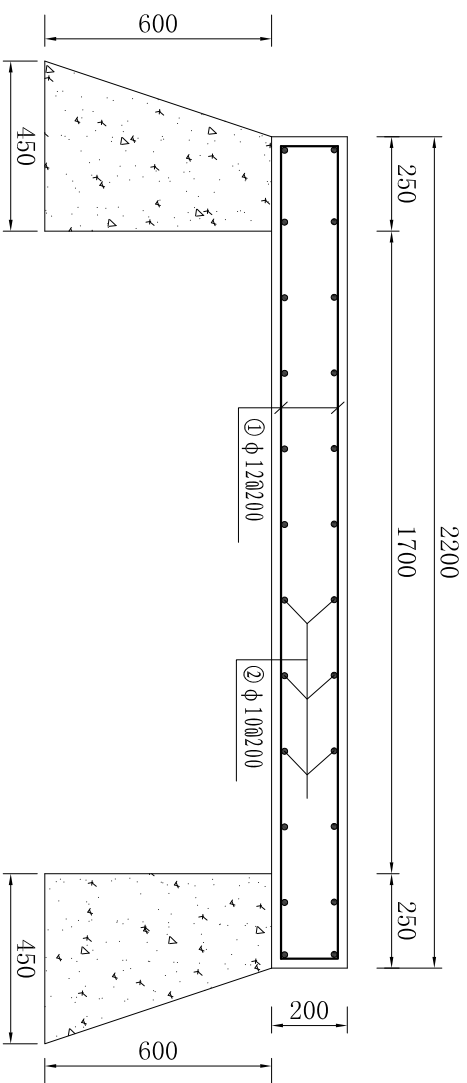
批准	审核	设计	制图	描述
蒋奇明	蒋剑锋	刘正午	谢圣东	CAD

比例	见	图	部分	水工	阶段	初
1:20	见	图	部分	水工	阶段	初



I型渠机耕桥纵断面设计图

1:20



I型渠机耕桥纵断面配筋图

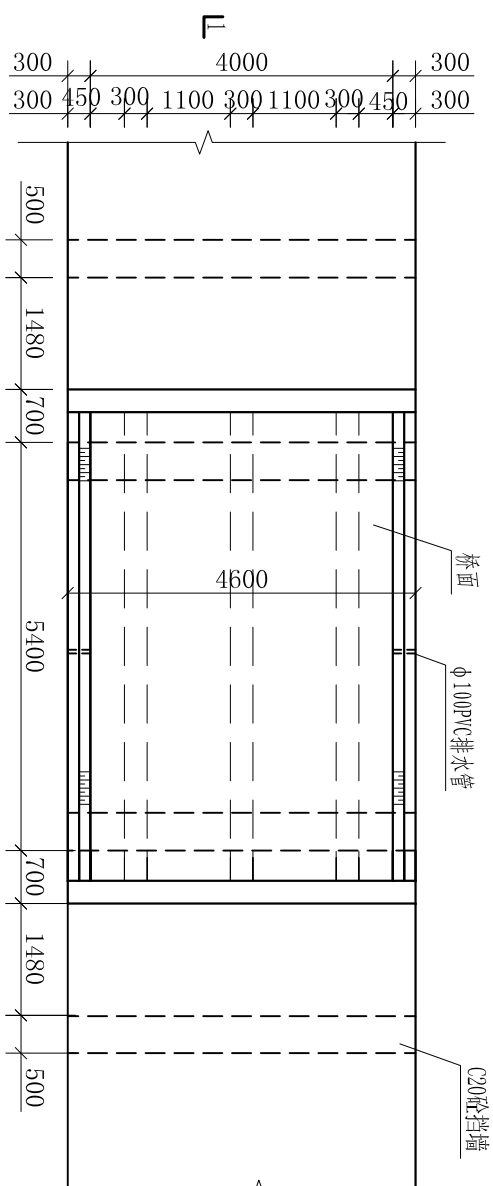
1:20

I型机耕桥主要工程量			
序号	工程或费用名称	单位	数量
一	I型机耕桥	座	1.00
1	土方开挖(机械)	m ³	8.00
2	土方回填(机械)	m ³	5.00
3	土方开挖(人工)	m ³	2.00
4	土方回填(人工)	m ³	1.00
5	C25砼桥面	m ³	1.98
6	C20砼支墩	m ³	1.89
7	钢筋制安	t	0.14
8	模板安装拆除	m ²	12.58

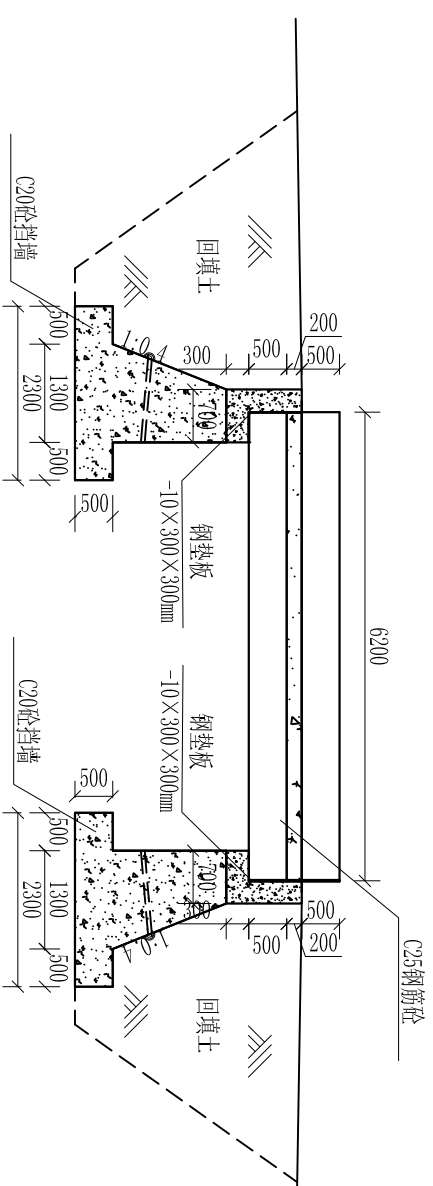
说明:

- 1、图中尺寸除高程、桩号以m计外,其余均以mm计,黄海高程系统。
- 2、钢筋保护层厚度为35mm,直径≥12mm的钢筋为三级钢筋。
- 3、钢筋搭接长度大于40d,锚固长度大于35d。
- 4、桥面板与路或地坪之间连接处布置伸缩缝,缝宽2cm,沥青杉板嵌缝,缝内设铜片止水一道,桥面板与桥台、桥墩搭接处布置钢板。
- 5、桥两侧回填土压实度不小于0.94。
- 6、基础埋深根据开挖情况确定,地基承载力不小于20T/m²;如不满足要求,应做桩基处理,并及时通知设计单位进行变更。

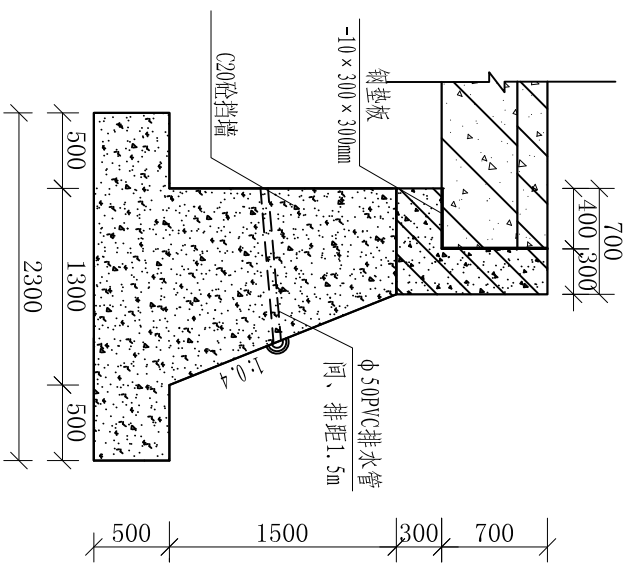
河南省中纬测绘规划信息工程有限公司			
批准	蒋奇明	蒋奇明	岳阳市屈原管理区河市镇三江片农田建设项目
审查	蒋剑锋	蒋剑锋	
校核	刘正午	刘正午	
设计	谢圣东	谢圣东	
制图	谢圣东	谢圣东	
描述	CAD		
I型渠配套机耕桥设计图		比例	见图
		部分	水工阶段
		图号	三江片-27
		日期	2019.06
			初设



机耕桥2平面布置图
1:100



1-1剖面图
1:100

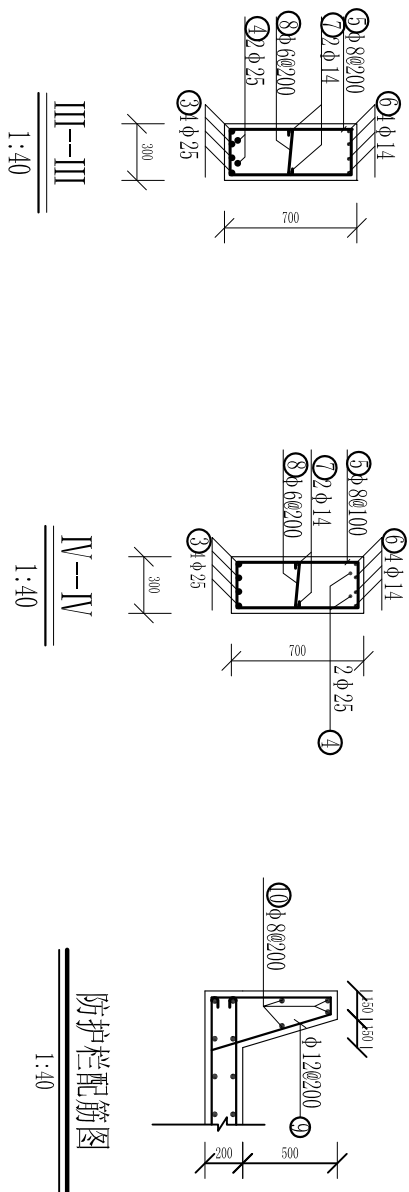
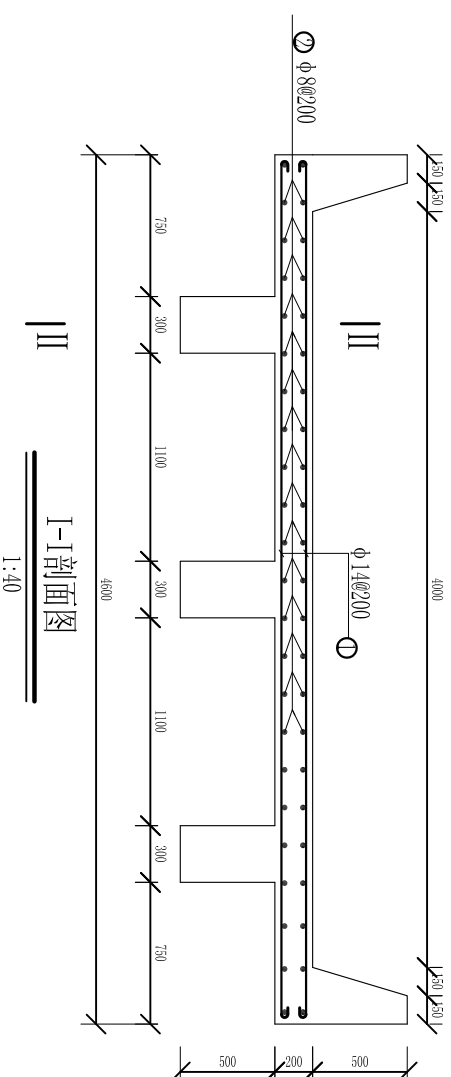
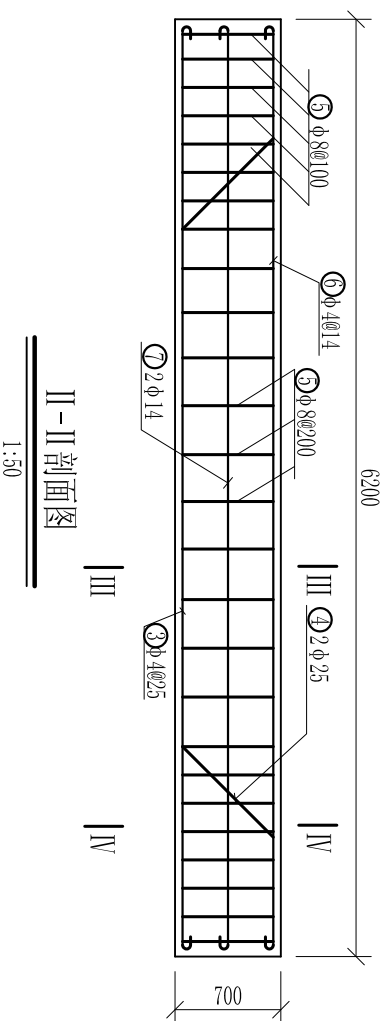
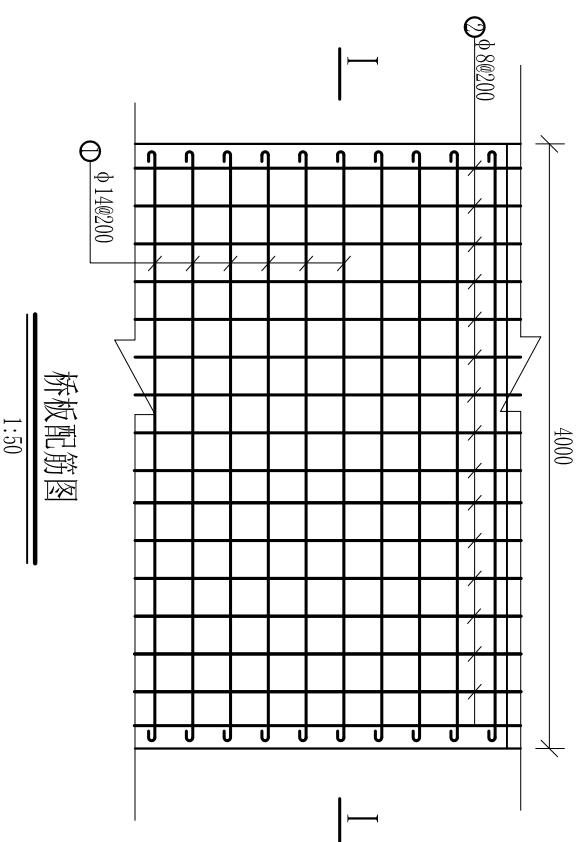


边墩结构图
1:50

说明:

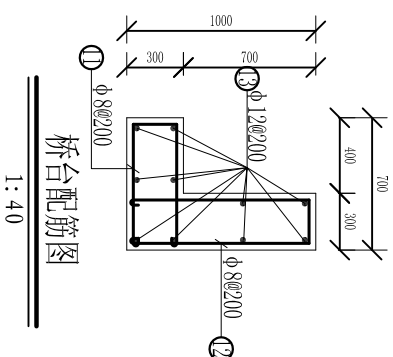
- 1、图中尺寸除高程、桩号以m计外，其余均已mm计，黄海高程系统。
- 2、钢筋保护层厚度为35mm，直径 $\geq 12\text{mm}$ 的钢筋为三级钢筋。
- 3、钢筋搭接长度大于40d，锚固长度大于35d。
- 4、桥面板与桥台、桥墩搭接处布置钢垫板。
- 5、桥两侧回填土压实度不小于0.94。
- 6、基础埋深根据开挖情况确定，地基承载力不小于 20T/m^2 ；如不满足要求，应做桩基处理，并及时通知设计单位进行变更。

河南省中纬测绘规划信息工程有限公司				岳阳市屈原管理区河市镇三江片农田建设项目			
批准	蒋奇明	蒋奇明	蒋奇明	设计	谢圣东	设计	CAD
审核	蒋剑锋	蒋剑锋	蒋剑锋	设计	谢圣东	设计	CAD
校核	刘正午	刘正午	刘正午	设计	谢圣东	设计	CAD
制图	谢圣东	谢圣东	谢圣东	设计	谢圣东	设计	CAD
描图	谢圣东	谢圣东	谢圣东	设计	谢圣东	设计	CAD
机耕桥2平面布置图及剖面图				比例	见图	部分	水工阶段
				日期	2019.06	图号	三江片-28
				初设			



钢筋表(一)

编号	形式	直径 (mm)	根长 (mm)	根数	总长 (m)	总重 (kg)	备注
①		14	4725	64	302.40	365.90	
②		8	6250	42	262.50	103.69	
③		25	6475	12	77.70	299.15	
④		25	6965	6	41.79	160.89	
⑤		8	1900	96	182.40	72.05	
⑥		14	6325	12	75.90	91.84	
⑦		14	6325	6	37.95	45.92	
⑧		6	325	96	31.20	6.93	
⑨		12	1740	64	111.36	98.89	
⑩		8	6250	12	75.00	29.63	
⑪		8	1650	48	79.20	31.27	
⑫		8	2250	48	108.00	42.65	
⑬		12	4700	20	94.00	83.47	
合计						1432.28	



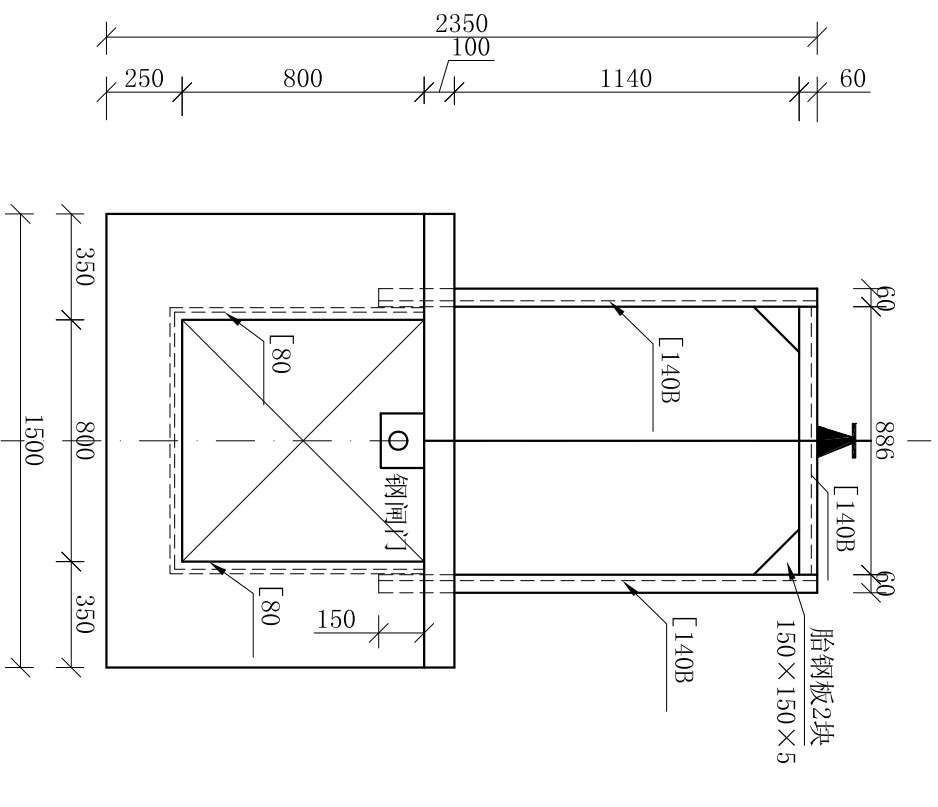
说明: 1. 本图尺寸以mm计;

2. 砼标号为C25, 钢筋小于 $\phi 10$ 采用 I 钢筋, 大于 $\phi 10$ 钢筋采用 II 钢筋, 钢筋砼保护层厚25mm;
3. 桥面板横向坡比为2%, 表面采取防滑处理。
4. 基础埋深根据开挖情况确定, 地基承载力不小于20T/m²; 如不满足要求, 应做桩基处理, 并及时通知设计单位进行变更。

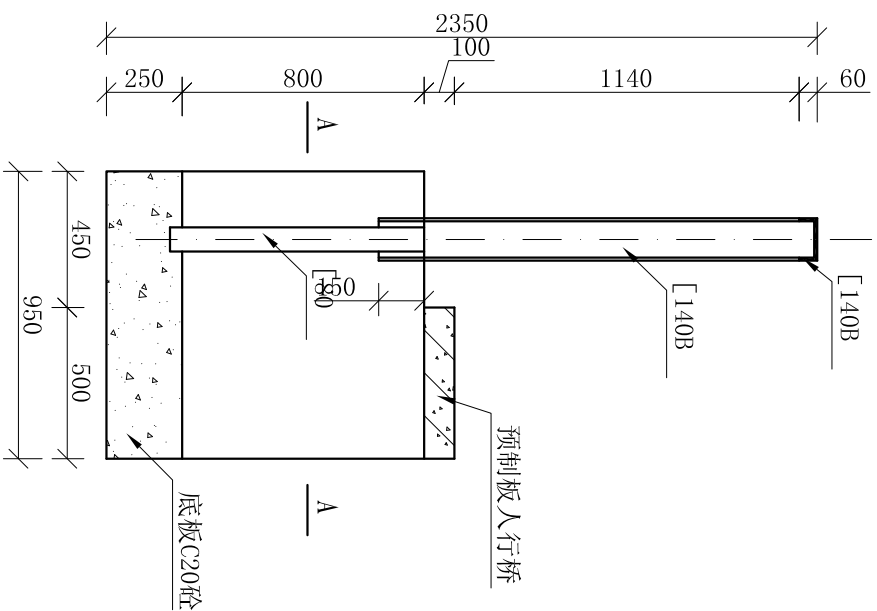
河南省中纬测绘规划信息工程有限公司

岳阳市屈原管理区河市镇三江片农田建设项目

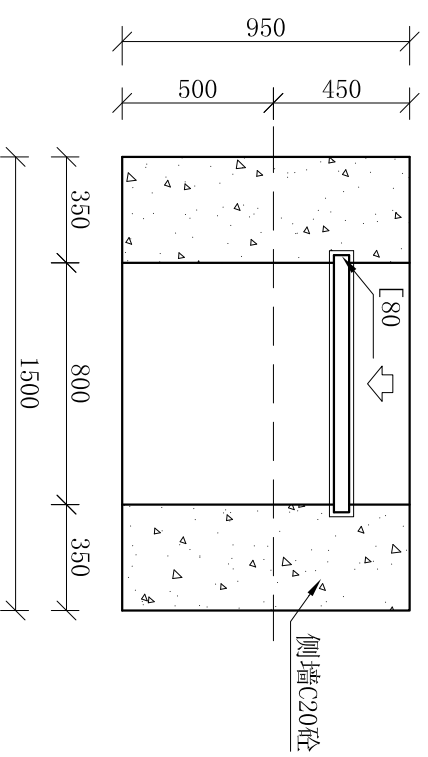
批准	蒋奇明	蒋奇明	机耕桥2桥板、桥梁、桥台配筋设计图
审查	蒋剑锋	蒋剑锋	
校核	刘正午	刘正午	
设计	谢圣东	谢圣东	
制图	谢圣东	谢圣东	
描述	CAD		
比例	见图	部分	水工阶段
日期	2019.06	图号	三江片-29



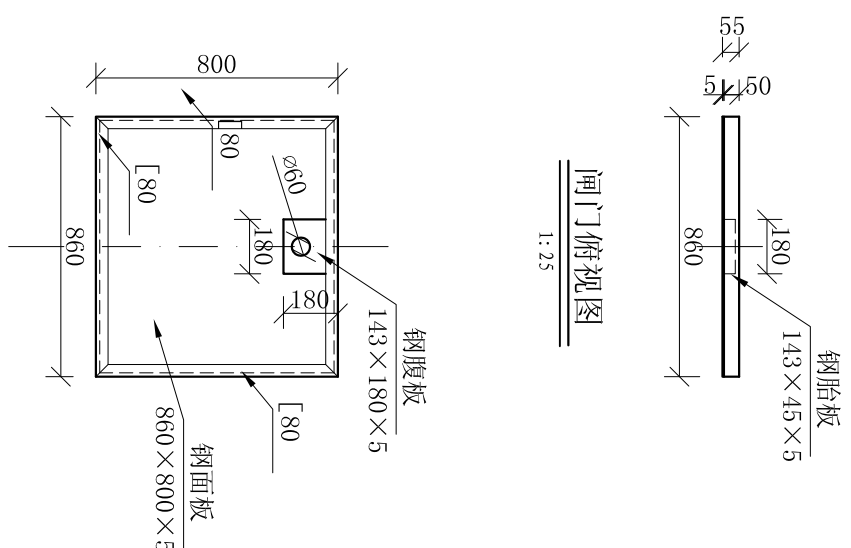
闸立面图
1:25



闸侧剖图
1:25



A—A
1:25



闸门俯视图
1:25

闸门立面图
1:25

说明：

1. 图中尺寸单位为mm；
2. 门页及门架的组合精度必须符合《SLJ201-80、DLJ201-80》规定第6.3.2条；
3. 门页及门架焊条均采用T442电焊条，焊缝为6mm连续焊缝；
4. 门页及门架采用镀锌工艺防锈；
5. 钢制组合门架，须在安装到位后，再浇筑砼；
6. 0.8m*0.8m节制闸、分水闸均采用本闸门。

单处工程数量表

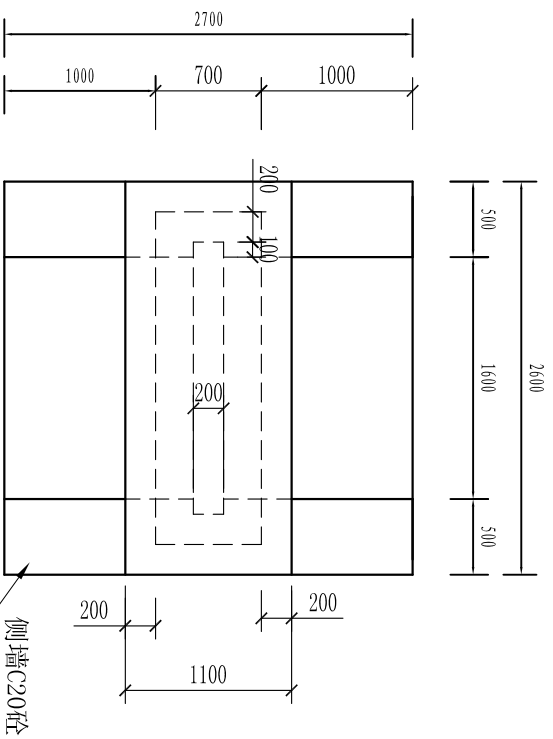
序号	工程项目或名称	单位	数量
1	土方开挖	m ³	1.5
2	土方回填	m ³	1.0
3	闸室C20砼	m ³	0.89
4	预制板	m	1.5
5	0.8*0.8钢闸门（包括启闭机）	台套	1

河南省中纬测绘规划信息工程有限公司

岳阳市屈原管理区河市镇三江片农田建设项目

0.8m*0.8m节制闸
(分水闸) 设计图

批准	审核	设计	制图	日期	比例	见图	部分	图号	水工	阶段	初设
蒋奇明	蒋剑锋	刘正午	谢圣东	CAD	2019.06	见	图	号	三	江	片-30



节制闸平面布置图

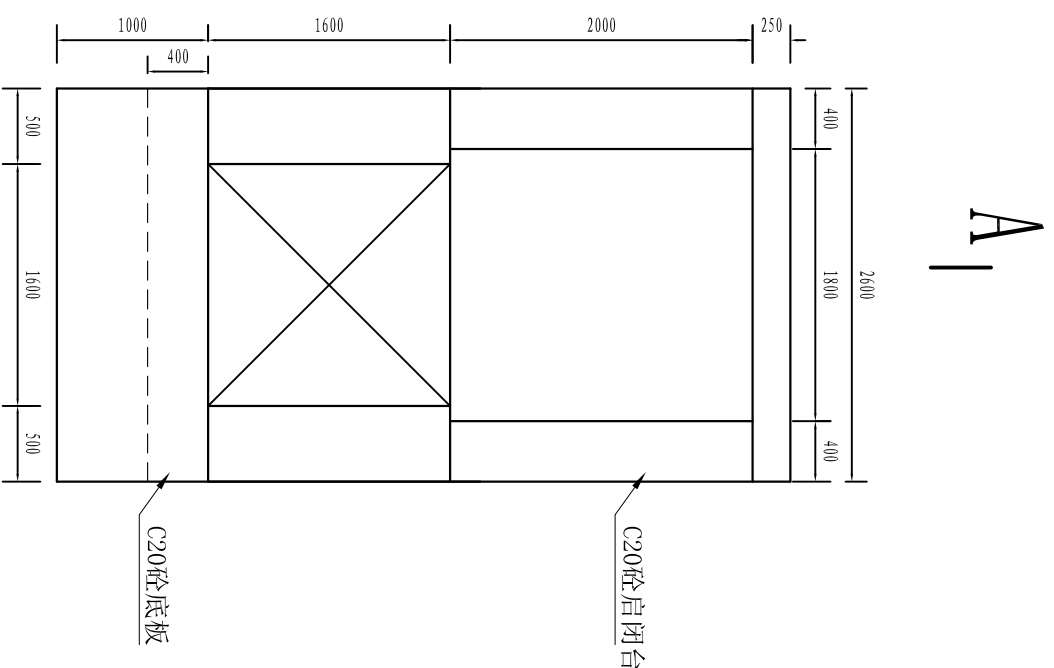
1:50

工程数量表

序号	工程项目	单位	数量	备注
1	土方开挖	m ³	3.75	
2	土方回填	m ³	2.41	
3	C20砼侧墙	m ³	2.56	
4	C20砼闸室	m ³	1.76	
5	C20砼底板	m	2.99	
6	C20砼启闭台	m ³	1.16	
7	1.6*1.6m钢筋砼闸门	套	1	
6	钢筋制安	t	0.68	
7	模板的安装拆除	m ²	35.52	

说明:

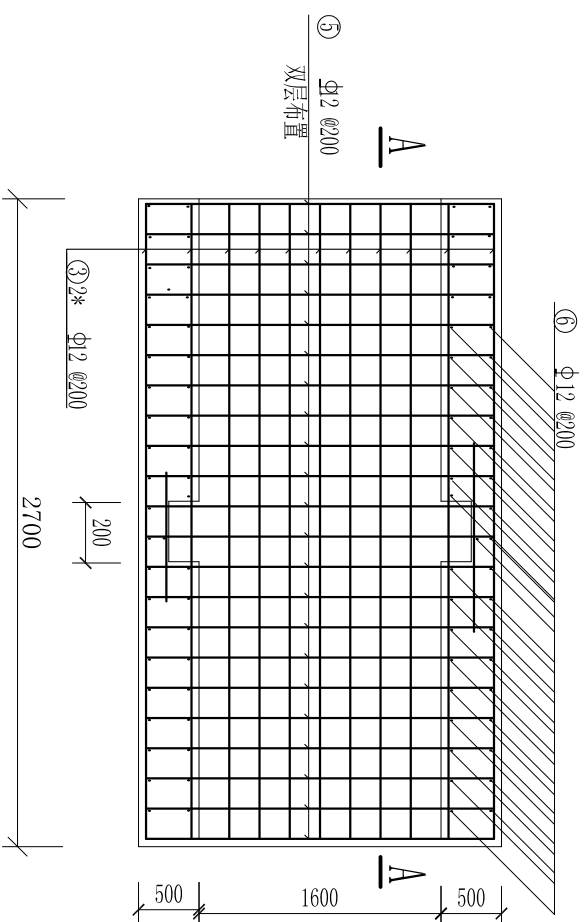
1. 本图尺寸单位: 长度单位为毫米。
2. 混凝土设计强度标准为C20, 钢筋为2级螺纹钢。
3. 节制闸采用平面钢筋砼闸门, 启闭机启闭。



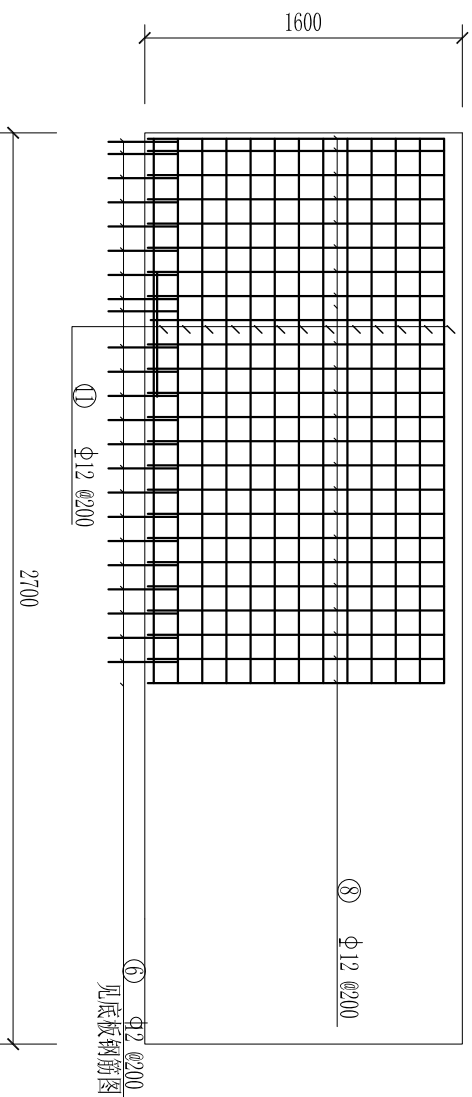
节制闸立面图

1:50

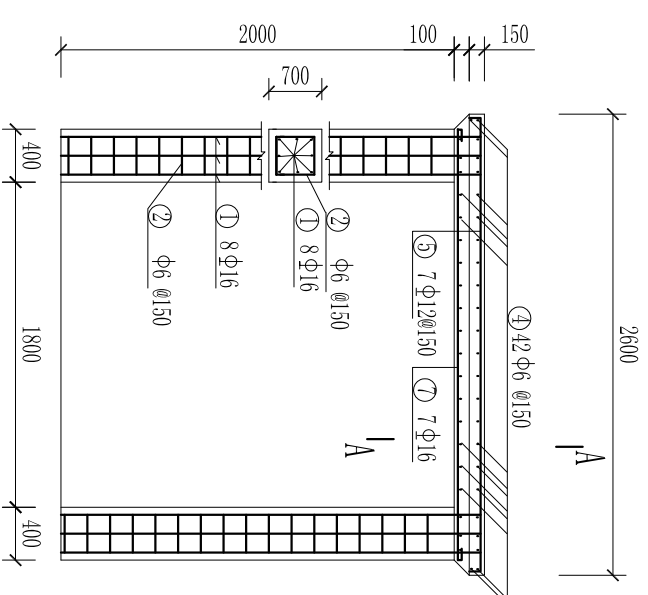
河南省中纬测绘规划信息工程有限公司			
批准	蒋奇明	蒋奇明	岳阳市屈原管理区河市镇三江片农田建设项目
审查	蒋剑锋	蒋剑锋	
校核	刘正午	刘正午	
设计	谢圣东	谢圣东	
制图	谢圣东	谢圣东	
描图	CAD		
1.6m*1.6m节制闸设计图		比例	见图标
		日期	2019.06
		图号	三江片-31
		阶段	初设



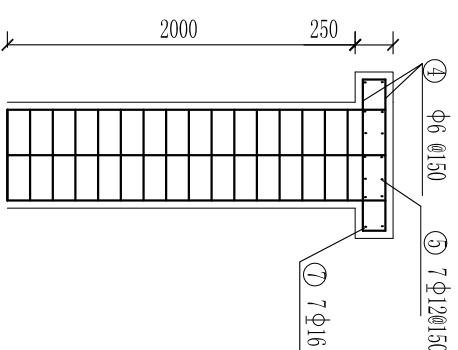
底板钢筋平面布置图



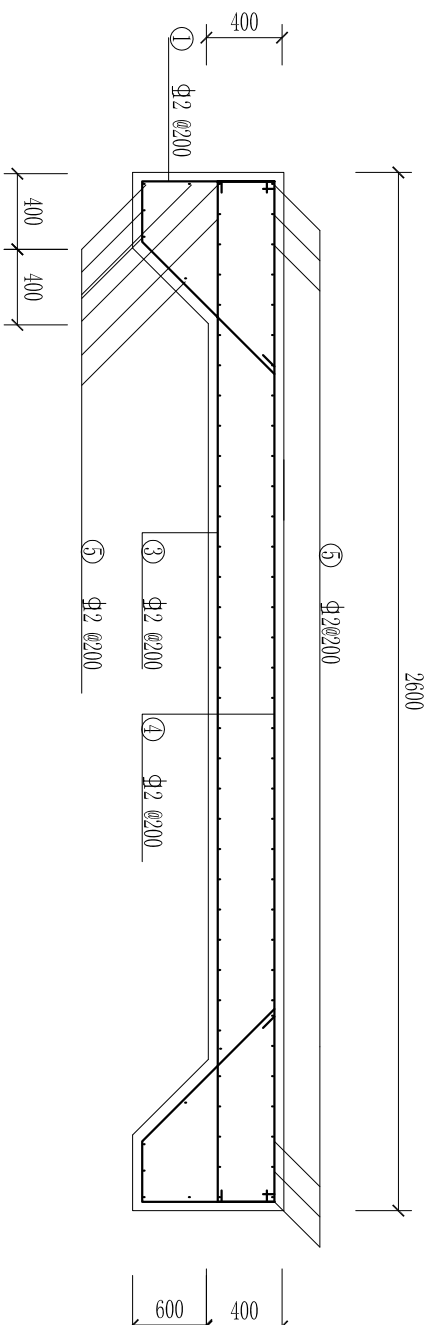
闸墩钢筋图



启闭台钢筋图



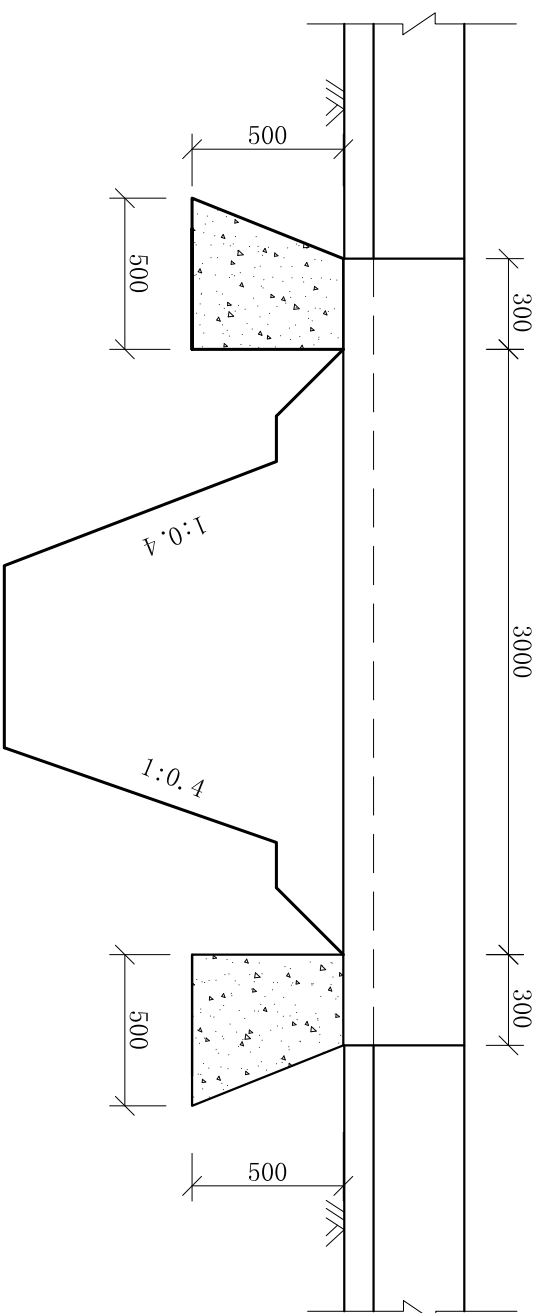
A---A



A---A

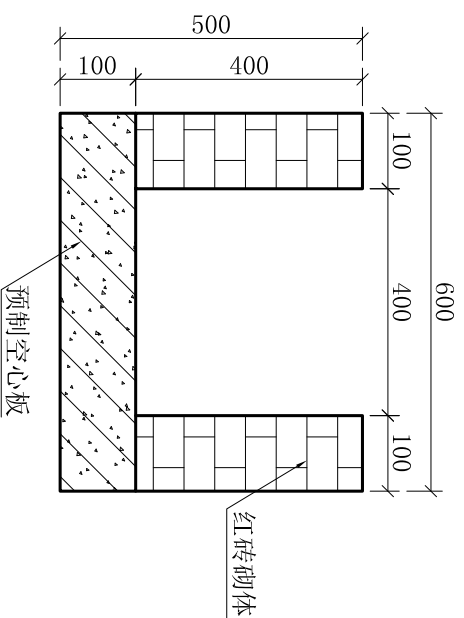
说明:
1. 图中尺寸单位为mm;
2. 混凝土保护层厚度25mm。

河南省中纬测绘规划信息工程有限公司				批准	
岳阳市屈原管理区河市镇三江片农田建设项目				蒋奇明	
1. 6m*1.6m节制闸配筋图				蒋剑锋	
设计				刘正午	
校核				谢圣东	
制图				谢圣东	
CAD				CAD	
比例				见图标	
日期				2019.06	
图号				三江片-32	
阶段				初设	



渡槽正剖面图

1:25



槽身断面图

1:10

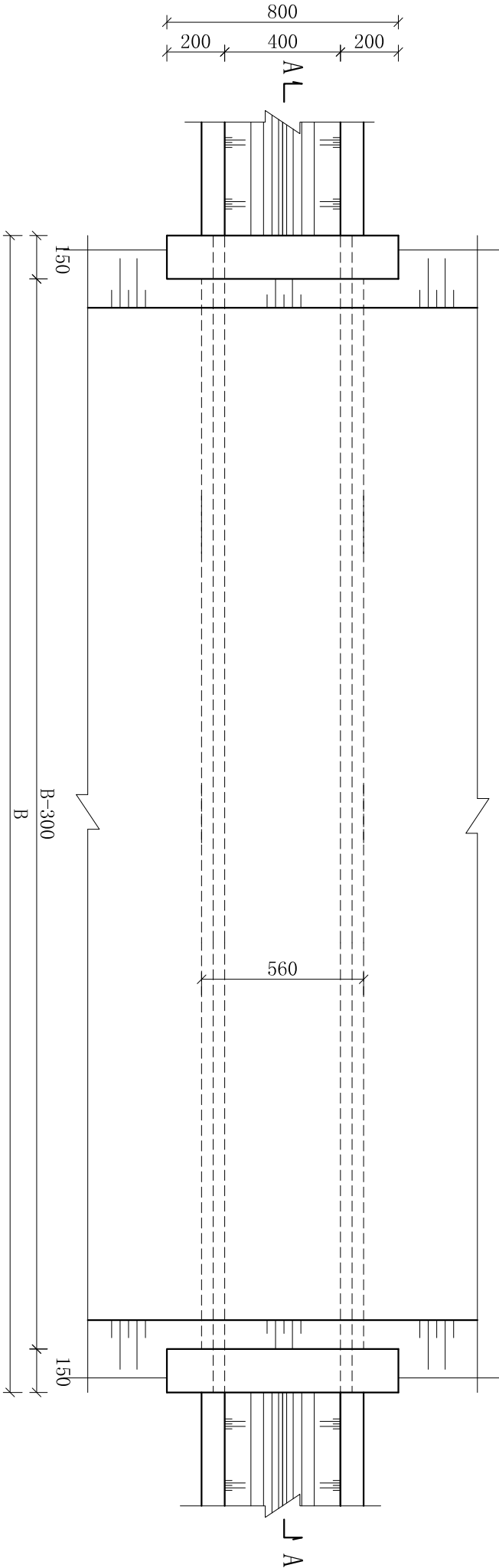
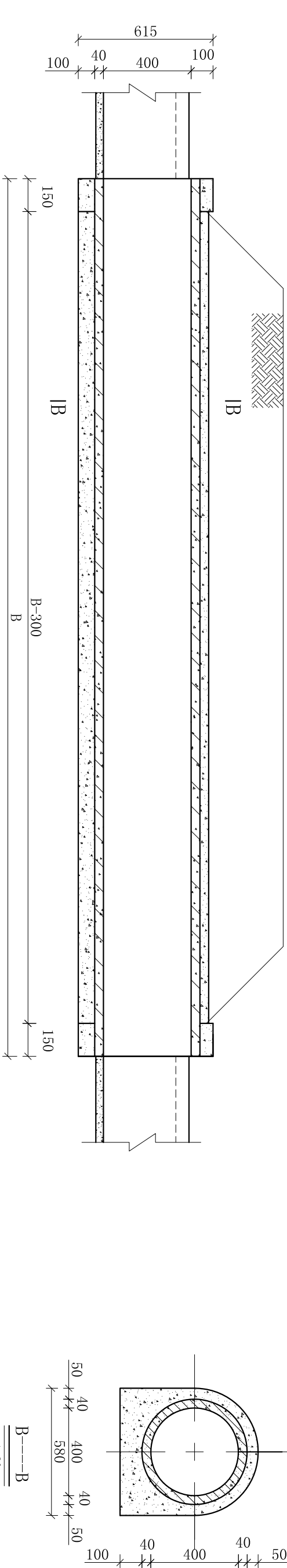
工程数量表

序号	工程项目	单位	数量	备注
1	土方开挖	m ³	0.75	
2	土方回填	m ³	0.41	
3	C20砼支墩	m ³	0.24	
4	砖砌体	m ³	0.29	
5	砂浆抹面	m ²	6.48	
6	预制板	m	3.6	
7	模板的安装拆除	m ²	6.20	

说明:

1. 本图尺寸单位为mm, 高程为m;
2. 本图为项目区小渡槽定型设计图。

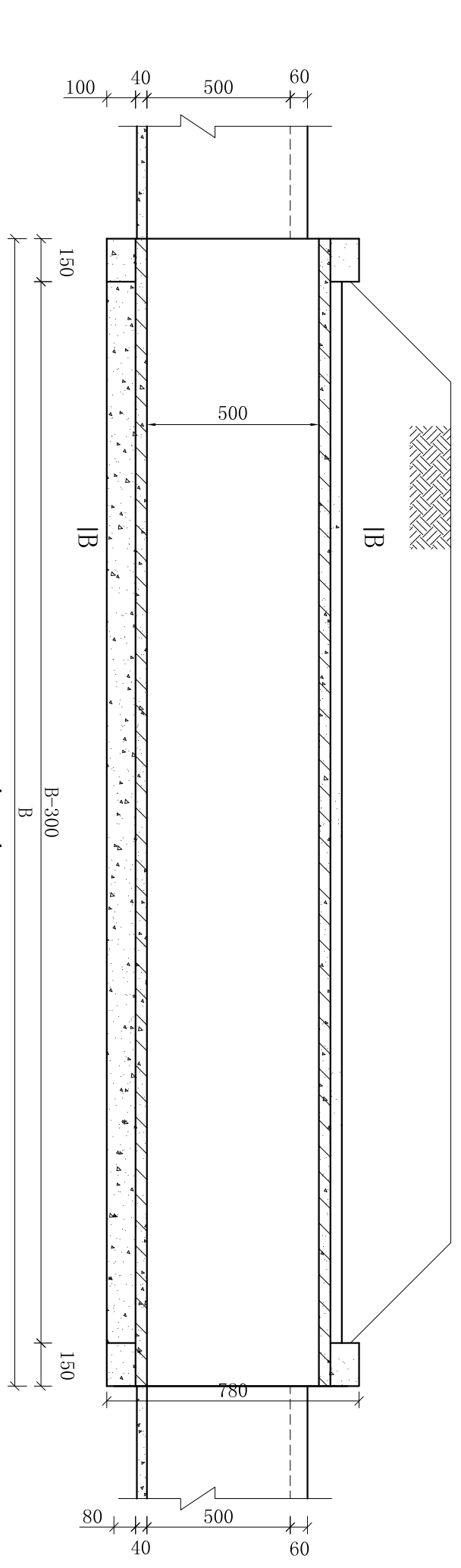
河南省中纬测绘规划信息工程有限公司			
批准	蒋奇明	蒋奇明	岳阳市屈原管理区河市镇三江片农田建设项目
审查	蒋剑锋	蒋剑锋	
审核	刘正午	刘正午	
设计	谢圣东	谢圣东	
制图	谢圣东	谢圣东	
描图	CAD		
跨渠小渡槽设计图		比例	见图标
		日期	2019.06
		图号	三江片-33
		阶段	初设



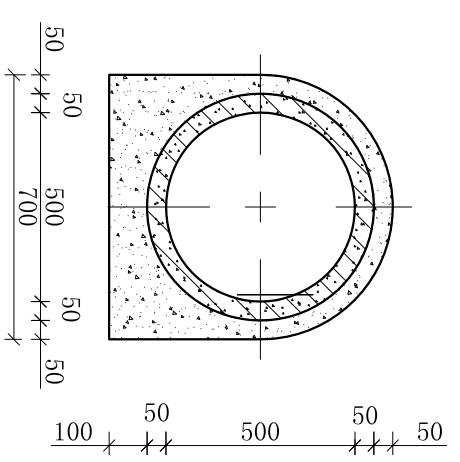
平面图
1:20

说明：
1. 图中尺寸单位为mm；
2. 此图为φ400过路涵定型设计图，长度B根据实际情况确定。

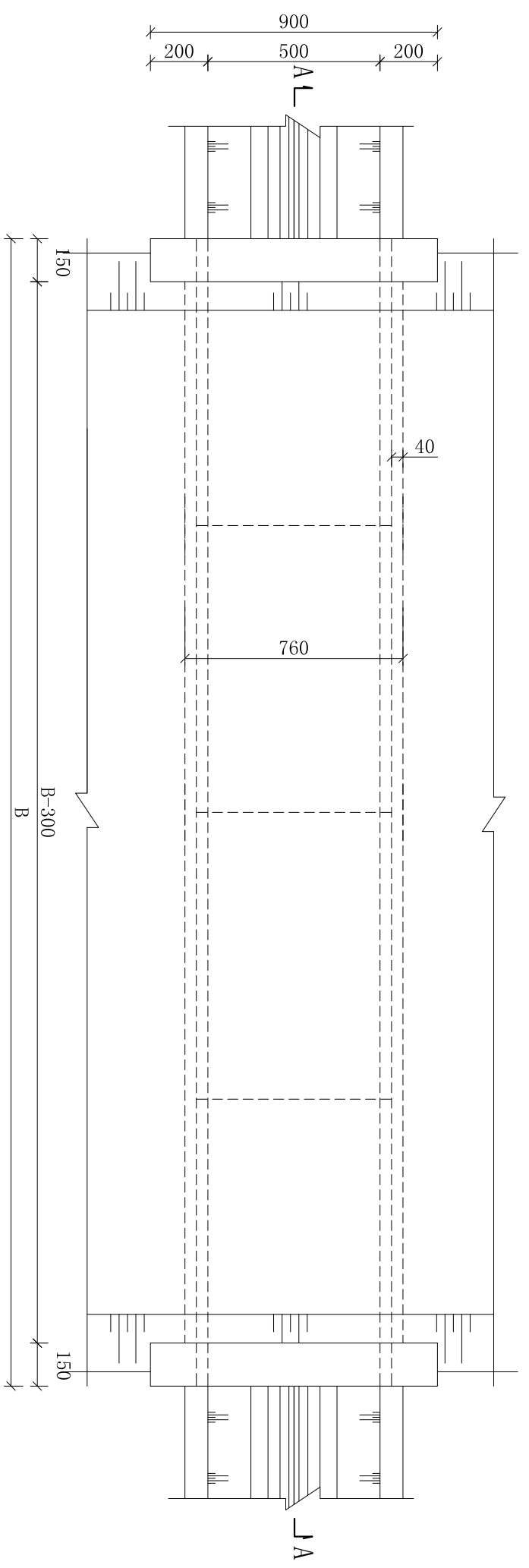
河南省中纬测绘规划信息工程有限公司			
批准	蒋奇明	蒋奇明	岳阳市屈原管理区河市镇三江片农田建设项目
审查	蒋剑锋	蒋剑锋	
设计	刘正午	刘正午	
制图	谢圣东	谢圣东	
描图	CAD		
φ400过路涵设计图		比例	见图标
		日期	2019.06
		图号	三江片-34
		阶段	水工



A--A
1:20



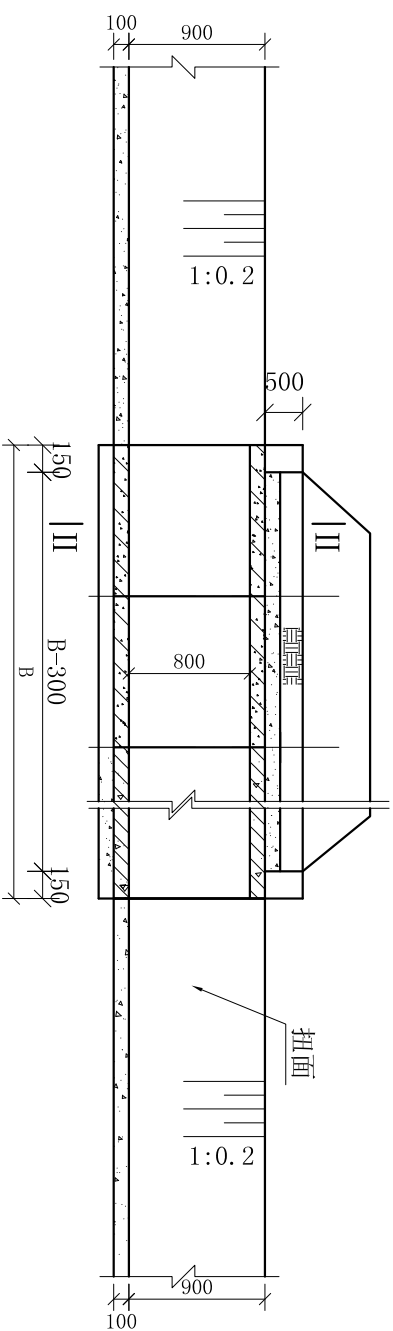
B-----B
1:20



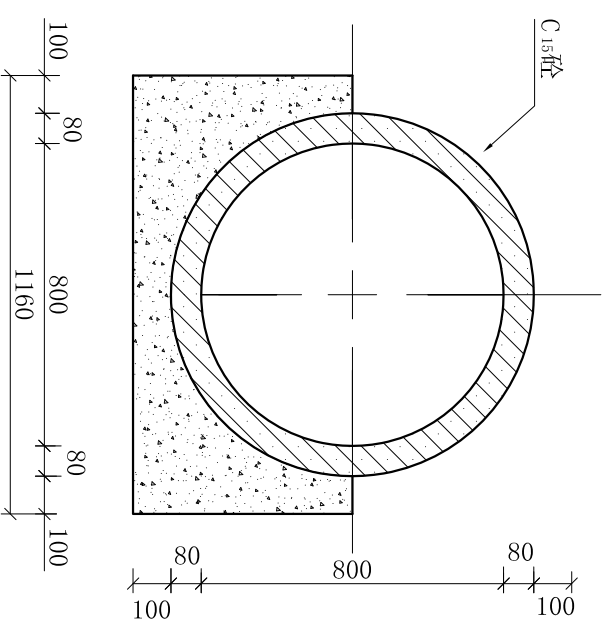
平面图
1:20

说明：
1. 图中尺寸单位为mm；
2. 此图为φ500过路涵定型设计图，长度B根据实际情况确定。

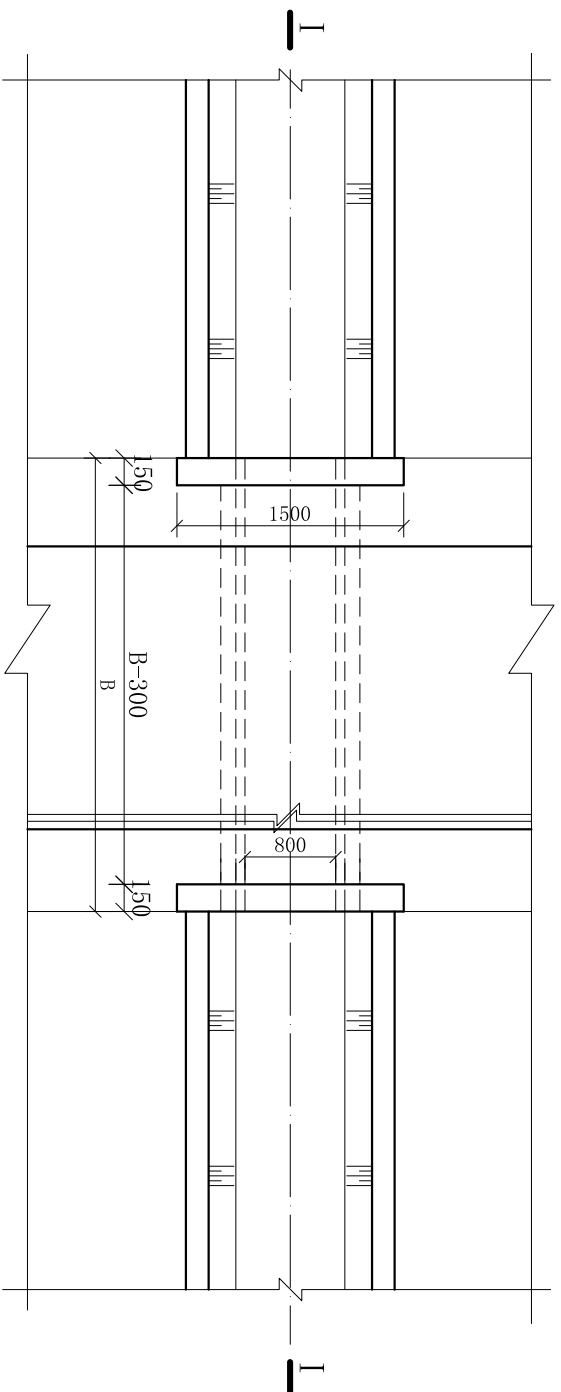
河南省中纬测绘规划信息工程有限公司			
批准	蒋奇明	蒋奇明	岳阳市屈原管理区河市镇三江片农田建设项目
审查	蒋剑锋	蒋剑锋	
校核	刘正午	刘正午	
设计	谢圣东	谢圣东	
制图	谢圣东	谢圣东	
φ500过路涵设计图		比例	见图
日期		2019.06	图号
描述		三江片-35	阶段
		初设	



I-I
1:50



II-II
1:20



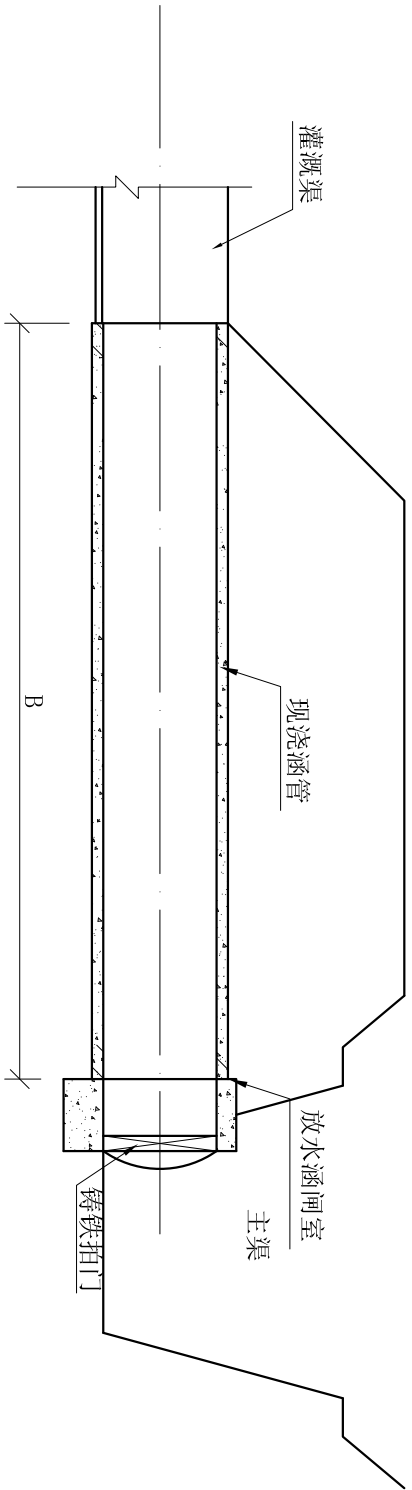
平面图
1:50

说明：
1. 图中尺寸单位为mm；
2. 此图为φ800过路涵定型设计图，长度B根据实际情况确定。

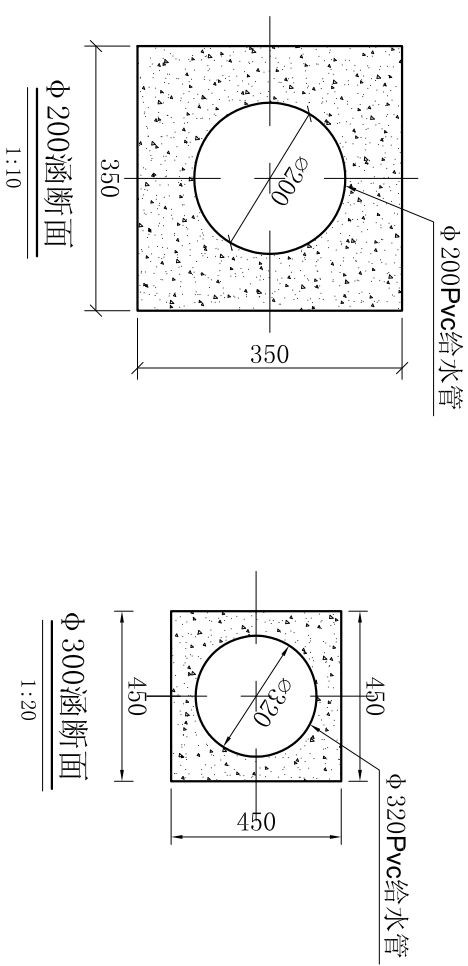
单米工程量表				
序号	工程名称	单位	数量	备注
1	土方开挖	m ³	1.8	
2	土方回填	m ³	1.4	
3	涵管涵衣砼	m ³	0.31	
4	φ800砼涵管	m	1	
单处进出口一字墙砼C ₁₅		m ³	0.2	

河南省中纬测绘规划信息工程有限公司				
批准	蒋奇明	蒋奇明	岳阳市屈原管理区河市镇三江片农田建设项目	
审查	蒋剑锋	蒋剑锋		
校核	刘正午	刘正午		
设计	谢圣东	谢圣东		
制图	谢圣东	谢圣东		
描图	CAD			
			比例	见图
			日期	2019.06
			部分	图号
			阶段	三江片-36
			初设	

φ800过路涵设计图

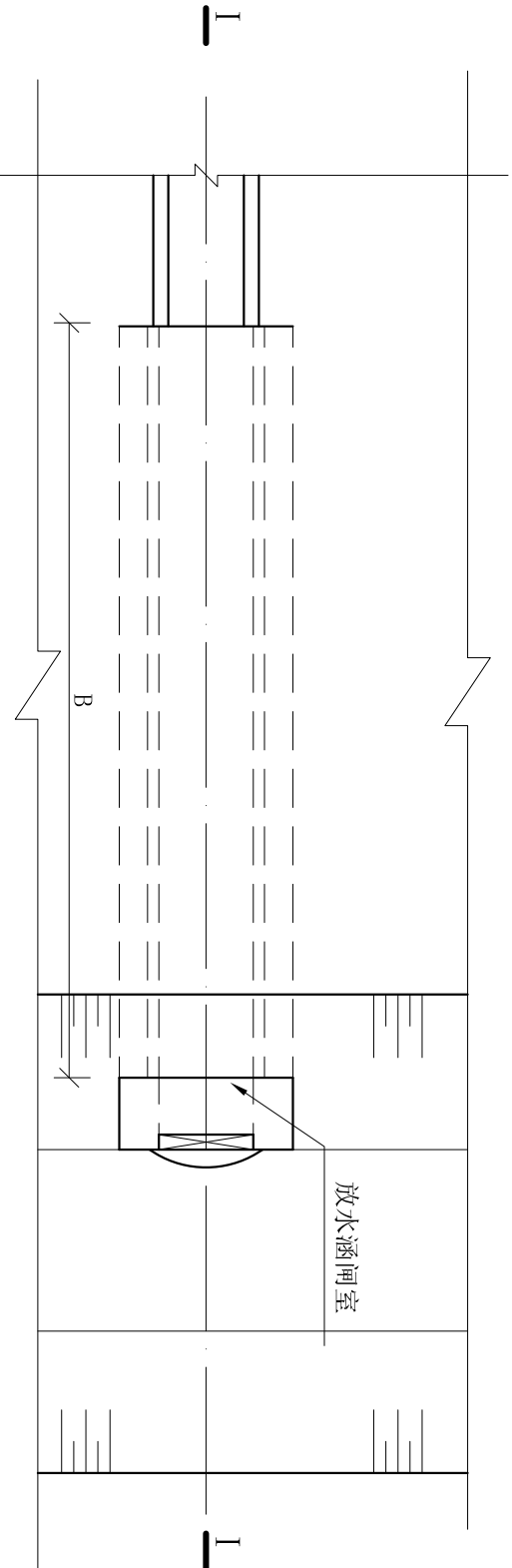


I-I 断面图
1:40



φ 200涵断面
1:10

φ 300涵断面
1:20



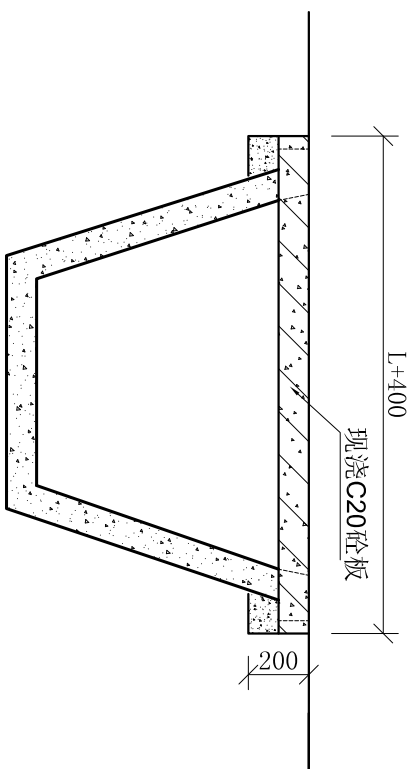
平面图
1:40

说明:
1. 图中尺寸单位为mm;
2. 本图为放水涵定型设计图, 长度B根据实际情况确定。

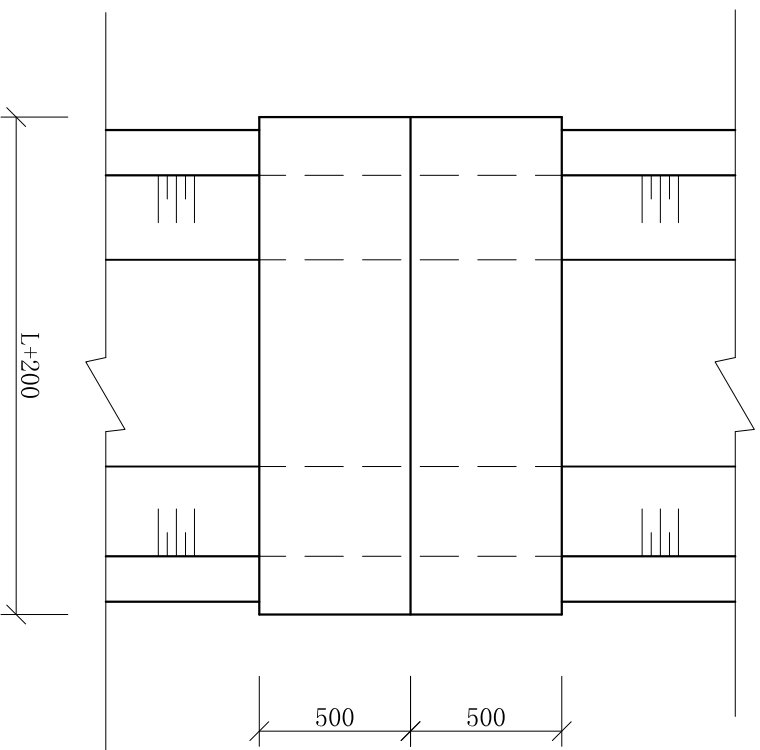
工程数量表

放水涵型式	序号	项目名称	单位	数量	备注
φ 200 放水涵	1	土方开挖	m ³	0.3	
	2	土方回填	m ³	0.1	
	3	φ 200Pvc给水管	m	1	
	4	现浇涵管C20砼	m ³	0.09	
φ 300 放水涵	1	闸室及出口C20砼	m ³	0.03	
	2	φ 200铸铁拍门	套	1	
	1	土方开挖	m ³	0.4	
	2	土方回填	m ³	0.1	
φ 300 放水涵	3	φ 320Pvc给水管	m	1	
	4	现浇涵管C20砼	m ³	0.03	
	1	闸室及出口C20砼	m ³	0.14	
	2	φ 300铸铁拍门	套	1	

河南省中纬测绘规划信息工程有限公司		岳阳市屈原管理区河市镇三江片农田建设项目	
批准	蒋奇明	蒋奇明	
审查	蒋剑锋	蒋剑锋	
设计	刘正午	刘正午	
制图	谢圣东	谢圣东	
描述	CAD	谢圣东	
放水涵设计图		比例	见图标
		日期	2019.06
		部分	图号
		阶段	三片-37
		初设	



剖面图
1:25



平面图
1:25

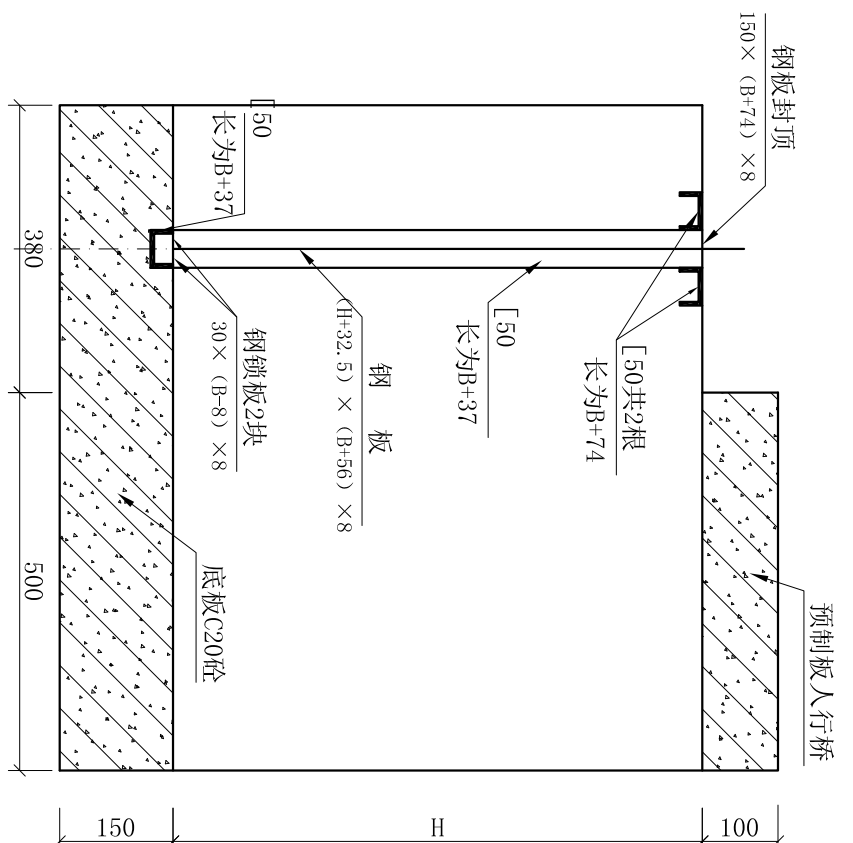
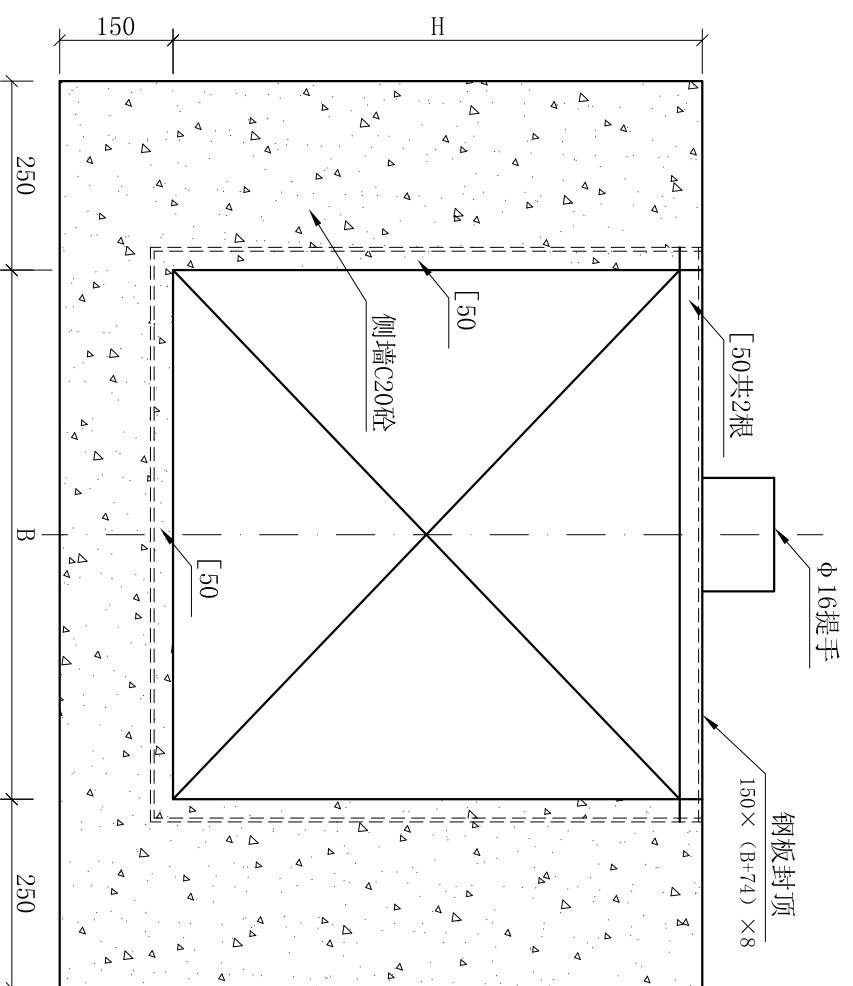
单处工程数量表

名称	序号	工程项目	单位	数量	备注
L=1500		现浇砼板	m ³	0.15	
L=2100		现浇砼板	m ³	0.21	
L=2200		现浇砼板	m ³	0.22	

说明:

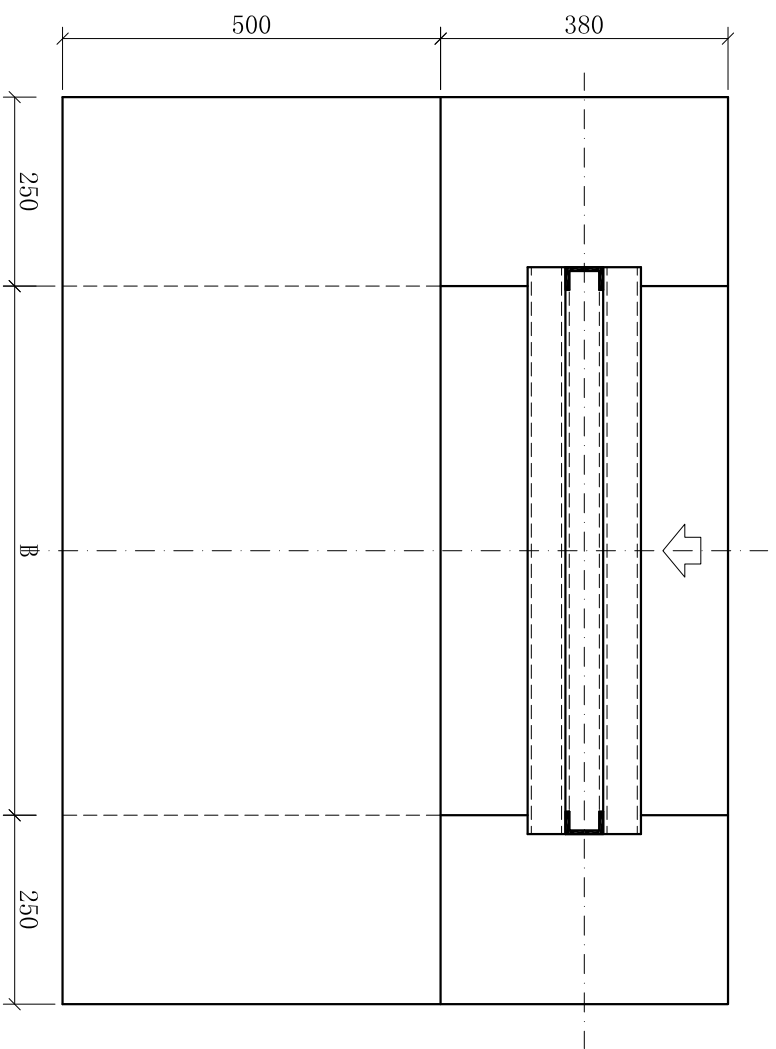
1. 本图尺寸单位为mm, 高程为m;
2. 本图为项目区过梯形渠人行桥定型设计图。

批准		河南省中纬测绘规划信息工程有限公司	
蒋奇明	蒋奇明	蒋奇明	岳阳市屈原管理区河市镇三江片农田建设项目
蒋剑锋	蒋剑锋	蒋剑锋	
刘正午	刘正午	刘正午	
谢圣东	谢圣东	谢圣东	
谢圣东	谢圣东	谢圣东	
CAD	CAD	CAD	
比例	见图	部分	水工阶段
日期	2019.06	图号	三江片-38
人行桥设计图			
初设			



A—A
1:10

侧剖面图
1:10



平面图
1:10

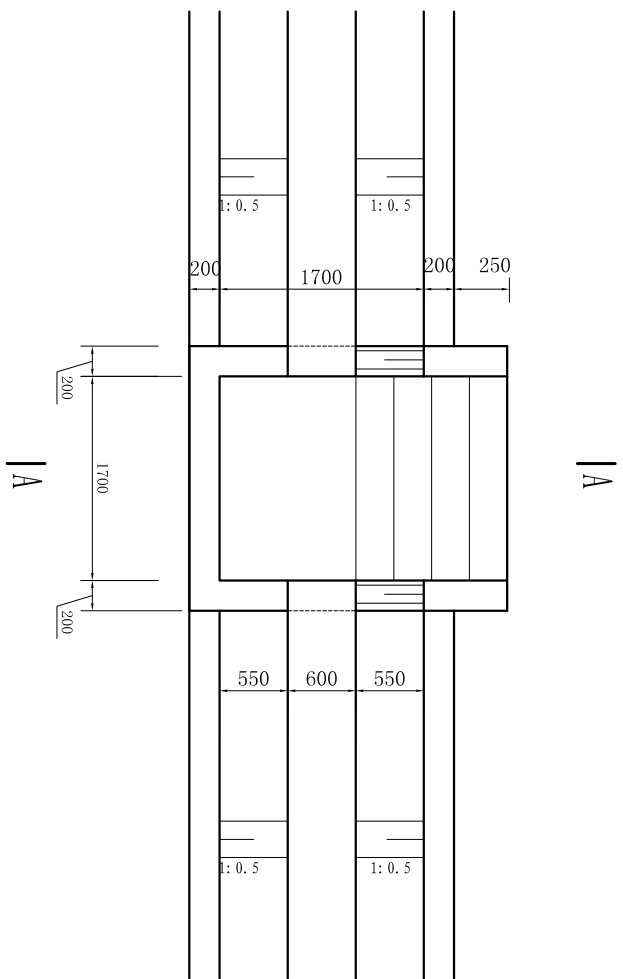
工程量表

关板型号 (底宽*高)	相关尺寸	序号	项目名称	单位	数量
0.7*0.7m	B=1000mm H=1000mm	1	闸室砼C20	m ³	0.47
		2	预制板	m	1.2
		3	0.7*0.7钢闸门	套	1
0.6*0.6m	B=600mm H=600mm	1	闸室砼C20	m ³	0.41
		2	预制板	m	1.1
		3	0.6*0.6钢闸门	套	1
0.5*0.5m	B=500mm H=500mm	1	闸室砼C20	m ³	0.35
		2	预制板	m	1.0
		3	0.5*0.5钢闸门	套	1
0.4*0.4m	B=400mm H=400mm	1	闸室砼C20	m ³	0.29
		2	预制板	m	0.9
		3	0.4*0.4钢闸门	套	1

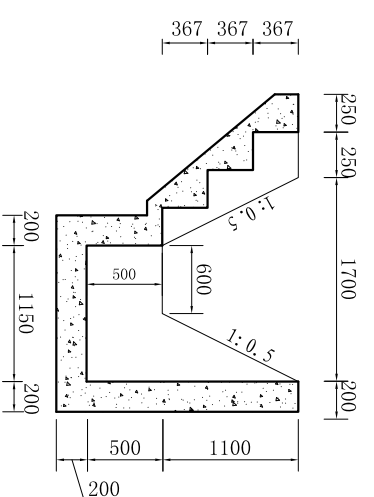
- 说明:
1. 图中尺寸单位为mm;
 2. 门页及门架的组合精度必须符合《SLJ201-80、DLJ201-80》规定第6.3.2条;
 3. 门页及门架焊条均采用T442电焊条, 焊缝为6mm连续焊缝;
 4. 门页及门架采用喷锌工艺防锈;
 5. 钢制组合门架, 须在安装到位后, 再浇筑砼;
 6. 此图为0.4m*0.4m至0.7m*0.7m分水闸定型设计图。

河南省中纬测绘规划信息工程有限公司

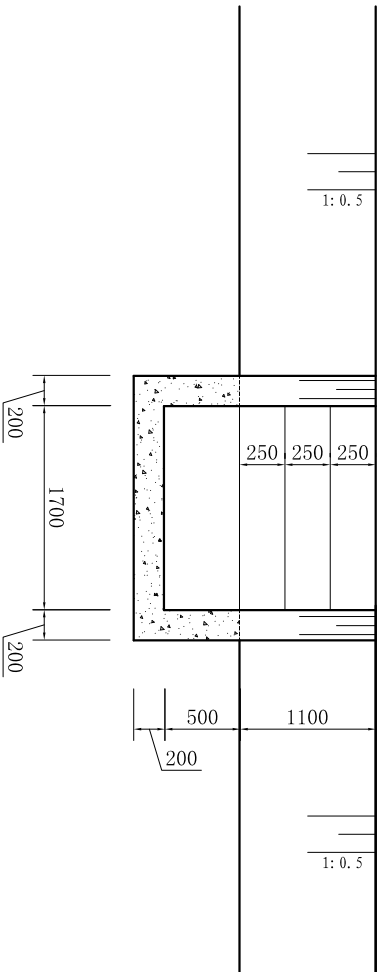
批准	蒋奇明	蒋奇明	岳阳市屈原管理区河市镇三江片农田建设项目
审查	蒋剑锋	蒋剑锋	0.4m×0.4m~0.7m×0.7m
校核	刘正午	刘正午	分水闸设计图
设计	谢圣东	谢圣东	比例 见图
制图	谢圣东	谢圣东	日期 2019.06
描图	CAD		图号 三江片-39



沉砂池平面图
1:50



A-A剖面图
1:50



沉砂池纵剖面图
1:50

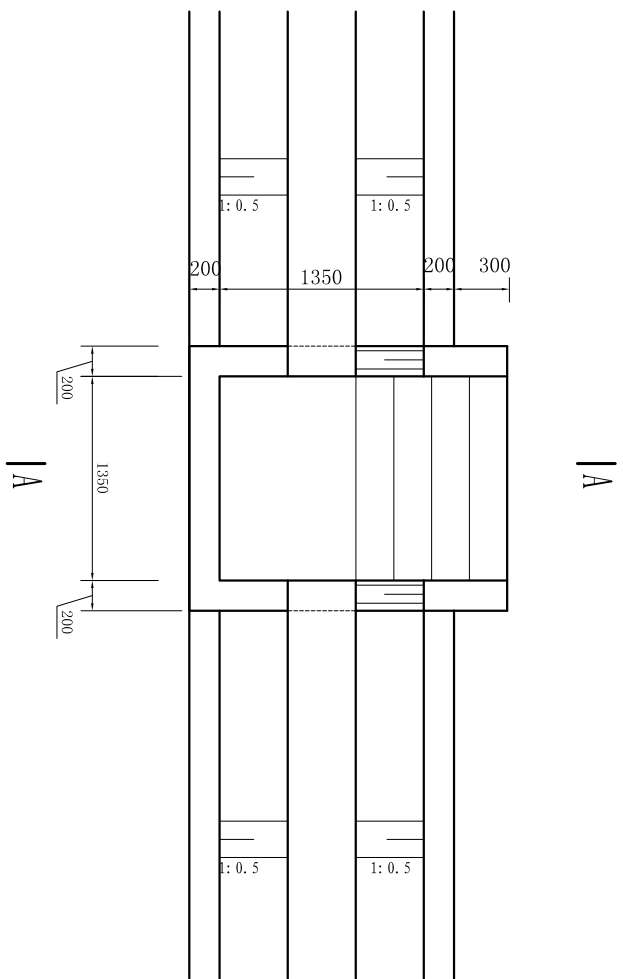
工程数量表 (单处工程量)

序号	工程名称	单位	数量
1	I型沉砂池	处	1
1)	土方开挖	m ³	14.73
2)	土方回填	m ³	6.80
3)	沉砂池C20砼	m ³	3.03
4)	模板	m ²	10.9

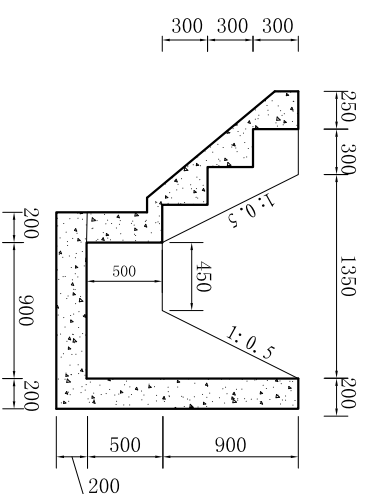
说明:

- 1、图中尺寸单位以毫米计。
- 2、混凝土强度:垫层为C15, 其余均为C20。

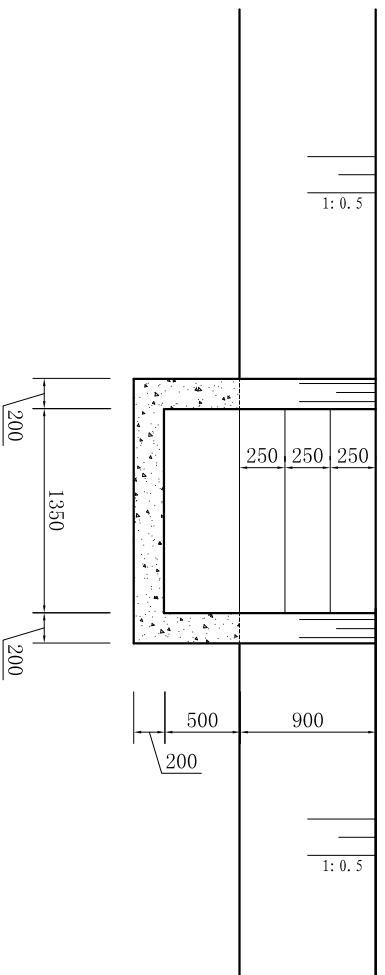
河南省中纬测绘规划信息工程有限公司			
批准	蒋奇明	蒋奇明	岳阳市屈原管理区河市镇三江片农田建设项目
审查	蒋剑锋	蒋剑锋	
校核	刘正午	刘正午	
设计	谢圣东	谢圣东	
制图	谢圣东	谢圣东	
描述	CAD		
I型沉砂池(带踏步)设计图		比例	见图标
日期	2019.06	图号	三江片-40
		部分	水工阶段
			初设



沉砂池平面图
1:50



A-A剖面图
1:50



沉砂池纵剖面图
1:50

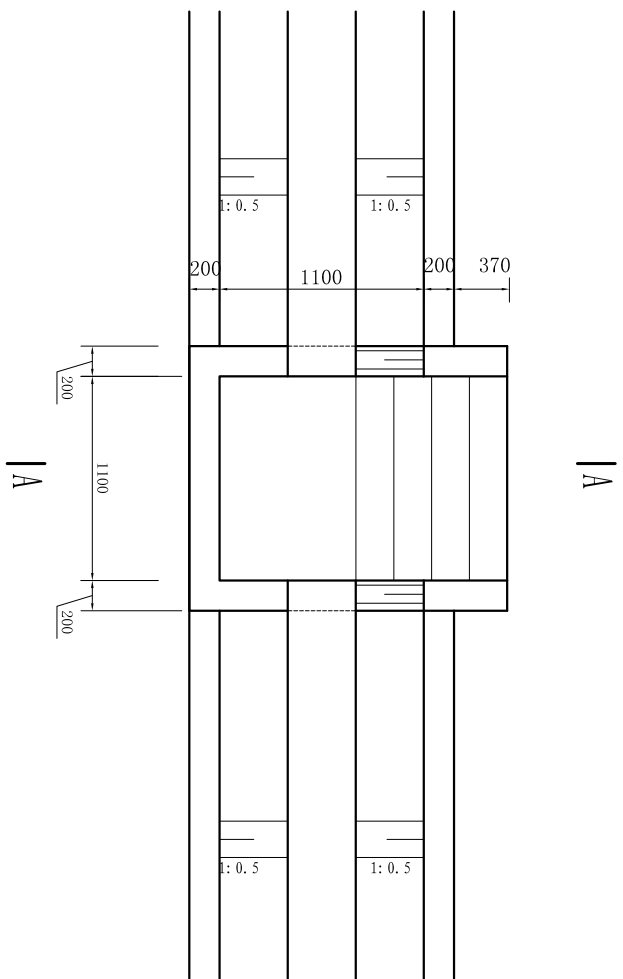
工程数量表 (单处工程量)

序号	工程名称	单位	数量
1	II型沉砂池	处	1
1)	土方开挖	m ³	9.70
2)	土方回填	m ³	5.86
3)	沉砂池C20砼	m ³	2.23
4)	模板	m ²	7.6

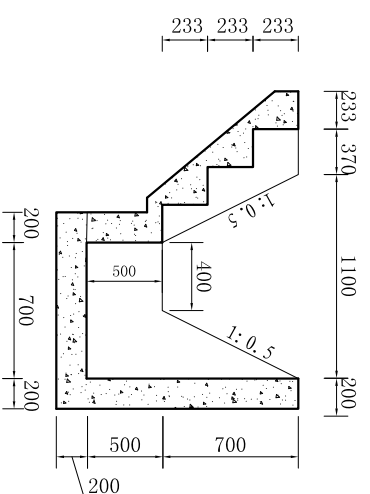
说明:

- 1、图中尺寸单位以毫米计。
- 2、混凝土强度:垫层为C15, 其余均为C20。

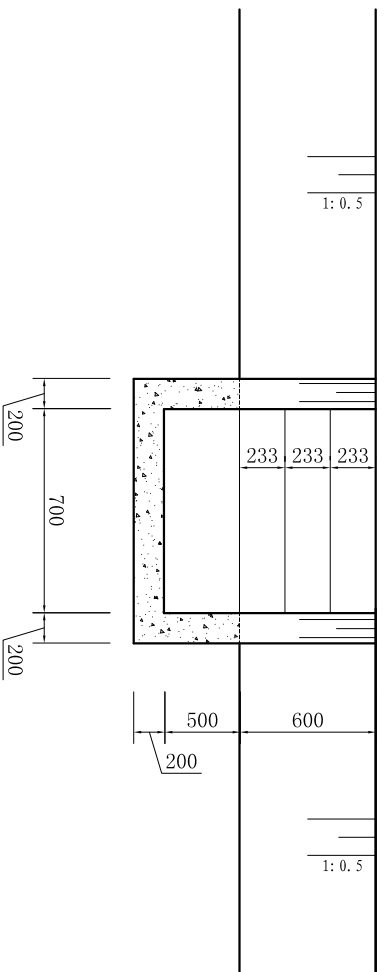
河南省中纬测绘规划信息工程有限公司			
批准	蒋奇明	蒋奇明	岳阳市屈原管理区河市镇三江片农田建设项目
审查	蒋剑锋	蒋剑锋	
校核	刘正午	刘正午	
设计	谢圣东	谢圣东	
制图	谢圣东	谢圣东	II型沉砂池(带踏步)设计图
描述	CAD		比例 见图
			日期 2019.06
			图号 三江片-41
			水工阶段 初设



沉砂池平面图
1:50



A-A剖面图
1:50



沉砂池纵剖面图
1:50

工程数量表 (单处工程量)

序号	工程名称	单位	数量
	III型沉砂池	处	1
1)	土方开挖	m ³	7.18
2)	土方回填	m ³	4.03
3)	沉砂池C20砼	m ³	1.65
4)	模板	m ²	5.3

说明:

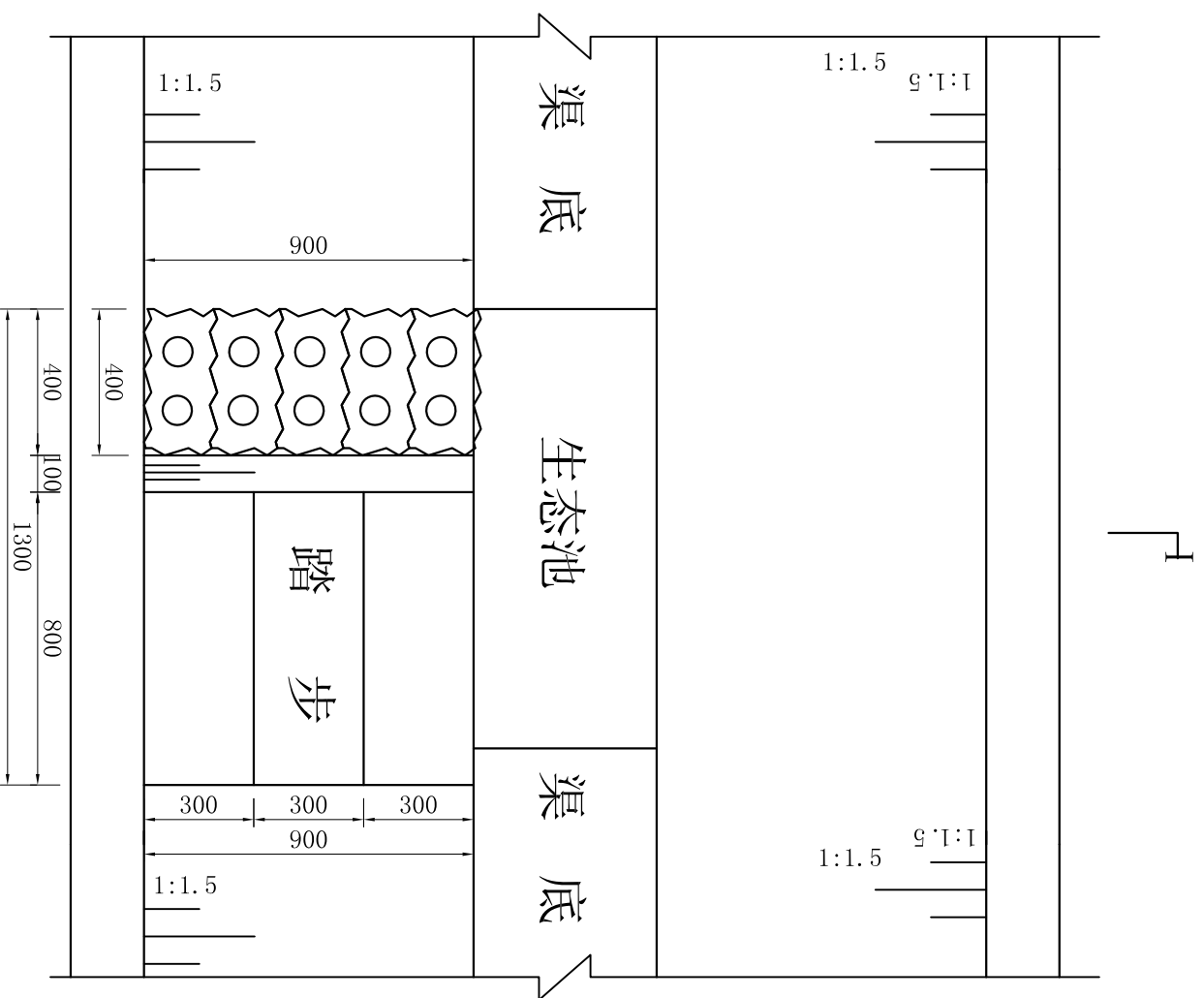
- 1、图中尺寸单位以毫米计。
- 2、混凝土强度:垫层为C15, 其余均为C20。

河南省中纬测绘规划信息工程有限公司

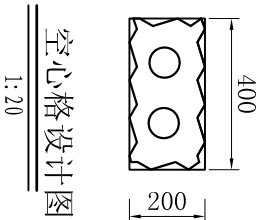
批准	蒋奇明	蒋奇明	岳阳市屈原管理区河市镇三江片农田建设项目
审查	蒋剑锋	蒋剑锋	
校核	刘正午	刘正午	
设计	谢圣东	谢圣东	
制图	谢圣东	谢圣东	
描图	CAD		

III型沉砂池(带踏步)设计图

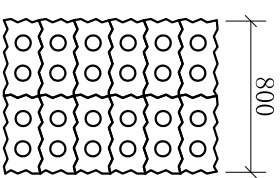
比例	见图	部分	水工阶段	初设
日期	2019.06	图号	三江片-42	



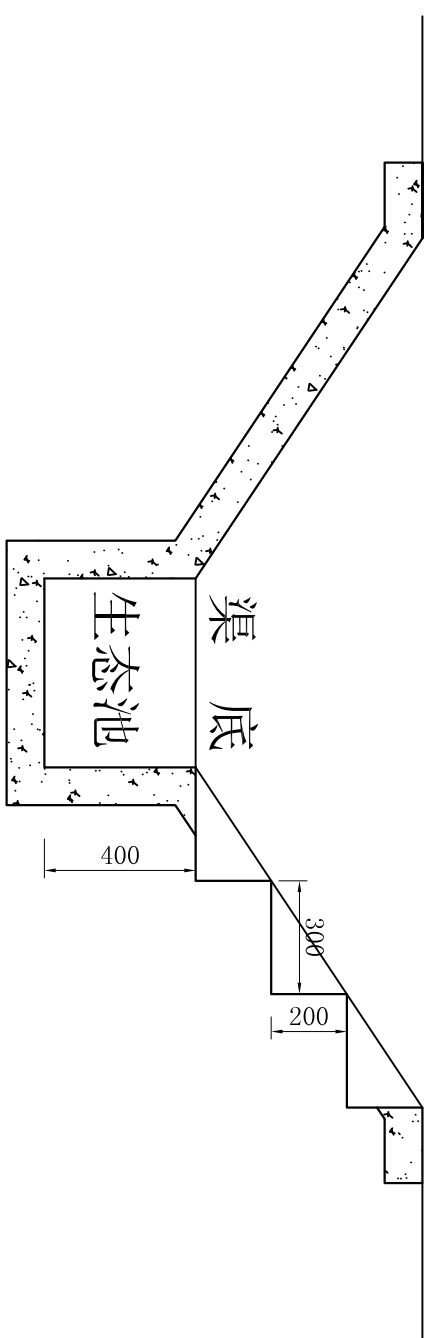
生物通道平面图
1:20



1:20



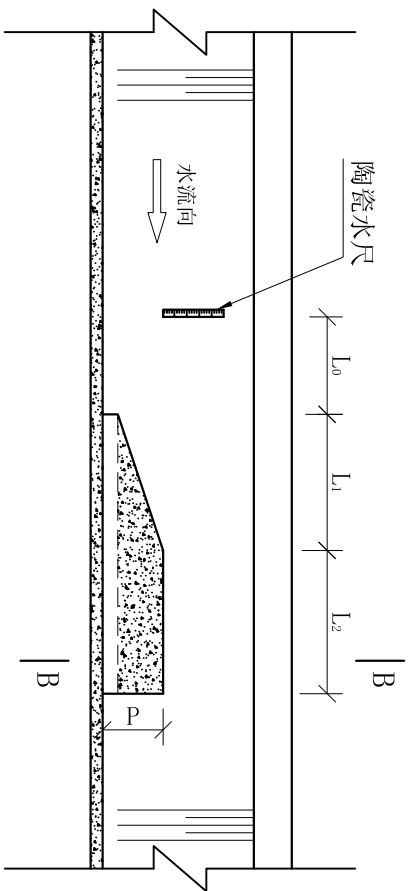
1:40



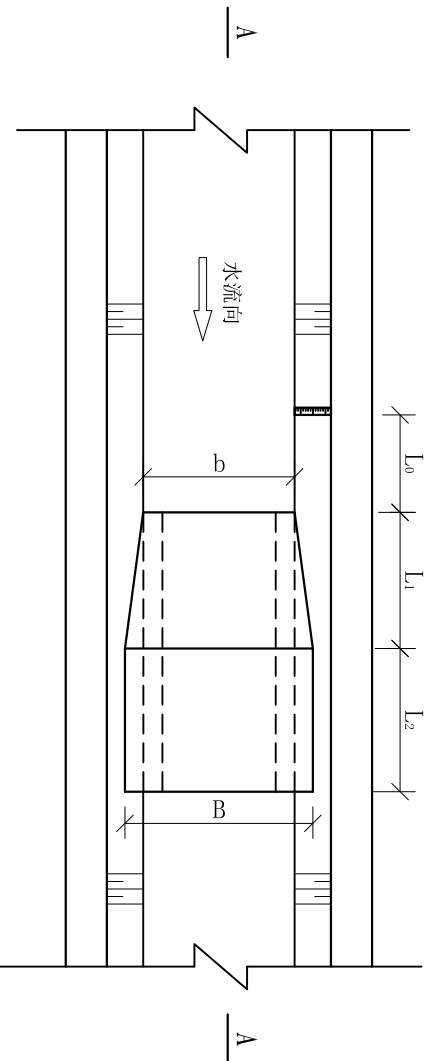
生物通道 I-I 横断面图
1:20

- 说明:
1. 图中尺寸以mm计;
 2. 底宽500mm以上的现浇梯形渠均设置生物通道, 间距100m一处。
 3. 生物通道采用四方砖护砌, 栅格孔内回填种植土, 并植草皮。

河南省中纬测绘规划信息工程有限公司		岳阳市屈原管理区河市镇三江片农田建设项目	
批准	蒋奇明	蒋奇明	
审查	蒋剑锋	蒋剑锋	
校核	刘正午	刘正午	
设计	谢圣东	谢圣东	
制图	CAD	谢圣东	
生物通道设计图		比例	见图
		日期	2019.06
		部分图号	三江片-43
		阶段	初设

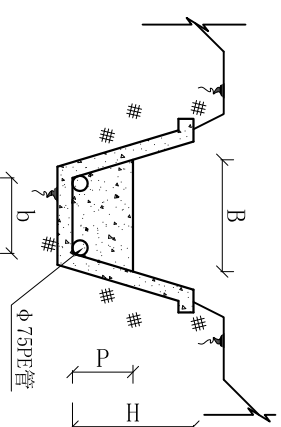


A—A
1:50



平面图
1:20

序号	渠道名称	特征尺寸 (mm)						工程量			
		P	H	b	B	L ₀	L ₁	L ₂	C15砼 (m ³)	φ75PE管 (m)	陶瓷水尺
1	三江十队2号渠	150	700	400	420	1000	375	1000	0.08	1.4	1
2	三江十队4号渠	150	700	400	420	1000	375	1000	0.08	1.4	1
3	三江十队5号渠	150	700	400	420	1000	375	1000	0.08	1.4	1
4	三江十队6号渠	150	700	400	420	1000	375	1000	0.08	1.4	1
5	三江十队8号渠	150	700	400	420	1000	375	1000	0.08	1.4	1
6	三江十队10号渠	150	700	400	420	1000	375	1000	0.08	1.4	1

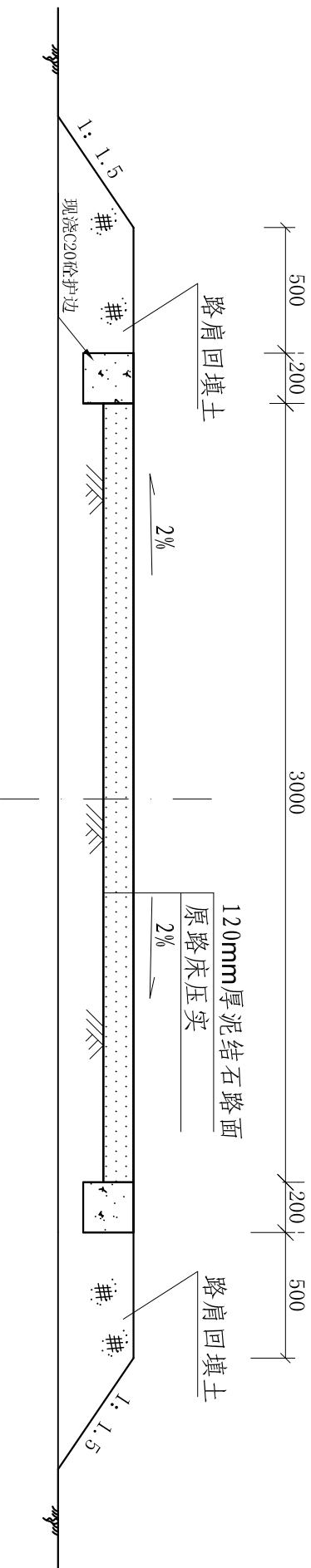


B—B
1:50

说明:

1. 本图尺寸单位为mm;
2. 量水槽设于渠道起首段, 布置在渠段顺直、断面整齐、水流平缓的位置;

河南省中纬测绘规划信息工程有限公司				岳阳市屈原管理区河市镇三江片农田建设项目			
批准	蒋奇明	蒋奇明	蒋奇明	设计	谢圣东	比例	见 图 部 分
审查	蒋剑锋	蒋剑锋	蒋剑锋	设计	谢圣东	日期	2019.06
校核	刘正午	刘正午	刘正午	设计	谢圣东	图号	水工阶段
制图	谢圣东	谢圣东	谢圣东	设计	谢圣东	图号	三江片-44
描图	CAD			设计		图号	初 设



泥结石机耕路横标准断面设计图

1: 25

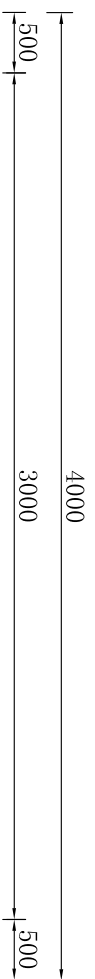
泥结石机耕路工程量统计表

序号	村名	工程名称	工程量					
			长度 (m)	土方开挖 (m ³)	土方填筑 (m ³)	泥结石路面 12cm (m ²)	C20砼护肩 (m ³)	模板安装拆除 (m ²)
1	同洲村	七队机耕路 (一)	500.00	675.00	625.00	1500.00	40	400
2	同洲村	七队机耕路 (二)	500.00	690.00	640.00	1500.00	40	400
3	同洲村	七队机耕路 (三)	1100.00	1485.00	1375.00	3300.00	88	880
4	同洲村	七队机耕路 (四)	500.00	675.00	625.00	1500.00	40	400

说明:

- 本图中尺寸均以mm计;
- 田间道路路基填土压实度需达到0.93以上;
- 施工工序: 施工准备→测量放样→土方开挖→路床验收→地面原土打夯机夯实→回填压实度检验→竣工验收;

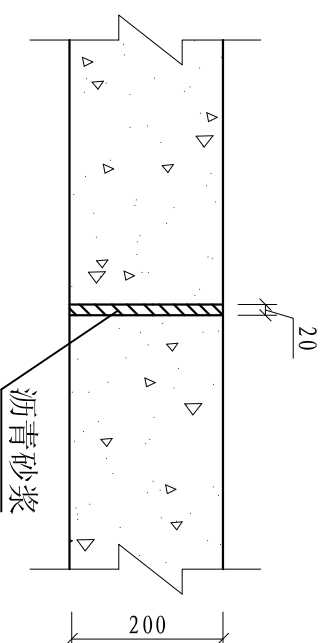
批准		蒋奇明		河南省中纬测绘规划信息工程有限公司	
审查		蒋剑锋		岳阳市屈原管理区河市镇三江片农田建设项目	
设计		刘正午		泥结石机耕路标准横断面设计图	
制图		谢圣东		比例 见图	
描述		CAD		日期 2019.06	
				部分 图号	
				水工阶段	
				初设	
				三江片-45	



(C25砼路面厚200mm
砾石垫层厚100mm
填土厚200mm)

3.0m宽砼路标准横断面设计图

1:25



纵向伸缩缝大样图

1:25

砼路工程量统计表

序号	村名	工程名称	长度 (m)	砼面宽B (m)	土方开挖 (m ³)	土方弃填 (m ³)	路面C25砼 (m ²)	砂砾石垫层 (m ³)	模板安装拆 除 (m ²)	沥青杉板 (m ²)
1	同洲村	同洲八队机耕路 (一)	123	3.0	169.74	231.24	369.00	36.90	49.20	22.14
2	同洲村	同洲八队机耕路 (二)	83	3	114.54	156.04	249.00	24.90	33.20	14.94

- 说明:
- 1、本图中尺寸以mm计;
 - 2、田间道路基填土压实度需达到0.93以上;
 - 3、施工工序: 施工准备→测量放样→土方开挖→路床
验收→地面原土打夯机夯实→回填压实度检验
→交工验收;
 - 4、砼路面每5.0m设伸缩缝1条, 内嵌沥青杉板。

河南省中纬测绘规划信息工程有限公司

批准
审查
设计
制图
描述

蒋奇明
蒋剑锋
刘正午
谢圣东
CAD

蒋奇明
蒋剑锋
刘正午
谢圣东
CAD

岳阳市屈原管理区河市镇三江片农田建设项目

砼路标准横断面设计图

比例 见图 部分 水工阶段 初设
日期 2019.06 图号 三江片-46